

TS-J10A

INPUT 110W MAX.

カーステレオ用埋込型スピーカー
10cmコアキシャル2ウェイ

正しくご使用いただくために、この取扱説明書を最後までお読みください。お読みになったあとは、保証書と一緒に大切に保管してください。また、お車への取付は、販売店様にご相談ください。尚、車種、年式、グレードによって取付情報を確認する必要がありますので、適合車種の詳細については販売店様にご相談ください。

●ご注意とお願い

- ・本スピーカー取付後、取り外した車両部品を逆の手順で取り付けてください。
- ※本取付例は運転席側を元にして説明しています。助手席側は、運転席側を参考にしてください。
- ※この取扱説明書は平成18年2月現在の調査情報に基づいています。車種によっては、それ以降に車両の追加や変更が行われる場合があります、その際、取付の仕方が変わっている場合があります。
- ※ドアや後席側面等は、雨水が回りこむことがあるため、必ず付属のバックンを取扱説明書にしたがって取り付けてください。ウーファー部は防水仕様となっておりますが、車種によっては、別途防水対策の必要場合があります。特に、純正の防水カバーを外す必要がある時などは、現車に合わせて万全な防水対策を行ってください。
- ※本製品は付属のネットワークを必ずご使用ください。
- ※付属のネットワークケースには排水用の穴が開いておりますが、なるべく雨水のかかりにくい場所を選んで取付けてください。

●付属品

- | | | | |
|----------------|----|--------------------|----|
| ① φ4mm×16mm | ×4 | ⑧ 変換コネクタ (二股タイプ) | ×2 |
| ② φ5mm×18mm | ×4 | ⑨ 変換コネクタ (灰色カブラ) | ×2 |
| ③ コの字金具 | ×4 | ⑩ 変換コネクタ (ウレタンカブラ) | ×2 |
| ④ φ10mm×φ4.5mm | ×4 | ⑪ 変換コネクタ (黒色カブラ) | ×2 |
| ⑤ バックン | ×8 | ⑫ ネットワーク | ×2 |
| ⑥ 防振バックン | ×1 | ⑬ クッション(ネットワーク用) | ×2 |
| ⑦ 接続キャップ | ×4 | ⑭ クッション | ×1 |
| | | ⑮ ロックタイ | ×4 |

●使用付属品一覧

個装箱底面の適合車種リストを参照し、ご自分の車にあった付属品を使用してください。

取付方法	使用付属品	取付方法	使用付属品
A	①、④、⑥、⑦、⑧、⑫、⑬、⑭、⑮	K	①、④、⑥、⑧、⑫、⑬、⑭、⑮
B	②、⑥、⑦、⑧、⑫、⑬、⑭、⑮	L	②、⑤、⑥、⑧、⑫、⑬、⑭、⑮
C	⑥、⑦、⑧、⑫、⑬、⑭、⑮	M	①、④、⑤、⑥、⑧、⑫、⑬、⑭、⑮
D	②、⑤、⑥、⑦、⑧、⑫、⑬、⑭、⑮	N	①、④、⑤、⑥、⑧、⑫、⑬、⑭、⑮
E	②、⑤、⑥、⑧、⑫、⑬、⑭、⑮	O	②、⑥、⑧、⑫、⑬、⑭、⑮
F	②、⑥、⑧、⑫、⑬、⑭、⑮	P	⑥、⑩、⑫、⑬、⑭、⑮
G	⑥、⑧、⑫、⑬、⑭、⑮	Q	②、⑥、⑧、⑫、⑬、⑭、⑮
H	⑤、⑥、⑧、⑫、⑬、⑭、⑮	R	④、⑥、⑨、⑫、⑬、⑭、⑮
I	②、⑥、⑧、⑫、⑬、⑭、⑮	S	①、④、⑥、⑫、⑬、⑭、⑮
J	⑥、⑧、⑫、⑬、⑭、⑮	T	②、⑥、⑫、⑬、⑭、⑮

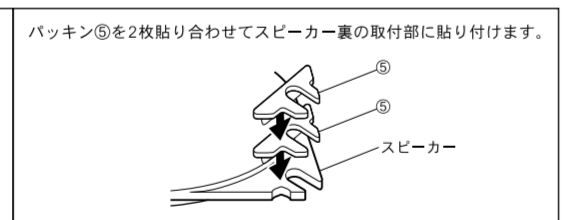
●取付方法

①、②、③、④の取付方法



●取付方法

①、②の取付方法

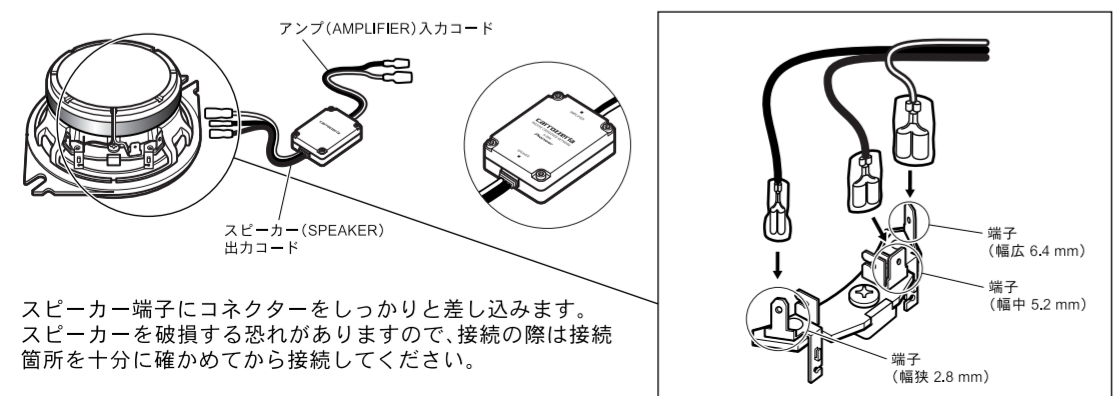


●接続方法

各メーカー、車種ごとに使用する付属のコードが違いますので、詳細については、使用付属品一覧を参照してください。

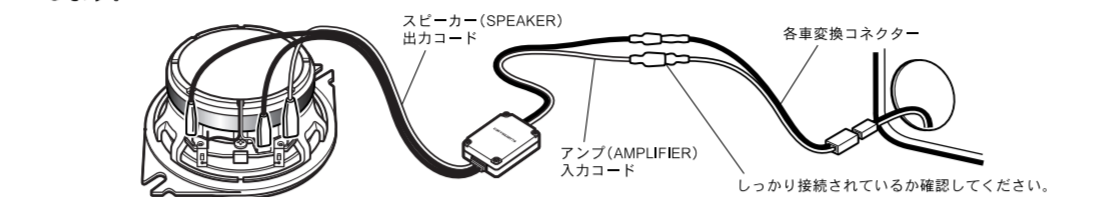
車両ハーネスを使用してネットワークを接続する場合

(i) 図のようにスピーカーにネットワーク⑫のスピーカー(SPEAKER)出力コードを接続します。



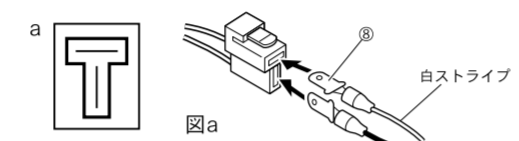
スピーカー端子にコネクタをしっかりと差し込みます。スピーカーを破損する恐れがありますので、接続の際は接続箇所を十分に確かめてから接続してください。

(ii) ネットワーク⑫のアンプ(AMPLIFIER)入力コードに各車変換コネクタを接続し、車両ハーネスに接続します。



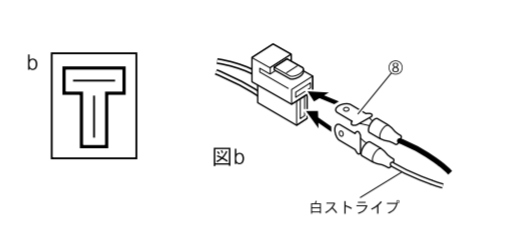
〔三菱車の場合〕

- ・車内に配線されているコネクタ形状がaの場合、図aのように接続します。
- ・純正オーディオが6スピーカー仕様などで、フロントドアとダッシュボードの両方にスピーカーが装着されている場合、スピーカー保護のため、フロントドア部のスピーカーを外す必要があります。



〔三菱車以外でコネクタ形状がbの場合〕

- ・車内に配線されているコネクタ形状がbの場合、図bのように接続します。



〔ホンダ車の場合〕

- ・変換コネクタ⑨を使用して接続します。

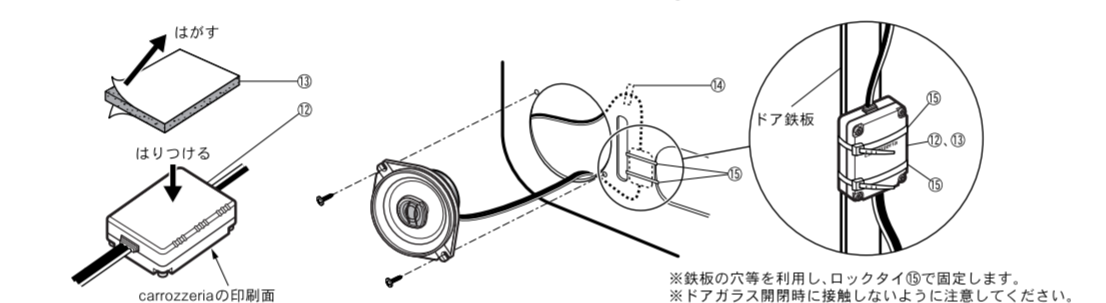
〔トヨタ車の場合〕

- ・変換コネクタ⑩または⑪を使用して接続します。

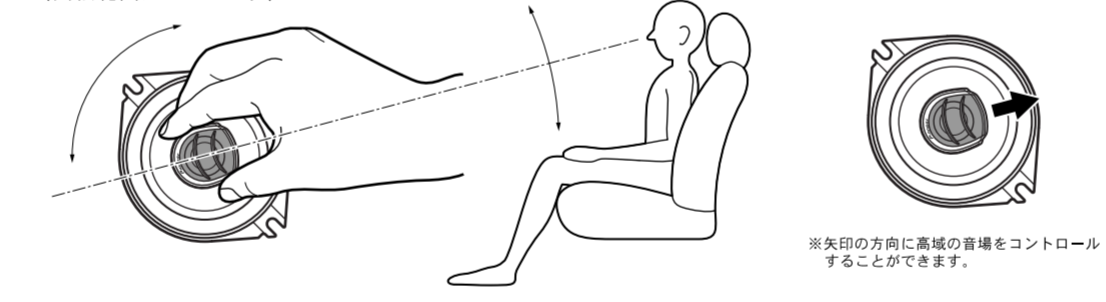
〔その他の場合〕

- ・接続キャップ⑦を使用して接続します。(●接続キャップ⑦の使用法を参照してください。)

(iii) スピーカーをドアへ取り付けます。ネットワーク⑫本体はクッション(ネットワーク用)⑬を貼った後、ロックタイ⑮でドア鉄板裏等へ固定してください。その際、ドアガラス開閉時に接触しないように注意してください。たるんでいるネットワークのコードはクッション⑭で固定してください。

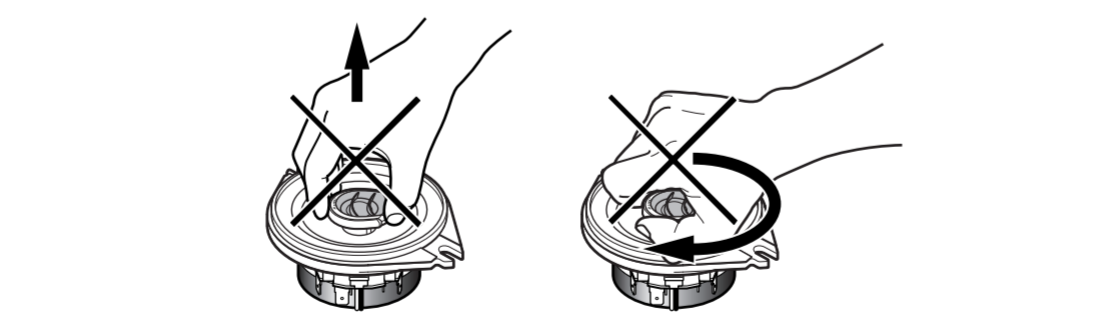


(iv) トウィーターを回転させる事により、音場をコントロールする事ができます。スピーカーを取り付けた後、トウィーターを回転させ、リスニングポジションにあわせて好みの音場に調整してください。(回転範囲は±90°です)



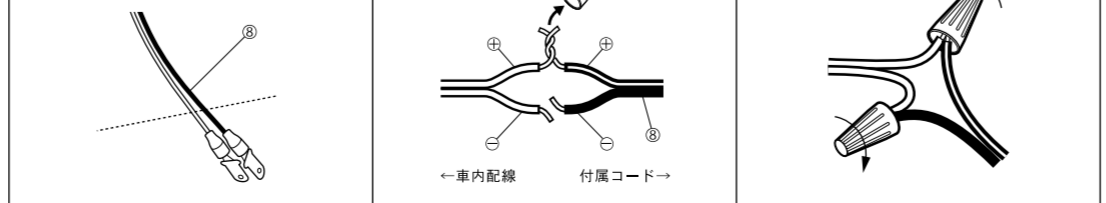
●破損防止の為のご注意とお願い

本スピーカー取扱いの際、トウィーター部を持ち上げると破損する恐れがある為、トウィーター部は持たないでください。又、トウィーター部を力いっぱい回転させますと破損する恐れがある為、適度な力で回転させてください。(回転範囲は±90°です)



●接続キャップ⑦の使用法

車両側と付属変換コネクタ⑧のコネクタを切断し、被覆をむきだし、極性を合わせ2本をよじり、接続キャップ⑦の中に入れます。(注)切断前に、極性を確かめてください。(車種によっては、コネクタに表示があります。)

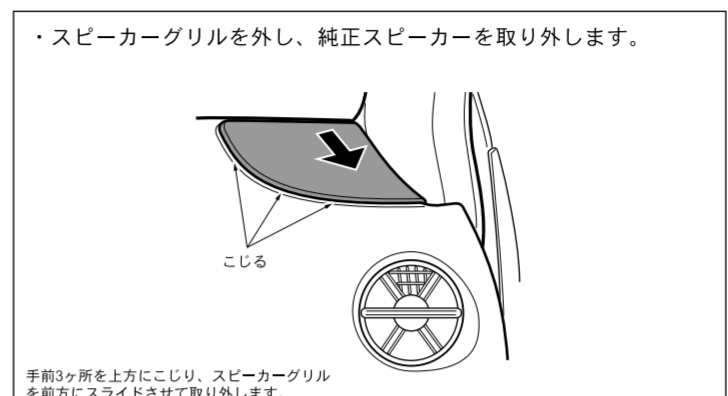


●ヴィッツ(H11/1~H14/12)取付例

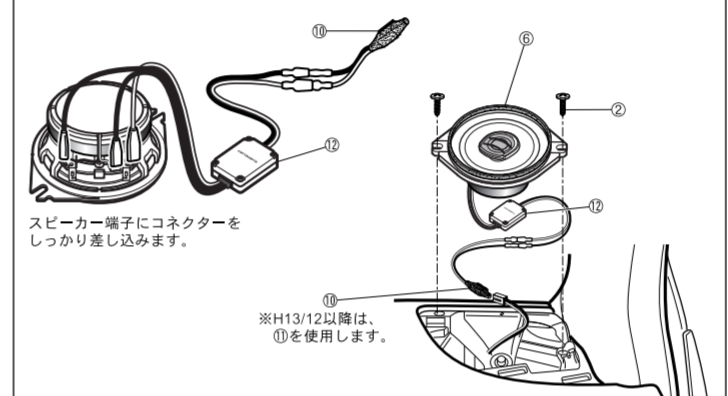
●プラッツ(H11/8~H14/8)取付例

使用付属品 ② ⑥ ⑩又は⑪ ⑫ ⑬ ⑭ ⑮

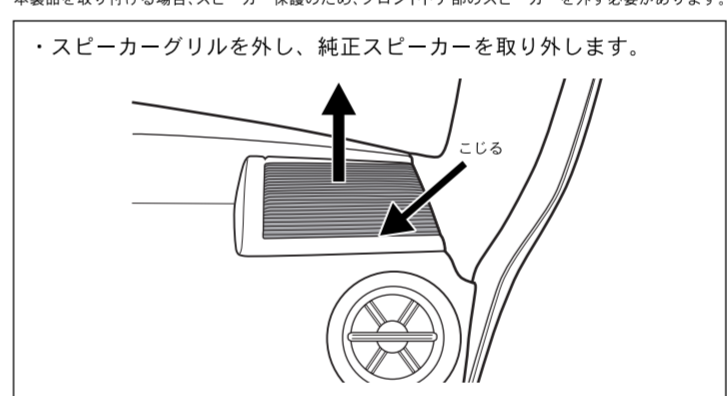
※H13/12以降は、変換コネクタ⑩を使用します。



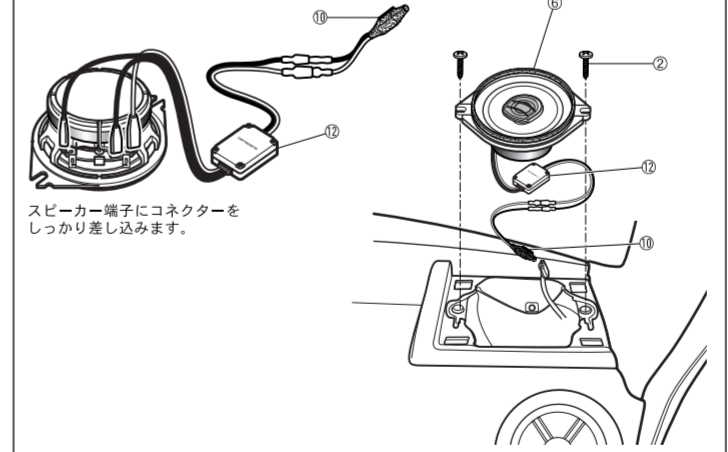
・スピーカーグリルを外し、純正スピーカーを取り外します。



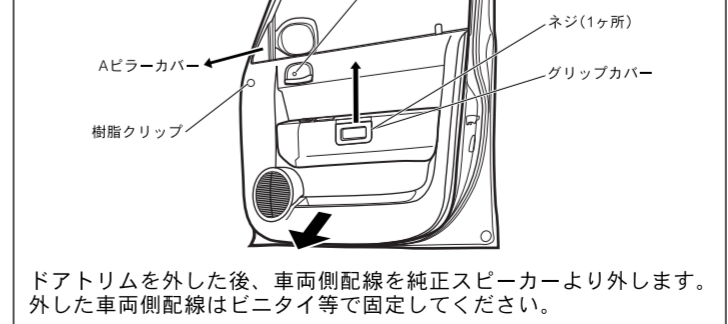
・本スピーカーと車両側配線を接続後、本スピーカーを取り付け、スピーカーグリルを元に戻します。



・スピーカーグリルを外し、純正スピーカーを取り外します。

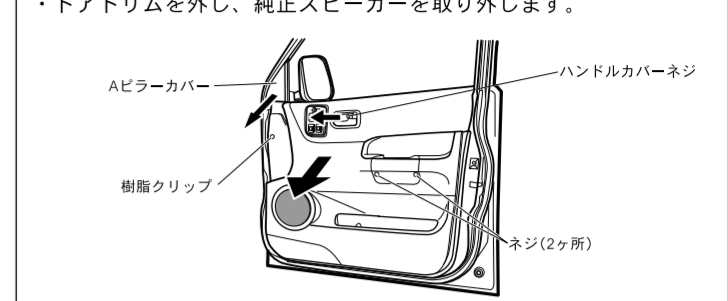


・本スピーカーと車両側配線を接続後、本スピーカーを取り付け、スピーカーグリルを元に戻します。

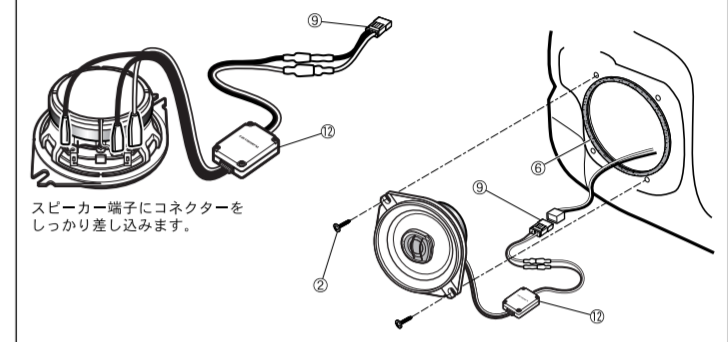


●ライフ(H9/4~H10/10)取付例

使用付属品 ② ⑥ ⑨ ⑫ ⑬ ⑭ ⑮



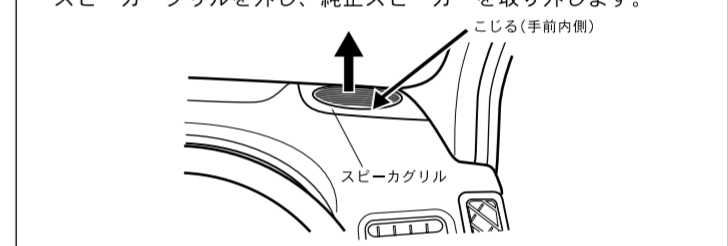
・本スピーカーと車両側配線を接続後、本スピーカーを取り付け、ドアトリムを元に戻します。



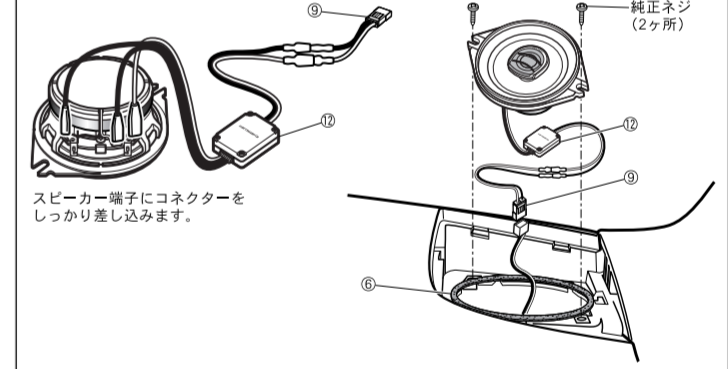
●ライフ(H10/10~H15/9)取付例

●ライフダンク(H12/12~H15/9)取付例

使用付属品 ⑥ ⑨ ⑫ ⑬ ⑭ ⑮

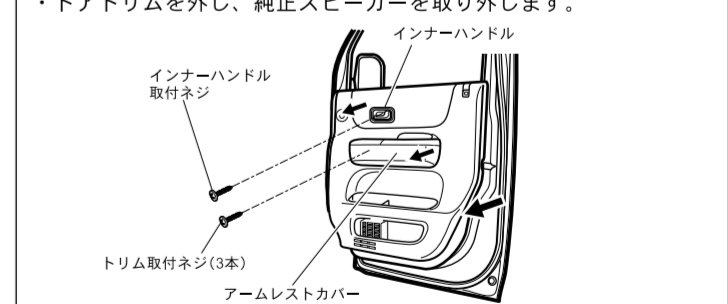


・本スピーカーと車両側配線を接続後、本スピーカーを取り付け、スピーカーグリルを元に戻します。

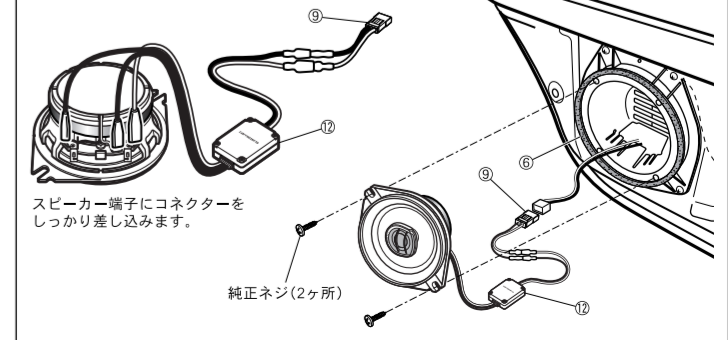


●バモス(H11/6~現在)取付例

使用付属品 ⑥ ⑨ ⑫ ⑬ ⑭ ⑮



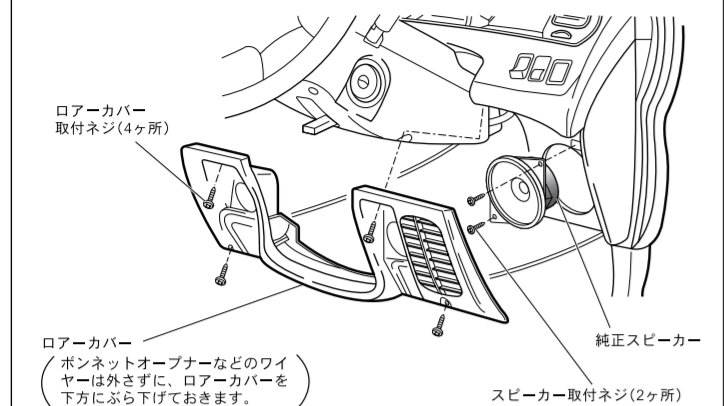
・本スピーカーと車両側配線を接続後、本スピーカーを取り付け、純正グリルを元に戻します。



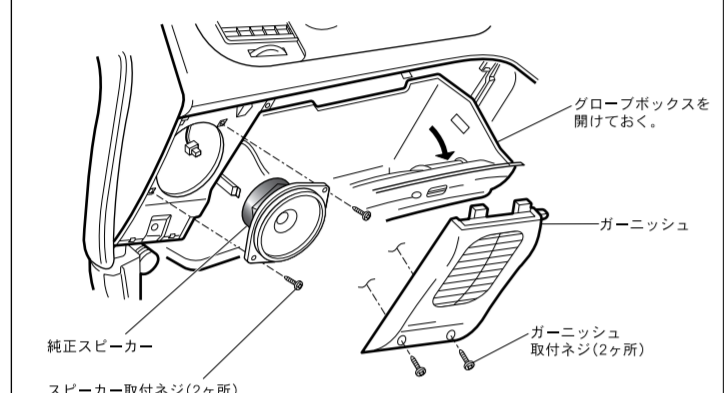
●デリカ・スペースギア(H6/5～現在)取付例 使用付属品②⑥⑧⑫⑬⑭⑮

本製品を取り付ける場合、スピーカー保護のため、フロントドア部のスピーカーを外す必要があります。

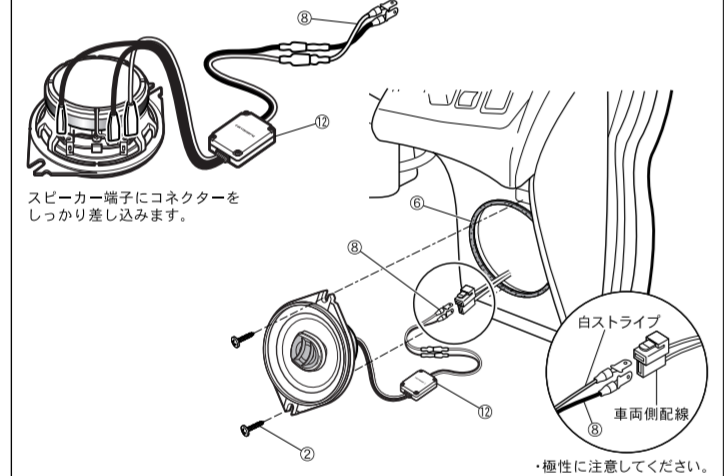
・ローアカバー、ガーニッシュを外し、純正スピーカーを取り外します。
右スピーカー(運転席側)



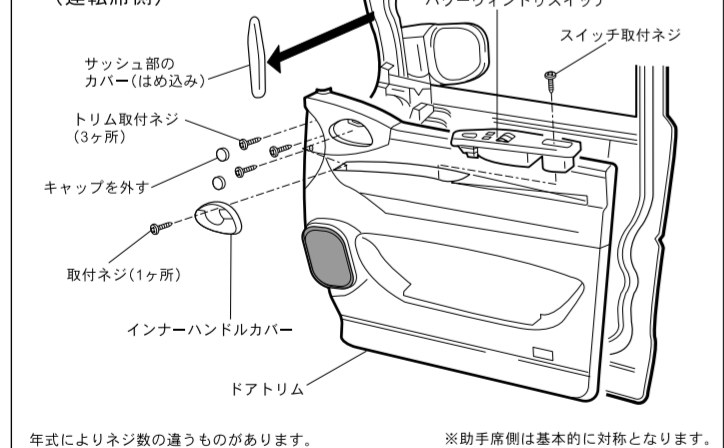
左スピーカー(助手席側)



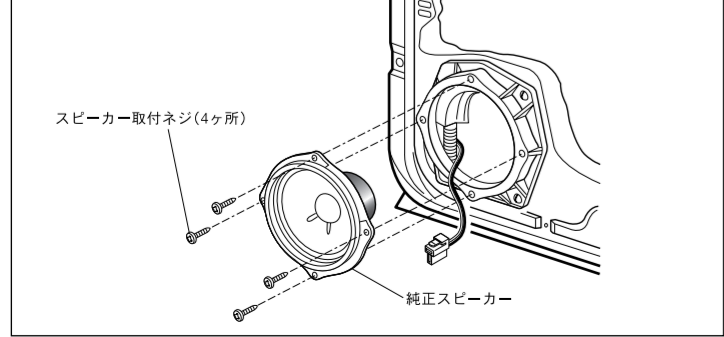
・本スピーカーと車両側配線を接続後、本スピーカーを取り付け、ローアカバー、ガーニッシュを元に戻します。



・ドアトリムの外し方(運転席側)



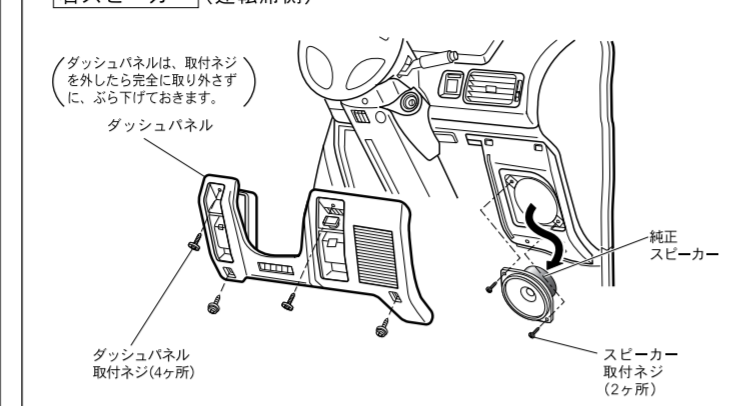
・純正スピーカーを外し、車両側コネクタを純正スピーカーより外し、元に戻します。



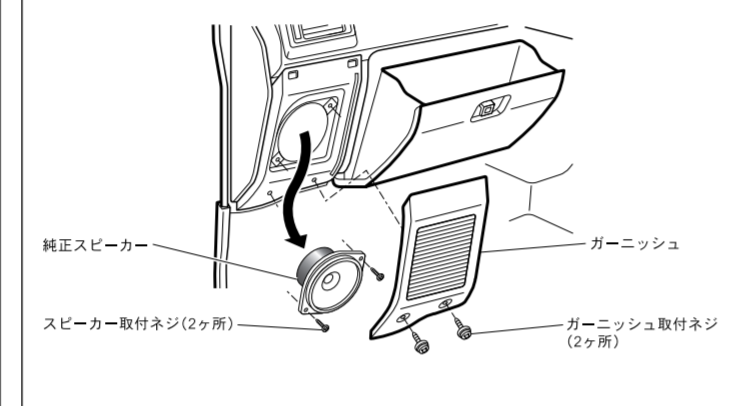
●パジェロ(H3/1～H11/9)取付例 使用付属品⑥⑧⑫⑬⑭⑮

本製品を取り付ける場合、スピーカー保護のため、フロントドア部のスピーカーを外す必要があります。

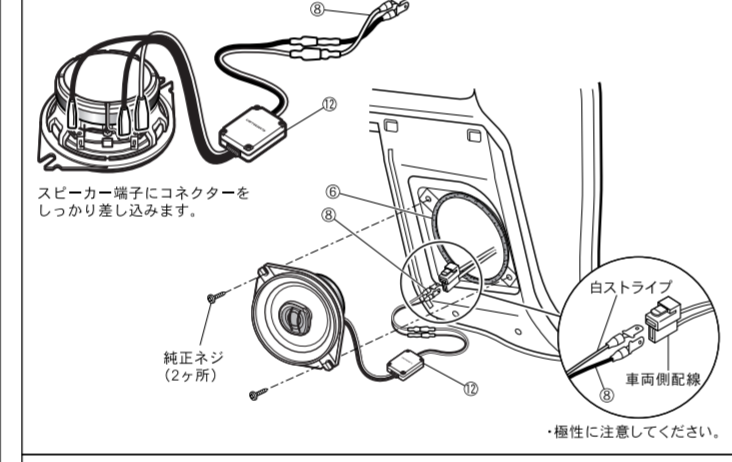
・ダッシュパネル、ガーニッシュを外し、純正スピーカーを取り外します。
右スピーカー(運転席側)



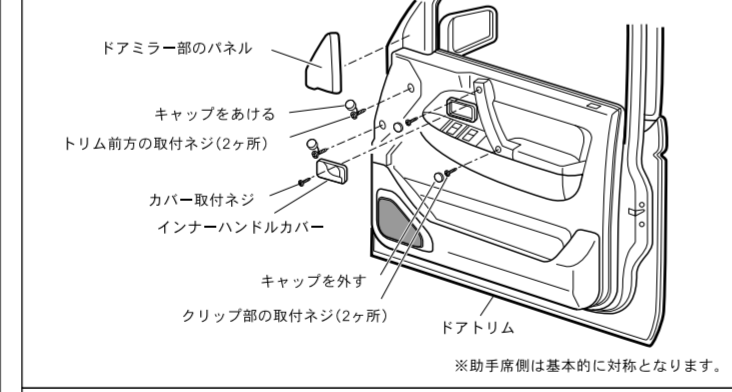
左スピーカー(助手席側)



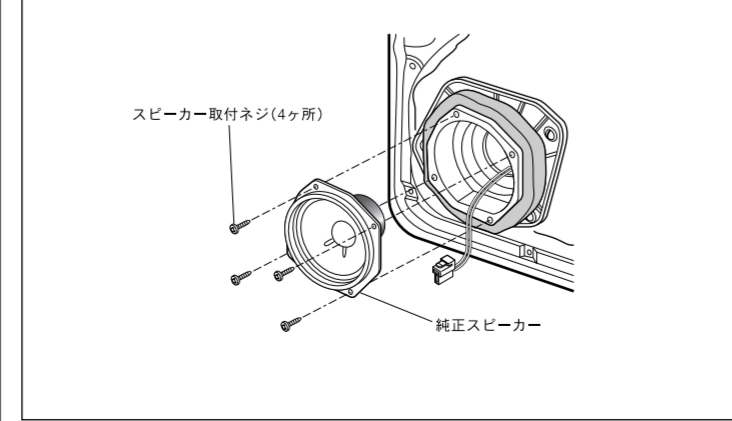
・本スピーカーと車両側配線を接続後、本スピーカーを取り付け、ダッシュパネル、ガーニッシュを元に戻します。



・ドアトリムの外し方
下図はロングボディのパワーウィンドウ車の例です。ショートボディ車、マニュアルウィンドウ車は下図を参考にしてください。(運転席側)

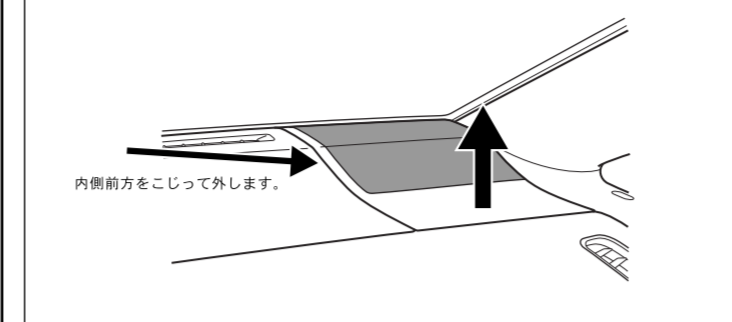


・純正スピーカーを外し、車両側コネクタを純正スピーカーより外し、元に戻します。

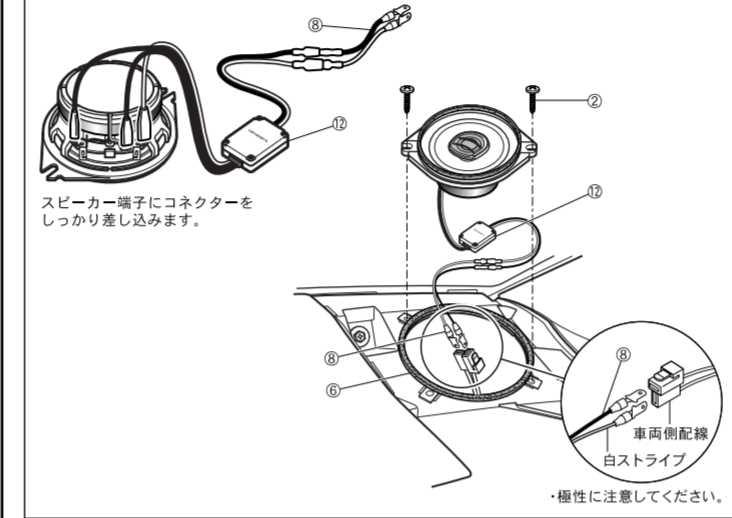


●R2(H15/12～現在)取付例 使用付属品②⑥⑧⑫⑬⑭⑮

・スピーカーグリルを外し、純正スピーカーを取り外します。

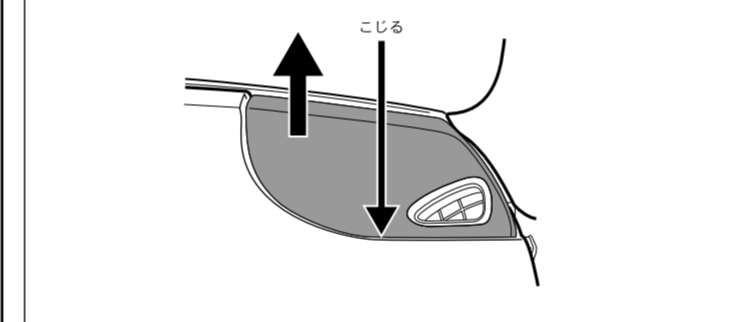


・本スピーカーと車両側配線を接続後、本スピーカーを取り付け、スピーカーグリルを元に戻します。

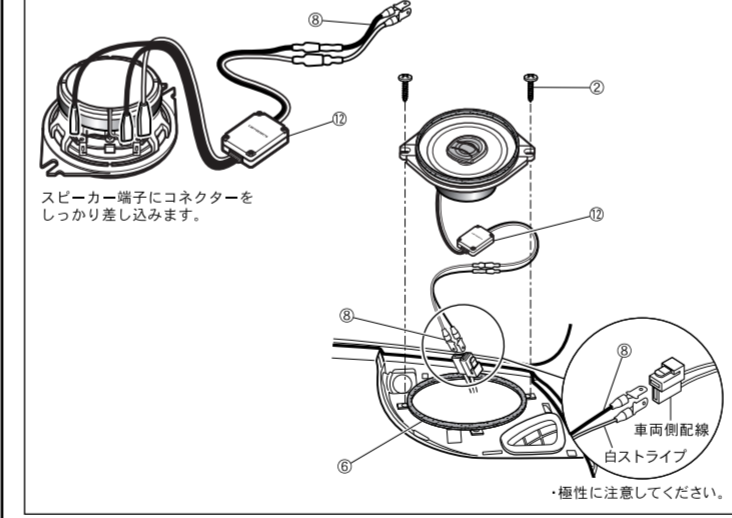


●プレオ(H10/10～現在)取付例 使用付属品②⑥⑧⑫⑬⑭⑮

・スピーカーグリルを外し、純正スピーカーを取り外します。

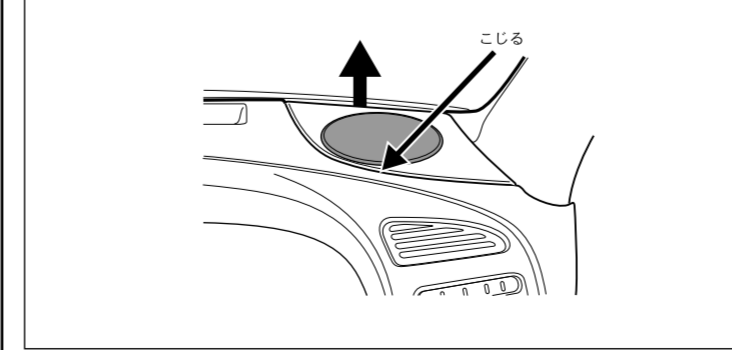


・本スピーカーと車両側配線を接続後、本スピーカーを取り付け、スピーカーグリルを元に戻します。

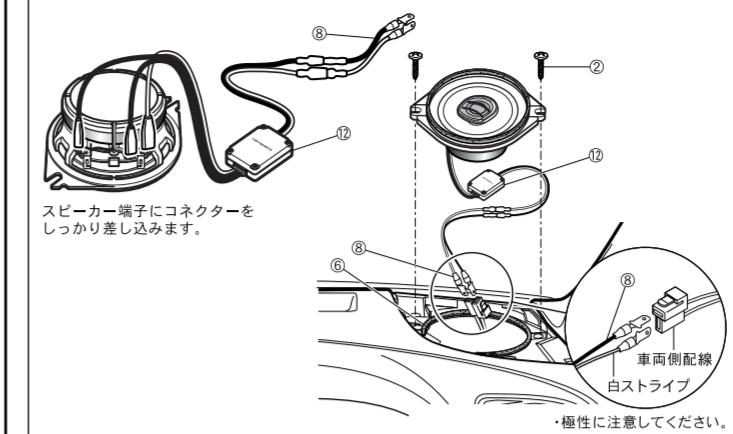


●アルト(H10/10～H16/9)取付例
●キャロル(H10/10～H14/4)取付例 使用付属品②⑥⑧⑫⑬⑭⑮

・スピーカーグリルを外し、純正スピーカーを取り外します。

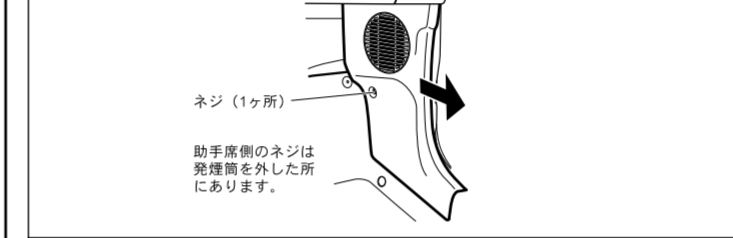


・本スピーカーと車両側配線を接続後、本スピーカーを取り付け、スピーカーグリルを元に戻します。

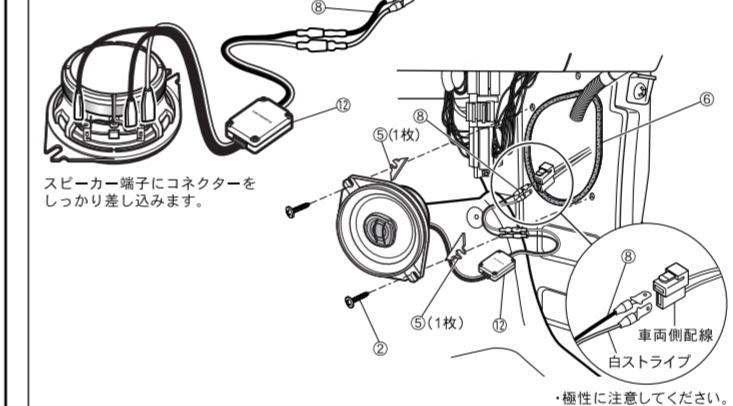


●ジムニーワイド(H10/1～H14/1)取付例
●ジムニー(H10/10～現在)取付例
●AZ-オフロード(H10/10～現在)取付例 使用付属品②⑤⑥⑧⑫⑬⑭⑮

・スピーカーグリルを外し、純正スピーカーを取り外します。

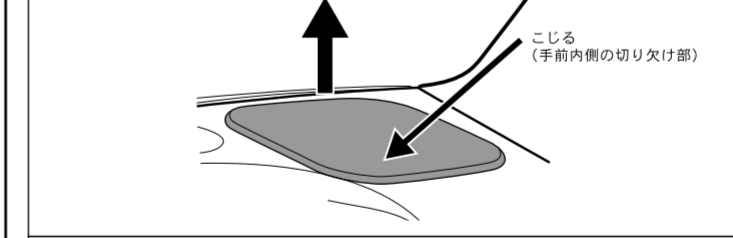


・本スピーカーと車両側配線を接続後、本スピーカーを取り付け、スピーカーグリルを元に戻します。

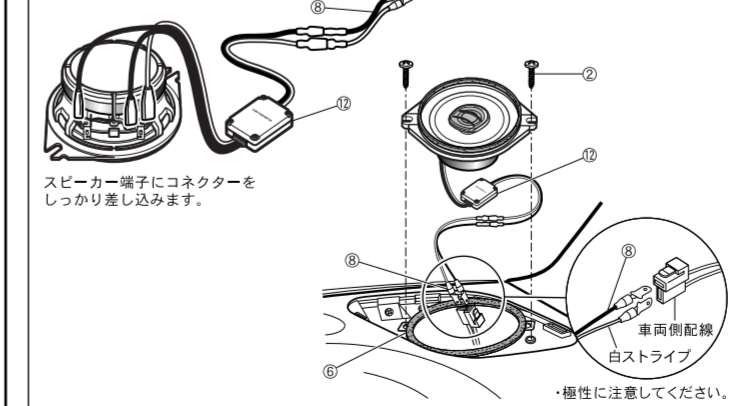


●ワゴンR(H10/10～H15/9)取付例
●AZ-ワゴン(H10/10～H15/10)取付例 使用付属品②⑥⑧⑫⑬⑭⑮

・スピーカーグリルを外し、純正スピーカーを取り外します。

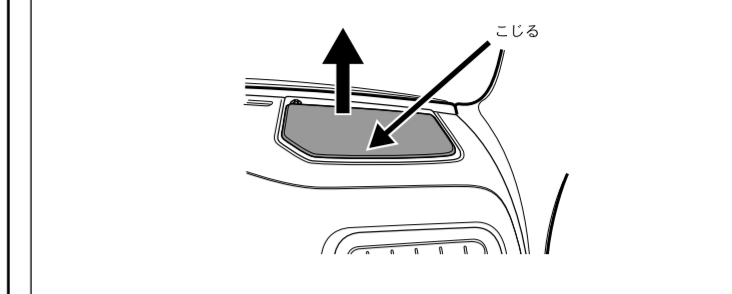


・本スピーカーと車両側配線を接続後、本スピーカーを取り付け、スピーカーグリルを元に戻します。

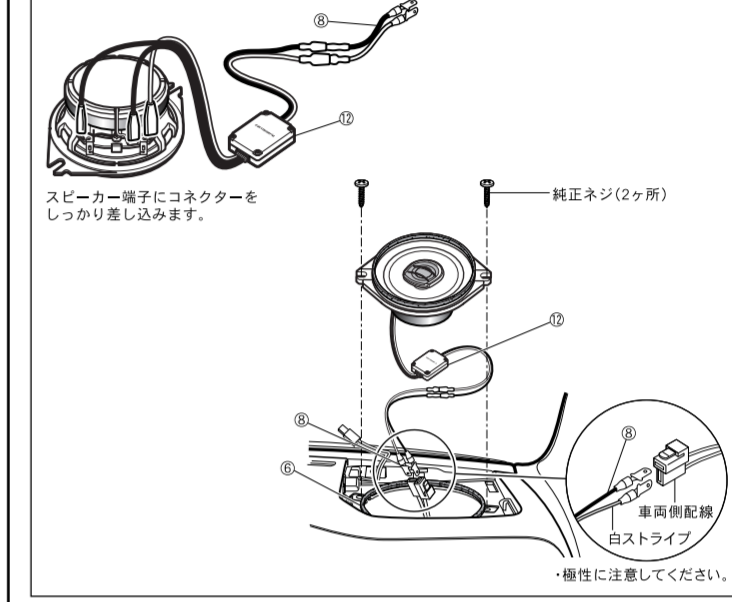


●Kei(H10/10～現在)取付例 使用付属品⑥⑧⑫⑬⑭⑮

・スピーカーグリルを外し、純正スピーカーを取り外します。
運転席側のスピーカーグリルは、裏側にセンサーの配線が接続されていますので外します。

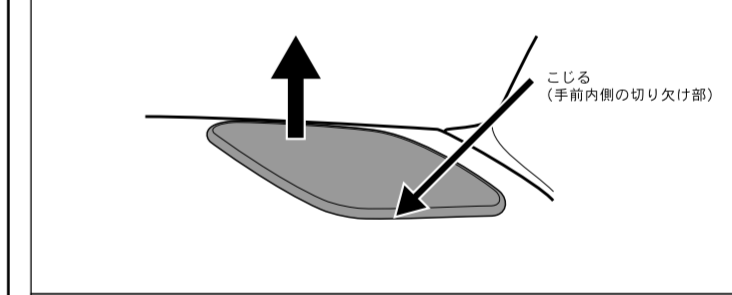


・本スピーカーと車両側配線を接続後、本スピーカーを取り付け、スピーカーグリルを元に戻します。



●ワゴンRプラス(H11/5～H12/12)取付例
●ワゴンRソリオ(H12/12～H17/8)取付例
●ソリオ(H17/8～現在)取付例
●シボレーMW(H13/1～H15/12)取付例 使用付属品②⑥⑧⑫⑬⑭⑮

・スピーカーグリルを外し、純正スピーカーを取り外します。
オートエアコン付車の場合、助手席側のスピーカーグリルの裏側にセンサーの配線が接続されていますので外します。



・本スピーカーと車両側配線を接続後、本スピーカーを取り付け、スピーカーグリルを元に戻します。

