

# TS-F10

INPUT 100 W MAX.

カーステレオ用埋込型スピーカー  
10 cmコアキシャル2ウェイ

正しくご使用いただくために、この取扱説明書を最後までお読みください。

お読みになったあとは保証書と一緒に大切に保管してください。

また、お車への取付は、販売店様にご相談ください。尚、車種、年式、グレードによって取付情報を確認する必要がありますので、適合車種の詳細については販売店様にご相談ください。

## ●ご注意とお願い

・本スピーカー取付後、取り外した車両部品を逆の手順で取り付けてください。

※本取付例は運転席側を元にして説明しています。助手席側は、運転席側を参考にしてください。

※この取扱説明書は平成19年1月現在の調査情報に基づいています。車種によっては、それ以降に車両の追加や変更が行われる場合があります。その際、取付の仕方が変わっている場合があります。

※ドアや後席側面等は、雨水が回りこむことがあるため、必ず付属のバックンを取扱説明書にしたがって取り付けてください。ウーファ一部は防水仕様となっておりますが、車種によっては、別途防水対策が必要な場合があります。特に、純正の防水カバーを外す必要がある時などは、現車に合わせて万全な防水対策を行ってください。

## ●付属品

- ① φ 4 mm × 14 mm × 4
- ② φ 5 mm × 16 mm × 4
- ③ コの字金具 × 4
- ④ φ 10 mm × φ 4.5 mm × 4
- ⑤ 変換コネクタ × 2
- ⑥ 接続キャップ × 4
- ⑦ 防振バックン × 1

## ●使用付属品一覧

個装箱底面の適合車種リストを参照し、ご自分の車にあった付属品を使用してください。

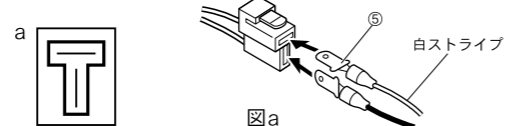
取付方法	使用付属品
A	①、④、⑤、⑥、⑦
B	②、⑤、⑥、⑦
C	⑤、⑥、⑦
D	②、⑤、⑦
E	⑤、⑦
F	①、④、⑤、⑦
G	⑦
H	②、⑦
①	①、④、⑦

## ●接続方法

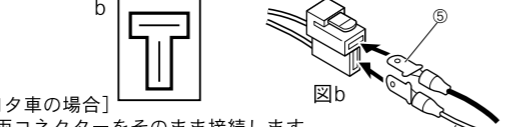
各メーカー、車種ごとに使用する付属のコードが違いますので、詳細については、使用付属品一覧を参照してください。

(i) スピーカーの端子に各車変換コネクタを接続し、車両側コネクタを接続します。

[三菱車の場合]  
・車内に配線されているコネクタ形状がaの場合、図aのように接続します。  
・純正オーディオが6スピーカー仕様などでフロントドアとダッシュボードの両方にスピーカーが装着されている場合、スピーカー保護のためフロントドア部のスピーカーを外す必要があります。

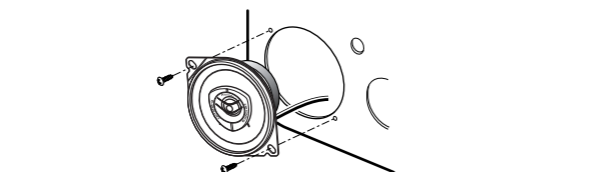


[三菱車以外でコネクタ形状がbの場合]  
・車内に配線されているコネクタ形状がbの場合、図bのように接続します。

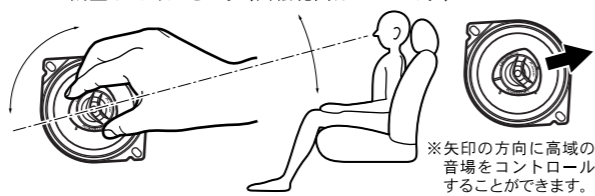


[トヨタ車の場合]  
・車両コネクタをそのまま接続します。  
[その他の場合]  
・接続キャップ⑥を使用して接続します。  
(●接続キャップ⑥の使用方を参照してください。)

(ii) スピーカーをドアへ取り付けます。

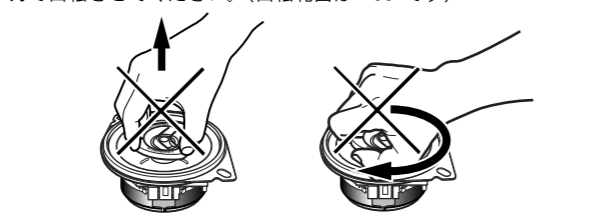


(iii) ツイーターを回転させる事により、音場をコントロールする事ができます。スピーカーを取り付けた後、ツイーターを回転させ、リスニングポジションにあわせて好みの音場に調整してください。(回転範囲は±90°です)

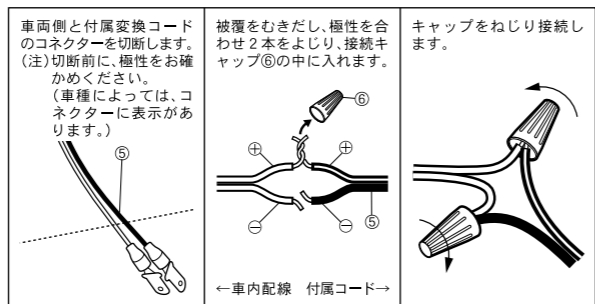


## ●破損防止の為のご注意とお願い

本スピーカー取扱いの際、ツイーター部を持ち上げると破損する恐れがある為、ツイーター部は持たないでください。又、ツイーターを力いっぱい回転させますと破損する恐れがある為、適度な力で回転させてください。(回転範囲は±90°です)



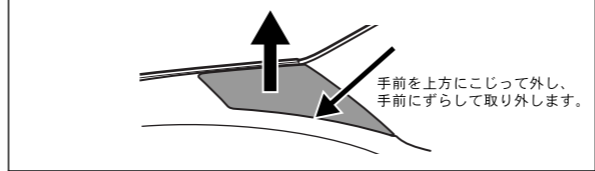
## ●接続キャップ⑥の使用法



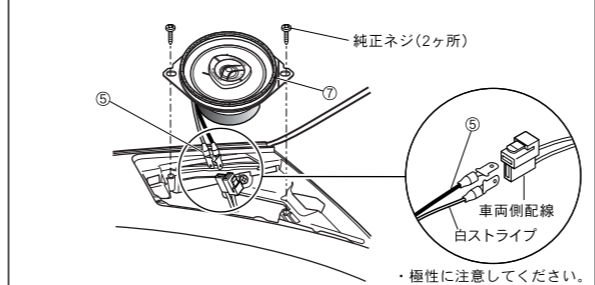
## ●パツン(H16/6～現在)取付例

## ●ブーン(H16/6～現在)取付例 使用付属品⑤⑦

・スピーカーグリルを外し、純正スピーカーを取り外します。



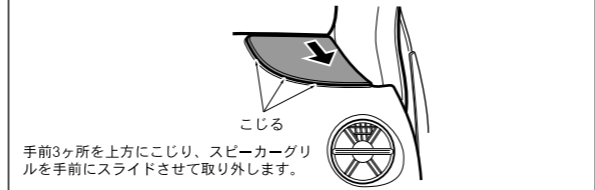
・本スピーカーと車両側配線を接続後、本スピーカーを取り付け、スピーカーグリルを元に戻します。



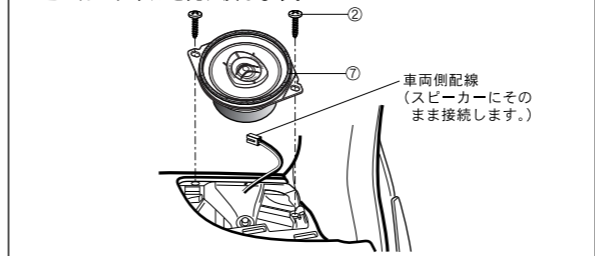
## ●ヴィッツ(H11/1～H13/12)取付例

## ●プラッツ(H11/8～H13/12)取付例 使用付属品②⑦

・スピーカーグリルを外し、純正スピーカーを取り外します。



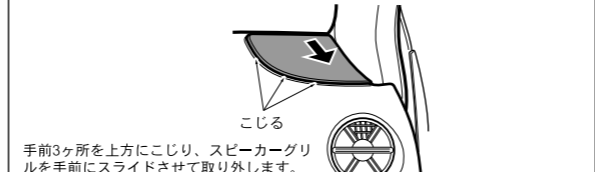
・本スピーカーと車両側配線を接続後、本スピーカーを取り付け、スピーカーグリルを元に戻します。



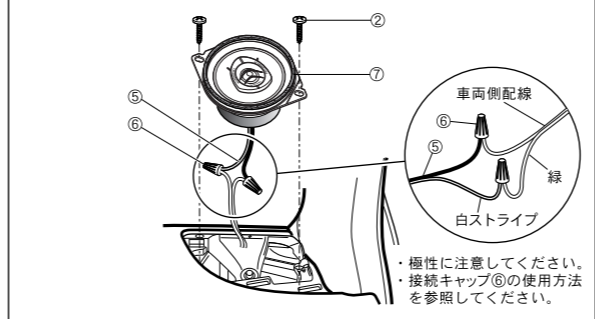
## ●ヴィッツ(H13/12～H14/12)取付例

## ●プラッツ(H13/12～H14/8)取付例 使用付属品②⑤⑥⑦

・スピーカーグリルを外し、純正スピーカーを取り外します。



・本スピーカーと車両側配線を接続後、本スピーカーを取り付け、スピーカーグリルを元に戻します。

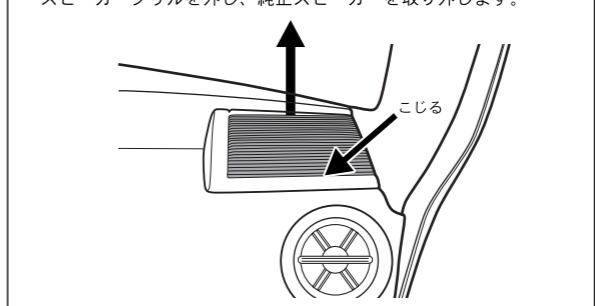


## ●bB(H12/2～H17/12)取付例

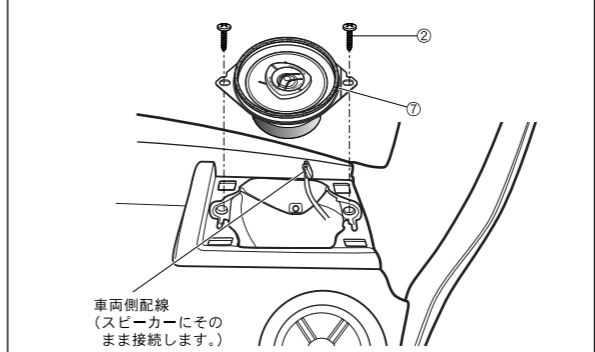
## 使用付属品②⑦

本製品を取り付ける場合、スピーカー保護のため、フロントドア部のスピーカーを外す必要があります。

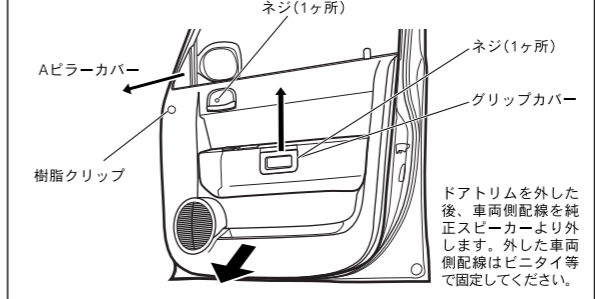
・スピーカーグリルを外し、純正スピーカーを取り外します。



・本スピーカーと車両側配線を接続後、本スピーカーを取り付け、スピーカーグリルを元に戻します。



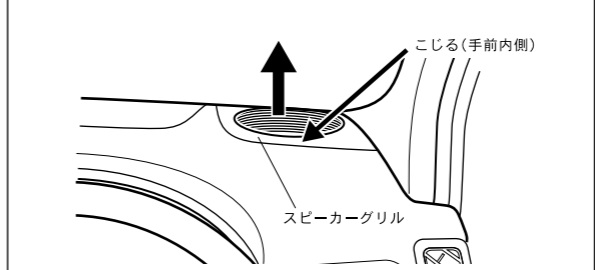
## ●ドアトリムの外し方



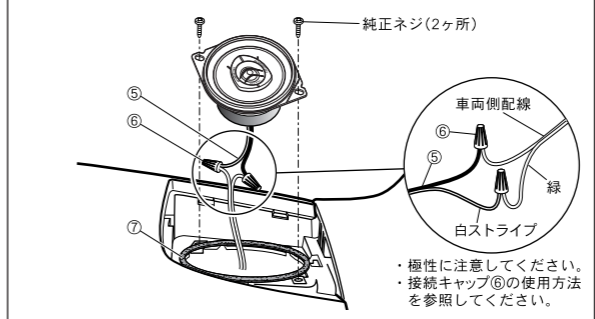
## ●ライフダーク(H12/12～H15/9)取付例

## ●ライフ(H10/10～H15/9)取付例 使用付属品⑤⑥⑦

・スピーカーグリルを外し、純正スピーカーを取り外します。



・本スピーカーと車両側配線を接続後、本スピーカーを取り付け、スピーカーグリルを元に戻します。

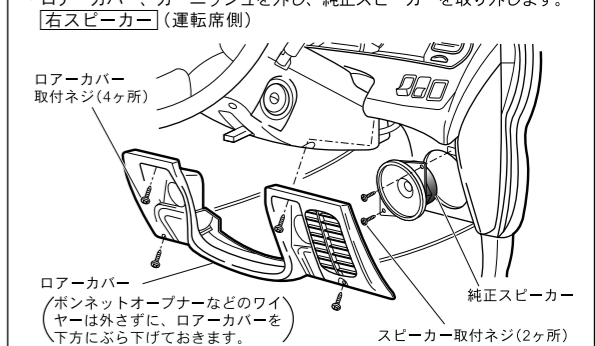


## ●デリカ・スペースギア(H6/5～H19/1)取付例

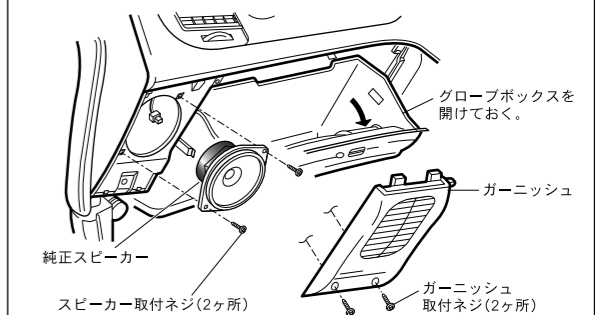
## 使用付属品②⑤⑦

本製品を取り付ける場合、スピーカー保護のため、フロントドア部のスピーカーを外す必要があります。

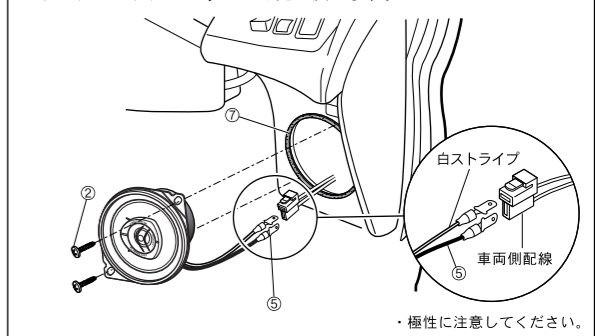
・ローアカバー、ガーニッシュを外し、純正スピーカーを取り外します。



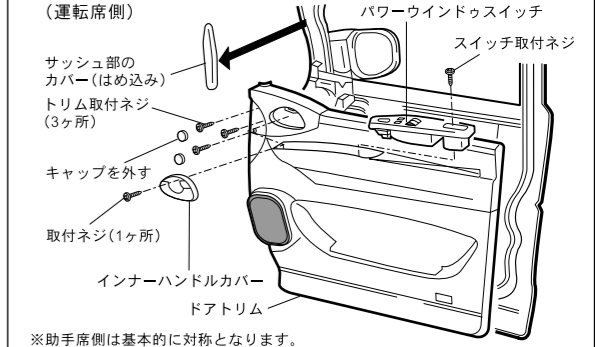
## ●左スピーカー(助手席側)



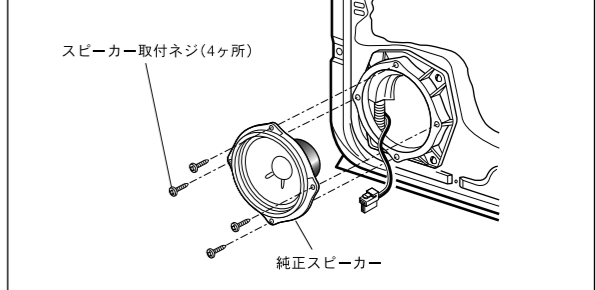
・本スピーカーと車両側配線を接続後、本スピーカーを取り付け、ローアカバー、ガーニッシュを元に戻します。



## ●ドアトリムの外し方



・純正スピーカーを外し、車両側コネクタを純正スピーカーより外し、元に戻します。

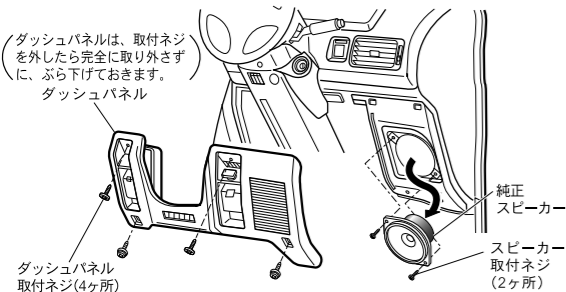


●パジェロ(H3/1~H11/9)取付例 使用付属品⑤⑦

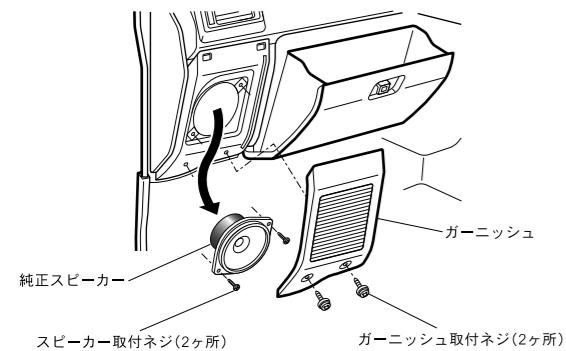
本製品を取り付ける場合、スピーカー保護のため、フロントドア部のスピーカーを外す必要があります。

・ダッシュパネル、ガーニッシュを外し、純正スピーカーを取り外します。

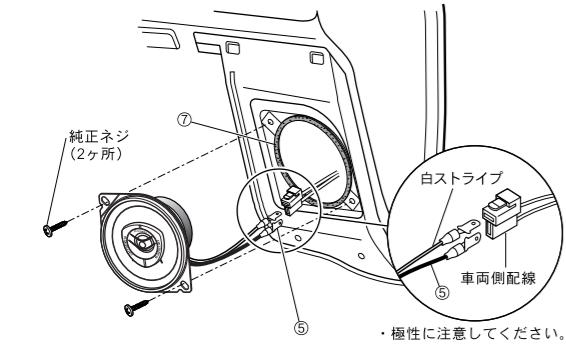
【右スピーカー】(運転席側)



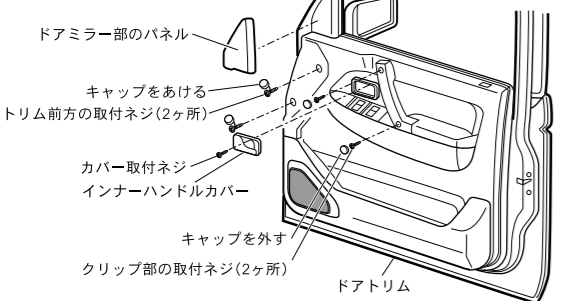
【左スピーカー】(助手席側)



・本スピーカーと車両側配線を接続後、本スピーカーを取り付け、ダッシュパネル、ガーニッシュを元に戻します。

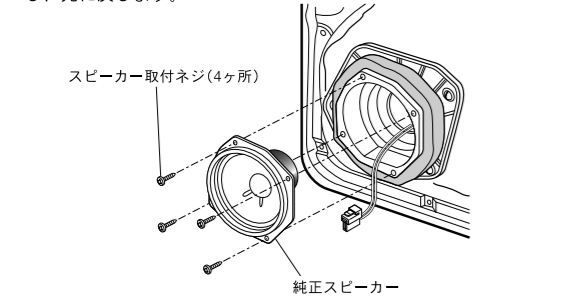


・ドアトリムの外し方  
下図はロングボディのパワーウィンドウ車の例です。ショートボディ車、マニュアルウィンドウ車も下図を参考にしてください。  
(運転席側)



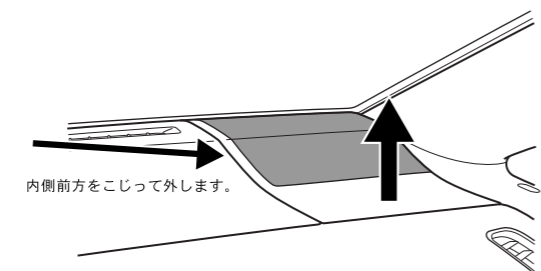
※助手席側は基本的に対称となります。

・純正スピーカーを外し、車両側コネクタを純正スピーカーより外し、元に戻します。

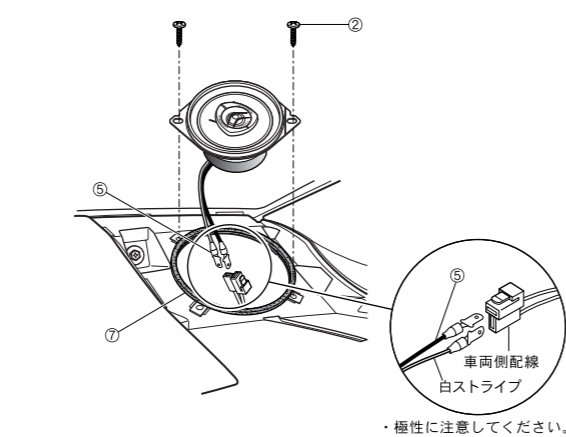


●R2(H15/12~現在)取付例 使用付属品②⑤⑦

・スピーカーグリルを外し、純正スピーカーを取り外します。

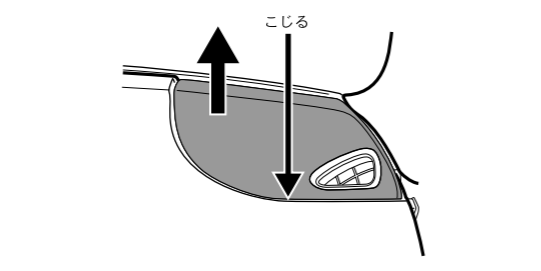


・本スピーカーと車両側配線を接続後、本スピーカーを取り付け、スピーカーグリルを元に戻します。

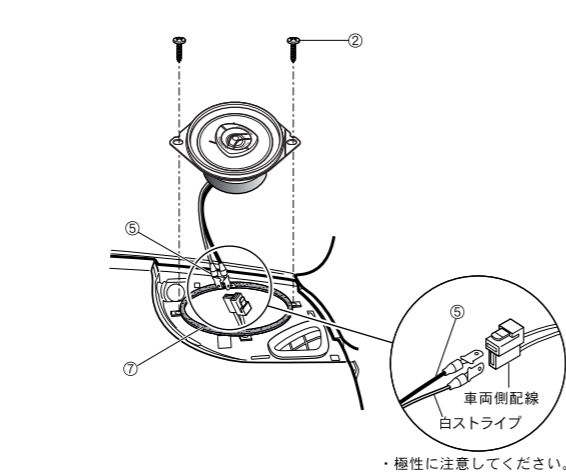


●プレオ(H10/10~現在)取付例 使用付属品②⑤⑦

・スピーカーグリルを外し、純正スピーカーを取り外します。

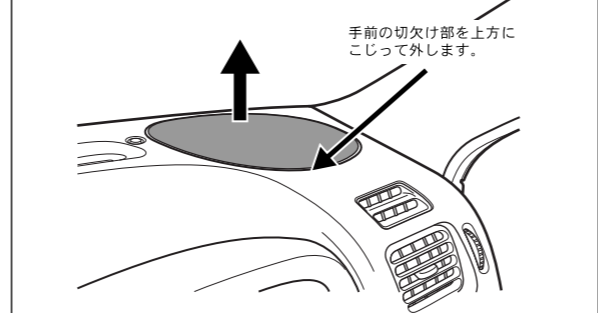


・本スピーカーと車両側配線を接続後、本スピーカーを取り付け、スピーカーグリルを元に戻します。

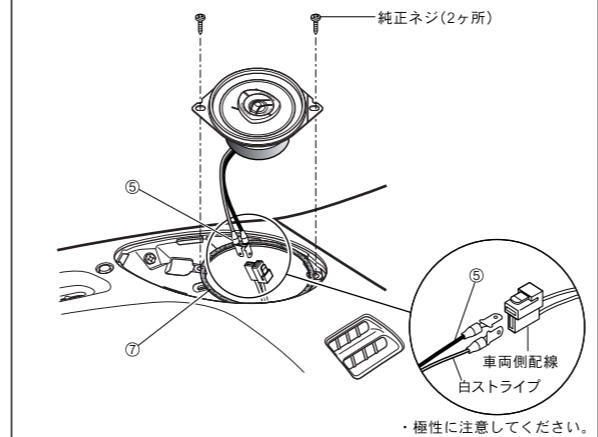


●スイフト(H12/2~H16/10)取付例 使用付属品⑤⑦

・スピーカーグリルを外し、純正スピーカーを取り外します。



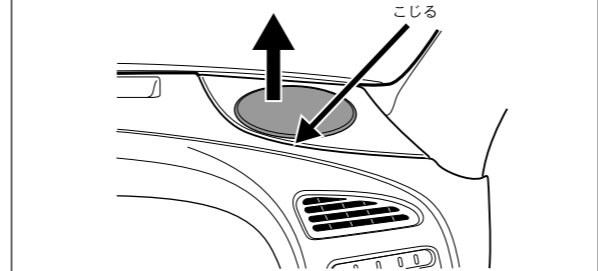
・本スピーカーと車両側配線を接続後、本スピーカーを取り付け、スピーカーグリルを元に戻します。



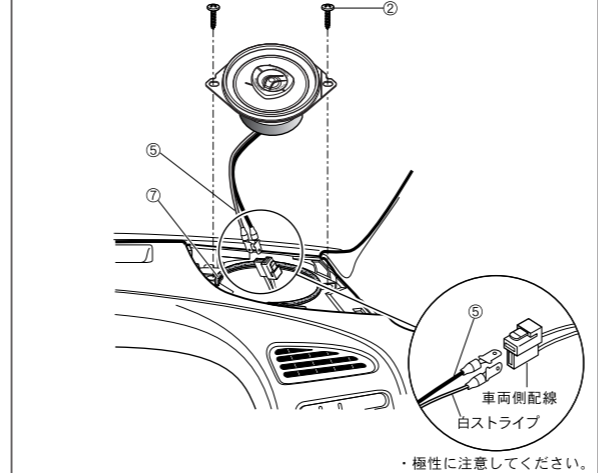
●アルト(H10/10~H16/9)取付例

●キャロル(H10/10~H14/4)取付例 使用付属品②⑤⑦

・スピーカーグリルを外し、純正スピーカーを取り外します。

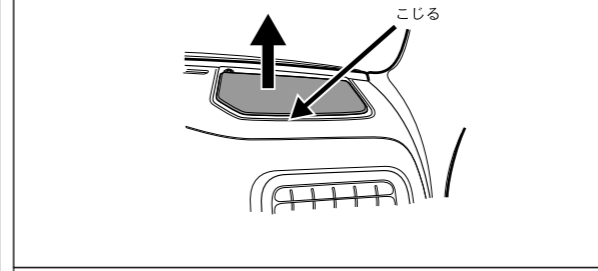


・本スピーカーと車両側配線を接続後、本スピーカーを取り付け、スピーカーグリルを元に戻します。

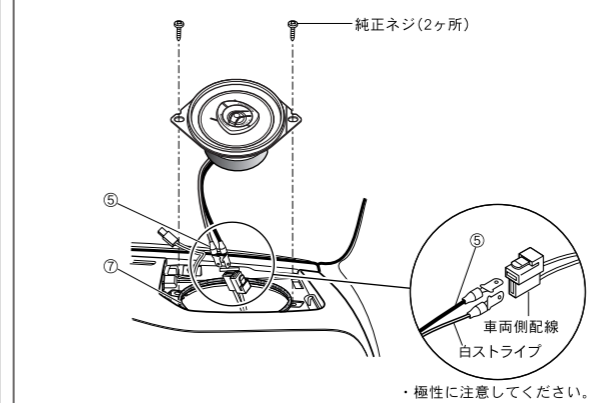


●Kei(H10/10~H13/4)取付例 使用付属品⑤⑦

・スピーカーグリルを外し、純正スピーカーを取り外します。運転席側のスピーカーグリルは、裏側にセンサーの配線が接続されていますので外します。



・本スピーカーと車両側配線を接続後、本スピーカーを取り付け、スピーカーグリルを元に戻します。



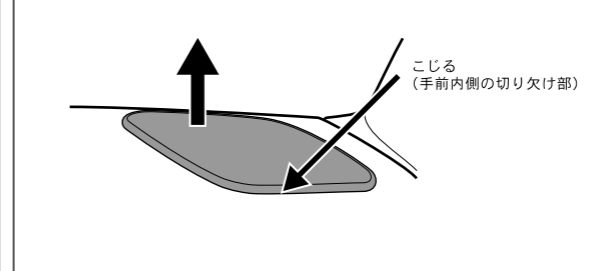
●ソリオ(H17/8~現在)取付例

●ワゴンRソリオ(H12/12~H17/8)取付例

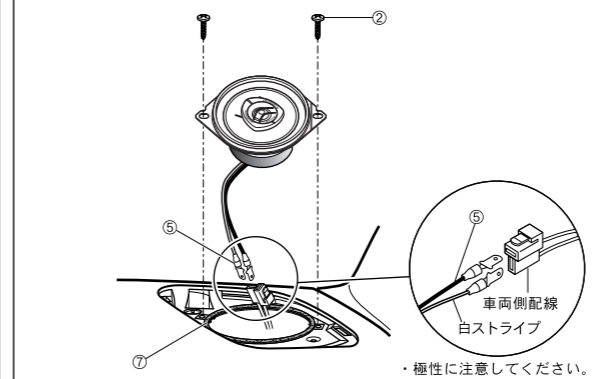
●ワゴンRプラス(H11/5~H12/12)取付例

●シボレーMW(H13/1~H15/12)取付例 使用付属品②⑤⑦

・スピーカーグリルを外し、純正スピーカーを取り外します。オートエアコン付車の場合、助手席側のスピーカーグリルの裏側にセンサーの配線が接続されていますので外します。

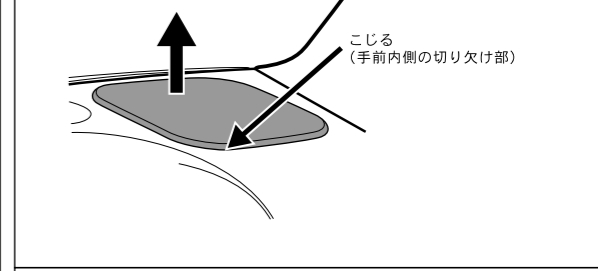


・本スピーカーと車両側配線を接続後、本スピーカーを取り付け、スピーカーグリルを元に戻します。

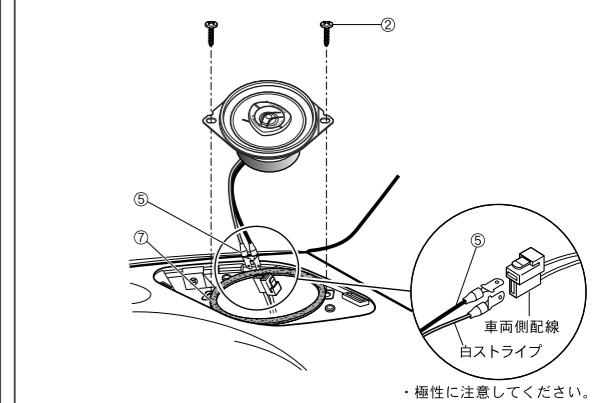


●ワゴンR(H10/10~H15/9)取付例 使用付属品②⑤⑦

・スピーカーグリルを外し、純正スピーカーを取り外します。



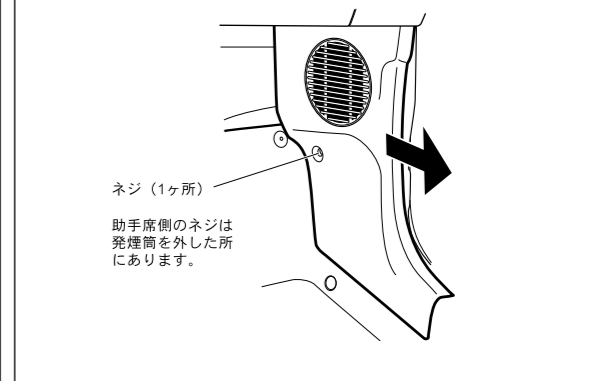
・本スピーカーと車両側配線を接続後、本スピーカーを取り付け、スピーカーグリルを元に戻します。



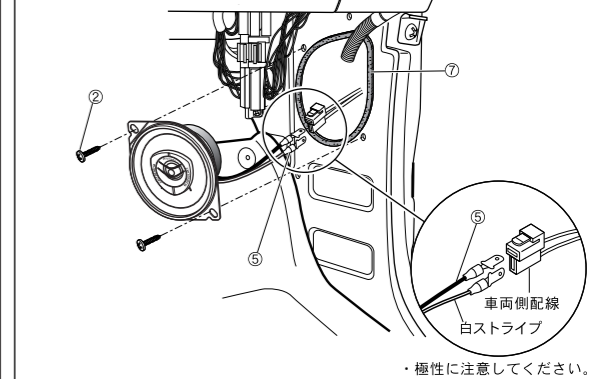
●ジムニーワイド(H10/1~H14/1)取付例

●ジムニー(H10/10~現在)取付例 使用付属品②⑤⑦

・スピーカーグリルを外し、純正スピーカーを取り外します。



・本スピーカーと車両側配線を接続後、本スピーカーを取り付け、スピーカーグリルを元に戻します。



**carrozzeria**

© PIONEER CORPORATION 2007 PRINTED IN CHINA

パイオニア株式会社 〒153-8654 東京都目黒区目黒1丁目4番1号 (TRA1961-A/CN)