

Pioneer

ボイスコントロール12連奏マルチCDプレーヤー

CDX-PI250VC

取扱説明書

carrozeria

目次 4ページ

安全のために必ずお守りください

絵表示について

この取扱説明書、取付説明書および製品への表示は、製品を安全に正しくお使いいただき、あなたや他の人々への危害や財産への損害を未然に防止するために、いろいろな絵表示をしています。その表示と意味は次のようになっています。

表示内容を見逃して、誤った使いかたをしたときにおよぼす危害や損害の程度を次の表示で区分し、説明しています。



警告

この表示の欄は、「人が死亡または重傷を負う可能性が想定される内容」を示しています。



注意

この表示の欄は、「人が傷害を負う可能性が想定される内容および物的損害のみの発生が想定される内容」を示しています。

お守りいただく内容の種類を次の絵表示で区分し、説明しています。



注意

このような絵表示は、注意（警告を含む）しなければならない内容です。



禁止

このような絵表示は、禁止（やってはいけないこと）の内容です。



必ず行う

このような絵表示は、必ず行っていただく強制の内容です。



警告

[異常時の処置]

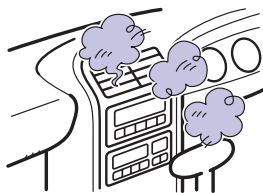
故障のまま使用しない



禁止

画面が映らない、音が出ないなどの故障の状態で使用しないでください。必ずお買い上げの販売店にご相談ください。そのままご使用になると事故・火災・感電の原因となります。

異常のまま使用しない



禁止

万一、煙が出る・変なにおいがする・内部に異物が入った・水がかかったなど異常が起きましたら、ただちに使用を中止し、必ずお買い上げの販売店にご相談ください。そのままご使用になると事故・火災・感電の原因となります。

ヒューズは規定容量のヒューズを使用する



必ず行う

ヒューズを交換するときは、必ず表示された規定容量のヒューズをご使用ください。規定容量以上のヒューズを使用すると、火災の原因となります。

目次

はじめに

はじめに

- | | | |
|---|-------------------|----|
| 1 | 各部のなまえ | 6 |
| 2 | 主な特徴 | 7 |
| 3 | 本機を使用するにあたって | 8 |
| 4 | 登録や呼び出しがうまくいかない場合 | 10 |
| 5 | 「CD TEXT」について | 11 |

準備

準備

- | | | |
|---|------------|----|
| 1 | マガジンをセットする | 12 |
|---|------------|----|

ここだけで

ここだけ読めばすぐ使えます

- | | | |
|---|-----------------------|----|
| 1 | CDの曲名を登録して音声で呼び出してみよう | 14 |
|---|-----------------------|----|

使い方

使い方

- | | | |
|----|--------------------|----|
| 1 | 曲名を登録する | 16 |
| 2 | 放送局名を登録する | 17 |
| 3 | 音声で呼び出す | 18 |
| 4 | 登録した曲名などを再生して探す | 19 |
| 5 | 登録した曲名などを自動再生して探す | 19 |
| 6 | ソース名を登録する | 20 |
| 7 | 登録されているソース名を再生して探す | 21 |
| 8 | 登録したソース名を削除する | 21 |
| 9 | オーディオモード名を登録する | 22 |
| 10 | オーディオモード名を再生して探す | 23 |
| 11 | 登録したオーディオモード名を削除する | 23 |

C O N T E N T S

すぐに使いたいときは、
ここをお読みください。

ここ
だけ
読め
ば
すぐ
使え
ます

その他

その他の機能と付録

1	ガイドンスレベルの切り換え	24
2	ガイドンスモードの切り換え	24
3	こんなメッセージが表示されたら	25
4	本システムを初期設定に戻す	26
5	輸送について	27
6	CD、マガジンの正しい使い方	28
7	保証書とアフターサービス	30
8	おもな仕様	31

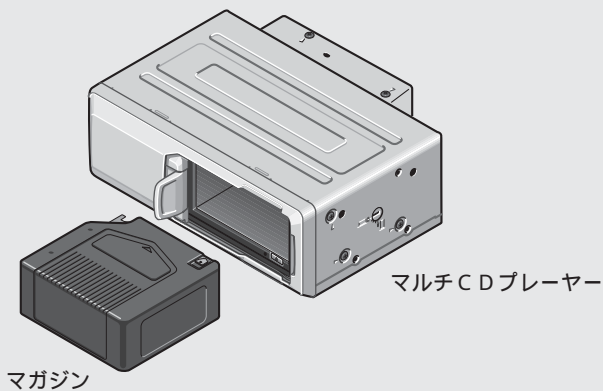
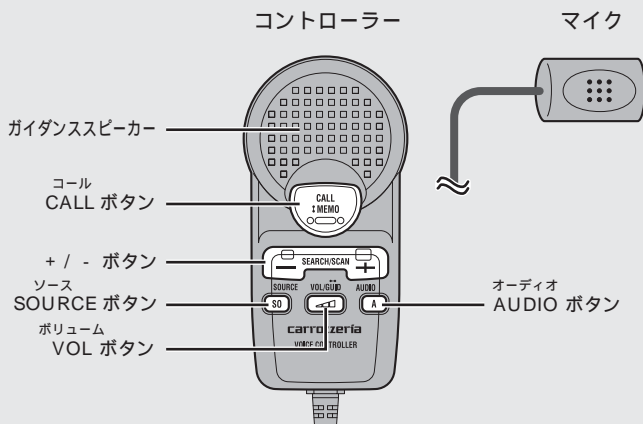
はじめに

準備

使い方

その他の機能と付録

本機



本機は、あらかじめCDの曲名などを音声で登録しておき、登録した名前を発話するだけでその曲などを呼び出すことができます。

音声で登録と呼び出しができる内容について

本機にセットされたCDの曲や、ラジオの放送局、TVのチャンネルごとに名前を登録し音声で呼び出すことができます。

(例: “トウキョウエフエム”と発話 FM 80.0MHzに切り換わります)

ソース(CDやMDなど)ごとに名前を登録し音声で呼び出すことができます。

(例: “シーディー”と発話 ソースがCDに切り換わります)

メインユニットのオーディオモード(イコライザーモードやリスニングポジション)ごとに名前を登録し音声で呼び出すことができます。

(例: “パワフル”と発話 イコライザーがパワフルカーブに切り換わります)

登録できる件数と長さ

音声で曲名などを呼び出すには、あらかじめ呼び出す名前(言葉)を音声で登録しておく必要があります。本機に登録できる名前の総数は最大82件です。1件に登録できる言葉の長さは最大2.5秒です。

不特定話者対応

ソース名やオーディオモードには下記の名前があらかじめ登録されています。

ソース名

CD / TV / TUNER / カセット / MD / マルチMD / マルチCD

オーディオモード名

(イコライザーカーブ)

SUPERBASS / POWERFUL / NATURAL / VOCAL / CUSTOM / FLAT

(リスニングポジション)

FRONT-RIGHT / FRONT-LEFT / FRONT / ALL / POSITION OFF

24bit D/A コンバーター搭載

24bit D/A コンバーター採用により、より原音にせまる美しいデジタルサウンドを再生することができます。

「CD TEXT」対応

「CD TEXT」の表示が可能なメインユニットと組み合わせると、メインユニットに「CD TEXT」に収録されている文字を表示することができます。

COMP&DBE 機能搭載

COMP/DBEのコントロールが可能なメインユニットと組み合わせると、CDを好みの音で再生することができます。

本機を使用するにあたって

本機と組み合わせる製品について

本機のボイスコントロール機能（音声操作機能）を使用するには、組み合わせる製品が本機のボイスコントロール機能に対応している必要があります。組み合わせる製品によっては、操作方法が異なったり、一部コントロールできない機能があります。詳しくは各操作説明のページをご覧ください。

組み合わせるメインユニットについてのご注意

本機は、下記のメインユニットと組み合わせることはできません。

KEH-P100

本機は、下記のメインユニットと組み合わせた場合、エクスターナルユニットとして認識されます。

KEH-P1000 / KEH-P300 / DEH-P500 / および '96年4月以前に発売のメインユニット (KEH-P880/KEH-P770 を除く)

メインユニットにエクスターナルユニットを2台以上組み合わせることはできません。従って、本機を上記のメインユニットと組み合わせた場合は、そのメインユニットがエクスターナルユニットとして認識する製品を追加接続することはできません。(メインユニットによってエクスターナルユニットは異なりますが、KDS-P505/MDS-P505/MD-P100 などがあります)

バッテリー上がりを防ぐために

車のエンジンを止めた状態で、長時間車のエンジンスイッチをON（またはACC）にしないでください。バッテリーが上がる恐れがあります。

本機の手操作は

本機は、車のキーをACCの位置にした後6～10秒間は自己診断中のため音声操作を受け付けません。少し待ってから操作をしてください。

音声の登録と呼び出しについて

本機は、登録したかた以外の声は認識しません。呼び出しは登録した人が行ってください。（声の質が似ている人が行った場合、まれに反応することがあります）

登録操作は

音声の登録操作は停止中に行ってください。走行中は走行音により正しく登録できない場合があります。

登録操作中は

音声の登録操作中は、メインユニットの操作をしないでください。登録できない場合や、以前に登録した内容が消える場合があります。

自分の声を正しく認識させるために

登録や呼び出し以外の声があると認識されなかったり、誤って認識されることがありますのでご注意ください。また走行時には車の窓をなるべく閉めてご使用ください。

マガジンをセットしたときは

本機は、CDに記録されているコード番号を認識して、それぞれのコードに対して音声の登録/呼び出しを行います。そのため、マガジンにセットされた各CDの認識作業が完了しないと、そのCDを音声で呼び出すことができません。マガジンを本機セットしたときは、しばらくの間マルチCD以外のソースにするか、メインユニットのソースがOFFのときにマガジンをセットしてください。（本機は、マガジンをセットしたときにソースがマルチCDになっているとCDの再生が最優先され再生中のCD以外は認識待ちになります）

登録や呼び出しがうまくいかないことがあります。この場合、おもに以下のことがあげられます。

登録したい単語が長すぎる場合

登録または呼び出しの単語が長すぎる場合、そのままもう一度やり直すことができます。

登録または呼び出しの単語を話したときに長すぎる場合、“長すぎます、もう一度”とスピーカーから流れたら、もう一度短い単語で話してください。それでも長すぎる場合は、“長すぎます”の後にブービーと鳴り、失敗したことを知らせます。この場合は、もう一度はじめからやり直してください。

声が大きすぎたり、小さすぎる場合

声が大きすぎたり、小さすぎる場合、本機がうまく認識できない場合があります。しかし、このような場合、本機に内蔵のマイク感度自動調節回路が働き、ある程度の声の大小には対応できるようになっています。

登録または呼び出しの単語を話したときに声の大きさが合わなかった場合、“もう一度”とスピーカーから流れたら、そのままの音量でもう一度話してみてください。それでも音量が合わない場合は、ブービーと鳴り、失敗したことを知らせます。この場合は、もう一度はじめからやり直してください。次にやり直す場合も、一度目は今までと同じ音量で行ってみてください。それでもやり直しになった場合は、本機に内蔵のマイク感度自動調節回路で調節できる範囲を越えていますので、今度は少し音量を変えてください。

マイクが車の震動や周囲のノイズを拾っている場合

マイクが震動して周囲に当たっている場合や、エアコンの風や車外からの風などのノイズを拾っている場合、音声の登録や呼び出しがしにくくなります。この場合はマイクをノイズの影響を受けない場所に設置し直してください。また、音声の登録および呼び出し時には車の窓を閉めてください。

周囲のノイズが混じって登録されてしまった場合

音声を登録したときに周囲のノイズが混じって登録されてしまった場合、呼び出しにくくなります。この場合は静かなところに車を止めて再度登録し直してください。

呼び出し操作について

音声で呼び出したい機能が、メインユニットの操作でも呼び出せない状態のときは、音声での呼び出しもできません。

「CD TEXT」について

音楽用CDには、「CD TEXT」といったディスク名 / 歌手名 / 曲名などの文字情報が収録されたCDがあります。

メインユニットの取扱説明書に「CD TEXT」について記載がない製品では、本機で「CD TEXT」を再生した場合、メインユニットの機能が以下のようになります。

CDのタイトルを表示させる (ディスプレイ切り換え)

「CD TEXT」に収録されているディスク名が表示されます。

(表示できる文字数は、メインユニットの取扱説明書の“CDのタイトルを記憶させる (タイトル記憶)”の項で入力できる文字数と同じです。詳しくは、メインユニットの取扱説明書をご覧ください。)

また、歌手名、曲名を表示させることはできません。

タイトルを見て聞きたいCDをさがす (タイトルリスト表示)

「CD TEXT」に収録されているディスク名がリスト表示されます。

CDのタイトルを記憶させる (タイトル記憶)

「CD TEXT」には、タイトルを記憶させることはできません。

「CD TEXT」を再生中に詳細設定モード中のタイトル入力モードで文字の入力・編集を行っても、「CD TEXT」に記憶されているディスク名は変更できません。

メモ

「CD TEXT」とは、ディスク名 / 歌手名 / 曲名などの文字情報が収録されたCDです。ディスクタイトル面に右記マークの付いているCDは「CD TEXT」です。(右記マークが付いていない「CD TEXT」もあります。)

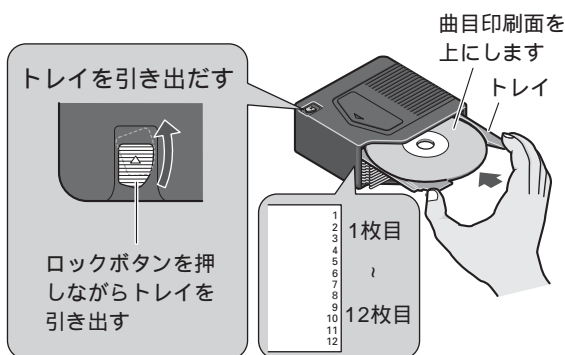


マガジンをセットする

CDを聞く前にマガジンにCDをセットします。

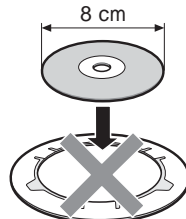
マガジンにCDを入れるには

1 マガジンにCDを入れる



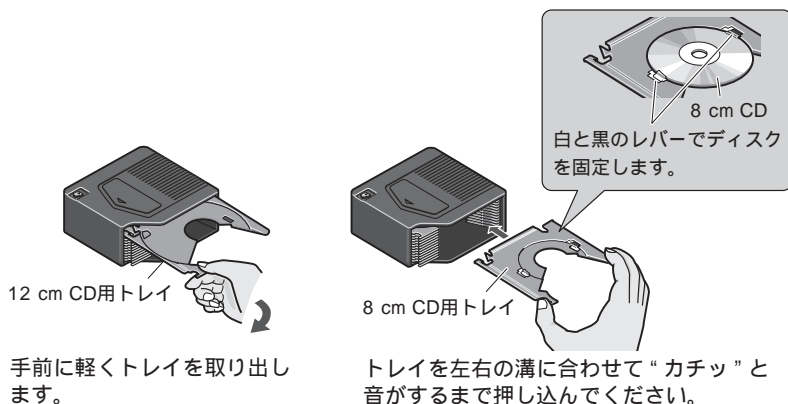
ご注意

8 cm CDは市販のアダプターを取り付けてもご使用になりません。



8 cm CD用トレイなどトレイを入れ換えるには

1 トレイを入れ換える



ご注意

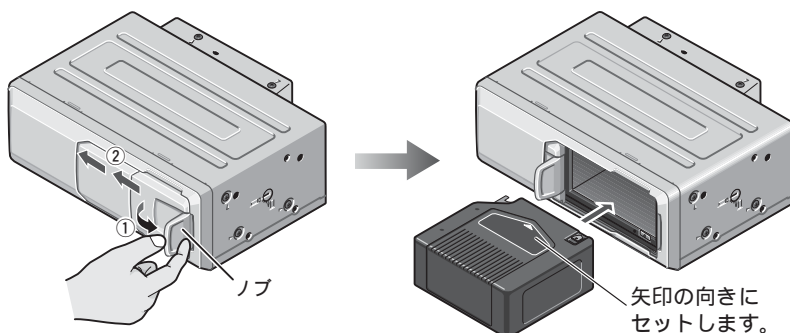


トレイを入れ換える場合は、必ず先にCDを取り出してからトレイを抜いてください。

左右の溝に合わせてトレイを入れてください。トレイを左右の溝に合わせず入れてご使用になりますと、プレーヤーの故障の原因となります。

マガジンをプレーヤーにセットするには

1 マガジンをセットする



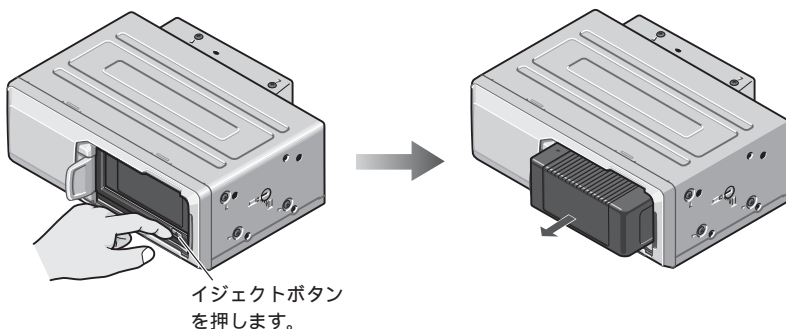
- ① ノブを手前に引きます。
- ② ドアを開けます。

マガジンを入れドアを閉めます。
ノブを倒しロックします。

矢印の向きに
セットします。

マガジンを取り出すには

1 マガジンを取り出す



イジェクトボタン
を押します。

ご注意

マガジンを出し入れするとき以外は、必ずドアを閉めてください。ゴミやホコリなどの異物が入ると故障の原因になります。

ここだけの操作で、CDの曲名を登録し、音声で曲を呼び出すことができます。

1 CDを再生し、登録 したい曲を選ぶ

本機にマガジンをセットする

メインユニットを操作して、ソースをマルチCDにする

ソースがマルチCDになったら、CDが再生されます。メインユニットを操作して登録したい曲を再生してください。

メモ

必ず“マガジンをセットする” (準備① 13ページ)を読んでからマガジンをセットする。メインユニットの操作については(メインユニットの取扱説明書)

2 曲名を音声で 登録する

CALL ボタンを2秒以上押す

“登録してください”とガイダンスが流れます。

登録したい名前を発話する

“ブツ”と音が鳴ったら、マイクに向かって現在再生中の曲に登録したい名前(曲名など)を発話します。正しく登録できた場合は、発話した名前が再生され、“登録しました”とガイダンスが流れます。

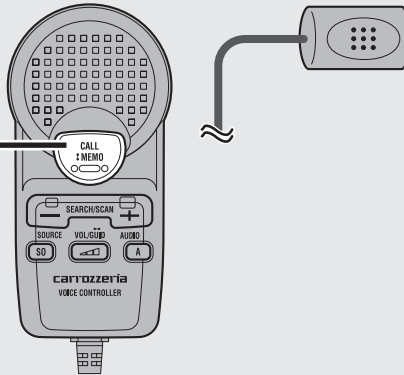
メモ

発話した音声認識できなかった場合は、“もう一度”とガイダンスが流れます。“ブツ”と鳴ったら、もう一度発話し直してください。(発話の直しは1回までできます)

発話した音声長すぎる場合、“長すぎます、もう一度”とガイダンスが流れます。2.5秒以内の名前に変えて発話し直してください。

コントローラー

マイク



3 登録した名前で曲を呼び出す

確認のため、メインユニットを操作して登録した曲以外の曲を再生する

CALL ボタンを押す

“リクエストをどうぞ”とガイダンスが流れます。

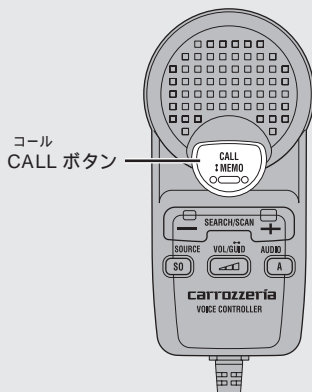
登録した名前を発話する

“ブッ”と音が鳴ったら、マイクに向かって手順②で登録した名前を発話します。

“わかりました”とガイダンスが流れ、登録した曲が再生されます。

メモ

発話した音声認識できなかった場合は、“もう一度”とガイダンスが流れます。“ブッ”と鳴ったら、もう一度発話し直してください。(発話のし直しは1回までできます)



使い方

1

曲名を登録する

曲名登録

音声で曲を呼び出すために、曲名を音声で登録します。

チェック マルチCDプレーヤーにセットしたCDに対して曲ごとに名前の登録ができます。

1

登録したい曲を選ぶ

登録したい曲を再生する
(☞ メインユニットの説明書)

2

名前を登録する

CALL ボタンを2秒以上押す
“登録してください”とガイダンスが流れた後、“ブツ”と鳴ったら、マイクに向かって曲名を発話します。

登録が完了した場合
登録した音声を再生し、“登録しました”とガイダンスが流れます。

正しく認識できなかった場合
“もう一度”とガイダンスが流れます。
“ブツ”と音が鳴ったらもう一度発話し直してください。

言葉が長すぎた場合
“長すぎます もう一度”とガイダンスが流れます。“ブツ”と音が鳴ったらもう一度発話し直してください。

登録できなかった場合
“ブツ”と音が2回鳴ります。
もう一度手順☑から操作し直してください。

メモ

CDに名前を付けて呼び出したい場合、各CDの1曲目にCD名を登録すれば、CD名で呼び出すことができます。

音声でAM/FM/TVの放送局を呼び出すために、放送局名を音声で登録しておきます。

1 登録したい放送局を選ぶ

登録したい放送局を受信する

(☞ メインユニットの説明書)

2 名前を登録する

CALL ボタンを2秒以上押し

“登録してください”とガイダンスが流れた後、“プッ”と鳴ったら、マイクに向かって放送局名を発話します。

登録が完了した場合
登録した音声を再生し、“登録しました”とガイダンスが流れます。

正しく認識できなかった場合
“もう一度”とガイダンスが流れます。
“プッ”と音が鳴ったらもう一度発話し直してください。

言葉が長すぎた場合
“長すぎます もう一度”とガイダンスが流れます。“プッ”と音が鳴ったらもう一度発話し直してください。

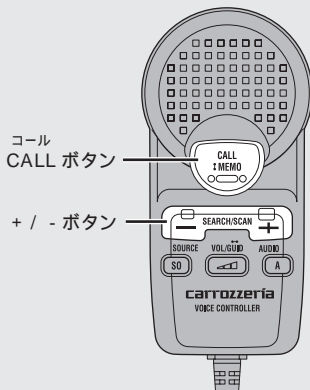
登録できなかった場合
“プッ”と音が2回鳴ります。
もう一度手順②から操作し直してください。

メモ

下記のメインユニットをご使用の場合は放送局名の登録/呼び出しはできません。

「KEH-P1000 / KEH-P300 / DEH-P500」および
'96年4月以前に発売のメインユニット (KEH-P880/KEH-P770を除く)

TVの放送局名の登録/呼び出しは、メインユニット「MEH-P9000/DEH-P9000/DEH-P7000/FH-P7000MD/FH-P6000/AVM-P7000」とAVシステム「AVX-P7000CD」と組み合わせた場合に可能です。



使い方
3

音声で呼び出す

リクエストモード

音声で登録した曲や放送局などを音声で呼び出します。

チェック ソース名 (20 ページ) やオーディオモード名 (22 ページ) も呼び出せます。

1 リクエストモードにする

CALL ボタン押す

“リクエストをどうぞ”とガイダンスが流れます。

“ブツ”と鳴ったら、マイクに向かって呼び出したい名前を発話します。

認識できた場合

“わかりました”とガイダンスが流れた後、呼び出した曲などに切り換わります。

認識できなかった場合

“もう一度”とガイダンスが流れます。“ブツ”と音が鳴ったらもう一度発話し直してください。

間違った言葉に認識してしまった場合もう一度手順 1 の操作をやり直してください。

メモ

下記のメインユニットをご使用の場合は、ソースは自動的に切り換わりません。あらかじめ呼び出すソースにメインユニットで切り換えてから音声での呼び出しを行ってください。

「KEH-P1000/KEH-P300/DEH-P500」および'96年4月以前に発売のメインユニット (KEH-P880/KEH-P770を除く)

メインユニットのソースがOFFのときは、イコライザーモードおよびリスニングポジションの呼び出しはできません。

メインユニットが交通情報モードになっているときや、アッテネーターやミュートがONになっているときはイコライザーモードの呼び出しはできません。ソースを呼び出すときに、呼び出すソースのメディア(MDなど)がEJECTされている場合や、AUXソース、EXTソースについては呼び出すことはできません。

上記以外にもメインユニットや接続している製品の状態によっては、“わかりました”とガイダンスしますが呼び出せないことがあります。

使い方

4

登録した曲名などを再生して探す

マニュアルサーチモード

登録した曲名や放送局名を手動で再生して、呼び出すことができます。

1 呼び出したい曲名(放送局名)を探す

- + または - ボタンを押す
- + : 次の音声を検索するとき
- : 前の音声を検索するとき

2 呼び出したい曲名(放送局名)が再生されたら

8 秒以内に CALL ボタンを押す
目的の曲(放送局)が呼び出されます。

使い方

5

登録した曲名などを自動再生して探す

スキャンモード

登録した曲名や放送局名を順に自動再生して、呼び出すことができます。

1 スキャンモードにする

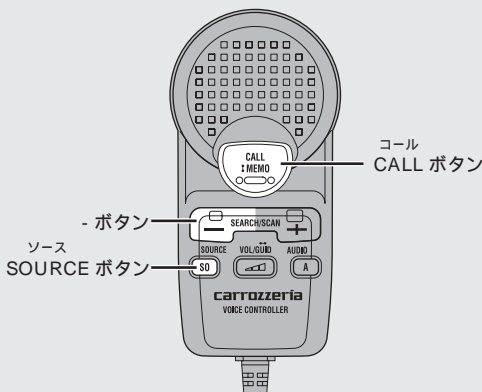
- + または - ボタンを 2 秒以上押す

2 呼び出したい曲名(放送局名)が再生されたら

2 秒以内に CALL ボタンを押す
目的の曲(放送局)が呼び出されます。

メモ

スキャンモードを中止するときは、手順 1 で押したボタンと同じボタン(+または-ボタン)を 2 秒以上押します。



使い方
6

ソース名を登録する

ソース名登録

ソース名にはあらかじめ下記の名前が登録されています。別の名前に変えたいときにこの操作をします。
チェック ソース名の登録/呼び出しに対応したメインユニット*1と組み合わせた場合の機能です。

登録されているソースの名前

ソース	音声で呼び出す名前
CD	“シーディー”
TV	“テレビ”
TUNER	“チューナー”
カセット	“カセット”
MD	“エムディー”
マルチMD	“マルチエムディー”
マルチCD	“マルチシーディー”

1 名前を登録(変更)したいソースを選ぶ

登録したいソースに切り換える
(☞メインユニットの説明書)

メモ

*1ソース名の登録と呼び出しは、下記のメインユニットと組み合わせた場合のみ可能です。
「DEH-P9000/DEH-P7000/MEH-P9000/FH-P7000MD/FH-P6000/AVM-P7000」
FMとAMは同じソースとして登録されます。
AUXソースとEXTソースには、名前を登録して呼び出すことはできません。

2 名前を登録する

SOURCE ボタン2秒以上押す。
“登録してください”とガイダンスが流れます。“ブツ”と鳴ったら、マイクに向かってソース名を発話します。

登録が完了した場合
登録した音声を再生し、“登録しました”とガイダンスが流れます。

正しく認識できなかった場合
“もう一度”とガイダンスが流れます。
“ブツ”と音が鳴ったらもう一度発話し直してください。

言葉が長すぎた場合
“長すぎます もう一度”とガイダンスが流れます。“ブツ”と音が鳴ったらもう一度発話し直してください。

登録できなかった場合
“ブツ”と音が2回鳴ります。
もう一度手順②から操作し直してください。

登録されているソース名を再生して探す

ソース名サーチ

登録されているソース名を再生して、ソースを呼び出すことができます。

1 呼び出したいソース名を探す

SOURCE ボタンを押す
SOURCE ボタンを押すごとに登録されているソース名が再生されます。

2 呼び出したいソース名が再生されたら

8 秒以内に CALL ボタンを押す
目的のソースが呼び出されます。

メモ

メインユニットに接続している製品にメディア (MD など) がセットされていない場合や、AUX ソース、EXT ソースについては名前が再生される場合がありますが、“ブー”と鳴って呼び出す事はできません。

登録したソース名を消去する

ソース名消去

登録したソース名を削除して、あらかじめ登録されていた名前に戻します。

1 消去モードにする

- ボタンと SOURCE ボタンを同時に 2 秒以上押す
“ピピッ”と音が 2 回鳴り、登録されているソース名が再生されます。

2 消去したいソース名を探す

SOURCE ボタンを押す
SOURCE ボタンを押すごとに登録されているソース名が順に再生されます。

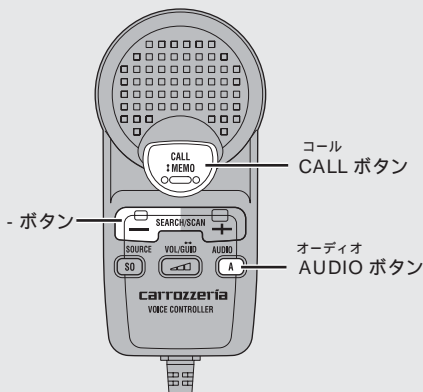
3 消去したいソース名が再生されたら

8 秒以内に - ボタンを 2 秒以上押す
“ピ〜ッ”と長い音が鳴り、目的のソース名が消去され、次に登録されている名前が再生されます。

そのまま 8 秒間何も操作しないか、CALL ボタンを押せば、消去モードは解除されます。

メモ

あらかじめ登録されているソースの名前の消去はできません。



使い方
9

オーディオモード名を登録する

オーディオモード名登録

オーディオモード(イコライザーモード/リスニングポジション)には、あらかじめ下記の名前が登録されています。別な名前に変えたいときにこの操作をします。

チェック オーディオモード名の登録/呼び出しに対応したメインユニット*1と組み合わせた場合の機能です。

登録されているオーディオモードの名前

イコライザーモード	音声で呼び出す名前
SUPERBASS	“スーパーベース”
POWERFUL	“パワフル”
NATURAL	“ナチュラル”
VOCAL	“ボーカル”
CUSTOM	“カスタムカーブ”
FLAT	“フラット”

リスニングポジション	音声で呼び出す名前
FRONT-RIGHT	“フロントライト”
FRONT-LEFT	“フロントレフト”
FRONT	“フロント”
ALL	“オール”
POSITION OFF	“ポジションオフ”

メモ

*1 オーディオモードの登録/呼び出しは、下記のメインユニットと組み合わせた場合のみ可能です。
「DEH-P9000/MEH-P9000」

オーディオモードには、イコライザーモードとリスニングポジションがあり、それぞれに名前を付けることが可能です。

メインユニットが交通情報モードになっているときは、イコライザーモードの登録はできません。

1 名前を登録(変更)したいオーディオモードを選ぶ

登録したいオーディオモードに切り換える
(☞ メインユニットの説明書)

2 名前を登録する

AUDIO ボタン 2 秒以上押す
“イコライザーモードを登録してください”とガイダンスが流れます。

イコライザーモードを登録するとき
“プッ”と鳴ったら、マイクに向かってイコライザー名を発話します。

リスニングポジションを登録するとき
“イコライザーモードを登録してください”とガイダンス中にもう一度 AUDIO ボタンを押すと、“リスニングポジションを登録してください”とガイダンスが流れます。
“プッ”と鳴ったら、マイクに向かってリスニングポジション名を発話します。

登録が完了した場合
登録した音声を再生し、“登録しました”とガイダンスが流れます。

正しく認識できなかった場合
“もう一度”とガイダンスが流れます。
“プッ”と音が鳴ったらもう一度発話し直してください。

言葉が長すぎた場合
“長すぎます もう一度”とガイダンスが流れます。“プッ”と音が鳴ったらもう一度発話し直してください。

登録できなかった場合
“ププッ”と音が2回鳴ります。
もう一度手順④から操作し直してください。

使い方
10

オーディオモード名を再生して探す

オーディオモード名サーチ

登録されているオーディオモード名を再生して、オーディオモードを呼び出すことができます。

1 呼び出したいオーディオモード名を探す

AUDIO ボタンを押す

AUDIO ボタンを押すごとに、イコライザーモード名 (beep 音 1 回) リスニングポジション名 (beep 音 2 回) の順で再生されます。

2 目的のオーディオモード名が再生されたら

8 秒以内に CALL ボタンを押す
目的のオーディオモードが呼び出されます。

使い方
11

登録したオーディオモード名を消去する

オーディオモード名消去

登録したオーディオモード名を削除して、あらかじめ登録されていた名前に戻します。

1 消去モードにする

- ボタンと AUDIO ボタンを同時に 2 秒以上押す

“ピピッ”と音が 2 回鳴り、登録されているオーディオモード名が再生されます。

2 消去したいオーディオモード名を探す

AUDIO ボタンを押す

AUDIO ボタンを押すごとに、イコライザーモード名 (beep 音 1 回) リスニングポジション名 (beep 音 2 回) の順で再生されます。

3 消去したいオーディオモード名が再生されたら

8 秒以内に - ボタンを 2 秒以上押す

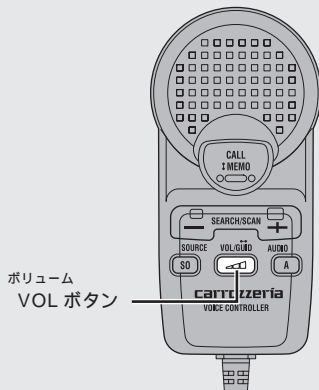
“ピ〜ッ”と長い音が鳴り、目的のオーディオモード名が消去され、次に登録されている名前が再生されます。

そのまま 8 秒間何も操作しないか、CALL ボタンを押せば、消去モードは解除されます。

使い方

メモ

あらかじめ登録されているオーディオモードの名前の消去はできません。



その他 1 ガイダンスレベルの切り換え

ガイダンスレベル切り換え

ガイダンスレベル（音量）を3段階から選ぶことができます。

1 ガイダンスレベルを選ぶ

VOL ボタンを押す
ボタンを押すごとに、
音量が、中 大 小と切り換わります。
beep音（「ピッ」という音）が低い音になった時が小に設定されています。
出荷時は、中に設定されています。

その他 2 ガイダンスモードの切り換え

ガイダンスモード切り換え

ガイダンスをON-OFFすることができます。

チェック OFFに設定したときは、音声の代わりにbeep音が鳴ります

1 ガイダンスモードを選ぶ

VOL ボタンを2秒以上押す
ボタンを2秒以上押すごとに、
ON(日本語) OFF(beep音)と切り換わります。
出荷時はON(日本語)に設定されています。


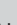


ガイダンスOFFの確認音について

ガイダンスON時	ガイダンスOFF時
「登録してください」+[ピッ]	[ピッ]
「登録しました」	[ビビ]
「リクエストをどうぞ」+[ピッ]	[ブ]
「分かりました」	[ブブ]
[ブー]+「もう一度」	[ブー]

こんなメッセージが表示されたら

CDを正常に再生できないときは、メインユニットのディスプレイにエラーメッセージが表示されます。

エラー表示例: E-11 Err-11 ERR-11 ERROR-11

メッセージ/エラー番号	メッセージが表示されるとき	処 置
NO MAG	CD再生中にマガジンを取り出した。	マガジンをセットしてください。 ( 準備① 13ページ)
READY	プレーヤーの準備動作を行っている	そのまましばらくお待ちください。
11、12 14、17 30	CDが汚れているとき。	CDの汚れをふき取ってください。 ( その他⑥ 29ページ)
	CDにキズやひびがあるとき。	CDを交換してください。
11、14	CDの裏表を逆にしている。	CDのタイトル面を上にしてセットしてください。 ( 準備① 12ページ)
80	マガジンにCDが1枚も入っていない。	マガジンにCDを入れてください。 ( 準備① 12ページ)
14	追記型CD (CD-R) を録音しないまま使用しているとき。	追記型CD (CD-R) は、録音してからお使いください。
10、11 12、14 17、19 30、50 60、70 A0、A1	電気系、機構系の故障が考えられるとき。	車のエンジンスイッチを一度OFFにしてからONにするか、CD再生を一度やめてから、もう一度CD再生にしてください。

本機を初期設定に戻す

リセットについて

リセットボタンを押すと、本機のマイコンが初期状態（出荷時の状態）に戻ります。次のようなときに、リセットボタンを押してください。

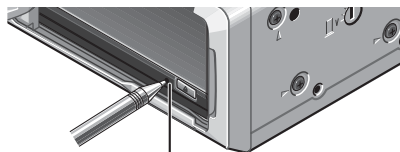
接続が終わった後。

本機が正しく動作しないとき。

ディスプレイが正しく表示されないとき。

マルチCDコントロール用マイコンをリセットする

ペン先などでリセットボタンを押す



リセットボタン

本機のマルチCDコントロール用マイコンが初期状態に戻ります。（登録したディスクタイトルやITS設定などは消去されます。）

ディスクタイトルやITS設定などを消去したくない場合。

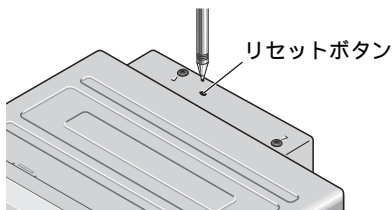
次の手順でリセットボタンを押してください。

- 1 マガジンを取り出す(マガジンが取り出せないときは、マルチCDプレーヤーが動作していないことを確認)
- 2 エンジンスイッチをOFFの位置にする
- 3 リセットボタンを押す

上記の手順で行わないと、設定が消去されます。

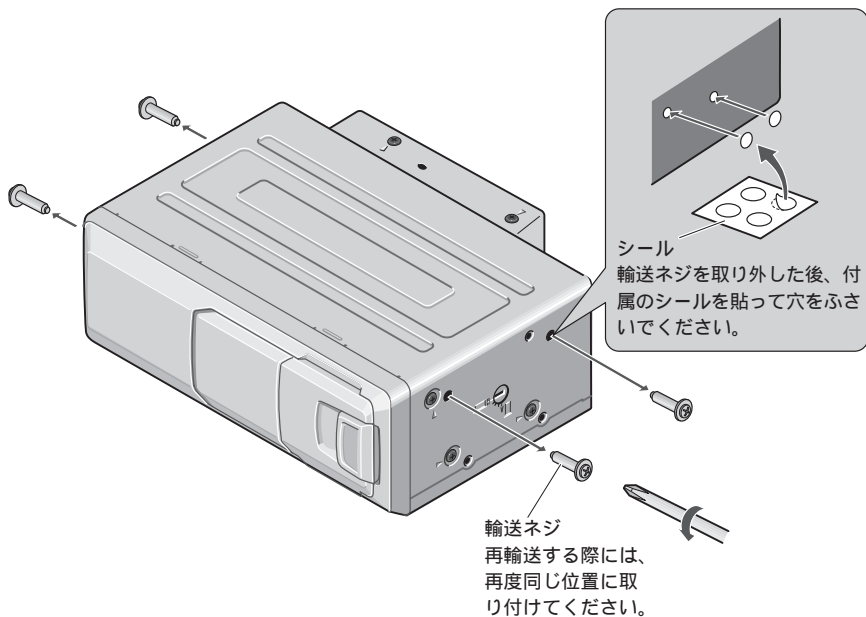
ボイスコントロール用マイコンをリセットする

ペン先などでリセットボタンを押す



本機のボイスコントロール用マイコンが初期状態に戻ります。（登録した音声などは消去されます）

輸送中、セットを保護するために輸送ネジが取り付けられています。取り付けの作業を行う前に必ず輸送ネジを取り外してください。取り外した後は、付属のシールを貼って穴をふさいでください。取り外した輸送ネジは再輸送する際に使用します。付属の袋に入れ保管しておいてください。



CD、マガジンの正しい使い方

使用できるCD、マガジンについて

下記マークの付いているCDおよびマガジンをご使用ください。

CD

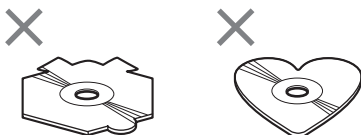


マガジン



ひび、キズ、そりのあるCDやトレイは使用しないでください。

特殊形状のCDは、使用しないでください。故障の原因になります。

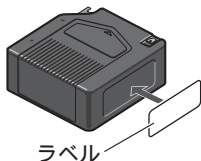


トレイの紛失、変形などの防止のため、マガジンには常に12枚のトレイを収納しておいてください。

8 cm CD用トレイなどの入れ換えで、12 cm CD用トレイを取り外したときは、破損、変形などしないように大切に保管してください。

マガジンにCD以外のものを入れないでください。

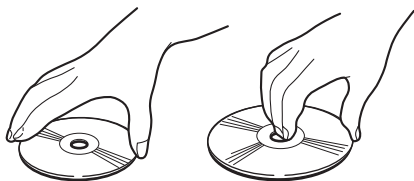
付属のラベルは必ず指定の位置に貼ってください。指定以外の位置に貼ったり、2枚重ねて貼ると故障の原因となります。



ラベル

取り扱い上のご注意

CDは、下図のように、信号記録面(虹色に光っている面)をさわらないようにしてください。



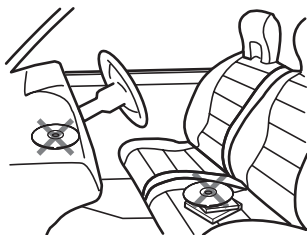
CDにキズを付けないでください。

CDにシールなどを貼り付けしないでください。



保管上のご注意

直射日光の当たるところや高温になるところには、保管しないでください。



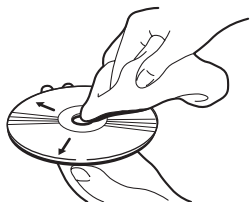
CDがそらないように、必ずケースに入れて保管してください。

メモ

製品設計上配慮していますが、機構上あるいは使用環境・CDの取り扱いなどにより、CDの表面に実用上支障のない程度のキズが付くことがあります。これは、製品の故障ではありません。一般的な消耗としてご理解ください。

お手入れについて

CDが汚れたときは、柔らかいきれいな布でCDの内周から外周方向へ軽くふいてください。



アナログ式レコード用のクリーナー、静電気防止剤などは使用しないでください。またベンジンやシンナーなどの揮発性の薬品をかけないでください。



当社では、CD用のクリーニングキット「JV-D11」を別売しています。カーステレオ販売店でお買い求めください。

CD再生の環境について

走行中、振動のショックで音飛びを起こすことがあります。

寒いとき、ヒーターを入れた直後にCD再生を始めると、本機内部の光学系レンズやCDに露が生じて、正常な再生ができないことがあります。

このようなときは、1時間ほど放置して自然に露がとれるのをお待ちください。CDに付いた露は柔らかい布でふいてください。

保証書とアフターサービス

保証書

保証書は、ご購入年月日、販売店名などが記入されていることをお確かめのうえ、ご購入の際に販売店より受け取ってください。

保証書に記入もれがあったり、保証書を紛失したりすると、保証期間中でも保証が無効となります。記載内容をよくお読みのうえ、大切に保管してください。

保証期間

この製品の保証期間は、お買い上げの日より1年間です。

保証期間中の修理について

万一、故障が生じたときは、保証書に記載されている当社保証規定に基づき修理いたします。お買い上げの販売店またはお近くのパイオニアサービスステーションにご連絡ください。所在地、電話番号は本機に付属の「ご相談窓口・修理窓口のご案内」をご覧ください。

保証期間経過後の修理について

お買い上げの販売店またはお近くのパイオニアサービスステーションにご相談ください。修理すれば使用できる製品については、ご希望により有料で修理いたします。

補修用性能部品の最低保有期間

当社は、本機の補修用性能部品を、製造打ち切り後最低6年間保有しています。(性能部品とは、その製品の機能を維持するために必要な部品です。)

ご質問、ご相談は

本機に関するご質問、ご相談はパイオニアお客様相談センターまたはお買い上げの販売店にお問い合わせください。

一般

形式	: コンパクトディスク オーディオシステム
使用ディスク	: コンパクトディスク
信号フォーマット	: サンプリング周波数: 44.1 kHz 量子化ビット数: 16ビット直線
音声認識方式	: 不特定 / 特定話者認識
使用電源	: DC 14.4 V (10.8 ~ 15.1 V 使用可能)
アース方式	: マイナスアース方式
最大消費電流	: 2.0 A
外形寸法	: 257 (W) × 94 (H) × 195 (D) mm
質量	: 2.4kg (コード含まず)

オーディオ (EIAJ)

周波数特性	: 5 ~ 20,000 Hz (± 1dB)
S/N	: 100 dB (1 kHz) (IHF-Aネットワーク)
高調波歪率	: 0.004 % (1 kHz)
ダイナミックレンジ	: 95 dB (1 kHz)
出力レベル	: 1000 mV (1 kHz, 0 dB)
チャンネル数	: 2チャンネル (ステレオ)

コントローラー

外形寸法	: 41(W) × 84 (H) × 19 (D) mm
質量	: 0.1 kg

付属品

12 cm CD用 マガジン	: 1
8 cm CD用トレイ	: 1
コードキット	: 1式
取付キット	: 1式
取扱説明書	: 1
取付説明書	: 1
安全上のご注意	: 1
保証書	: 1

メモ

上記の仕様および外観は予告なく変更することがあります。また、この説明書の中のイラストと実物が、一部異なる場合があります。

お客様ご相談窓口 (全国共通フリーフォン)

お客様相談センター

カーステレオ / カーナビゲーション製品に関するお問い合わせ窓口

 0070-800-818111

家庭用オーディオ / ビデオ製品に関するお問い合わせ窓口

 0070-800-818122

カタログのご請求に関する窓口

 0070-800-818133

< ご注意 > PHS、携帯電話、自動車電話、列車公衆電話、船舶電話、ピンク電話、および海外からの国際電話ではご利用になれません。あらかじめご了承ください。
修理に関しては、別添えの『ご相談窓口・修理窓口のご案内』をご参照ください。

パイオニア株式会社

〒153-8654 東京都目黒区目黒 1-4-1

© パイオニア株式会社 1999

< 99D00F0A01 > < CRA2705-A/N >