

# CDX-FM675

## 取付説明書

本製品はEIAJコードカラーに対応しています。

車への取り付けは、必ずこの取付説明書と別冊の「安全上のご注意」に従って正しく行ってください。指定以外の取り付け方法や指定以外の部品を使用すると、事故やケガの原因となる場合があります。この場合は、当社では一切の責任を負いかねます。

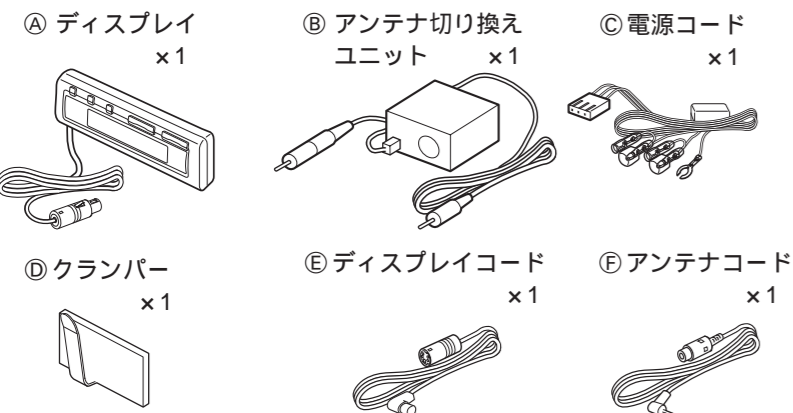
**販売店様へ**  
接続、取り付け作業が完了しましたら、この取付説明書はお客様へお渡しください。

パイオニア株式会社  
〒153-8654 東京都目黒区目黒 1-4-1

© パイオニア株式会社 2000  
<KFJZF/00H00000 > <GRA3082-A/N >

### 接続 1 接続部品を確認する

#### 接続部品



### 接続 2 接続の前に知ってほしいこと

#### 接続上のご注意

赤リード線（アクセサリ電源）は、常にバッテリーから電源が供給される電源回路には、接続しないでください。接続すると車のバッテリーが消耗してしまいます。

本機と他の製品では同じ働きのコードでも色が異なる場合があります。本機と他の製品とを接続される場合、それぞれの製品に付属の取付説明書をよくお読みになり、同じ働きのコードどうしを接続してください。

#### 接続のポイント

##### IP-BUSの接続について

IP-BUS端子とIP-BUSケーブルは、同じ色どうしを接続してください。（コネクタの接続部分が色分けされています。）

##### ノイズ防止のために

アンテナコードは、スピーカーコードおよび電源リード線からできるだけ離して配置してください。

##### 電源配線キットを別売しています

システム全体の消費電流が大きくなる場合は、バッテリーから直接電源をとることをおすすめします。当社では、電源配線キット「RD-221」を別売していますので、販売店にご相談ください。

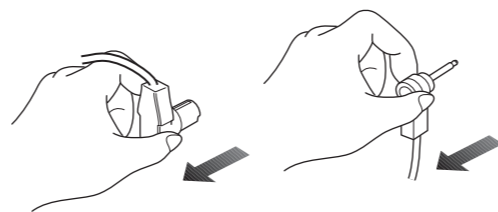
##### 本システムの接続について

ラジオなどのアンテナジャックやカーアンテナプラグがアンテナ切り換えユニットのアンテナジャック、アンテナプラグに差し込めないときはアンテナ変換コード（別売）を使用してください。

コンソール内のスペースがなくアンテナ切り換えユニットが入らないなど、アンテナ切り換えユニットを外に配置したい場合は、アンテナ延長コード「RD-AN70」（別売）を使用してください。

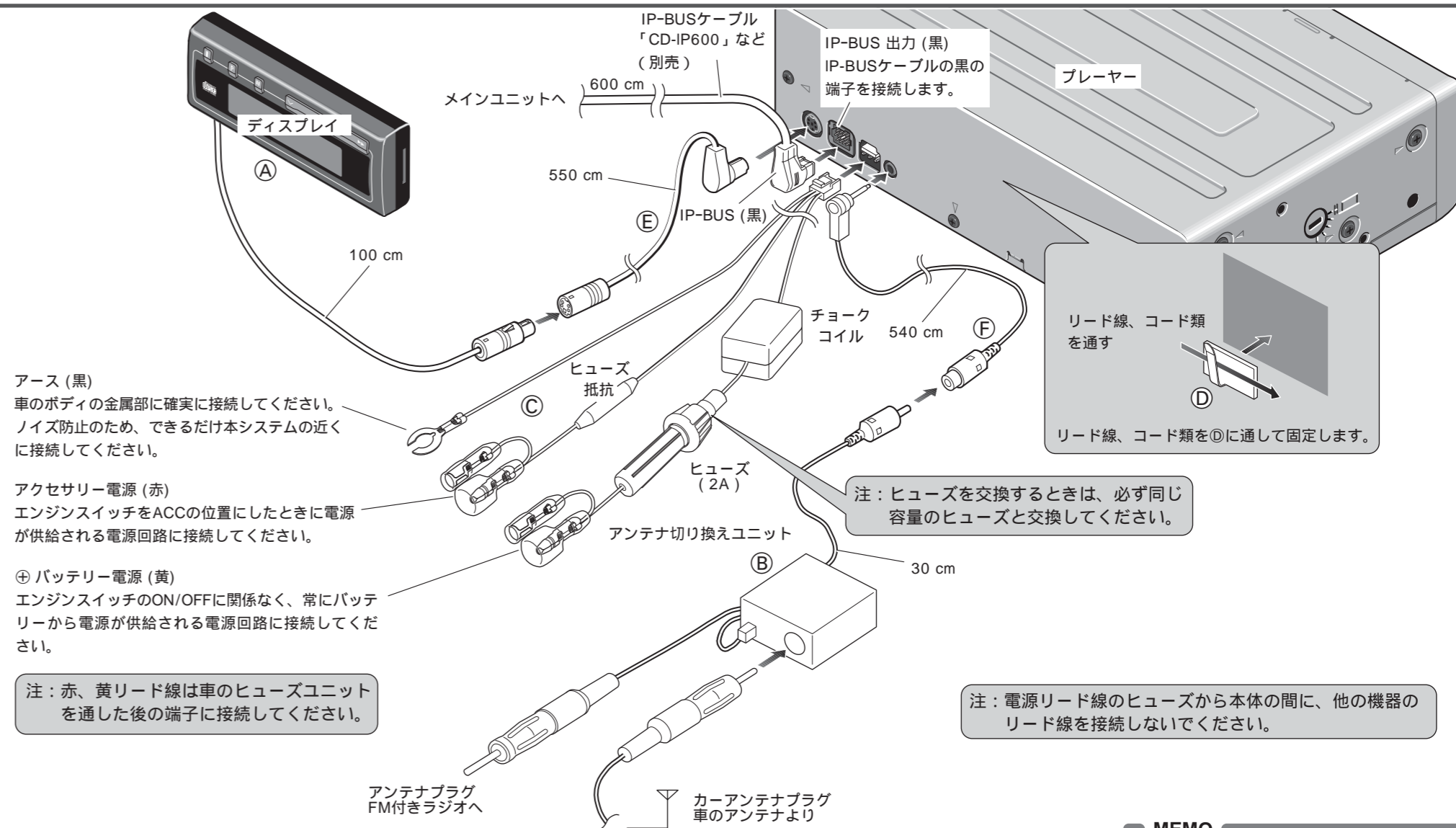
#### コネクタの着脱のしかた

コネクタは、「カチッ」と音がするまで押し込んで、確実に接続してください。コネクタを外すときは、図のようにコネクタ部分を持って引っ張ってください。コードを引っ張るとコードが抜けてしまうことがあります。



### 接続 3 接続する

——詳しくはお買い上げの販売店にお問い合わせください——

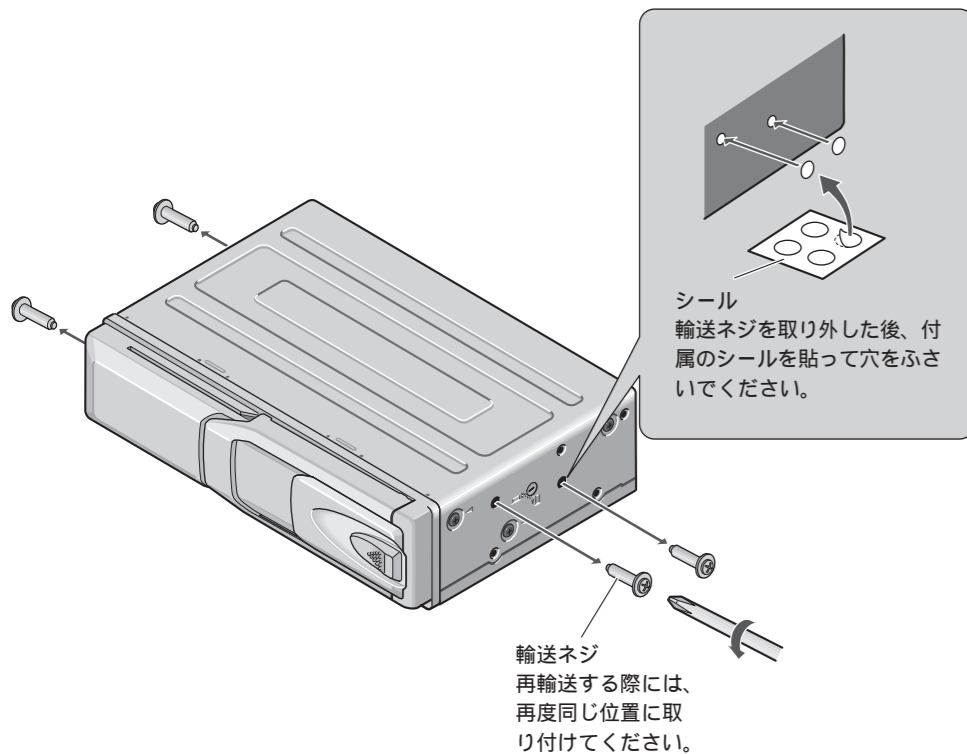


#### MEMO

IP-BUSケーブルを使用してメインユニットと接続する場合は、ディスプレイとアンテナ切り換えユニットは接続しないでください。

輸送ネジの取り外し

輸送中、セットを保護するために輸送ネジが取り付けられています。取り付けの作業を行う前に必ず輸送ネジを取り外してください。取り外した後は、付属のシールを貼って穴をふさいでください。取り外した輸送ネジは再輸送する際に使用します。付属の袋に入れ保管しておいてください。



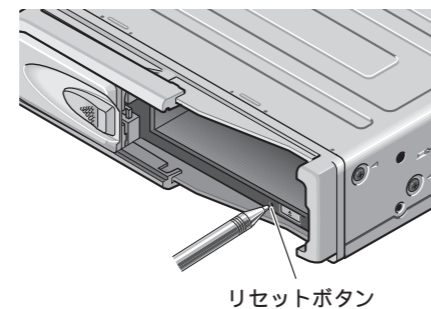
接続・取り付けが終わったら、次の操作を行って、本システムが正常に動作することを確認してください。

1 接続・取り付けをもう一度確認する

確認  
接続・取り付けに誤りがないか、各コネクタは確実に接続されているか、もう一度、目で見て確認してください。

2 リセットボタンを押す

(取扱説明書)



3 車のエンジンをかける



4 本システムの動作を確認する

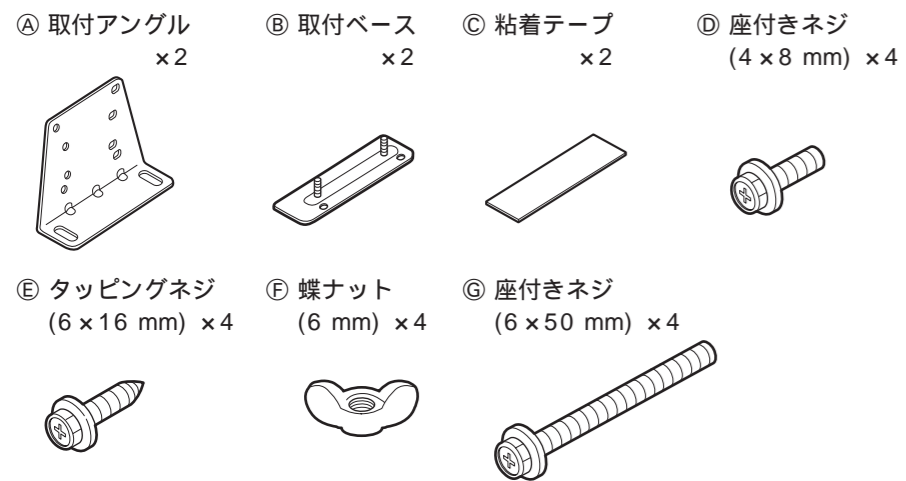
(取扱説明書)

5 取り外した車の部品を元通り取り付ける

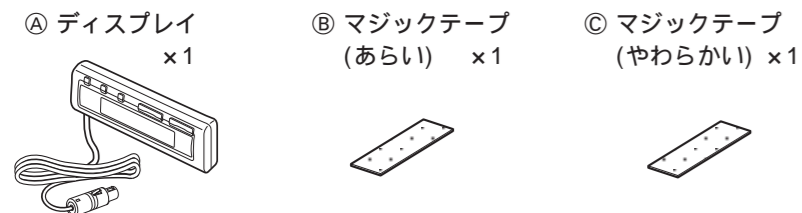
本システムが正常に動作することを確認したら、取り外した車の部品を元通りに取り付けてください。正常に動作しなかった場合は、まず最初に取扱説明書の“故障かな?と思ったら”をお読みください。

取付 1 取付部品を確認する

プレーヤー取付部品

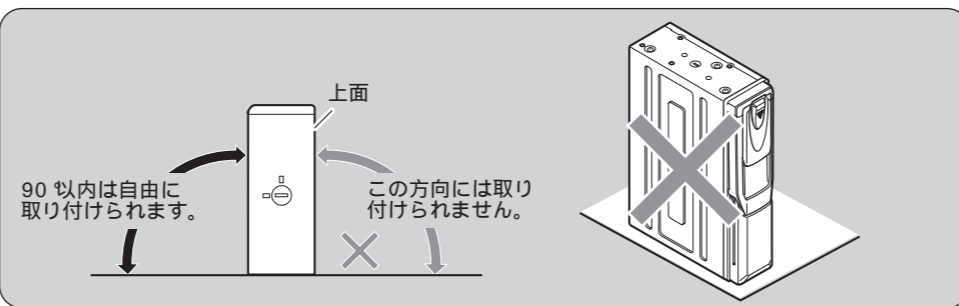


ディスプレイ取付部品

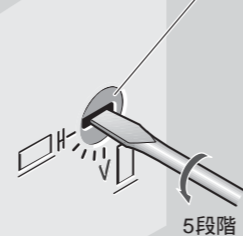


取付 3 取り付け角度について

角度切り換えダイヤル

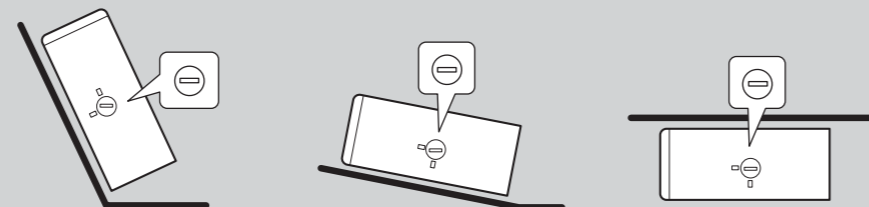


角度切り換えダイヤル



ダイヤルは左右 2ヶ所にあ  
ります。左右同じ位置に合  
わせてください。

角度切り換えダイヤルの角度  
本機を取り付けたときに、角度切り換えダイヤルが地面に対して水平方向に近い  
位置に合わせてください。

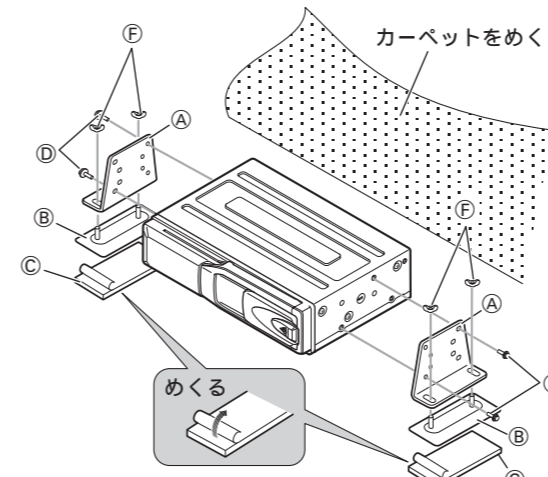


取付 5 プレーヤーを取り付ける

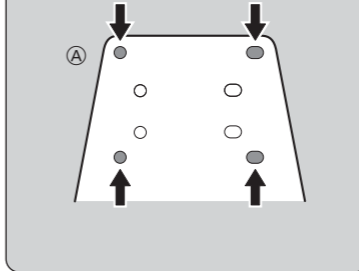
ドリルで穴を開けずに取り付ける

1

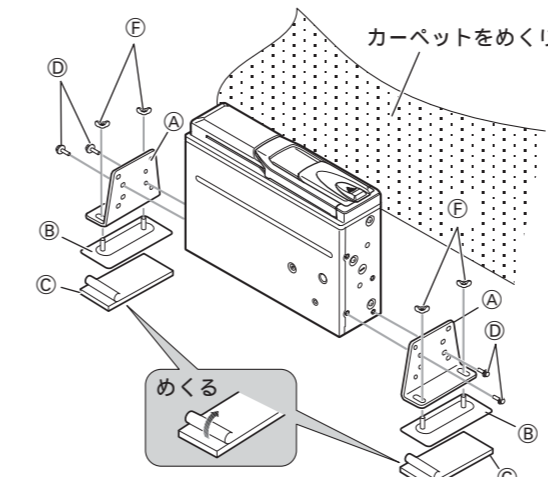
横置きの場合



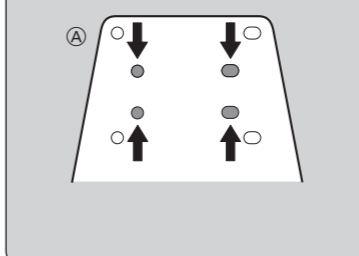
矢印の穴を使用してください。



縦置きの場合

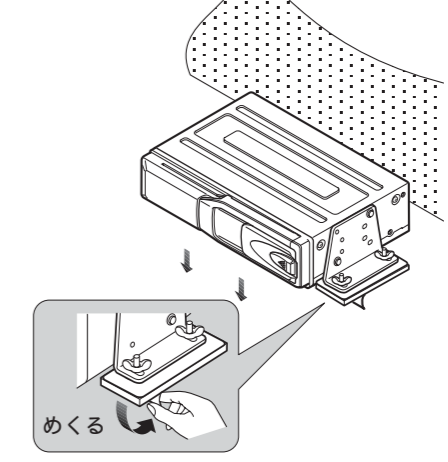


矢印の穴を使用してください。

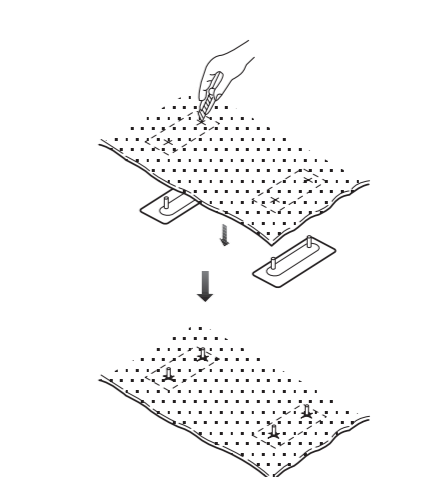


2

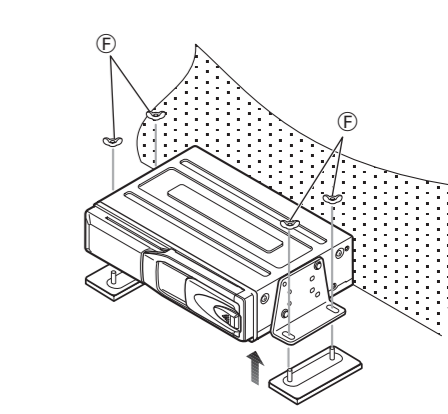
次からの手順は横置きも縦置きも同じ  
です。



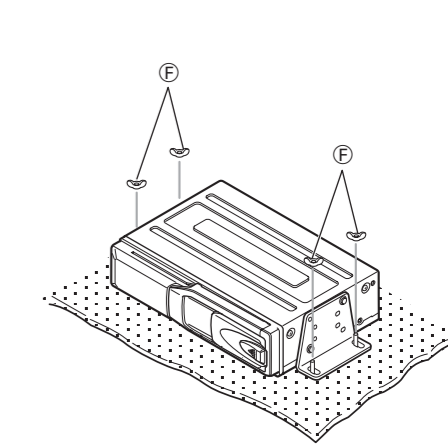
4



3



5





## 取付 2 取り付けの前に知ってほしいこと

### 取り付け上のご注意

次のような場所には絶対に取り付けしないでください。高温により故障する恐れがあります。

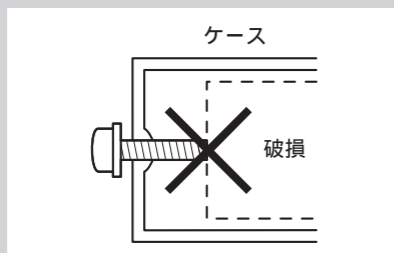
- \* ダッシュボードやリアトレイの上のように直射日光の当たる場所。
- \* ヒーターの吹き出し口の近く。

ドア近くの雨水がかかりやすい場所には取り付けしないでください。

平らな面に取り付けてください。平らな面以外に取り付けると、外れたり故障の原因となります。

しっかりと固定できる場所を選んで取り付けてください。スペアボードやハッチバックのリアトレイなど、車の振動で動く場所には絶対に取り付けしないでください。音飛びの原因となります。

必ず本機に付属の部品を指定通りに使用してください。指定以外の部品を使用すると、機器内部の部品をいためたり、しっかりと固定できず外れたりして危険です。



### 取り付けのポイント

#### 取り付け、固定する前に

まず仮接続を行い、本システムが正常に動作することを確認してから、取り付けを行ってください。正常に動作しない場合は、接続に間違いがないか、もう一度チェックしてください。

#### 粘着テープを貼り付ける前に

マジックテープや両面テープを貼り付ける場所は、汚れをふきとってください。

### 取り付けかたを決めるポイント

#### ドリルで穴を開けない取り付けかた

車に加工することなく取り付けが行えます。両面テープで固定するため、両面テープの寿命ではがれる可能性があります。

#### ドリルで穴を開ける取り付けかた（つり下げ型）

車やリアトレイなどつり下げの場所の加工が必要です。ネジで取り付けるので、しっかりと固定されます。

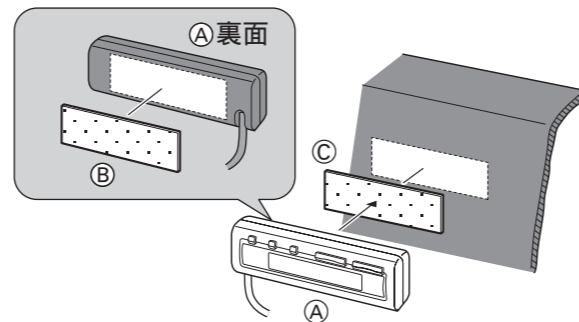
#### ドリルで穴を開ける取り付けかた（置き型）

車や取り付けボードなど設置場所の加工が必要です。ネジで取り付けるので、しっかりと固定されます。

## 取付 4 ディスプレイを取り付ける

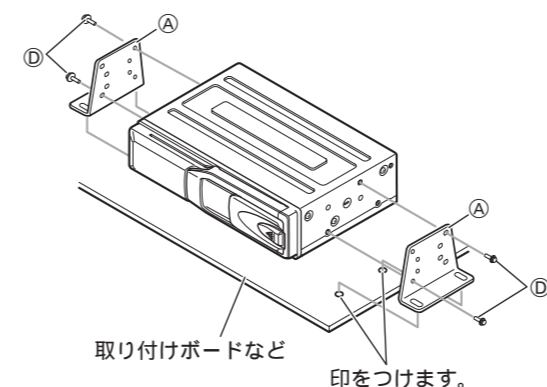
### マジックテープで取り付ける

付属のマジックテープ（あらい）をディスプレイの裏面に、マジックテープ（やわらかい）を取り付け場所に貼り付けます。



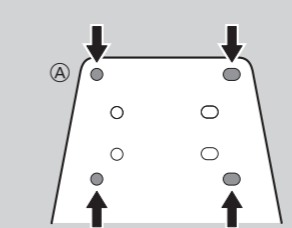
### ドリルで穴を開けて取り付ける（置き型）

1

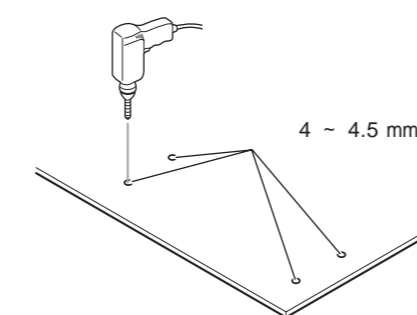


縦置きで取り付ける場合は、“ドリルで穴を開けない取り付けかた”の1を参照してAを取り付けてください。

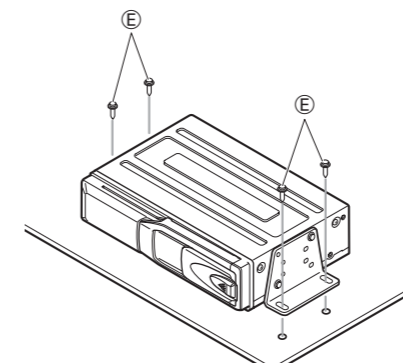
矢印の穴を使用してください。



2

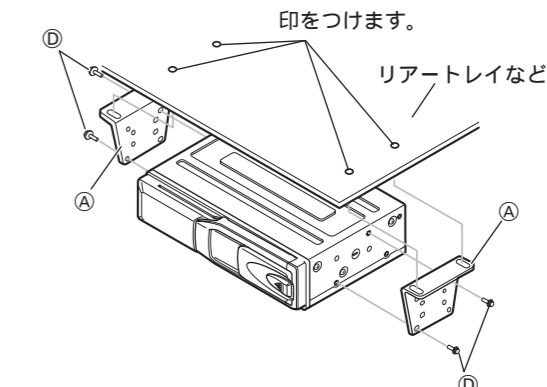


3

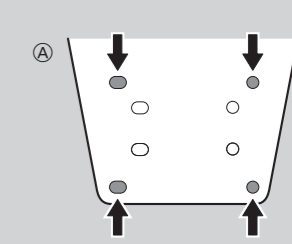


### ドリルで穴を開けて取り付ける（つり下げ型）

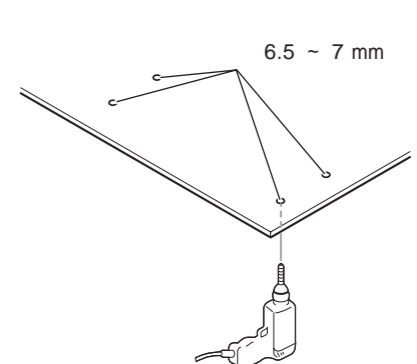
1



矢印の穴を使用してください。



2



3

