

本製品は JEITA コードカラーに対応しています。

車への取り付けは、必ずこの説明書と別添えの「安全上のご注意」に従って正しく行ってください。指定以外の取り付け方法や指定以外の部品を使用すると、事故やケガの原因となる場合があります。この場合は、当社では一切の責任を負いかねます。

## 販売店様へ

接続、取り付け作業が完了しましたら、この説明書はお客様へお渡しください。

別売製品の接続および取り付けについては、別売製品に付属の説明書も合わせてご覧ください。



PRINTED WITH  
SOY INK™

この説明書の印刷には、植物性大豆油インキを使用しています。

パイオニア株式会社

〒153-8654 東京都目黒区目黒 1-4-1

この説明書は、再生紙を使用しています。

© パイオニア株式会社 2003

< KAMEF/03A00000 > < CRA3485-A >

## 目次

### ① はじめに

接続・取り付け部品を確認する — 2ページ

### ② 接続のしかた

接続の前に知ってほしいこと — 3ページ

接続端子のなまえと働き — 4ページ

電源コードの接続 — 5ページ

システムの接続 — 6ページ

### ③ 取り付けかた

取り付けの前に

知ってほしいこと — 8ページ

ハイダウェイユニットの取り付け — 9ページ

モニターの取り付け — 10ページ

### ④ 接続・取り付けが終わったら

動作を確認する — 17ページ

### ⑤ 使いかた

各部の名称と使いかた — 18ページ

画質やロケーションの設定をする — 20ページ

設定メモリをクリアする — 21ページ

リモコンの電池の入れかた — 22ページ

TV モニターの正しい使いかた — 23ページ

### ⑥ 付 録

保証書とアフターサービス — 24ページ

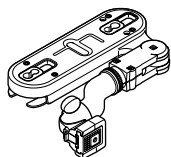
仕様 — 25ページ

# 接続・取り付け部品を確認する

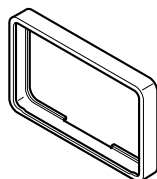
## モニター関係



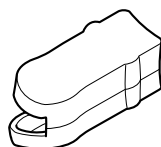
モニター × 1



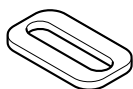
モニター  
取付金具 × 1



モニターカバー × 1



アームカバー × 1



ラバースペース  
× 2

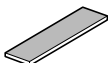


六角レンチ × 1

## ハイダウェイユニット関係



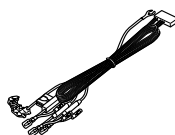
ハイダウェイ  
ユニット × 1



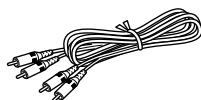
マジックテープ  
(やわらかい方) × 1



マジックテープ  
(かたい方) × 1



電源コード × 1



RCAコード × 1

# 接続の前に知ってほしいこと

## 接続上のご注意

本機と他の製品では同じ働きのコードでも色が異なる場合があります。本機と他の製品とを接続される場合、それぞれの製品に付属の取付説明書をよくお読みになり、同じ働きのコードどうしを接続してください。

赤リード線（アクセサリ電源）は、常にバッテリーから電源が供給される電源回路には接続しないでください。接続すると車のバッテリーが消耗してしまいます。

若草色リード線（パーキングブレーキスイッチ）は、必ずパーキングブレーキスイッチの電源側に接続してください。接続しないと一部の機能が使用できなくなります。

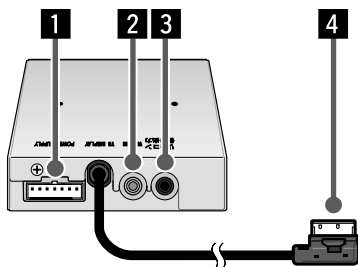
## 接続のポイント

### 電源配線キットを別売しています

システム全体の消費電流が大きくなると、電圧が不足する場合があります。そのようなときは、バッテリーから直接電源をお取りください。当社では、電源配線キット「RD-221」を別売していますので、販売店にご相談ください。

# 接続端子のなまえと働き

## ハイダウェイユニット



### 1 電源

付属の電源ケーブルを接続します。

### 2 映像入力端子 (黄)

VTRやDVDなどの映像信号を入力します。

### 3 リモコン信号出力端子 (黒)

リモコン操作したときの信号を出力します。  
パイオニア製の専用のリモコン信号入力端子のある製品に接続します。

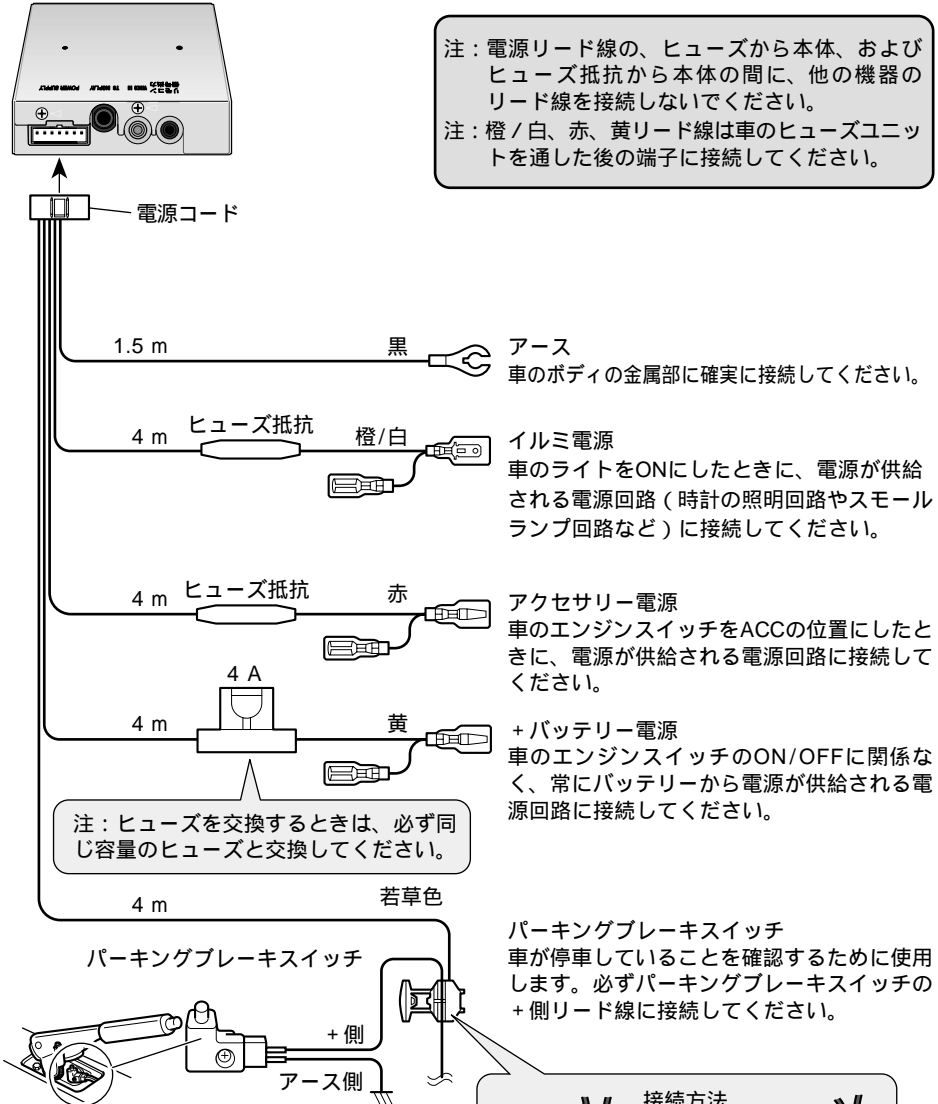
### 4 モニター用 30ピン出力 (白)

付属のTVモニターへ接続します。

# 電源コードの接続

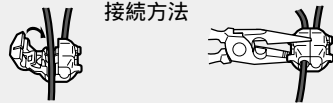
-- 詳しくはお買い上げの販売店にお問い合わせください --

注：電源リード線の、ヒューズから本体、およびヒューズ抵抗から本体の間に、他の機器のリード線を接続しないでください。  
注：橙/白、赤、黄リード線は車のヒューズユニットを通した後の端子に接続してください。



パーキングブレーキスイッチ  
車が停車していることを確認するために使用します。必ずパーキングブレーキスイッチの+側リード線に接続してください。

## 接続方法

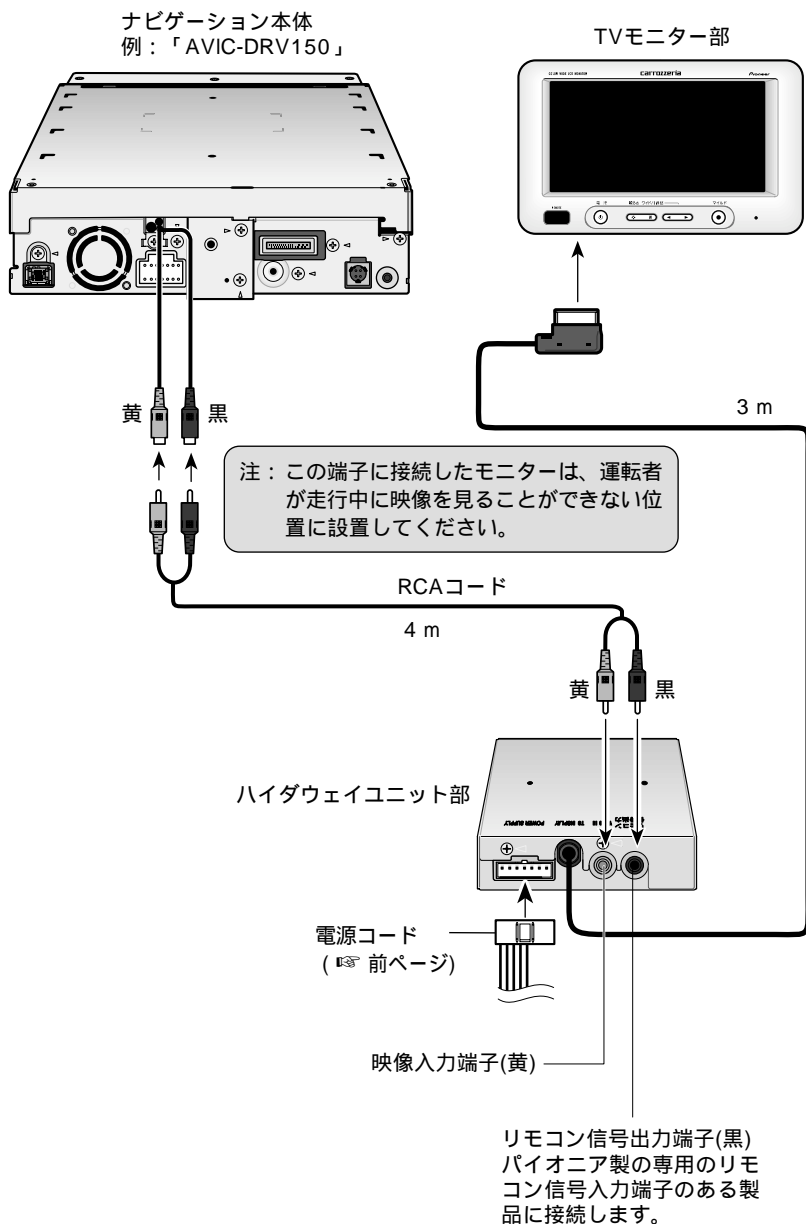


パーキングブレーキスイッチの+側リード線をはさみ込む。 → ラジオベンチで強くはさむ。

パーキングブレーキスイッチの位置は、車種によって異なります。詳しくは、お買い上げの販売店にご相談ください。

# システムの接続

-- 詳しくはお買い上げの販売店にお問い合わせください --



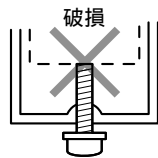
## メモ

接続するときは、本機および接続する製品の電源をOFFにしてから接続してください。

# 取り付けの前に知ってほしいこと

## 取り付け上のご注意

必ず付属の部品を指定通りに使用してください。指定以外の部品を使用すると、機器内部の部品をいためたり、しっかりと固定できずに外れたりして危険です。



## 取り付けのポイント

### 取り付け、固定する前に

まず仮接続を行い、本機が正常に動作することを確認してから、取り付けを行ってください。正常に動作しない場合は、接続に間違いがないか、もう一度チェックしてください。

### 粘着テープを貼り付ける前に

マジックテープや両面テープを貼り付けるところは、汚れをよくふきとってください。

### ノイズ防止のために

本機のモニターケーブルは、TVアンテナのアンテナコードからできるだけ離して配置してください。束ねたり、重ねたり、交差させたりしないでください。

ナビゲーションシステムと組み合わせる場合、本機のモニターケーブルは、ナビゲーション本体からできるだけ離して配置してください。



# ハイダウェイユニットの取り付け

## 取り付け上のご注意

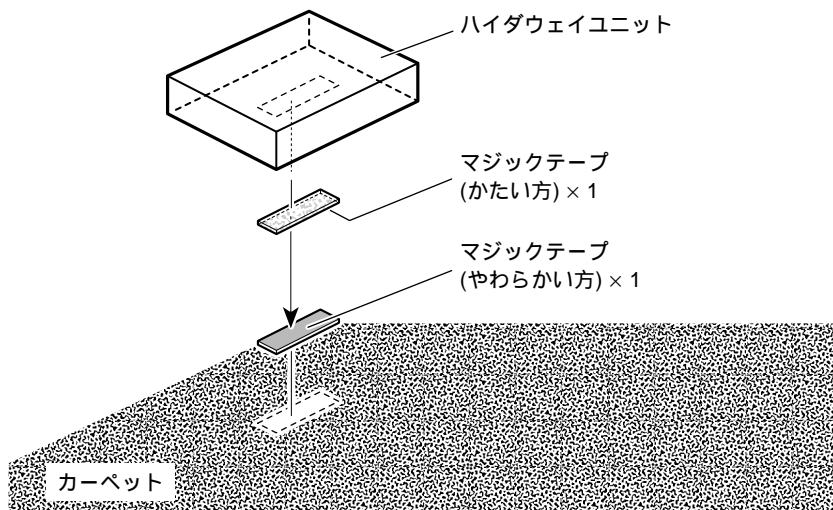
次のような場所には絶対に取り付けないでください。高温により故障する恐れがあります。

- \* ダッシュボードやリアートレイの上のように、直射日光の当る場所。
- \* ヒーターの吹き出し口の近く。

ドア近くの雨水がかかりやすい場所には取り付けないでください。

フロントシートの下に取り付けるときは、シートのスライドに支障がないように取り付けてください。

付属のマジックテープ (かたい方) をハイダウェイユニットの底面に、マジックテープ (やわらかい方) を取り付け場所に貼り付けます。



## メモ

マジックテープ (かたい方) がカーペットにくっつく場合は、カーペットに直接取り付けることもできます。この場合、マジックテープ (やわらかい方) は使用しません。

# ● モニターの取り付け

モニターを、付属の取付金具で固定します。

## ⚠ 注意

本機をご使用の際は、必ずシートベルトで身体をシートに固定してください。シートベルトをしていないと、急ブレーキなどにより本機に身体、または身体の一部をぶつけ、重大な事故が発生する可能性があります。

## 取り付け上のご注意

付属の六角レンチは、小さなお子様が悪戯するおそれがありますので、お子様の手の届かないところへ保管してください。

乗車時は、モニター部を取付金具から取り外して使用しないでください。

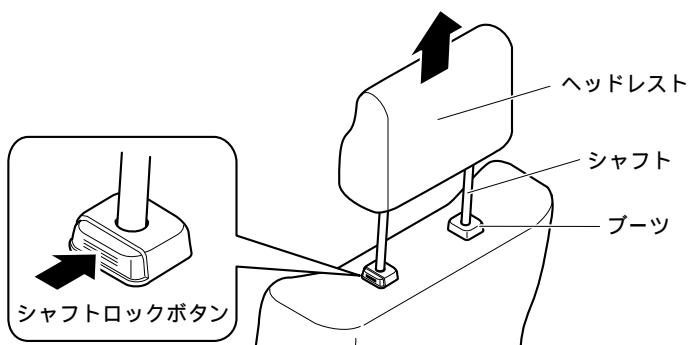
ネジは必ず締めてご使用ください。また、製品を分解、改造したり、製品以外の荷重をかけたりしないようにしてください。

本機の取付金具は、助手席のブーツに固定するタイプです。ブーツのない車種ではご利用になれません。また、バケットシートやヘッドレスト一体型の車種でもご利用になれません。

シャフトやブーツが特殊形状の車種については、本機を取り付けられない可能性があります。

本機は、衝突時に衝撃を軽減させるために移動するタイプのヘッドレストには装着しないでください。

## 1 シャフトロックボタンを押して、ヘッドレストを外す

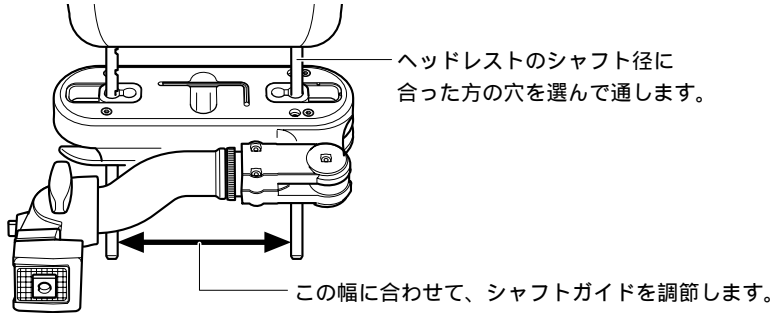


## ⚠ 注意

シャフトロックボタンが外側に向いていない車種では、本機はご利用になれません。

## 2 シャフトが貫通できるように シャフトガイドを調節する

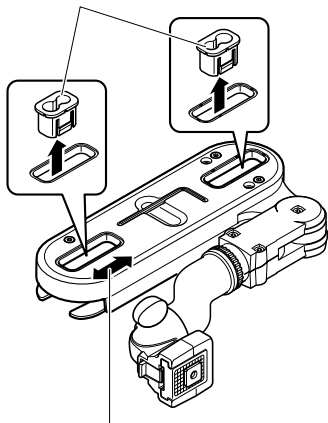
シャフトを通す穴を選び、シャフト間の幅に合わせて、シャフトガイドの位置を調節します。



### シャフトガイドの調節のしかた

#### シャフトガイドの取り外し

取付金具の裏からフックを  
押し上げて外します。



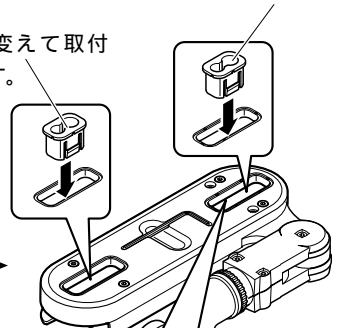
左側のシャフトガイドは、  
スライドさせて調節できます。

#### シャフトガイドの取り付け

フックを取付金具に確実にロックさせます。

向きは変更できません。

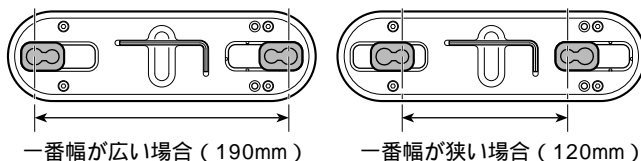
向きを変えて取付  
可能です。



右側のシャフトガイドは、  
穴の右端、または左端に  
ロックさせます。



#### 例：シャフトガイドの位置



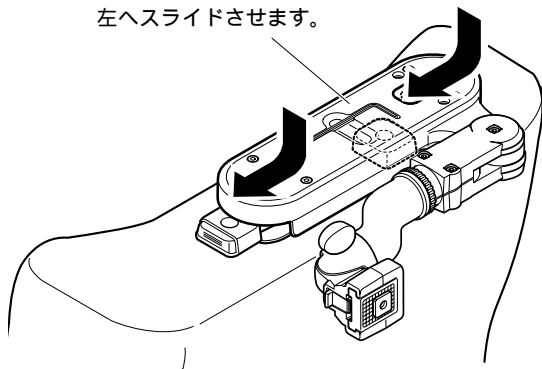
取り付けられる車種の  
シャフト間の幅は、  
120mm ~ 190mmです。

# モニターの取り付け

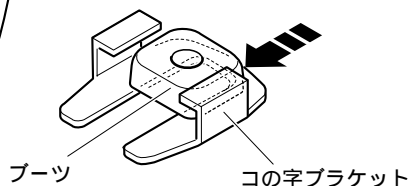
つづき

## 3 ヘッドレストシャフトブーツに 取付金具を取り付ける

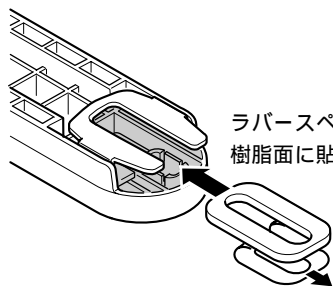
上から押さえ付けながら、右から  
左へスライドさせます。



取付金具裏面のコの字型ブラケットを  
ブーツの下側に確実に差し込みます。



シート地の材質や形状によっては、取付金具のガタつきがやや大きいことがあります。このような場合は、付属のラバースパースーを併用して取り付けてください。

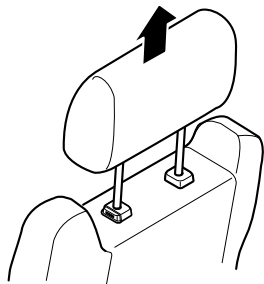


ラバースパースーのシールをはがして、  
樹脂面に貼り付けます。

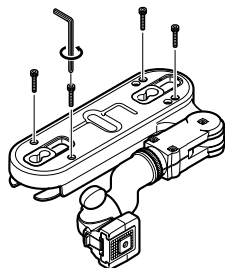
## 取付金具をスライドさせることができない車種の場合

助手席に肩があり、取付金具をスライドさせて取り付けられない車種の場合は、コの字ブラケットを取り外してセットします。

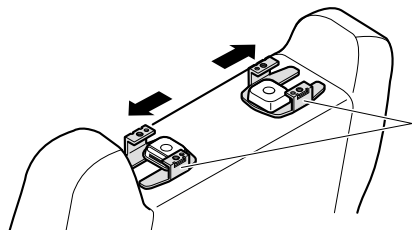
- ① シャフトロックボタンを押して、ヘッドレストを外します。



- ② 取付金具にあるネジを六角レンチで外します。

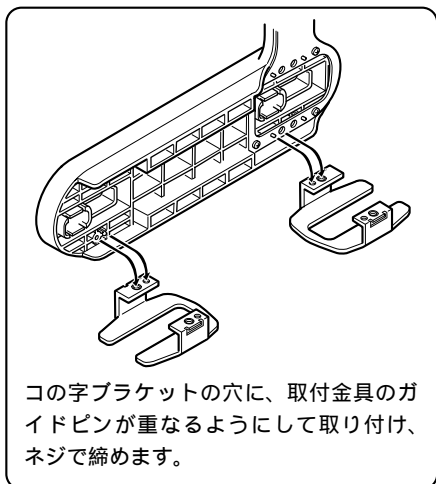


- ③ 取り外したコの字ブラケットを助手席のブーツに取り付けます。

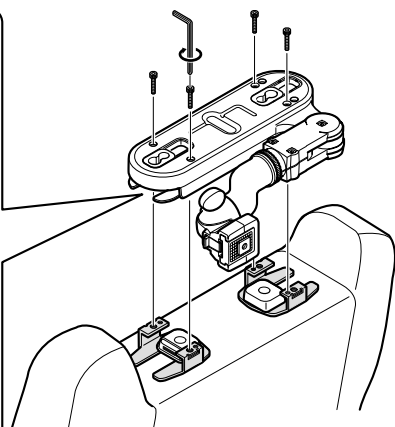


コの字ブラケットの開いた方が外向きになるように、スライドして取り付けます。

- ④ 取付金具を上から重ねて、ネジで取り付けます。



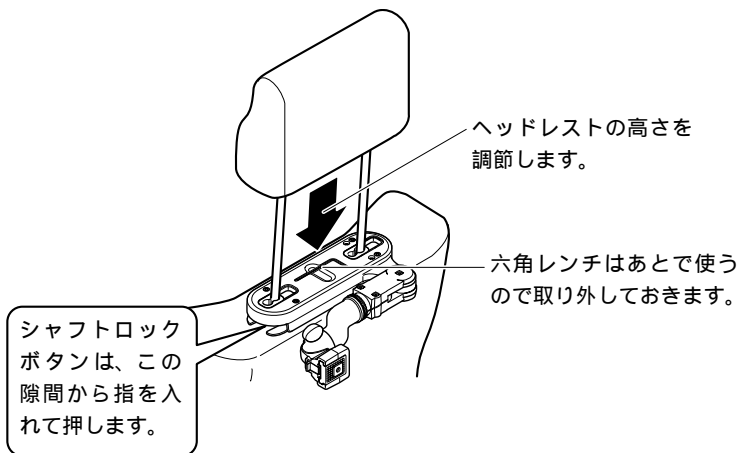
コの字ブラケットの穴に、取付金具のガイドピンが重なるようにして取り付け、ネジで締めます。



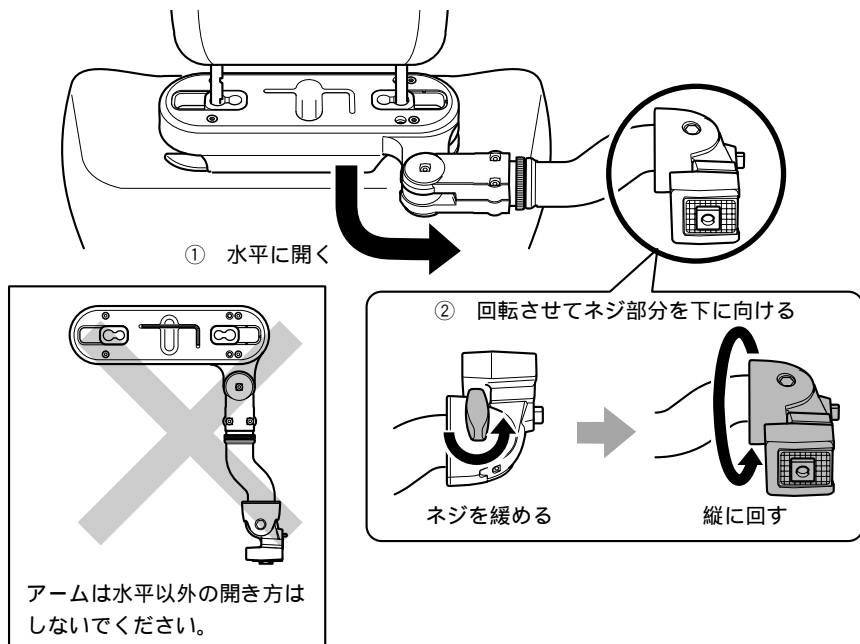
# モニター取り付け

つづき

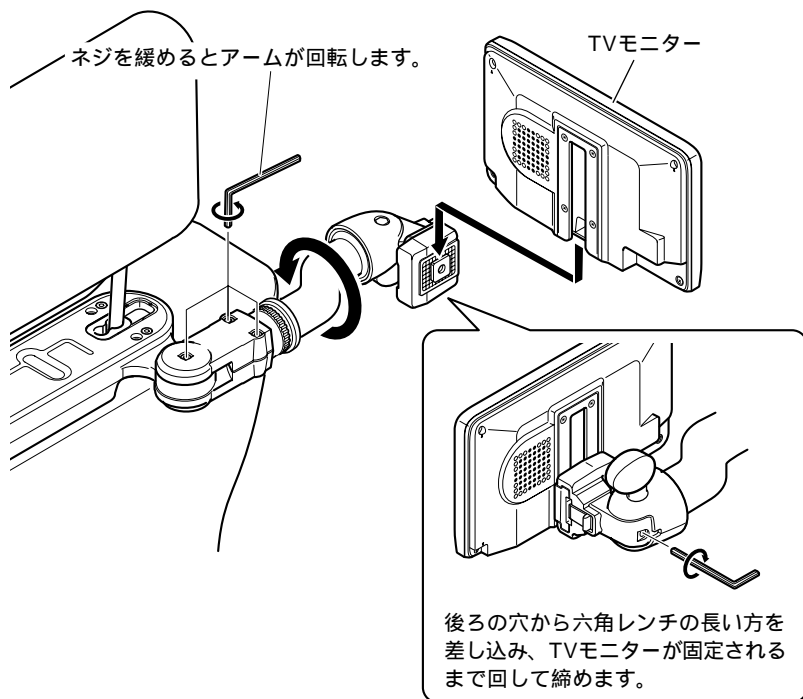
- 4** ヘッドレストをシャフトガイドの穴に通して、元通りにブーツに差し込む



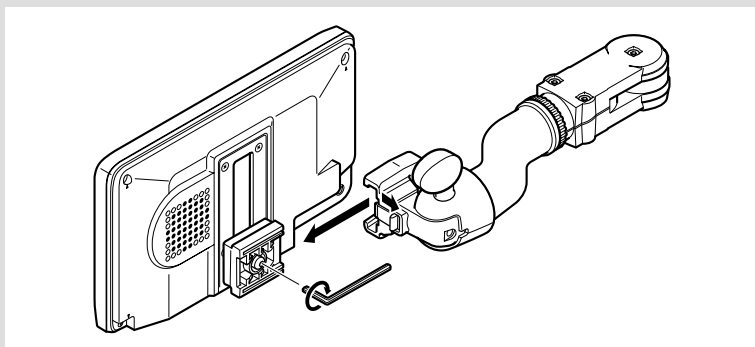
- 5** アームを開いて、モニターを取り付けやすい位置に調節する



## 6 アームにモニターを取り付ける



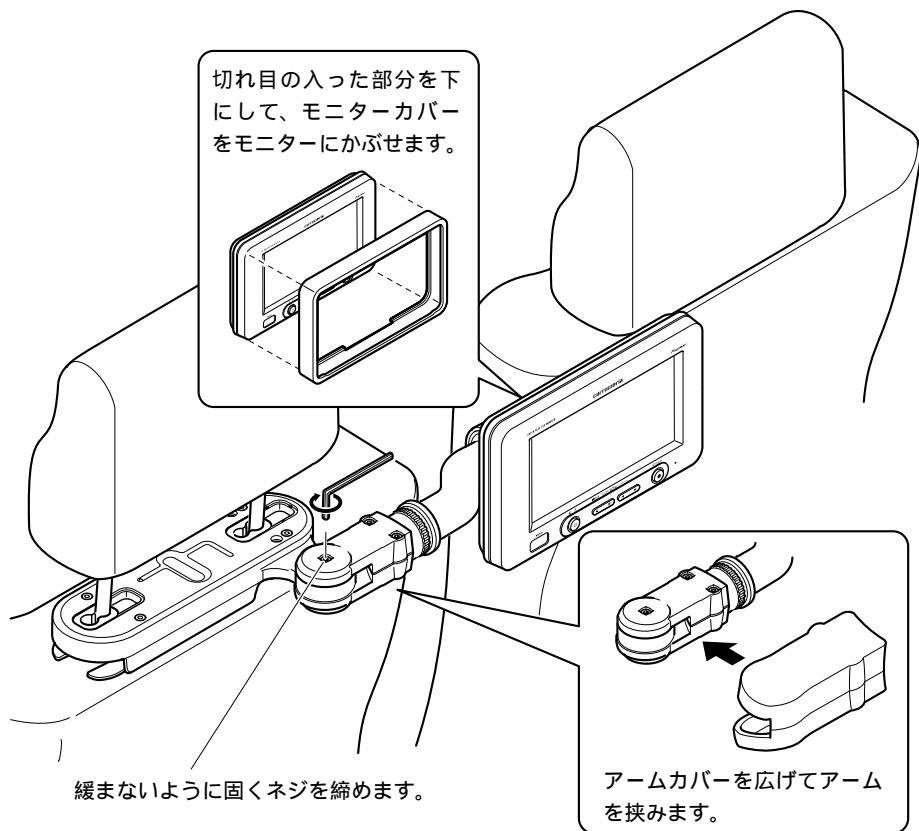
ゆるめたネジは、調節後しっかりと締め直してください。六角レンチで締めても緩く感じる場合は、次のようにいったん取付金具からデタッチ部分を取り外し、中のネジを六角レンチで締めてください。



# モニターの取り付け

つづき

## 7 アームとモニターに、カバーを取り付ける





# 動作を確認する

接続・取り付けが終わったら、次の操作を行って、本機が正常に動作することを確認してください。

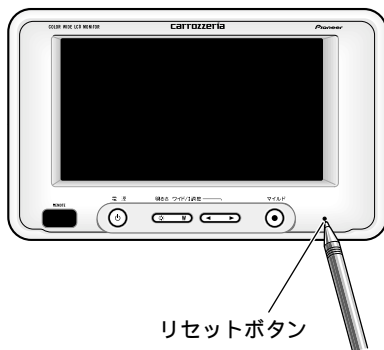
## 1 接続・取り付けを もう一度確認する

接続・取り付けに誤りがないか、各コネクタは確実に接続されているか、もう一度目で見て確認してください。

## 2 車のエンジンをかける



## 3 ボールペンの先などで リセットボタンを押す



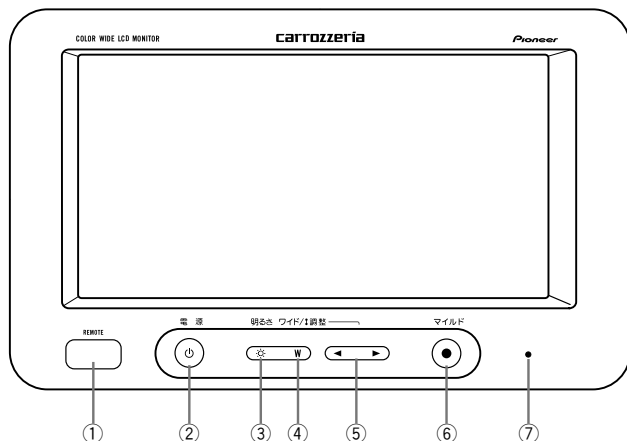
リセットボタン

## 4 本機の動作を 確認する (P. 18 ページ)

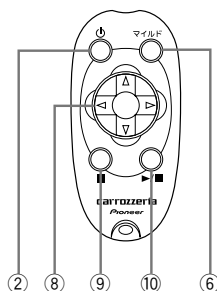
接続・取り付けが終わったら

# 各部の名称と使いかた

## TV モニター



## リモコン



### ① リモコン受光部

リモコンをここへ向けて操作します。

### ② 電源ボタン

押すごとに本機の電源をON/OFFします。

### ③ 明るさボタン

画面(バックライト)の明るさを設定します。押すごとに、HIGH(明るい) MID(中間) LOW(暗い)の順番に切り替わります。

### ④ W(ワイド/調整)ボタン

ワイドモード(画面の拡大のしかた)を選びます。押すごとに、フル ジャスト シネマ ズーム ノーマルの順番に切り替わります。2秒以上押すと、画質調整モード(※ 20ページ)になります。

### ⑤ ◀/▶ボタン

画質調整モードで調整するときに使います。

### ⑥ マイルドボタン

マイルドな画像に切り替えるときに押します。押すごとにOFF(通常画像) ON(マイルド画像)の順番に切り替わります。

### ⑦ リセットボタン

本機のマイコンをリセットするときに押します。また、W(ワイド/画質)ボタンを押しながら、このボタンを押すと、各種設定値を工場出荷時に戻すことができます。(※ 21ページ)

### ⑧ ◀/▶/▲/▼(十字操作)ボタン

◀/▶はTVのチャンネルやDVD/CD/MP3のチャプターやトラックなどを送ることができます。

▲/▼はTVのプリセットチャンネルやMP3のフォルダーなどを選ぶことができます。

### ⑨ ■(ストップ)ボタン

DVD/CD/MP3の再生を止めます。

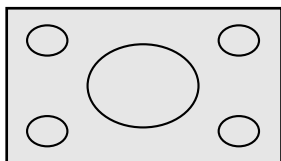
### ⑩ ▶/|| (再生/一時停止)ボタン

ボタンを押すごとに、DVD/CD/MP3の再生と一時停止を切り替えます。

## メモ

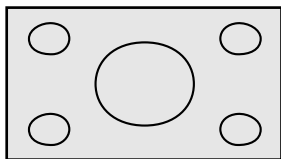
明るさの設定は、イルミON/OFFおよびマイルドON/OFFでそれぞれ別に設定・記憶できます。

## ワイドモードの種類



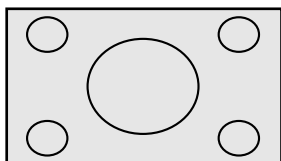
### FULL (フル)

4 : 3 の映像の左右だけを拡大します。映像が欠けることなくワイド画面が表示されます。



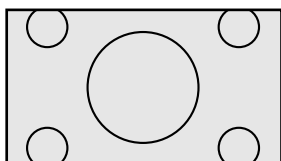
### JUST (ジャスト)

画面の両端に近づくほど、横に伸びる比率が高くなります。画面の中央付近は通常の映像とほとんど同じ大きさで表示されるため、ワイド画面を違和感なく楽しめます。



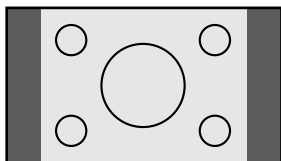
### CINEMA (シネマ)

フルとズームの中間の比率で、上下を拡大します。字幕が映像の外の黒い部分に表示されるものに適しています。



### ZOOM (ズーム)

4 : 3 の映像を上下、左右とも同じ比率で拡大します。映画など横長の映像のうち、字幕が映像の上にかぶって表示されるものに適しています。



### NORMAL (ノーマル)

4 : 3 の映像をそのまま表示します。

## メモ

4 : 3 比率の映像をズーム、ノーマル以外で見ると、映像の縦横比がもとの画面と異なるため、本来の映像とは見えかたに差が出ます。

シネマ・ズームで映像を見るときは、画質が粗くなります。

営利目的、または公衆に視聴させることを目的として、本機のワイドモード切り替え機能を利用すると（フル、ズームなどを利用して、画面の圧縮や引き伸ばしなどを行うと）、著作権法上で保護されている著作者の権利を侵害するおそれがありますので、ご注意ください。

# 画質やロケーションの設定をする

## 1 W(調整)ボタンを2秒以上押す

画質調整モードになります。



## 2 W(調整)ボタンを押して調整するモードを選ぶ



W(調整)ボタンを押すごとに、黒の濃さ コントラスト 色の濃さ 色あい LOCATIONの順に切り替わります。一巡するか、数秒間何も操作しないと現在の調整値を保存して自動的に調整モードが解除されます。

## 3 ◀/▶ボタンを押して調整・設定する



現在設定されている目盛が青く表示されます。

### 黒の濃さ

- ▶ : 黒が濃くなります。
- ◀ : 黒が薄くなります。

### コントラスト

- ▶ : 白黒の差が大きくなります。
- ◀ : 白黒の差が小さくなります。

### 色の濃さ

- ▶ : 色が濃くなります。
- ◀ : 色が薄くなります。

### 色あい

- ▶ : 緑が強くなります。
- ◀ : 赤が強くなります。

### LOCATION

- FRONT : 本機をフロントに設置する場合には選びます。
- REAR : 本機をリアに設置する場合には選びます。(本機をリアモニターとして使う場合は、必ずこの設定でお使いください。出荷時はこの設定になっています。)

## メモ

画面調整(黒の濃さ、コントラスト、色の濃さ、色あい)は、マイルドON/OFFでそれぞれ別に調整・記憶できます。

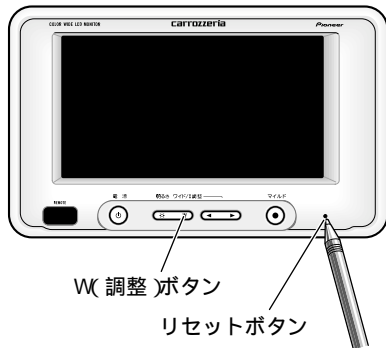
本機を運転者から見える位置に設置する場合は、必ずLOCATIONの設定を“FRONT”にしてください。“FRONT”に設定した場合は、リモコンの電源ボタン、マイルドボタンは効かなくなります。

LOCATIONの設定は、必ずパーキングブレーキ線(若草色)を接続してサイドブレーキを引いてから操作してください。サイドブレーキを引かずに“FRONT”に設定すると、“ATTENTION”画面となり以降操作できなくなります。万一そのような状態になってしまった場合は、設定メモリをクリア(☞次ページ)してください。

# 設定メモリをクリアする

設定メモリをクリアすると、明るさ、ワイドモード、画質（黒の濃さ、コントラスト、色の濃さ、色あい）、LOCATION、マイルドモードの設定を全てクリアし、工場出荷時に戻すことができます。

- 1 W(調整)ボタンを押しながらリセットボタンを押す

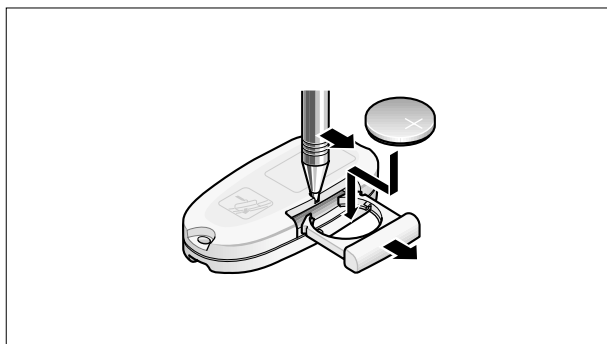


必ずW(調整)ボタンを押したまま、先にリセットボタンを離してください。

## メモ

必ずエンジンをかけた状態（ACCがONの状態）で操作してください。本機の電源が入ってなくても操作できます。

# リモコンの電池の入れかた



リモコンを裏返してボールペンの先などで電池ホルダーを開け、付属のリチウム電池(CR2025)を⊕側を上にしてセットします。

## リモコンの取り扱いに関するご注意

リモコンを直射日光の当たるところに長時間放置すると、高温により変形・変色したり、故障することがあります。リモコンを使用しないときは、グローボックスなど直射日光の当たらないところに保管してください。

リモコン受光部に直射日光が当たっていると、リモコンの操作ができないことがあります。

## 電池の取り扱いに関するご注意

付属の電池は充電できません。

リモコンを長期間使わないときは、電池を取り出してください。また、取り出した電池は、幼児の手の届かないところに保管してください。

電池の液もれが起こったときは、内部に付着した液をよく拭き取ってから新しい電池と入れ換えてください。

リモコンからの信号が受け付けられる範囲が狭くなってきたときは、新しい電池と交換してください。

不要となった電池を廃棄する場合は、各地方自治体の指示（条例）に従って処理してください。

電池は加熱したり、分解したり、火や水の中に入れてください。電池の破裂、液もれにより、火災やけがの原因となることがあります。

# TV モニターの正しい使いかた

## 取り扱い上のご注意

TVモニターは、指定の使用温度範囲内および保存温度範囲内でお使いください。

直射日光の当たる状態で長時間使用すると、高温になり、液晶画面が故障する恐れがあります。できる限り直射日光が当たらないようにしてください。

TVモニターの液晶画面は、車内での視認性向上のためにむき出しになっています。故障する恐れがありますので、液晶画面を強く押さないでください。

キズや汚れの原因になりますので、液晶画面には触れないでください。

携帯電話をお使いになるときは、携帯電話のアンテナをTVモニターに近づけないでください。画面にはん点や色模様などのノイズが出たり、映像が乱れたりすることがあります。

## 液晶画面について

TVモニター画面の中に小さな黒い点や明るく光る点（輝点）がでることがあります。これは液晶TVモニター特有の現象で故障ではありません。

寒いところでお使いになるときは、電源を入れた後しばらく画面が暗いことがあります。時間がたつと正常な明るさに戻ります。

TVモニター画面に直射日光が当たると、光が反射し画面が見づらくなりますので、直射日光をさえぎってください。

## 小型蛍光管について

液晶画面を光らせるために、TVモニター内部に小型蛍光管を使用しています。この蛍光管は、消耗品で寿命があります。

蛍光管の寿命は約1万時間ですが、寒いところでお使いになりますと、寿命が短くなることがあります。

蛍光管が寿命になると、画面が暗くなったり、映像が映らなくなったりします。このときはお買い上げの販売店、またはお近くのパイオニアサービスステーションにご連絡ください。

## お手入れについて

画面に付いたほこりやTVモニターの汚れを清掃するときは、電源を切ってから、柔らかい布で拭き取ってください。

画面をふくときは、ツメで引っかかないように注意してください。画面にキズが付くと映像が見づらくなります。

化学ぞうきんをお使いの場合は、化学ぞうきんに添付の注意事項をよくお読みください。ぬれたぞうきんは、使用しないでください。また、ベンジンやアルコールなどの揮発性の薬品は使用しないでください。

# 保証書とアフターサービス

## 保証書

保証書は、ご購入年月日、販売店名などが記入されていることをお確かめのうえ、ご購入の際に販売店より受け取ってください。保証書に記入もれがあったり保証書を紛失したりすると、保証期間中でも保証が無効となります。記載内容をよくお読みのうえ大切に保管してください。

## 保証期間

この製品の保証期間は、お買い上げの日より1年間です。

## 保証期間中の修理について

万一故障が生じたときは、保証書に記載されている当社保証規定に基づき修理いたします。お買い上げの販売店またはお近くのパイオニアサービスステーションにご連絡ください。

## 保証期間経過後の修理について

お買い上げの販売店またはお近くのパイオニアサービスステーションにご相談ください。修理すれば使用できる製品については、ご希望により有料で修理いたします。

## 補修用性能部品の最低保有期間

当社は、本機の補修用性能部品を製造打ち切り後最低6年間保有しています。(性能部品とは、その製品の機能を維持するために必要な部品です。)

## ご質問、ご相談は

本機に関するご質問・ご相談はパイオニアカスタマーサポートセンターにお問い合わせください。

## お願い

修理をご依頼になるときは、故障の原因をより早く確実に解決するため、TVモニターとハイダウェイ部の両方をお持ち込みください。



# 仕様

## 共通部

- 最大消費電流：0.8 A
- 使用電源：DC14.4V(10.8 ~ 15.1V使用可能)
- アース方式：マイナスアース方式

## TV モニター部

- 画面サイズ：6.5 インチワイド(有効表示面積：76 x 143.75mm)
- 画素数：336,690 画素(234 x 1,440)
- 方式：TFT アクティブマトリクス方式透過型
- エッジライト：冷陰極 L の字管
- 使用温度範囲：- 10 ~ + 50
- 保存温度範囲：- 20 ~ + 80

## ハイダウエイ部

- 外部映像入力レベル：1 Vp-p/75

## モニター取付け金具

- ヘッドレストシャフト穴ピッチ：120 ~ 190mm
- シャフト穴径：10 Ø / 13 Ø

## 外形寸法


- TV モニター部：188 (W) x 114 (H) x 32(D)mm
- ハイダウエイ部：104 (W) x 85 (H) x 26(D)mm
- モニター取付け金具：393 (W) x 113 (H) x 38(D)mm
- リモコン：32(W) x 68(H) x 14(D)mm

## 質量

- TV モニター部：418 g
- ハイダウエイ部：532 g (コードを含む)
- モニター取付け金具：479 g
- リモコン：15.2 g (CR2025 電池を含む)

## 付属品

- リモコン : 1
- リチウム電池 (CR2025) : 1
- コード類 : 1 式
- 取付け金具類 : 1 式
- 取扱説明書 : 1
- 保証書 : 1



# メモ

---



