

AD-V10

取扱説明書

車への取り付けは、必ずこの取扱説明書とモニターに付属の「安全上のご注意」に従って正しく行ってください。指定以外の取り付け方法や指定以外の部品を使用すると、事故やケガの原因となる場合があります。この場合は、当社では一切の責任を負いかねます。

販売店様へ

取り付け作業が完了しましたら、この取扱説明書はお客様へお渡しください。

© パイオニア株式会社 2006
< KSKZX > < 06E00000 > < CZR5053-A >

カスタマーサポートセンター (全国共通フリーフォン)

受付 月曜～金曜 9:30～18:00、土曜・日曜・祝日 9:30～12:00、13:00～17:00 (弊社休業日は除く)

- カーオーディオ/カーナビゲーション商品のご相談窓口およびカタログのご請求窓口
: ☎ **0070-800-8181-11**
: 【一般電話】 **03-5496-8016**
- ファックス受付 : **03-3490-5718**

<ご注意>

- 市外局番「0070」で始まる ☎ フリーフォンは、携帯電話・PHSなどからのご使用になれません。また、【一般電話】は、携帯電話・PHSなどからご利用可能ですが、通話料がかかります。
- 修理に関しては、別添えの『ご相談窓口・修理窓口のご案内』をご参照ください。

パイオニアホームページ：お客様サポート <http://www.pioneer.co.jp/support/index.html>
(商品についてよくあるお問い合わせ・カタログの請求・メールマガジン登録のご案内など)

パイオニア株式会社

〒153-8654 東京都目黒区目黒 1-4-1

安全のために必ずお守りください

絵表示について

取扱説明書、取付説明書および製品への表示は、製品を安全に正しくお使いいただき、あなたや他の人々への危害や財産への損害を未然に防止するために、いろいろな絵表示をしています。その表示と意味は次のようになっています。

■表示内容を無視して、誤った使いかたをしたときにおよぼす危害や損害の程度を次の表示で区分し、説明しています。



警告

この表示の欄は、「人が死亡または重傷を負う可能性が想定される内容」を示しています。



注意

この表示の欄は、「人が傷害を負う可能性が想定される内容および物的損害のみの発生が想定される内容」を示しています。

■お守りいただく内容の種類を次の絵表示で区分し、説明しています。



このような絵表示は、注意 (警告を含む) しなければならない内容です。

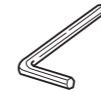


このような絵表示は、禁止 (やってはいけないこと) の内容です。

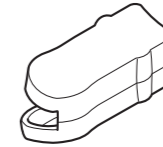


このような絵表示は、必ず行っていただく強制の内容です。

取り付け部品を確認する



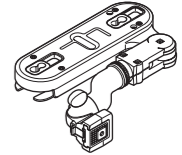
六角レンチ × 1



アームカバー × 1



ラバースパースー
× 2



モニター
取付金具 × 1

取り付けかた

⚠️ 注意

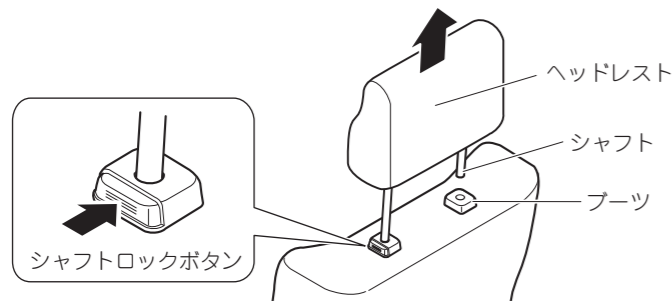
本金具にモニターを取り付けてご使用の際は、必ずシートベルトで身体をシートに固定してください。
シートベルトをしていないと、急ブレーキなどにより本金具やモニターに身体、または身体の一部をぶつけ、重大な事故が発生する可能性があります。

取り付け上のご注意

- 付属の六角レンチは、小さなお子様が誤飲するおそれがありますので、お子様の手の届かないところへ保管してください。
- 乗車時は、モニターを取付金具から取り外して使用しないでください。
- ネジは必ず締めてご使用ください。また、製品を分解、改造したり、製品以外の荷重をかけたりしないようにしてください。
- 本金具は、左席のブーツに固定するタイプです。ブーツのない車種ではご使用になれません。また、バケットシートやヘッドレスト一体型の車種でもご使用になれません。
- シャフトやブーツが特殊形状の車種については、本金具を取り付けられないことがあります。
- 本金具は、衝突時に衝撃を軽減させるために移動するタイプのヘッドレストには装着しないでください。

取付金具を取り付ける

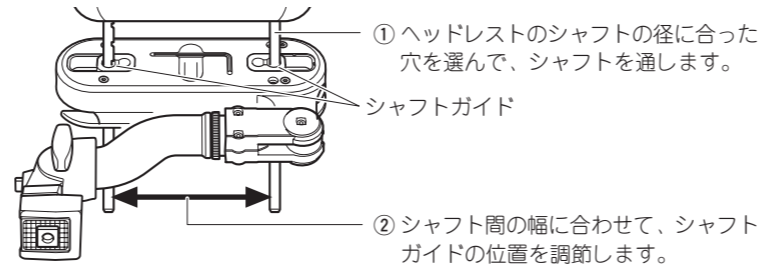
1 シャフトロックボタンを押して、ヘッドレストを外す



⚠️ 注意

シャフトロックボタンが外側に向いていない車種では、本金具はご使用になれません。

2 シャフトガイドを調節する



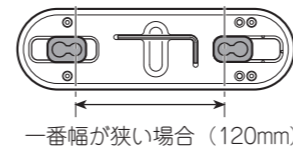
シャフトガイドの調節のしかた

■ 取り外し/取り付け

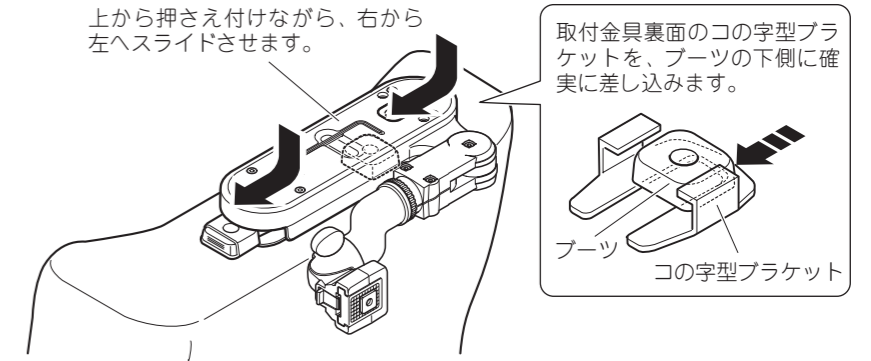
- ① 金具の裏を押し上げてフックを外します。
- ② 左側のシャフトガイドを、スライドさせて調節します。
- ③ 左側のシャフトガイドを、必要に応じて、向きを変えて取り付けます。
- ④ 取付金具に、フックを確実にロックさせます。
- ⑤ 右側のシャフトガイドの向きは変更できません。
- ⑥ 右側のシャフトガイドを、穴の右端、または左端にロックさせます。

■ シャフトガイドの位置 (例)

取り付けできるのは、シャフト間の幅が120mm~190mmの車種です。



3 ヘッドレストのシャフトブーツに取り付金具を取り付ける



シート地の材質や形状によっては、取付金具のガタつきがやや大きいことがあります。このような場合は、付属のラバースパースーを併用して取り付けてください。



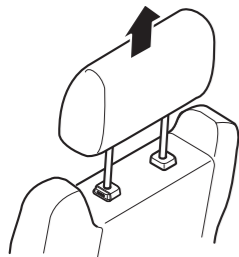
取り付けかた

つづき

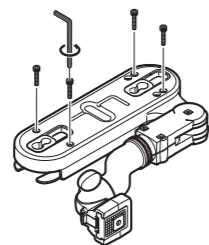
取付金具をスライドさせることができない車種の場合

助手席に肩があり、取付金具をスライドさせて取り付けられない車種の場合は、コの字型ブラケットを取り外してセットします。

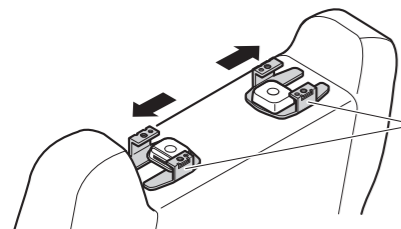
① シャフトロックボタンを押して、ヘッドレストを外します。



② 取付金具にあるネジを六角レンチで外します。

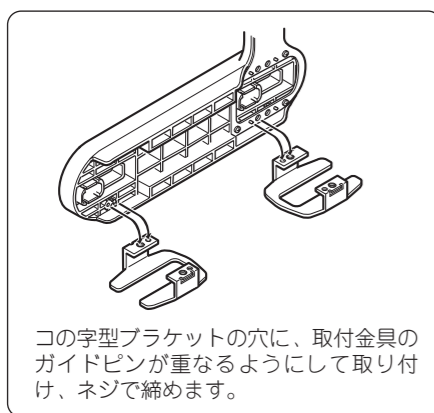


③ 取り外したコの字型ブラケットを助手席のブーツに取り付けます。

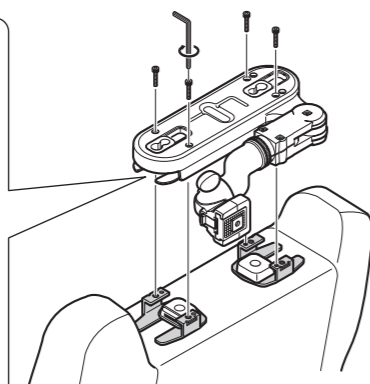


コの字型ブラケットの開いた方が外向きになるように、取り付けます。

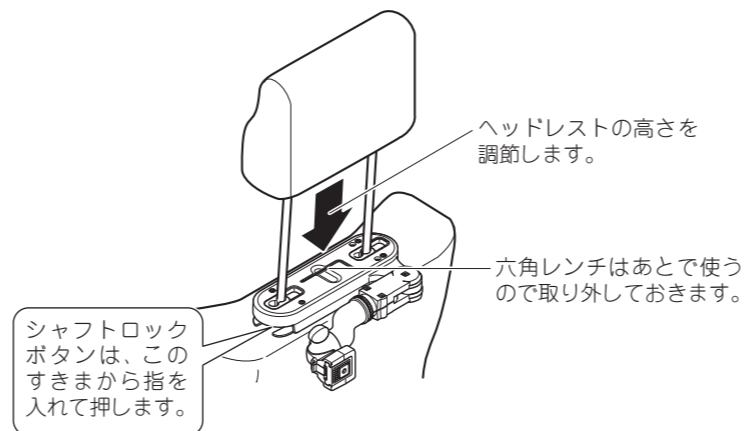
④ 取付金具を上から重ねて、ネジで取り付けます。



コの字型ブラケットの穴に、取付金具のガイドピンが重なるようにして取り付け、ネジで締めます。



4 ヘッドレストをシャフトガイドの穴に通して、元どおりにブーツに差し込む

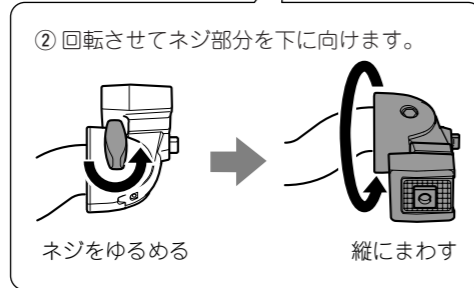
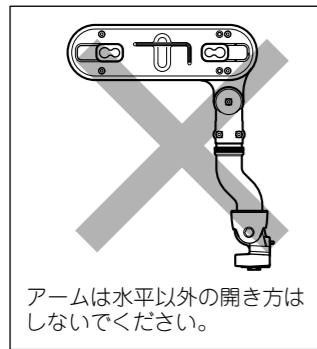
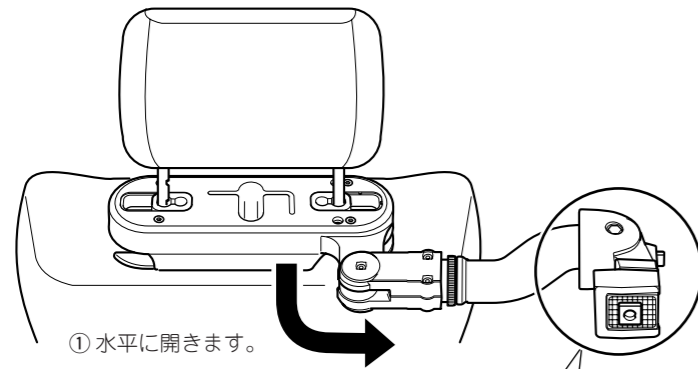


取り付けかた

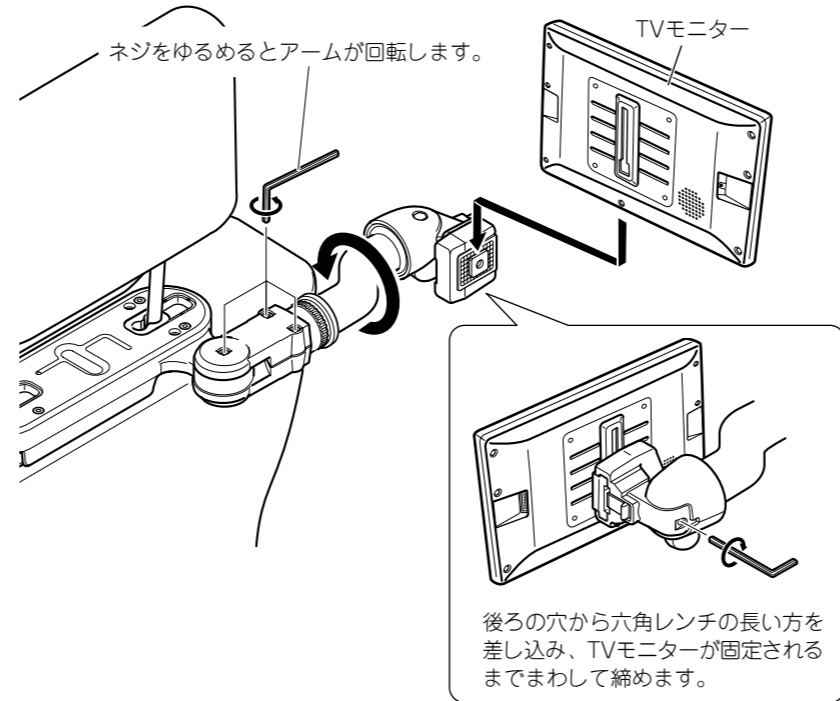
つづき

モニターを取り付ける

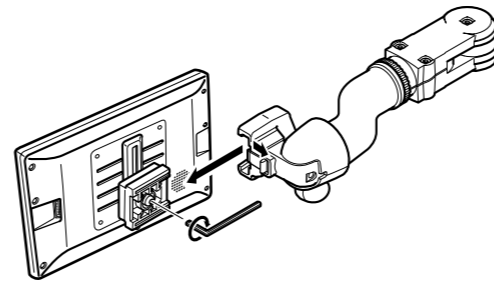
1 アームを開いて、モニターを取り付けやすい位置に調節する



2 アームにモニターを取り付ける



ゆるめたネジは、調節後しっかりと締め直してください。六角レンチで締めてもゆるく感じる場合は、下図のようにいったん取付金具からデタッチ部分を取り外し、中のネジを六角レンチで締めてください。



3 アームカバーを取り付ける

