

Pioneer

12 連奏マルチ CD ・ FM ステーション

CDX-FM1255

取扱説明書

carrozeria

目次 4 ページ

安全のために必ずお守りください

絵表示について

この取扱説明書、取付説明書および製品への表示は、製品を安全に正しくお使いいただき、あなたや他の人々への危害や財産への損害を未然に防止するために、いろいろな絵表示をしています。その表示と意味は次のようになっています。

表示内容を見逃して、誤った使いかたをしたときにおよぼす危害や損害の程度を次の表示で区分し、説明しています。



警告

この表示の欄は、「人が死亡または重傷を負う可能性が想定される内容」を示しています。



注意

この表示の欄は、「人が傷害を負う可能性が想定される内容および物的損害のみの発生が想定される内容」を示しています。

お守りいただく内容の種類を次の絵表示で区分し、説明しています。



注意

このような絵表示は、注意（警告を含む）しなければならない内容です。



禁止

このような絵表示は、禁止（やってはいけないこと）の内容です。



必ず行う

このような絵表示は、必ず行っていただく強制の内容です。



警告

[異常時の処置]

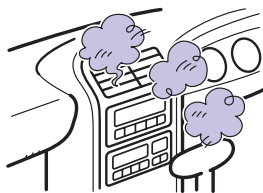
故障のまま使用しない



禁止

画面が映らない、音が出ないなどの故障の状態で使用しないでください。必ずお買い上げの販売店にご相談ください。そのままご使用になると事故・火災・感電の原因となります。

異常のまま使用しない



禁止

万一、煙が出る・変なにおいがする・内部に異物が入った・水がかかったなど異常が起きましたら、ただちに使用を中止し、必ずお買い上げの販売店にご相談ください。そのままご使用になると事故・火災・感電の原因となります。

ヒューズは規定容量のヒューズを使用する



必ず行う

ヒューズを交換するときは、必ず表示された規定容量のヒューズをご使用ください。規定容量以上のヒューズを使用すると、火災の原因となります。

目次

はじめに

はじめに

- 1 各部のなまえ
- 2 パイオニア(株)製メインユニットとの組み合わせ

準備

準備

- 1 マガジンをセットする

ここだけで

ここだけ読めばすぐ使えます

- 1 CD再生を始める 10

使い方

使い方

- 1 聞きたいCDを選ぶ 12
- 2 聞きたい曲を選ぶ 12
- 3 同じ曲やCDを繰り返し聞く 13
- 4 いつもと違う曲順で聞く 14
- 5 CD再生を一時停止する 15

すぐに使いたいときは、
ここをお読みください。

その他

その他の機能と付録

1	使用している周波数を換える	16
2	音量が小さい、 歪みを感じたら	17
3	高音の不足を感じたら	17
4	CD、マガジンの正しい使いかた	18
5	故障かな？と思ったら	20
6	本システムを初期設定に戻す	22
7	輸送について	23
8	こんなメッセージが表示されたら	24
9	保証書とアフターサービス	25
10	おもな仕様	26

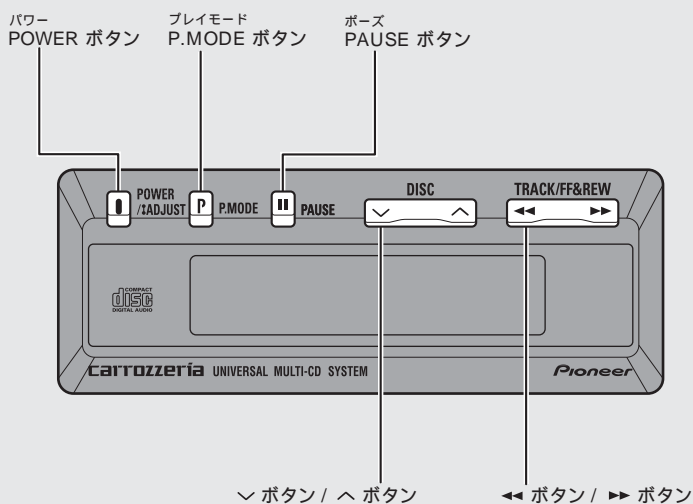
はじめに

準備

使い方

その他の機能と付録

本機「ディスプレイ」



パイオニア(株)製メインユニットとの組み合わせ

別売の IP-BUS ケーブルで接続することにより、パイオニア(株)製マルチ CD コントロール付きメインユニットで、本機を操作することができます。

IP-BUS ケーブルでの接続について

別売の IP-BUS ケーブルでの接続の仕方については、別冊の取付説明書をお読みください。

パイオニア(株)製メインユニットでの本機の操作について

パイオニア(株)製マルチ CD コントロール付きメインユニットでの本機の操作については、メインユニットの取扱説明書のマルチ CD の項をお読みください。ただし、次の機能は操作できません。

ITS 機能

タイトル入力、タイトルリスト機能

コンプレッション切り換え

CD TEXT タイトル表示・スクロール

ご注意

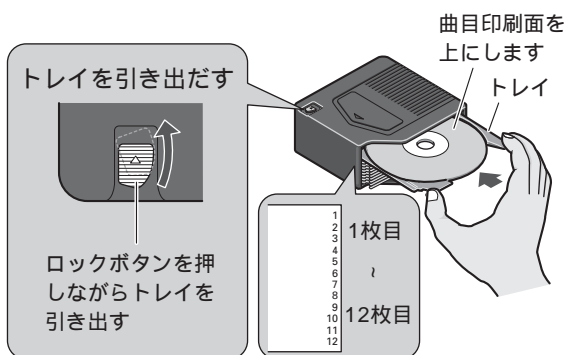
IP-BUS を使ってパイオニア(株)製メインユニットと組み合わせる場合は、本機に付属のディスプレイ、アンテナ切り換えユニットは接続しないでください。詳しくは別冊の取付説明書をご参照ください。

マガジンをセットする

CDを聞く前にマガジンにCDをセットします。

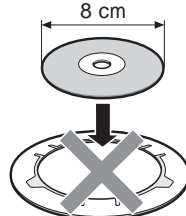
マガジンにCDを入れるには

1 マガジンにCDを入れる



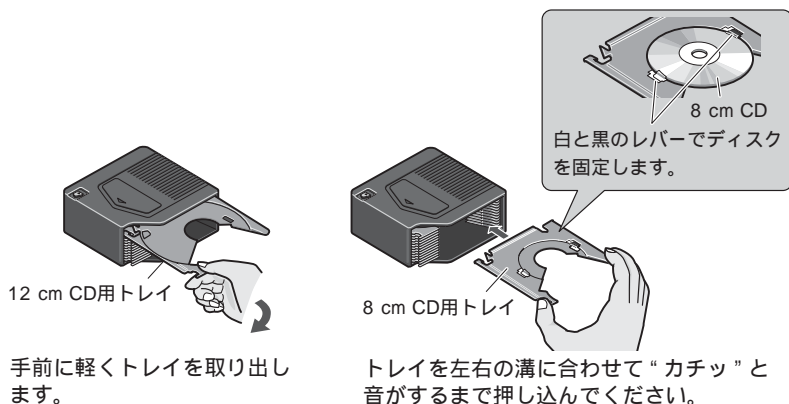
ご注意

8 cm CDは市販のアダプターを取り付けてもご使用になりません。



8 cm CD用トレイなどトレイを入れ換えるには

1 トレイを入れ換える



手前に軽くトレイを取り出します。

トレイを左右の溝に合わせて“カチッ”と音がするまで押し込んでください。

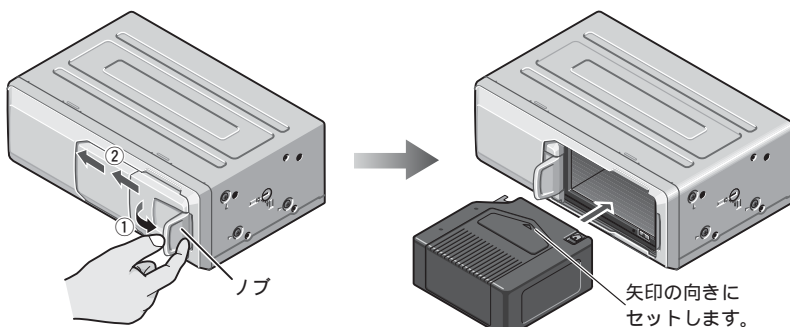
ご注意



トレイを入れ換える前に、必ずCDを取り出してください。
左右の溝に合わせてトレイを入れてください。トレイを左右の溝に合わせず入れてご使用になりますと、プレーヤーの故障の原因となります。

マガジンをプレーヤーにセットするには

1 マガジンをセットする



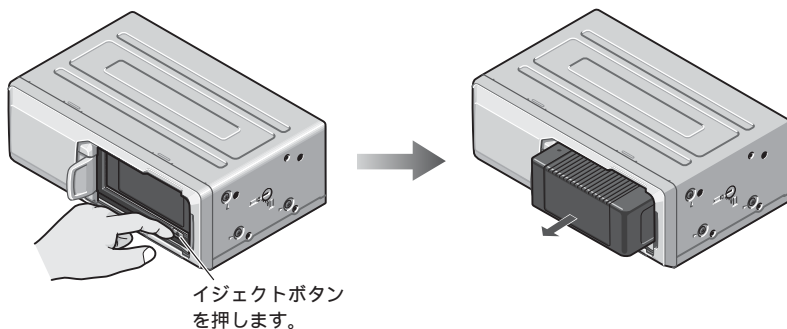
- ① ノブを手前に引きます。
- ② ドアを開けます。

マガジンを入れドアを閉めます。
ノブを倒しロックします。

矢印の向きに
セットします。

マガジンを取り出すには

1 マガジンを取り出す



イジェクトボタン
を押します。

ご注意

マガジンを出し入れするとき以外、必ずドアを閉めてください。ゴミやホコリなどの異物が入ると故障の原因になります。

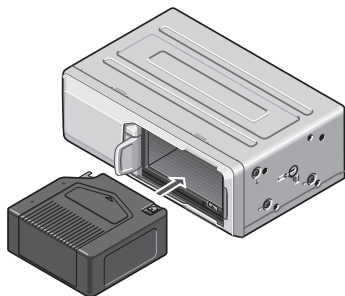
ここだけで CD 再生を始める

1

ここだけの操作で、CD を聞くことができます。

1 マガジンを セットする

矢印の向きにして、挿入口に差し込む



メモ

必ず“マガジンをセットする” (準備① 8 ページ) を読んでからマガジンをセットする。

2 電源を ON にする

POWER ボタンを押す

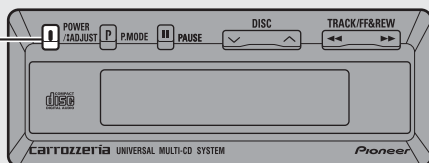
ボタンを押すごとに電源が ON/OFF します。



再生経過時間

ご注意

ラジオの電源を OFF にしても本機の電源は OFF になりません。この状態のまま長時間放置しておくとも車のバッテリーがあがる恐れがあります。CD 再生をしないときは、本機の電源を OFF にしてください。



3 ラジオの周波数を合わせる

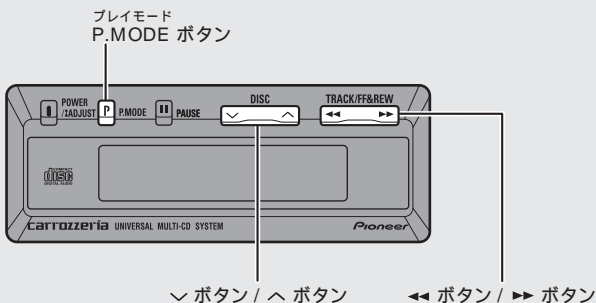
ラジオの電源を ON にし、周波数を FM 89.1 MHz に合わせます。

詳しい操作のしかたについては、ラジオの取扱説明書を参照してください。

メモ

本機の周波数の切り換えについては (P. 16) その他
 ① 16 ページ)

ラジオにステレオインジケータが付いているときは、聞いているソースがモノラルでもラジオのステレオインジケータは常にステレオ受信状態を表示します。



使い方
1

聞きたいCDを選ぶ

ディスクサーチ

聞きたいCDを選び再生することができます。

1

聞きたいCDを選ぶ

∧または∨ボタンを押す

∧：次のCDを選ぶとき

∨：前のCDを選ぶとき



CD 番号

使い方
2

聞きたいCDを選ぶ (または早送り/早戻し)

トラックサーチ

聞きたい曲または、聞きたいところから再生することができます。

1

聞きたい曲を選ぶ (または早送り / 早戻し)

◀◀または▶▶ボタンを押す

▶▶：次のCDを選ぶとき (または早送り)

◀◀：前のCDを選ぶとき (または早戻し)



曲番号

選曲と早送り/早戻しの使い分け

聞きたい曲の選択 0.5秒未満

曲の早送り/早戻し 0.5秒以上押し

続けている間

同じ曲やCDを繰り返し聞く

リピート再生

今聞いている曲を繰り返し聞いたり、1枚のCDを繰り返し聞くなど、繰り返し再生する範囲を選ぶことができます。

再生範囲について

再生範囲（繰り返し聞く範囲）は、次の中から選ぶことができます。

再生範囲	リピート再生の内容
トラックリピート	再生中の曲を繰り返し再生します。
ディスクリピート	再生中のCDを繰り返し再生します。
マルチCDリピート	プレーヤーにセットされているすべてのCDを通して再生します。(通常はこのモードにしておきます。)

1 再生範囲を切り換える

P.MODE ボタンを押す

ボタンを押すごとに次のように切り換わります。



RPT 点灯 (トラックリピート)

DISCRPT 点灯 (ディスクリピート)

点灯なし (マルチCDリピート)

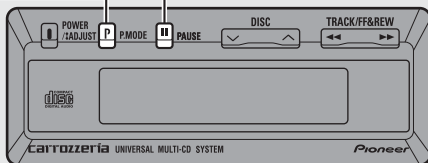
RPT に戻る

メモ

トラックリピートのときに、トラックサーチや早送り/早戻しを行うとディスクリピートになります。トラックリピートやディスクリピートのときに、ディスクサーチを行うとマルチCDリピートになります。

プレイモード
P.MODE ボタン

ポーズ
PAUSE ボタン



使い方
4

いつもと違う曲順で聞く

ランダム再生

選曲をプレーヤー内蔵のマイコンにまかせて、いつもと違う曲順 (ランダム) で再生することができます。

1 再生範囲を選ぶ

(☞ 使い方③ 13ページ)

選んだ再生範囲内でランダム再生が行われます。

2

ランダム再生をONにする

P.MODE ボタンを2秒以上押す
ボタンを押すごとにON/OFFします。



ランダム再生中に表示されます。
次の曲から、ランダムに選曲します。

点灯	再生範囲
RDM DISCRPT	ディスクリピート
RDM	マルチCDリピート

メモ

トラックリピートのときに、ランダム再生をONにすると再生範囲がディスクリピートに切り換わりランダムに選曲します。

CD再生を一時停止することができます。

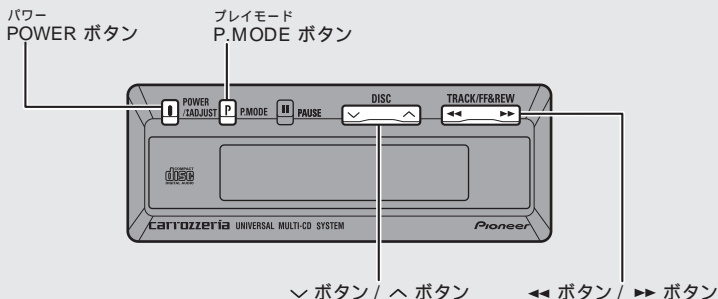
7 CD再生を一時停止する

PAUSE ボタンを押す

ボタンを押すごとにON/OFFします。



一時停止中に表示されます。



1 使用している周波数を換える

周波数切り換え

使用している周波数に電波の強い放送局がある場合、混信が起こることがあります。このようなときは他の周波数に切り換えます。

1 設定モードにする

POWER ボタンを2秒以上押す
ボタンを押すごとにON/OFFします。



2 周波数を変更する

へまたはv ボタンを押す
^ : 高い周波数を選ぶとき
v : 低い周波数を選ぶとき



使用する周波数

87.7 MHz ~ 89.9 MHzまで0.2 MHzづつ
周波数が切り換わります。(初期設定 89.1 MHz)

周波数を切り換えてCDを聞くときはラジオも切り換えた周波数に合わせてください。

3 通常再生に戻す

POWER ボタンを2秒以上押す



メモ

設定モードは約8秒間何も操作しなかったとき自動的に解除されます。

その他

2

音量が小さい、歪みを感じたら

レベル切り換え

FMカーラジオに対して、CD再生の音量が小さいときは大きくし、音量が大きいきや歪みを感じたときは、レベルを小さく調整します。

1 設定モードにする

POWER ボタンを2秒以上押す
ボタンを押すごとにON/OFFします。



2 レベルを変更する

◀◀または▶▶ ボタンを押す

▶▶ : 大きくするとき

◀◀ : 小さくするとき



レベルは1~7の範囲で調整できます。

3 通常再生に戻す

POWER ボタンを2秒以上押す



その他

3

高音の不足を感じたら

プリエンファシス

CD再生してみて高音が不足きみと感じたとき“2”にすると高音が少し強調されます。“2”にして歪みを感じたときは“1”に切り換えてください。

1 設定モードにする

POWER ボタンを2秒以上押す
ボタンを押すごとにON/OFFします。



2 プリエンファシスを変更する

P.MODE ボタンを押す

ボタンを押すごとに1と2が切り換わります。



3 通常再生に戻す

POWER ボタンを2秒以上押す



使用できるCD、マガジンについて

下記マークの付いているCDおよびマガジンをご使用ください。

CD

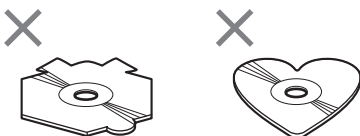


マガジン



ひび、キズ、そのあるCDやトレイは使用しないでください。

特殊形状のCDは、使用しないでください。故障の原因になります。

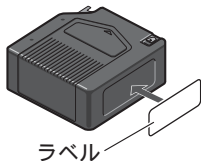


トレイの紛失、変形などの防止のため、マガジンには常に12枚のトレイを収納しておいてください。

8 cm CD用トレイなどの入れ換えで、12 cm CD用トレイを取り外したときは、破損、変形などしないように大切に保管してください。

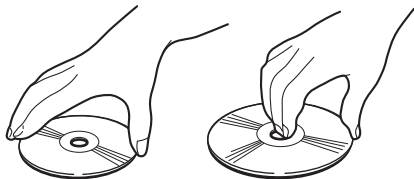
マガジンにCD以外のものを入れないでください。

付属のラベルは必ず指定の位置に貼ってください。指定以外の位置に貼ったり、2枚重ねて貼ると故障の原因となります。



取り扱い上のご注意

CDは、下図のように、信号記録面(虹色に光っている面)をさわらないように持ってください。



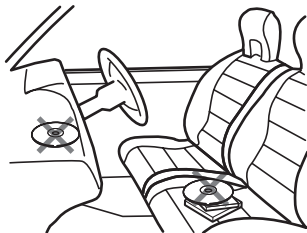
CDにキズを付けないでください。

CDにシールなどを貼り付けしないでください。



保管上のご注意

直射日光の当たるところや高温になるところには、保管しないでください。



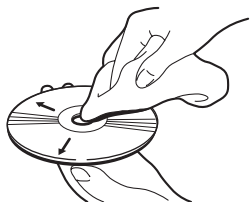
CDがそらないように、必ずケースに入れて保管してください。

メモ

製品設計上配慮していますが、機構上あるいは使用環境・CDの取り扱いなどにより、CDの表面に実使用上支障のない程度のキズが付くことがあります。これは、製品の故障ではありません。一般的な消耗としてご理解ください。

お手入れについて

CDが汚れたときは、柔らかいきれいな布でCDの内周から外周方向へ軽くふいてください。



アナログ式レコード用のクリーナー、静電気防止剤などは使用しないでください。またベンジンやシンナーなどの揮発性の薬品をかけないでください。



当社では、CD用のクリーニングキット「JV-D11」を別売しています。カーステレオ販売店でお買い求めください。

CD再生の環境について

走行中、振動のショックで音飛びを起こすことがあります。

寒いとき、ヒーターを入れた直後にCD再生を始めると、本機内部の光学系レンズやCDに露が生じて、正常な再生ができないことがあります。

このようなときは、1時間ほど放置して自然に露がとれるのをお待ちください。CDに付いた露は柔らかい布でふいてください。

その他
5 故障かな？と思ったら

故障かな？
と思ったら
修理を依頼される前に、
次の表の内容をチェック
してください。



チェックしても
直らないときは
本機をリセットしてく
ださい。(☞ その他⑥ 22ペ
ージ)



チェックしても
直らないときは
保証書とアフターサービ
ス(☞ その他⑨ 25ページ)
をお読みになり、修理を
依頼してください。

症 状	原 因	処 置
電源が入らない。 動作しない。	各リード線やコネクタが 正しく接続されていない。	正しく確実に接続されているかどうか、 もう一度確認してください。 (☞ 取付説明書)
	ヒューズが切れている。	ヒューズが切れた原因を解決し、切れた のと同じ容量のヒューズと交換してくだ さい。(☞ 取付説明書)
音が出ない。 音が小さい。	ラジオの電源が入って いない	ラジオの電源を入れてください。
	ラジオの受信周波数が本機 の周波数に合っていない。	ラジオの受信周波数を本機の周波数に 合わせてください。
	ラジオの音量を下げ ている。	音量を上げてください。
ラジオのFM/AM放送が 受信できない、または 受信感度が大幅に悪い。	本機の電源がONになっ ている。	本機の電源をOFFにしてください。 (☞ ここだけで① 10ページ)
	アンテナの接続が不完 全	確実に接続してください。 (☞ 取付説明書)
ラジオのFM/AM放送の 受信感度が少し悪い。	本機をカーラジオのアン テナ入力に接続しているため FM/AM放送の受信感度が 低下している。	FM/AM放送の受信感度が多少低下する 場合があります。

症 状	原 因	処 置
音が歪む	CD再生時の音量レベルが高い。	レベル切り換えを歪みがなくなるまで小さくしてください。 (☞ その他② 17 ページ)
CD再生中、“ジージー、ザーザー”という雑音が多い。 FM放送が小さい音で聞こえる。	電波の強い放送局があるため混信を起こしている。 サブアンテナより混信しています。(ダイバーシティアンテナ車)	本機の周波数を切り換え、ラジオの周波数を本機の周波数に合わせてください (☞ その他① 16 ページ)
CD再生中、大きな雑音が出る。 CDの再生が途中で止まる。 CDが自動的に出てくる。	CDに大きなキズやそりがある。	他のCDと交換してください。良くなればCDの不良です。
	CDが極端に汚れている。	CDの汚れをふき取ってください。 (☞ その他③ 19 ページ)
	CDにくもりや水滴がついている。	CDの曇りや水滴をふき取ってください。 (☞ その他③ 19 ページ)
	CDの裏表を逆にしてセットしている。	CDのタイトル面を上にしてセットしてください。(☞ 準備① 8 ページ)

本機を初期設定に戻す

本機を初期状態に戻すことができます。

リセットについて

リセットボタンを押すと、本機のマイコンが初期状態（ご購入直後の状態）に戻ります。次のようなときに、リセットボタンを押してください。

接続が終わった後。

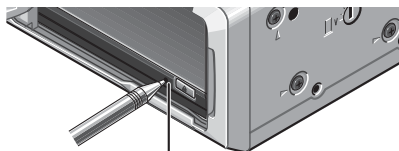
本機が正しく動作しないとき。

ディスプレイが正しく表示されないとき。

リセットボタンを押すと、本機のメモリー（設定など）が消去されます。もう一度、セットしなおしてください。

本機をリセットする

ペン先などでリセットボタンを押す

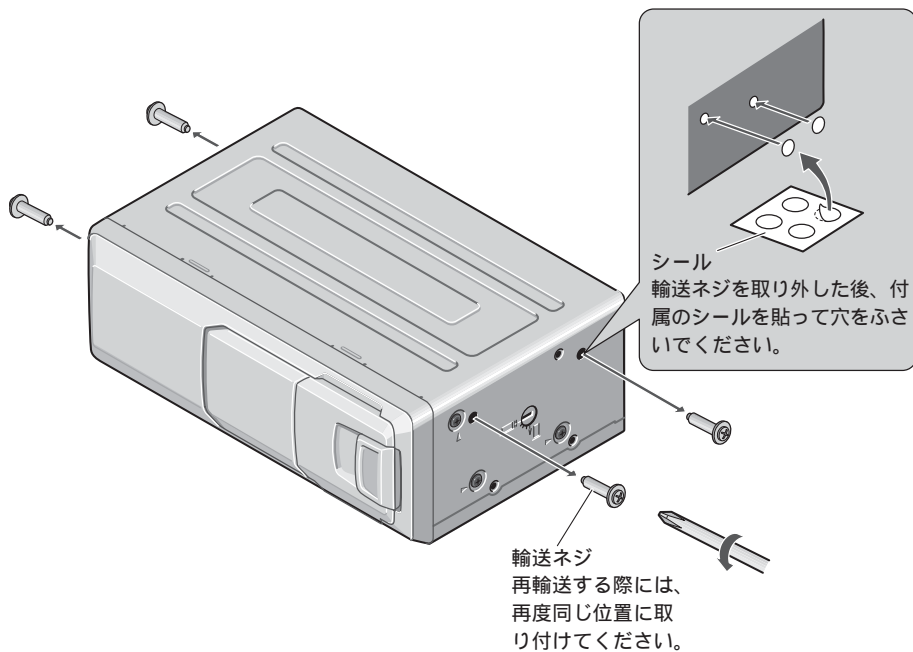


リセットボタン

本機のマイコンが初期状態に戻ります。

輸送について

輸送中、セットを保護するために輸送ネジが取り付けられています。取り付けの作業を行う前に必ず輸送ネジを取り外してください。取り外した後は、付属のシールを貼って穴をふさいでください。取り外した輸送ネジは再輸送する際に使用します。付属の袋に入れ保管しておいてください。



こんなメッセージが表示されたら

CDを正常に再生できないときは、ディスプレイにエラーメッセージが表示されます。

メッセージ(エラー番号)	メッセージが表示されるとき	処 置
No MAGAZINE (点灯)	CD再生中にマガジンを取り出した。	マガジンをセットしてください。 (☞ 準備① 9ページ) 本機を使用にならないときは、本機をOFFにしてください。 (☞ ここだけで① 10ページ)
No MAGAZINE (5秒 点滅)	プレーヤーにマガジンがセットされていないときに電源をONにした。	マガジンをセットしてください。 (☞ 準備① 9ページ)
READY	プレーヤーの準備動作を行っている	そのまましばらくお待ちください。
「Err 11」「Err 12」 「Err 17」「Err 30」	CDが汚れているとき。	CDの汚れをふき取ってください。 (☞ その他④ 19ページ)
	CDにキズやひびがあるとき。	CDを交換してください。
「Err 11」「Err 12」 「Err 17」	CDの裏表を逆にしている。	CDのタイトル面を上にしてセットしてください。(☞ 準備① 8ページ)
「Err 80」	マガジンにCDが1枚も入っていない。	マガジンにCDを入れてください。 (☞ 準備① 8ページ)
「Err 14」	追記型CD (CD-R) を録音しないまま使用しているとき。	追記型CD (CD-R) は、録音してからお使いください。
「Err 10」「Err 11」 「Err 12」「Err 14」 「Err 17」「Err 19」 「Err 30」「Err 50」 「Err 60」「Err 70」 「Err A0」「Err A1」	電気系、機構系の故障が考えられるとき。	車のエンジンスイッチを一度OFFにしてからONにするか、CD再生を一度やめてから、もう一度CD再生にしてください。

保証書

保証書は、ご購入年月日、販売店名などが記入されていることを確かめのうえ、ご購入の際に販売店より受け取ってください。

保証書に記入もれがあったり、保証書を紛失したりすると、保証期間中でも保証が無効となります。記載内容をよくお読みのうえ、大切に保管してください。

保証期間

この製品の保証期間は、お買い上げの日より1年間です。

保証期間中の修理について

万一、故障が生じたときは、保証書に記載されている当社保証規定に基づき修理いたします。お買い上げの販売店またはお近くのパイオニアサービスステーションにご連絡ください。所在地、電話番号は本機に付属の「ご相談窓口・修理窓口のご案内」をご覧ください。

保証期間経過後の修理について

お買い上げの販売店またはお近くのパイオニアサービスステーションにご相談ください。修理すれば使用できる製品については、ご希望により有料で修理いたします。

補修用性能部品の最低保有期間

当社は、本機の補修用性能部品を、製造打ち切り後最低6年間保有しています。(性能部品とは、その製品の機能を維持するために必要な部品です。)

ご質問、ご相談は

本機に関するご質問、ご相談はパイオニアお客様相談センターまたはお買い上げの販売店にお問い合わせください。

プレーヤー部

形式 : コンパクトディスク
オーディオシステム

使用ディスク : コンパクトディスク

信号

フォーマット : サンプリング周波数 : 44.1 kHz

使用電源 : DC 14.4 V
(10.8 ~ 15.1 V 使用可能)

アース方式 : マイナスアース方式

最大消費電流 : 1.0 A

外形寸法 : 257 (W) × 94 (H) × 172 (D) mm

質量 : 2.2kg (コードユニット含まず)

FM

モジュレーター

周波数 : 87.7 kHz/87.9 kHz/88.1 kHz/

88.3 kHz/88.5 kHz/88.7kHz/

88.9 kHz/89.1 kHz/89.3 kHz/

89.5 kHz/89.7 kHz/89.9 kHz/

アンテナ切り換え部

外形寸法 : 45 (W) × 25 (H) × 43 (D) mm

質量 : 140 g

ディスプレイ部

外形寸法 : 100 (W) × 37 (H) × 18 (D) mm

質量 : 78 g

付属品

12 cm CD	
12 枚演奏用マガジン	:1
8 cm CD用トレイ	:1
コードユニット	:1 式
取付キット	:1 式
取扱説明書	:1
取付説明書	:1
安全上のご注意	:1
保証書	:1
ご相談窓口・	
修理窓口のご案内	:1

メモ

上記の仕様および外観は予告なく変更することがあります。また、この説明書の中のイラストと実物が、一部異なる場合があります。

お客様ご相談窓口 (全国共通フリーフォン)

お客様相談センター

カーステレオ/カーナビゲーション製品に関するお問い合わせ窓口

0070-800-818111

家庭用オーディオ/ビデオ製品に関するお問い合わせ窓口

0070-800-818122

カタログのご請求に関する窓口

0070-800-818133

<ご注意> PHS、携帯電話、自動車電話、列車公衆電話、船舶電話、ピンク電話、および海外からの国際電話ではご利用になれません。あらかじめご了承ください。
修理に関しては、別添えの『ご相談窓口・修理窓口のご案内』をご参照ください。

パイオニア株式会社

〒153-8654 東京都目黒区目黒 1-4-1

© パイオニア株式会社 1999

< 99A00F0101 > < CRA2658-A/N >