

本品は、パイオニア製HDDナビゲーションサーバー「AVIC-H99」_Ⓜ、「AVIC-H09」_Ⓜ、「AVIC-H07」_Ⓜと「AVIC-V77MD」_Ⓜ、「AVIC-V77」_Ⓜ、「AVIC-V07MD」_Ⓜ、「AVIC-V07」_Ⓜを接続するための26P RGB延長ケーブルです。

ナビゲーションに付属の「取付説明書」と「安全上のご注意」に従って正しく接続してください。

「AVIC-XH99」_Ⓜ、「AVIC-XH77」_Ⓜ、「AVIC-XH09V」_Ⓜ、「AVIC-XH07V」_Ⓜ、「TV-W88」_Ⓜ、「TV-W08」_Ⓜには、使用することはできません。
本品とCD-RGB060Eを組み合わせて接続することはできません。

コネクターの脱着のしかた

コネクターは、“カチッ”と音がするまで押し込んで、確実に接続してください。（無理に挿入しないでください。故障の原因となる場合があります。）

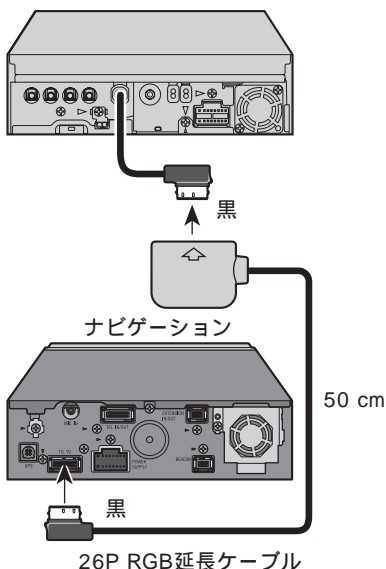
コネクターを外すときは、図のようにコネクター部分を持って左右のロックを押しながら引っ張ってください。コードを引っ張るとコードが抜けてしまうことがあります。



26P RGBケーブルの接続

例) AVIC-H99、AVIC-V77MDを組み合わせた場合

7.0型ワイドTV/MD・DSP AV
パワーユニット「AVIC-V77MD」



仕様

ケーブル長：50 cm

パイオニア株式会社

〒153-8654 東京都目黒区目黒 1-4-1