

# AD-V200

## 取扱説明書

車への取り付けは、必ずこの取扱説明書とナビゲーションに付属の「安全上のご注意」に従って正しく行ってください。指定以外取り付け方や指定以外の部品を使用すると、事故やケガの原因となる場合があります。この場合は、当社では一切の責任を負いかねます。

### 販売店様へ

取り付け作業が完了しましたら、この取扱説明書はお客様へお渡しください。

## 必要な工具

JIS 1番のプラスドライバーが必要になります。指定以外のものを使用するとネジを破損する恐れがあります。

## カスタマーサポートセンター（全国共通フリーフォン）

受付時間 月曜～金曜 9:30～18:00、土曜・日曜・祝日 9:30～12:00、13:00～17:00（弊社休業日は除く）

- カーオーディオ／カーナビゲーション商品のご相談窓口およびカタログのご請求窓口  
: ☎ **0070-800-8181-11**  
: 【一般電話】 **03-5496-8016**
- ファックス受付  
: **03-3490-5718**

### <ご注意>

- 市外局番「0070」で始まる ☎ フリーフォンは、携帯電話・PHSなどからはご使用になれません。また、【一般電話】は、携帯電話・PHSなどからご利用可能ですが、通話料がかかります。
- 修理に関しては、別添えの「ご相談窓口・修理窓口のご案内」をご参照ください。

インターネットホームページ <http://pioneer.jp/support/>

※商品についてよくあるお問い合わせ・メールマガジン登録のご案内・お客様登録など

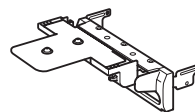
パイオニア株式会社

〒153-8654 東京都目黒区目黒 1-4-1

© パイオニア株式会社 2007

< KAMZX > < 07H00000 > < CZR5094-A >

## 取り付け部品を確認する



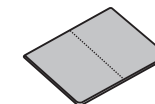
取付金具 × 1



六角ネジ  
(3 × 4 mm) × 3



六角レンチ  
(2 mm) × 1



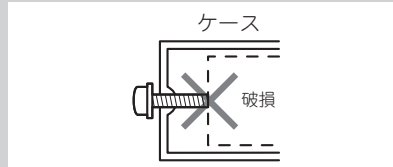
テープ  
(20 × 40 mm 2枚組)  
× 1

# 取り付けかた

## 取り付け上のご注意

- ナビゲーションに付属の「安全上のご注意」と「取付説明書」に従って正しく行ってください。
- 本製品に付属のネジを使用してください。本製品に付属のネジ以外を使用すると故障の原因となります。

- 必ず本機に付属の部品を指定どおりに使用してください。指定以外の部品を使用すると、機器内部の部品をいためたり、しっかりと固定できず外れたりして危険です。



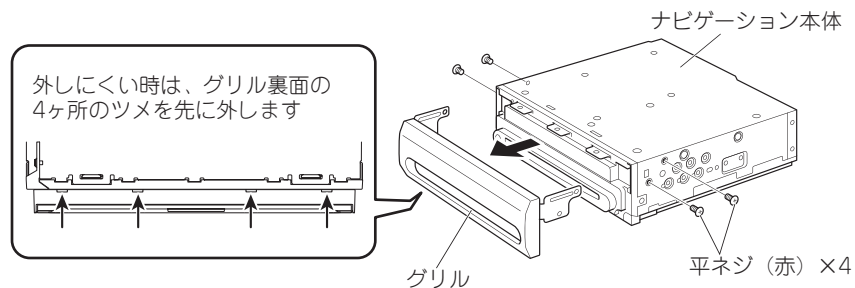
## 取り付けのポイント

### テープを貼り付ける前に

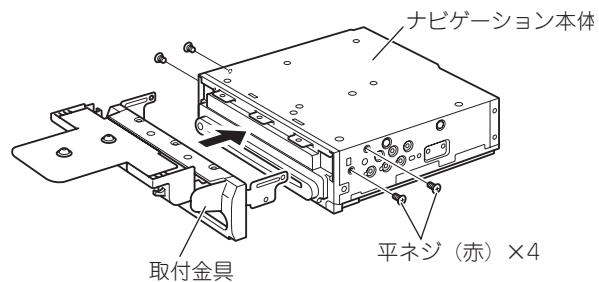
- テープを貼り付けるところは、汚れをよくふきとってください。

## 取付金具を取り付ける

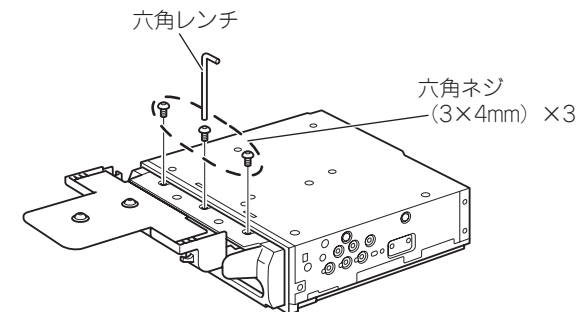
### 1 平ネジ(赤)を外して、ナビゲーション本体のグリルを取り外す



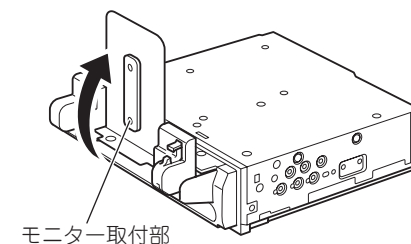
### 2 取付金具をナビゲーション本体に取付け、平ネジ(赤)で固定する



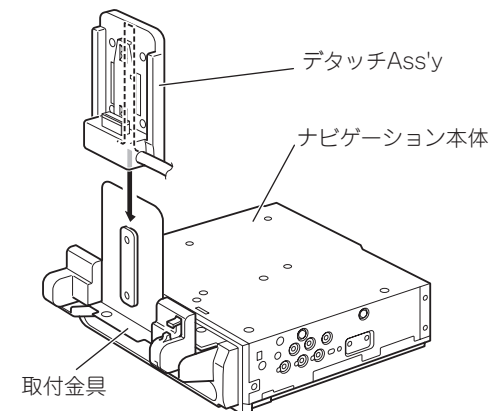
### 3 付属の六角レンチで六角ネジを3カ所止め、取付金具を固定する



### 4 モニター取付部を上向きにする



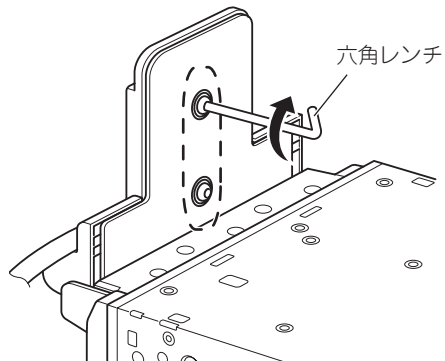
### 5 ナビゲーション本体に付属のデタッチAss'yを、取付金具に取り付ける



# 取り付けかた

つづき

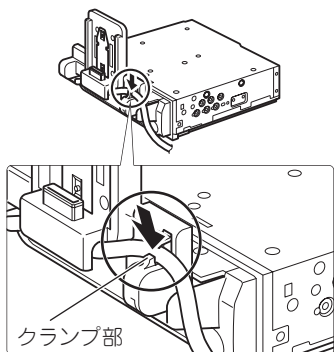
**6** 付属の六角レンチでネジを2カ所止め、デタッチAss'yを固定する



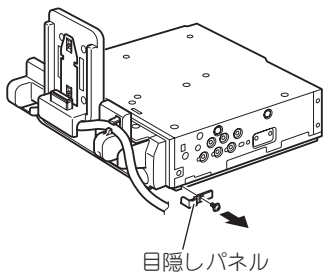
## メモ

- デタッチAss'yは下までしっかりと差し込んで、固定してください。

**7** デタッチAss'yのコードを、取付金具にあるクランプ部に差し込み固定する



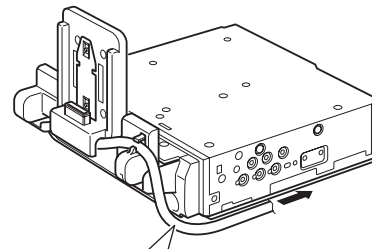
**8** ナビゲーション本体の目隠しパネルを取り外す



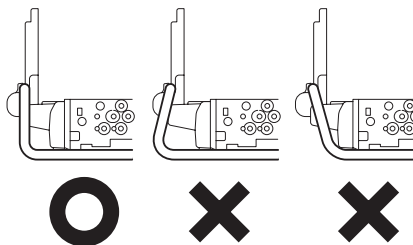
## メモ

- 取り外した目隠しパネルは、無くさないように保管してください。

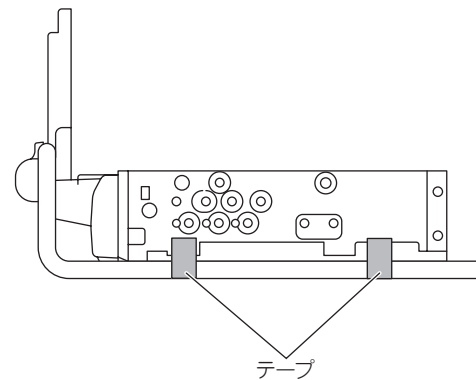
**9** ナビゲーション本体の下側面にある溝に沿って、デタッチAss'yのコードを処理する



デタッチAss'yのコードは、直角になるように処理してください。



**10** 付属のテープを2カ所に貼り、デタッチAss'yのコードを固定する

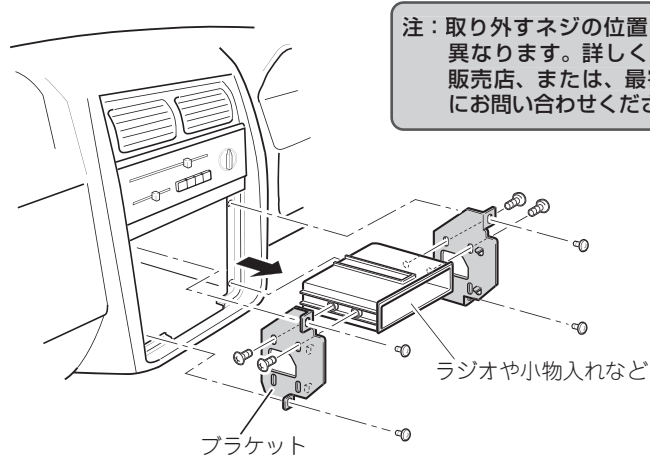


# 取り付けかた

つづき

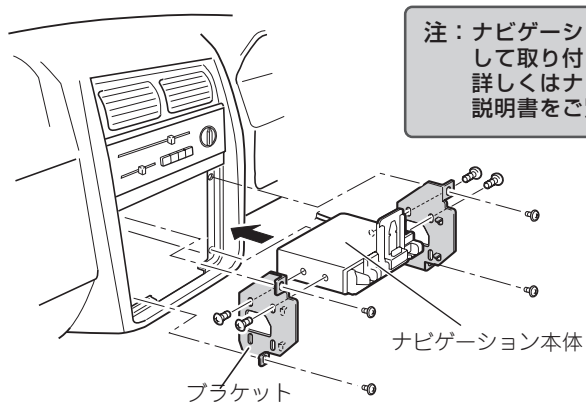
## 11 車両のラジオ、小物入れなどを取り外す

ラジオ、小物入れなどを取り外し、それらを止めているブラケットを取り外します。

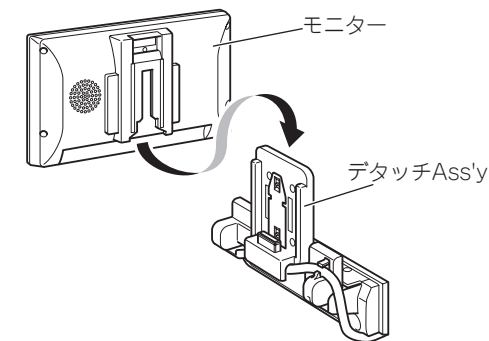


## 12 ナビゲーション本体を取り付ける

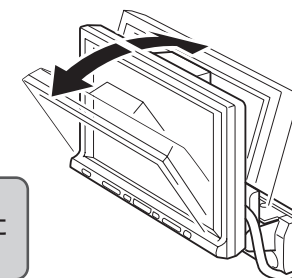
ラジオ、小物入れなどを止めているブラケットを使用して、ナビゲーション本体を取り付けます。



## 13 モニターをデタッチAss'yにセットする



## 14 モニターを見やすい角度に調節する



注：角度を調整する際は、指を挟まれないようにご注意ください。