

ディスクマガジンの取付け

ドアの開け方については700枚ディスクチェンジャー「DRM-7000」の取扱説明書をご参照ください。

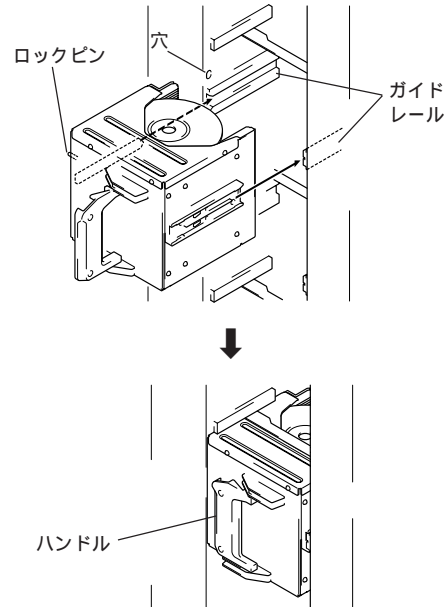
マガジンをチェンジャーに装着する。ディスクマガジンのハンドルを持ち、チェンジャー内のガイドレールに沿って挿入します。

突きあたるまでマガジンを押し込み、ロックピンがチェンジャーの内壁の穴にはまるようにハンドルを押しながら左に倒してください。

リアベイに装着する場合も同様に行ってください。

チェンジャーからディスクマガジンを取り出す場合は、ハンドルを手前に起こして引き出します。

例：マガジンベイに装着する



仕様

ディスク収容枚数	50枚
使用環境条件	
・チェンジャー搭載時	
周囲温度	+5 ~ +35
周囲湿度	5 ~ 85%(結露のないこと)
・チェンジャー外部保管時	直射日光の当たるところ、高温多湿の場所には置かないでください。
質量	2.5kg(ディスクを含む) 1.5kg(ディスクを含まず)
外形寸法	184.8(幅)×156.3(高さ)×173(奥行)

- 上記の仕様および外観は改良のため予告なく変更することがあります。

この取扱説明書は再生紙を使用しています。 © 1999 パイオニア株式会社 禁無断転載

パイオニア株式会社 ☎ 153-8654 東京都目黒区目黒1丁目4番1号

Pioneer

50-DISC MAGAZINE LOCKTYPE
with recordable disc

CDM-AL751

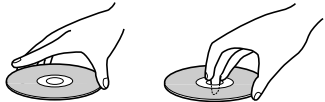
取扱説明書

このたびは、パイオニアの製品をお買い求めいただきまして、まことにありがとうございます。本機の機能を十分に発揮させて効果的にご利用いただくために、この取扱説明書を本機ご使用の前に最後まで必ずお読みください。

本機は700枚ディスクチェンジャー「DRM-7000」専用のオプションマガジンです。本機単体での使用および他の機器への取り付けはできません。

ディスクの取り扱いについて

- ディスクを持つ場合には、信号面をさわらないようにしてください。
- ディスクは両端を挟むようにして持つか、中央の穴と端を挟んで持つてください。



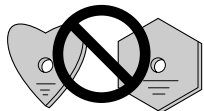
- ディスクに紙やシールなどを貼り付けしないでください。また、ラベル面にもキズなどを付けないようにしてください。



- ディスクはチェンジャー内で高速回転しています。異常なディスク（ひびが入ってしまったディスクや大きく反ってしまったディスク）は使用しないでください。

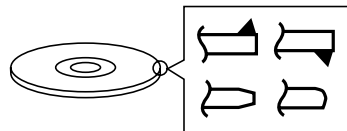


- 規格外のディスクを使用しないでください。使用した場合、本機および他の機器に悪影響をおよぼす場合があります。
- 特殊な形のディスク（ハート形や六角形等）を使用しないでください。故障の原因となることがあります。



以下のディスクはチェンジャーの動作でディスクに支障をきたしたり、ディスクの破損をおこす恐れがありますので使用前にご確認ください。

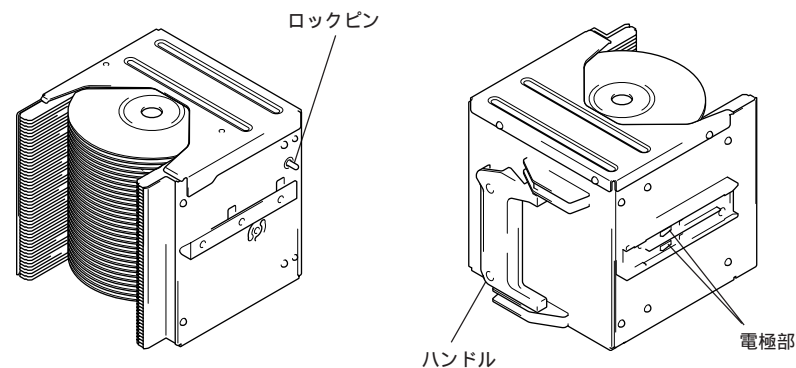
- 外周部に図のような著しいバリ（はみ出した部分）があるディスク
- 外周部のテーパまたはラウンド（丸み）が図のように極端に大きいディスク



特 長

- 50枚のディスクを収納可能
(本マガジンはあらかじめCD-Rディスクが50枚収納されています)
- ディスクホルダロック機構
チェンジャー外部でのディスクの出し入れができないよう、ディスクホルダにロックがかかっています。これにより、より信頼性の高いオフライン管理が可能になります。
- メモリを搭載
メモリ部のIDを認識することによりマガジンの判別、オフライン管理等が可能になります。

各部の名称



ご注意

- 電極部は静電気に弱いので、手で触れないようにご注意ください。
- 保管時には必ず付属のダストカバーに入れてください。
ダストカバーに入れずに放置すると、ディスクに埃が付着したり、誤ってキズを付けたりする恐れがあります。
- 本マガジンはチェンジャー外部でのディスクの出し入れはできません。無理に行おうとするとディスク及びディスクマガジンを破損することがあります。
- バンドで固定してあるプラスチックの部品とシートを取り外してから、チェンジャーに装着してください。