

AXM-P7

取付説明書

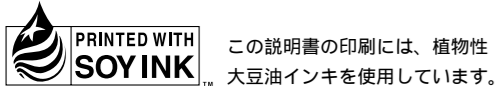
本製品はJEITAコードカラーに対応しています。

車への取り付けは、必ずこの取付説明書と別冊の「安全上のご注意」に従って正しく行ってください。指定以外の取り付け方法や指定以外の部品を使用すると、事故やケガの原因となる場合があります。この場合は、当社では一切の責任を負いかねます。

販売店様へ

接続、取り付け作業が完了しましたら、この取付説明書はお客様へお渡しく下さい。

別売製品の接続および取り付けについては、別売製品に付属の説明書も合わせてご覧ください。



この説明書の印刷には、植物性大豆油インキを使用しています。

パイオニア株式会社

〒153-8654 東京都目黒区目黒 1-4-1

この説明書は、再生紙を使用しています。
© パイオニア株式会社 2003
<KSNZF/03D00000> <CRA3489-A>

はじめに 1 接続・取り付け部品を確認する

本体関係

- コントローラーユニット × 1
- ハイダウェイユニット × 1
- 取付アングル (A) × 1
- 取付アングル (B) × 1
- 座付きネジ (2.6 × 4 mm) × 2
- バインドネジ (4 × 6 mm) × 2
- タッピングネジ (4 × 12 mm) × 2
- ワッシャー × 2
- マジックテープ × 3組
- 両面テープ × 1

コード関係

- 電源コード × 1
- スピーカー入力コード × 1
- コントローラーユニット延長ケーブル (2 m) × 1
- RCAオーディオコード (白・赤) (3 m) × 1

組み合わせ 1 システムの組み合わせについて

システム一覧表

このシステム一覧表は、カーステレオの取り付け位置 (コンソール) にDサイズで2台分の取り付けスペースのある車種が対象です。2台分の取り付けスペースがない車種や、3台分まで取り付けスペースがある車種のシステムについては、お買い上げの販売店にご相談ください。

組み合わせ例	システム構成
組み合わせ例 1	◎印: 必須組み合わせで使用します。
組み合わせ例 2	◎印: 必須組み合わせで使用します。
組み合わせ例 3	○印: 組み合わせで使用することができます。
組み合わせ例 4	○印: 組み合わせで使用することができます。
組み合わせ例 5	◎印: 必須組み合わせで使用すると、外部機器 (DATやVTRなど) の音声を聞くことができます。
組み合わせ例 6	◎印: 必須組み合わせで使用すると、外部機器 (DATやVTRなど) の音声を聞くことができます。
組み合わせ例 7	◎印: 必須組み合わせで使用すると、外部機器 (DATやVTRなど) の音声を聞くことができます。

◎印: 必須組み合わせで使用します。
○印: 組み合わせで使用することができます。
△印: 組み合わせで使用すると、外部機器 (DATやVTRなど) の音声を聞くことができます。

接続 1 接続の前に知ってほしいこと

接続上のご注意

本機と他の製品では同じ働きのコードでも色異なる場合があります。本機と他の製品とを接続される場合、それぞれの製品に付属の取付説明書をよくお読みになり、同じ働きのコードどうしを接続してください。

赤リード線 (アクセサリ電源) は、常にバッテリーから電源が供給される電源回路には、接続しないでください。接続すると車のバッテリーが消耗してしまいます。

黒リード線 (アース) は、パワーアンプなどの消費電流が大きい製品のアースとは別々に取り付けてください。まとめて取り付けると、ネジが緩んだり外れたりしたとき、製品の発煙・故障の原因となる恐れがあります。

接続のポイント

IP-BUS、光デジタルラインの接続について

IP-BUSおよび光デジタルラインの端子とケーブルは、同じ色どうしを接続してください。(コネクターの接続部分が色分けされています。)

光デジタルラインを接続するときは、キャップを外してから接続してください。

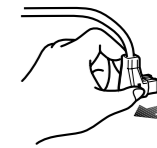
電源配線キットを別売しています

システム全体の消費電流が大きくなる場合は、バッテリーから直接電源をとることをおすすめします。当社では、電源配線キット「RD-221」を別売していますので、販売店にご相談ください。

コネクターの着脱のしかた

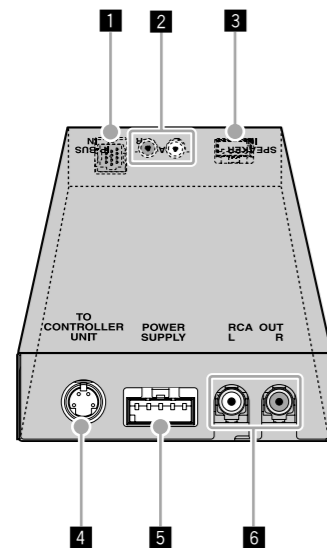
コネクタは、“カチッ”と音がするまで押し込んで、確実に接続してください。

コネクタを外すときは、図のようにコネクタ部分を持って引っ張ってください。コードを引っ張るとコードが抜けてしまうことがあります。



接続 2 接続端子のなまえと働き

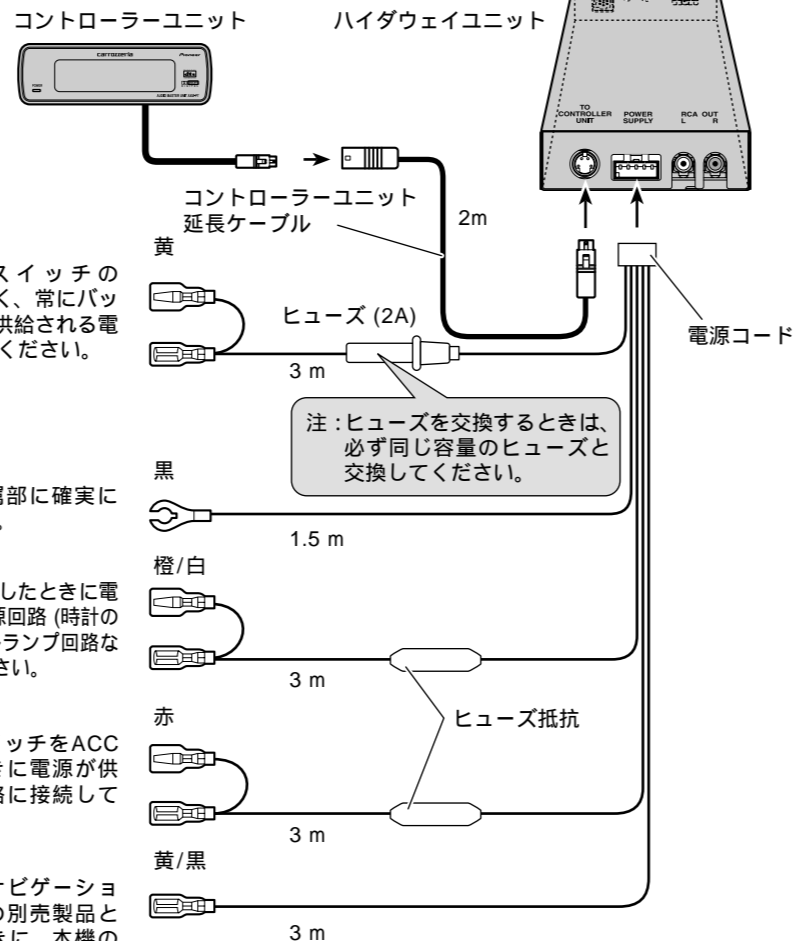
ハイダウェイユニット



- 1 IP-BUS入力 (青)**
別売のパイオニア製5.1ch対応・DSPユニット(「DEQ-P7」)を接続します。
- 2 RCA入力 (白・赤)**
メインユニットのRCA出力を接続します。
- 3 スピーカー入力**
付属のスピーカー入力コードを接続します。
- 4 コントローラユニット入力**
付属のコントローラユニットを接続します。
- 5 電源**
付属の電源コードを接続します。
- 6 RCA出力 (白・赤)**
別売のパイオニア製5.1ch対応・DSPユニット(「DEQ-P7」)を接続します。

接続 3 電源コードの接続

—詳しくはお買い上げの販売店にお問い合わせください—



+バッテリー電源
車のエンジンスイッチのON/OFFに関係なく、常にバッテリーから電源が供給される電源回路に接続してください。

アース
車のボディの金属部に確実に接続してください。

イルミ電源
車のライトをONにしたときに電源が供給される電源回路(時計の照明回路やスモールランプ回路など)に接続してください。

アクセサリ電源
車のエンジンスイッチをACCの位置にしたときに電源が供給される電源回路に接続してください。

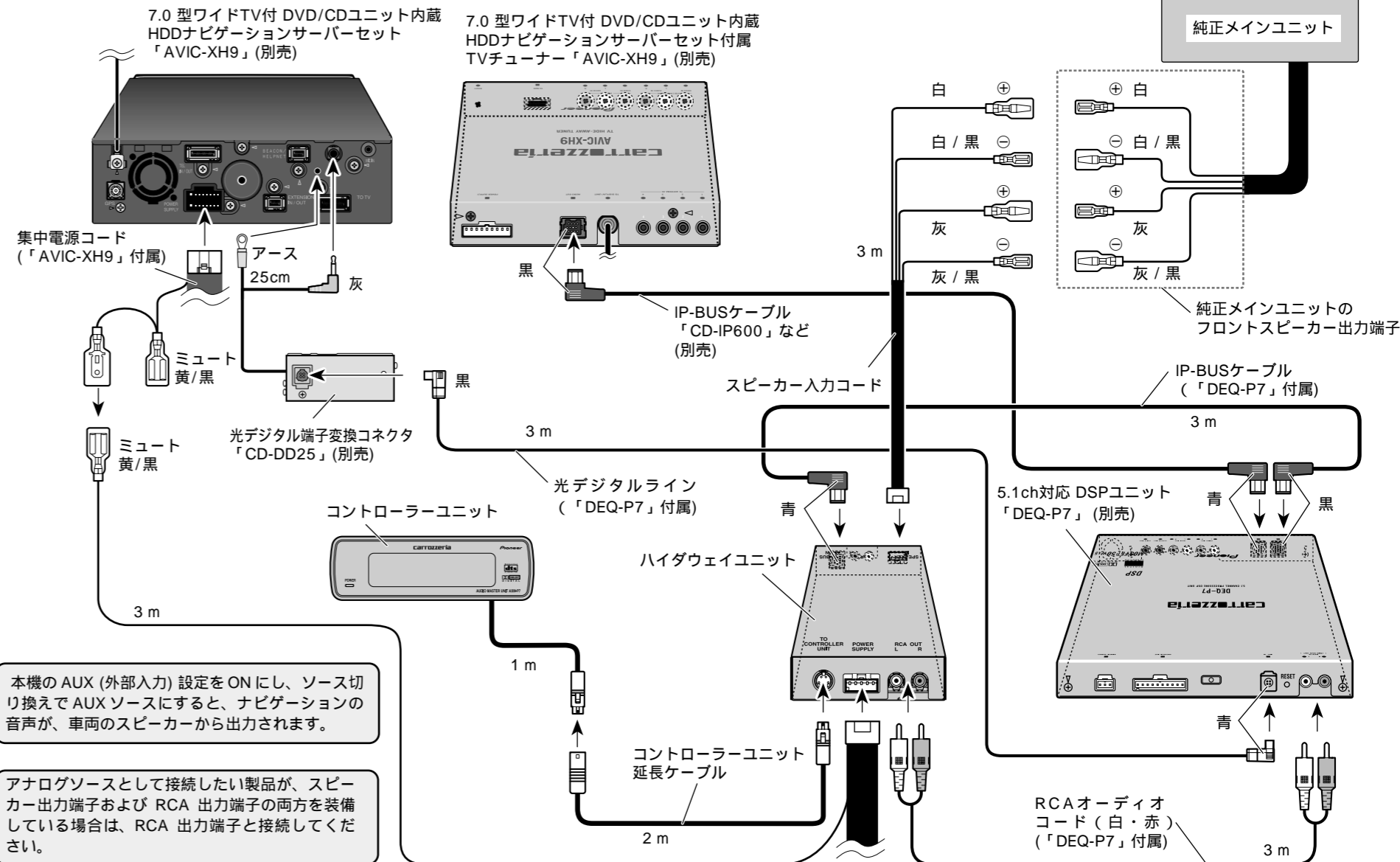
ミュート
パイオニア製のナビゲーションシステムなどの別売製品と組み合わせるときに、本機の音量をコントロールするために使用します。(別売製品からのコントロール信号が入力されると、本機の音量が自動的に変化します。) 組み合わせた別売製品に黄/黒リード線(ミュート用またはセルラーミュート用)がある場合は、そこに接続してください。それ以外は何も接続しないでください。

注:黄、赤、橙/白リード線は車のヒューズユニットを通した後の端子に接続してください。

注:電源リード線のヒューズから本体の間に、他の機器のリード線を接続しないでください。

接続 4 システム接続図 (1)

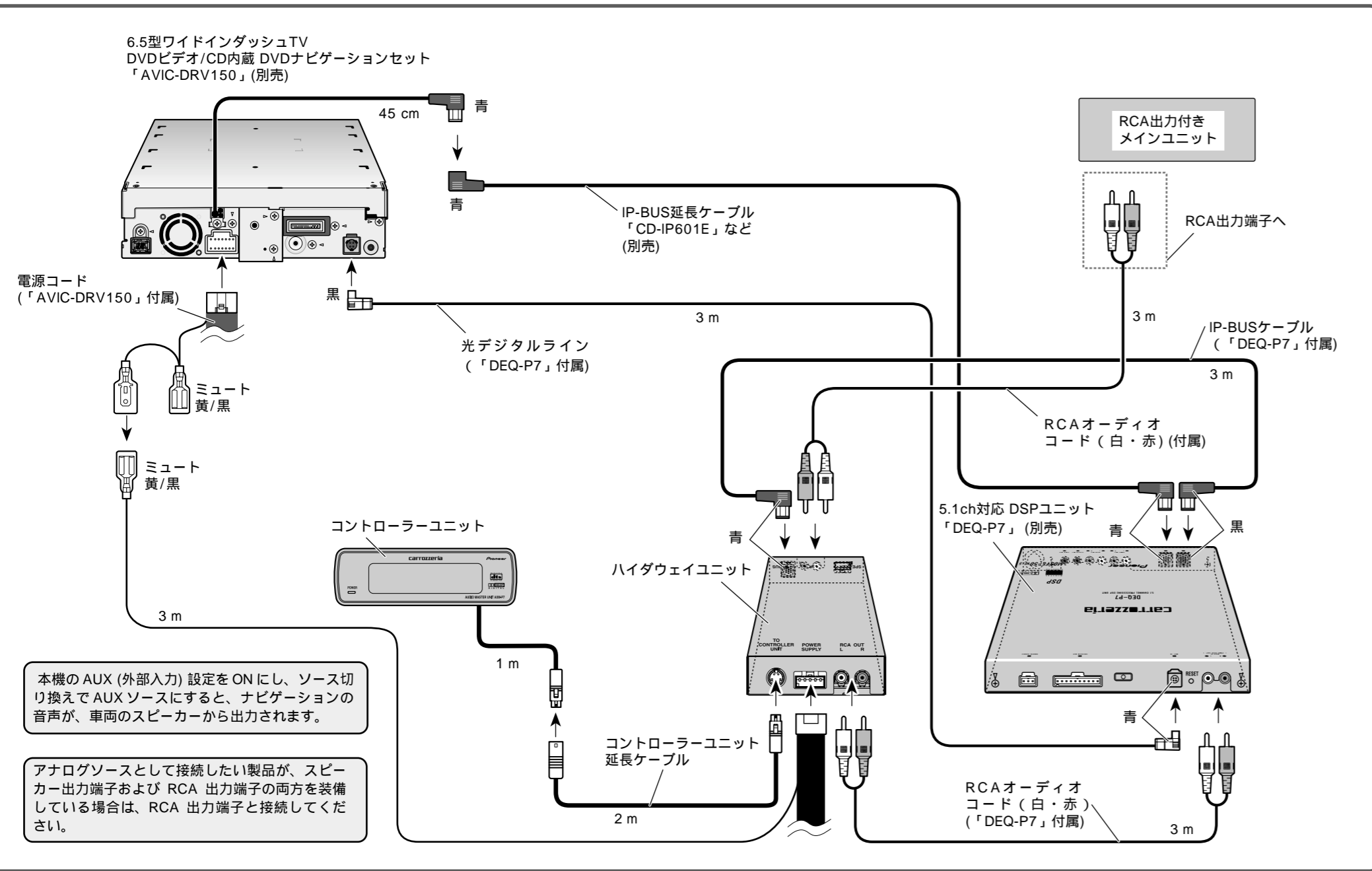
—詳しくはお買い上げの販売店にお問い合わせください—



本機のAUX(外部入力)設定をONにし、ソース切り換えてAUXソースにすると、ナビゲーションの音声、車両のスピーカーから出力されます。

アナログソースとして接続したい製品が、スピーカー出力端子およびRCA出力端子の両方を装備している場合は、RCA出力端子と接続してください。

—詳しくはお買い上げの販売店にお問い合わせください—

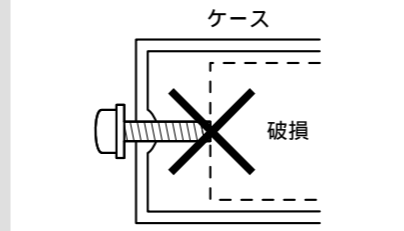


本機のAUX(外部入力)設定をONにし、ソース切り換えでAUXソースにすると、ナビゲーションの音声、車両のスピーカーから出力されます。

アナログソースとして接続したい製品が、スピーカー出力端子およびRCA出力端子の両方を装備している場合は、RCA出力端子と接続してください。

取り付け上のご注意

必ず本機および取付キットに付属の部品を指定通りに使用してください。指定以外の部品を使用すると、機器内部の部品をいためたり、しっかりと固定できずに外れたりして危険です。



助手席にエアバックなどの安全装置装着車の場合、安全装置の作動に支障のないようご注意ください。

しっかりと固定できる場所を選んで取り付けしてください。

指定の取付方法以外で取り付けると、性能を十分に発揮できません。また、故障の原因となることがあります。

ハイダウェイユニット
取り付け上のご注意

次のような場所には絶対に取り付けしないでください。高温により故障する恐れがあります。

- ダッシュボードやリアトレイの上のように、直射日光の当たる場所。
 - ヒーターの吹き出し口の近く。
 - ドア近くの雨水がかかりやすい場所には取り付けしないでください。
- 平らな面に取り付けてください。平らな面以外に取り付けると、外れたり故障の原因となります。

コントローラーユニット
取り付け上のご注意

リモコンの信号がとどく範囲内に取り付けてください。

取り付けのポイント

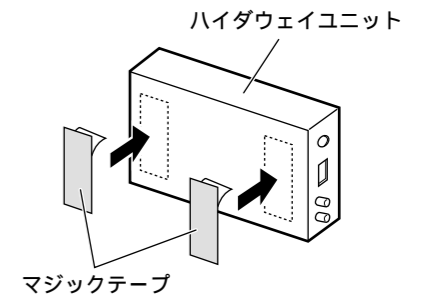
取り付け、固定する前に

まず仮接続を行い、本機が正常に動作することを確認してから、取り付けを行ってください。正常に動作しない場合は、接続に間違いがないか、もう一度チェックしてください。

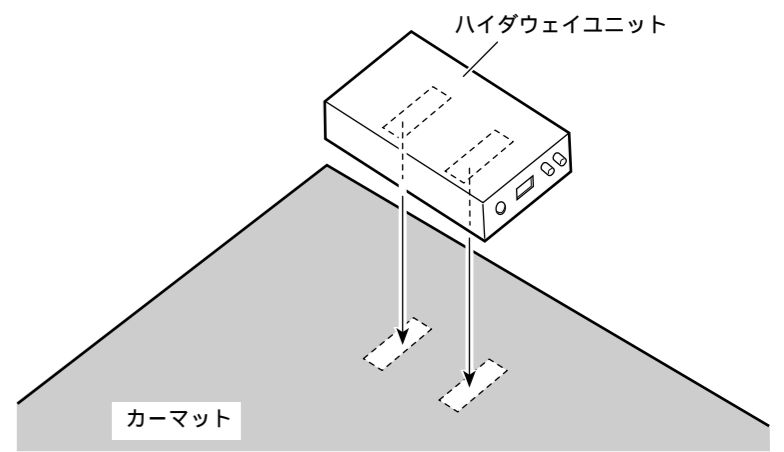
マジックテープを使用して取り付ける

1 付属のマジックテープをハイダウェイユニットの底面に貼り付ける

マジックテープを貼り付ける前に、汚れをよくふきとってください。

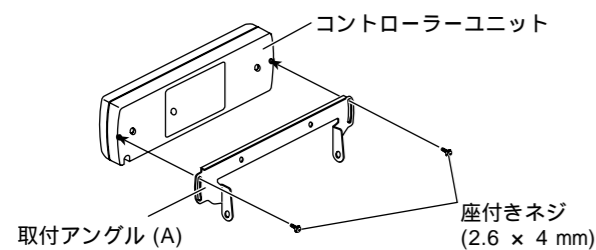


2 カーマットに直接貼り付ける

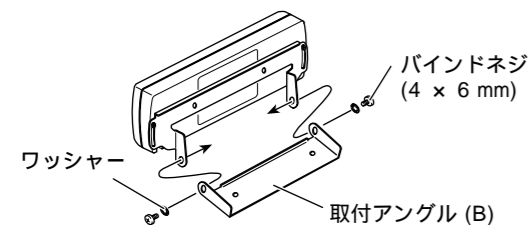


付属の取付アングルを使用して取り付ける

1 取付アングル (A) をコントローラーユニットに取り付ける

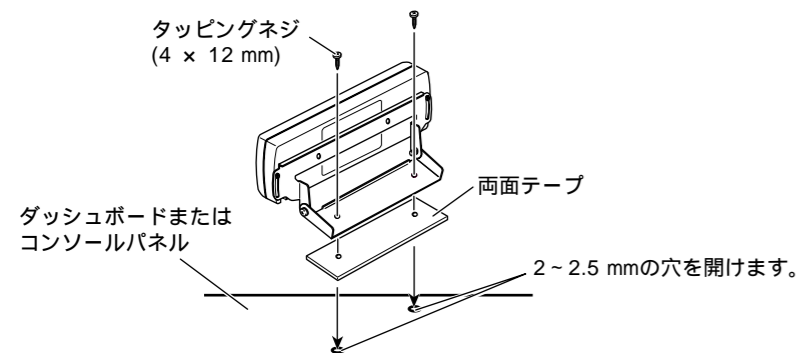


2 取付アングル (B) を取り付ける



3 ダッシュボードやコンソールパネルに取り付ける

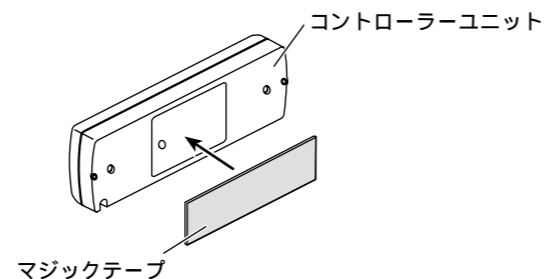
両面テープを貼り付ける前に、汚れをよくふきとってください。



マジックテープを使用して取り付ける

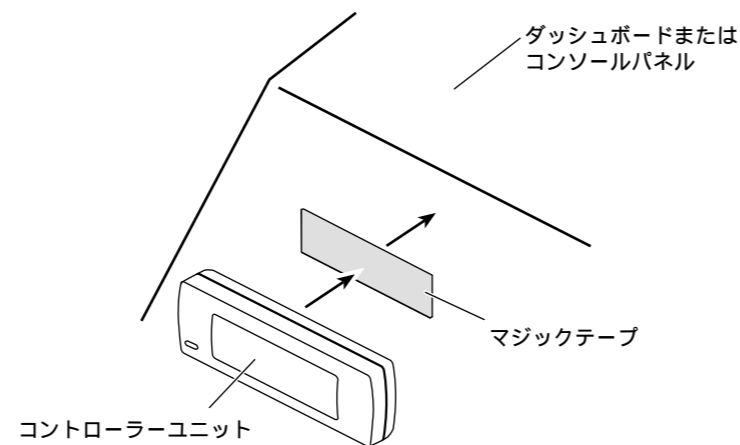
1 付属のマジックテープをコントローラーユニットの背面に貼り付ける

マジックテープを貼り付ける前に、汚れをよくふきとってください。



2 ダッシュボードやコンソールパネルに取り付ける

ダッシュボードやコンソールパネルにマジックテープを貼り付け、固定します。

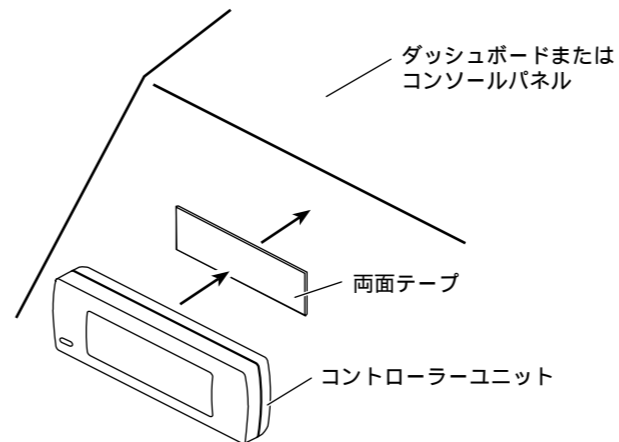


両面テープを使用して取り付ける

1 付属の両面テープで固定する

付属の両面テープをコントローラーユニットの裏面に貼り付け、ダッシュボードやコンソールパネルなどに取り付けます。

両面テープを貼り付ける前に、汚れをよくふきとってください。



接続・取り付けが終わったら、次の操作を行って、本機が正常に動作することを確認してください。

1 接続・取り付けをもう一度確認する

確認
接続・取り付けに誤りがないか、各コネクターは確実に接続されているか、もう一度、目で見ても確認してください。

3 本機の動作を確認する

(取扱説明書)

2 車のエンジンをかける

