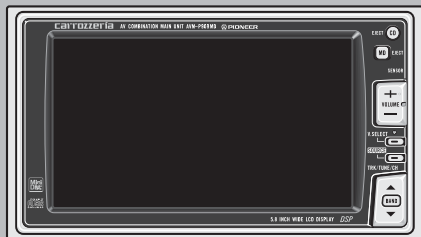


# AVM-P909MD

# 取付説明書



エコマーク認定の再生紙を使用しています。

**パイオニア株式会社**

〒153-8654 東京都目黒区目黒1丁目4番1号

© パイオニア株式会社 1998

< 98D00F0K01 > < CRA2491-B >

車への取り付けは、必ずこの取付説明書と別冊の「安全上のご注意」に従って正しく行ってください。指定以外の取り付け方法や指定以外の部品を使用すると、事故やケガの原因となる場合があります。この場合は、当社では一切の責任を負いかねます。

販売店様へ

接続、取り付け作業が完了しましたら、この取付説明書はお客様へお渡しください。

## 作業の進めかた

### ① はじめに

接続・取り付け部品を  
確認する ——— 2ページ

### ② 接続する

接続の前に知ってほしいこと ——— 4ページ  
システム全体を接続する ——— 6ページ

### ③ 取り付ける

取り付けの前に  
知ってほしいこと ——— 11ページ  
それぞれのユニットを  
取り付ける ——— 12ページ

### ④ 接続・取り付けが終わったら

動作を確認する ——— 18ページ

# 接続・取り付け部品を確認する

## 本体関係



① AVコンビネーション  
メインユニット×1



② バインドネジ  
(5×6 mm)×8



③ 皿ネジ  
(5×6 mm)×6

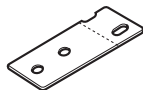
## メインコントローラー関係



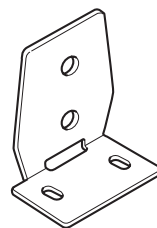
④ メインコントローラー×1



⑤ マウンティング  
ベース×1



⑥ 両面テープ×1



⑦ ブラケット×1



⑧ タッピングネジ  
(3×10 mm)×2

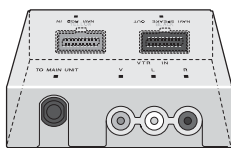


⑨ タッピングネジ  
(4×12 mm)×2

## コード関係



⑩ 電源コード × 1



⑪ インターフェース  
ユニット × 1

# 接続の前に知ってほしいこと

## 接続上のご注意

赤リード線 (アクセサリ電源) は、常にバッテリーから電源が供給される電源回路には接続しないでください。接続すると車のバッテリーが消耗してしまいます。

本機のアンプにはBPTLという回路を使用しています。スピーカーのリード線を直接アースしたり、複数のスピーカーの (-) リード線を、共通にして接続しないでください。

本機と組み合わせるスピーカーには、最大入力40 W以上のハイパワー用で、インピーダンスが4 から8 のものを使用してください。規格以外のスピーカーのご使用は、スピーカーの破損の原因となります。

青/黄リード線 (パーキングブレーキスイッチ) は、必ずパーキングブレーキスイッチの電源側に接続してください。接続しないと一部の機能が使用できなくなります。

ガラスアンテナ車は、アンテナブースターの電源を、必ず本機の青/白リード線 (オートアンテナ) に接続してください。接続を忘れるとラジオが受信できません。

アンテナブースターの電源の位置は、車種によって異なります。(ラジオがONにならないと、ブースターがONにならない車もあります。) 詳しくは、取り付け技術のある販売店にご相談ください。

## 接続のポイント

### 専用バスおよび20ピンRGB、IP-BUSの接続について

端子とケーブルは、同じ色同士を接続してください。(コネクターの接続部分が色分けされています。)

### 電源配線キットを別売しています

システム全体の消費電流が大きくなる場合は、バッテリーから直接電源をとることをおすすめします。当社では、電源配線キット「RD-221」を別売していますので、販売店にご相談ください。

### ノイズ防止のために

TVアンテナのアンテナコードは、20ピンRGBケーブル、専用バスケーブル、IP-BUSケーブル、スピーカーコード、および電源リード線と束ねたり、重ねたり、交差させたりしないでください。

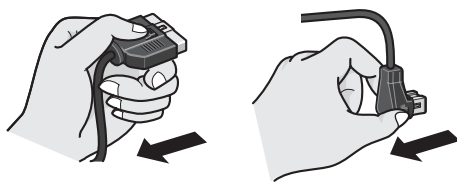
ナビゲーションと組み合わせる場合、TVアンテナおよびアンテナコードは、ナビゲーションアンテナやナビゲーション本体からできるだけ離して配置してください。

取り付けの障害になる恐れがあるので、TVアンテナ側の端子はL字型をおすすめします。

## コネクターの着脱のしかた

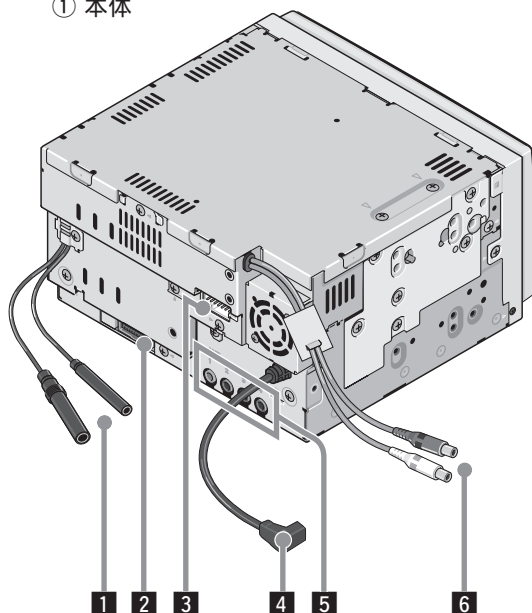
コネクターは、“カチッ”と音がするまで押し込んで、確実に接続してください。

コネクターを外すときは、図のようにコネクター部分を持って引っ張ってください。コードを引っ張るとコードが抜けてしまうことがあります。

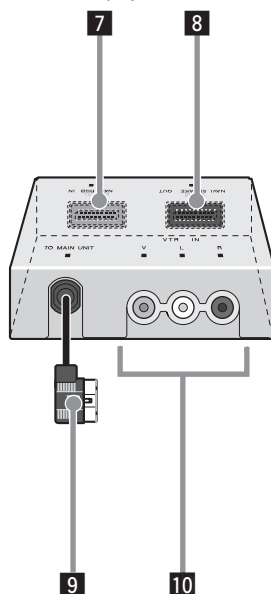


# 接続端子のなまえと働き

## ① 本体



## ⑪ インターフェースユニット



### 1 アンテナ接続端子

ラジオを聞くために、車載アンテナと接続します。

### 2 インターフェースユニット接続端子 (白)

ナビゲーションやビデオを見る場合に、インターフェースユニットと接続します。

### 3 電源

付属の電源コードを使用して、車のバッテリーから電源をもらいます。

### 4 IP-BUS入力 (青)

IP-BUS出力のある製品 (例：マルチCDプレーヤー「CDX-P630S」)を接続します。

### 5 TVアンテナ接続端子 (1～4)

別売のダイバーシティTVアンテナ (例：「AN-GT4」)を接続します。

1端子 (緑色の端子) に接続したアンテナが優先されます。必ず1端子には、アンテナを接続してください。

例：TVアンテナ接続端子に2本接続する場合  
1と2端子に接続します。1と3端子や1と4端子など、番号を飛び越して接続しないでください。

接続内容をTVアンテナの設定 (取扱説明書) で設定してください。

### 6 RCA出力接続端子 (白・赤)

RCA入力のある外部アンプ (例：「GM-X9200」)を接続することができます。

外部アンプおよびスピーカーにより、RCA出力切り換えの設定を決めてください。  
(取扱説明書)

### 7 20ピンRGB入力 (黄)

パイオニア製のDVDナビゲーションシステム (例：「AVIC-D919」)を組み合わせるときに使用します。

### 8 受光部付きスピーカー接続端子 (黒)

パイオニア製のDVDナビゲーションシステムに付属の受光部付きスピーカーと接続します。

### 9 本体接続端子 (白)

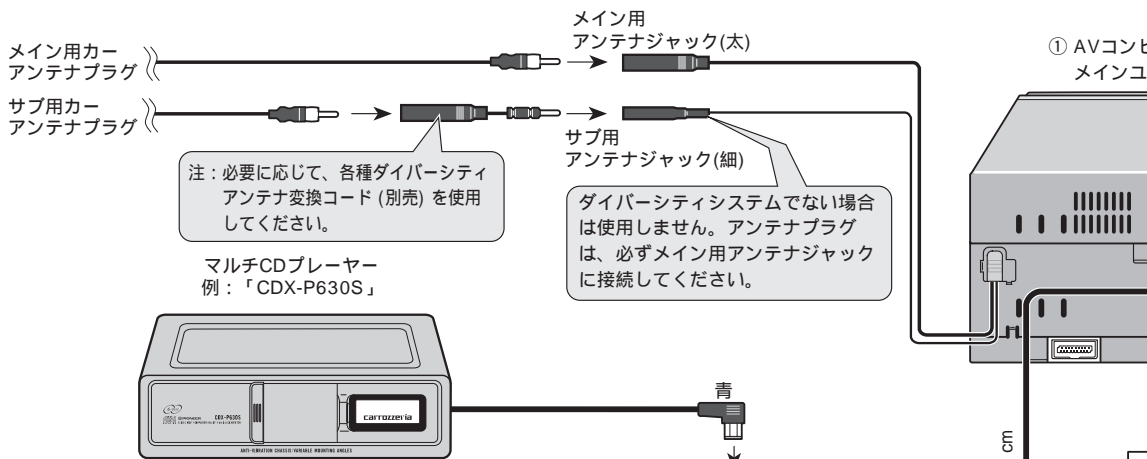
ナビゲーションやビデオを見る場合に、本体と接続します。

### 10 RCAビデオ入力 (黄)

RCAオーディオ入力 (白・赤)  
8mmビデオやポータブルビデオなどを接続することができます。また、DVD以外のナビゲーションシステムと組み合わせるときは、ここに接続します。

# 基本システムの接続

-- 詳しくはお買い上げの販売店にお問い合わせください --



**オートアンテナ**  
オートアンテナのON/OFFをコントロールするために使用します。(ラジオがONになるとコントロール信号が出力されます。)

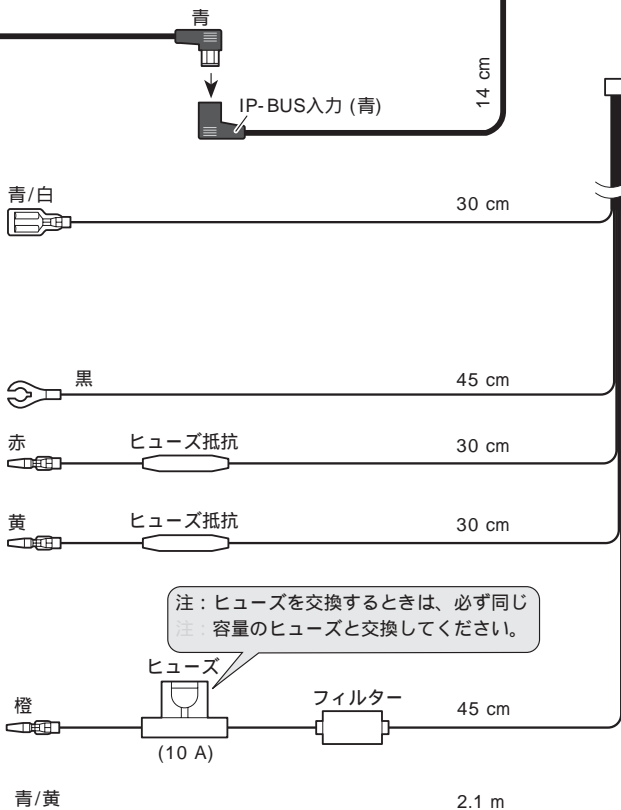
車側のオートアンテナのコントロール端子に接続してください。(12 V DC、300 mA以内でご使用ください。)また、ガラスアンテナ車の場合は、アンテナプースターの電源端子に接続してください。上記以外は、何も接続しないでください。

**アース**  
車のボディの金属部に確実に接続してください。

**アクセサリ電源**  
車のエンジンスイッチをACCの位置にしたときに電源が供給される電源回路に接続してください。

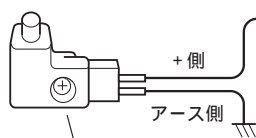
**イルミ電源**  
車のライトをONにしたときに電源が供給される電源回路(時計の照明回路やスモールランプ回路など)に接続してください。

**+ バッテリー電源**  
車のエンジンスイッチのON/OFFに関係なく、常にバッテリーから電源が供給される電源回路に接続してください。



注：赤、黄、橙リード線は車のヒューズユニットを通した後の端子に接続してください。

パーキングブレーキスイッチ 青/黄



接続方法



パーキングブレーキスイッチの+側リード線をはさみ込む。

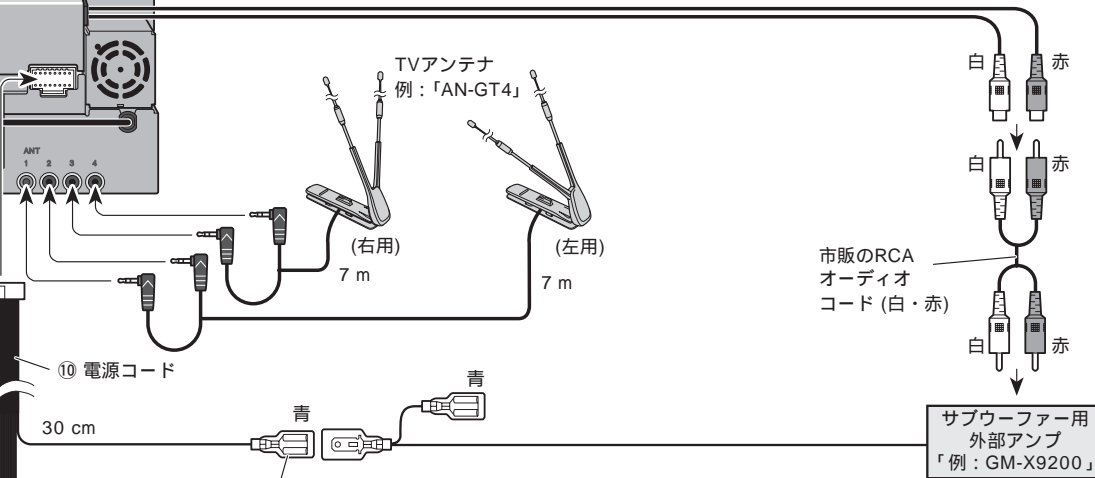
ラジオペンチで強くはさむ。

パーキングブレーキスイッチの位置は、車種によって異なります。詳しくは、お買い上げの販売店にご相談ください。

注：このリード線の接続をると、テレビやビデオなくなります。

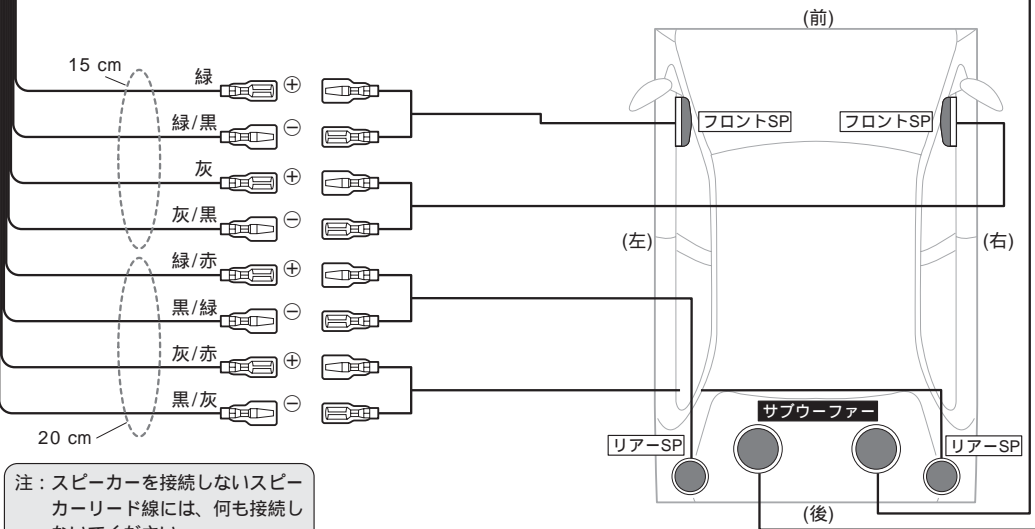
ディネーション  
ユニット

RCA出力 (RCA出力切り換えの設定: サブウーファー出力) 15 cm



システムリモートコントロール  
外部アンプのON/OFFをコントロールするために使用します。(本機がONになるとコントロール信号が出力されます。)  
外部アンプの青リード線 (システムリモートコントロール用) に接続してください。(12 V DC、300 mA以内でご使用ください。)

注: サブウーファーを接続した場合、取扱説明書に従ってサブウーファー機能をONにしてください。



注: スピーカーを接続しないスピーカーリード線には、何も接続しないでください。

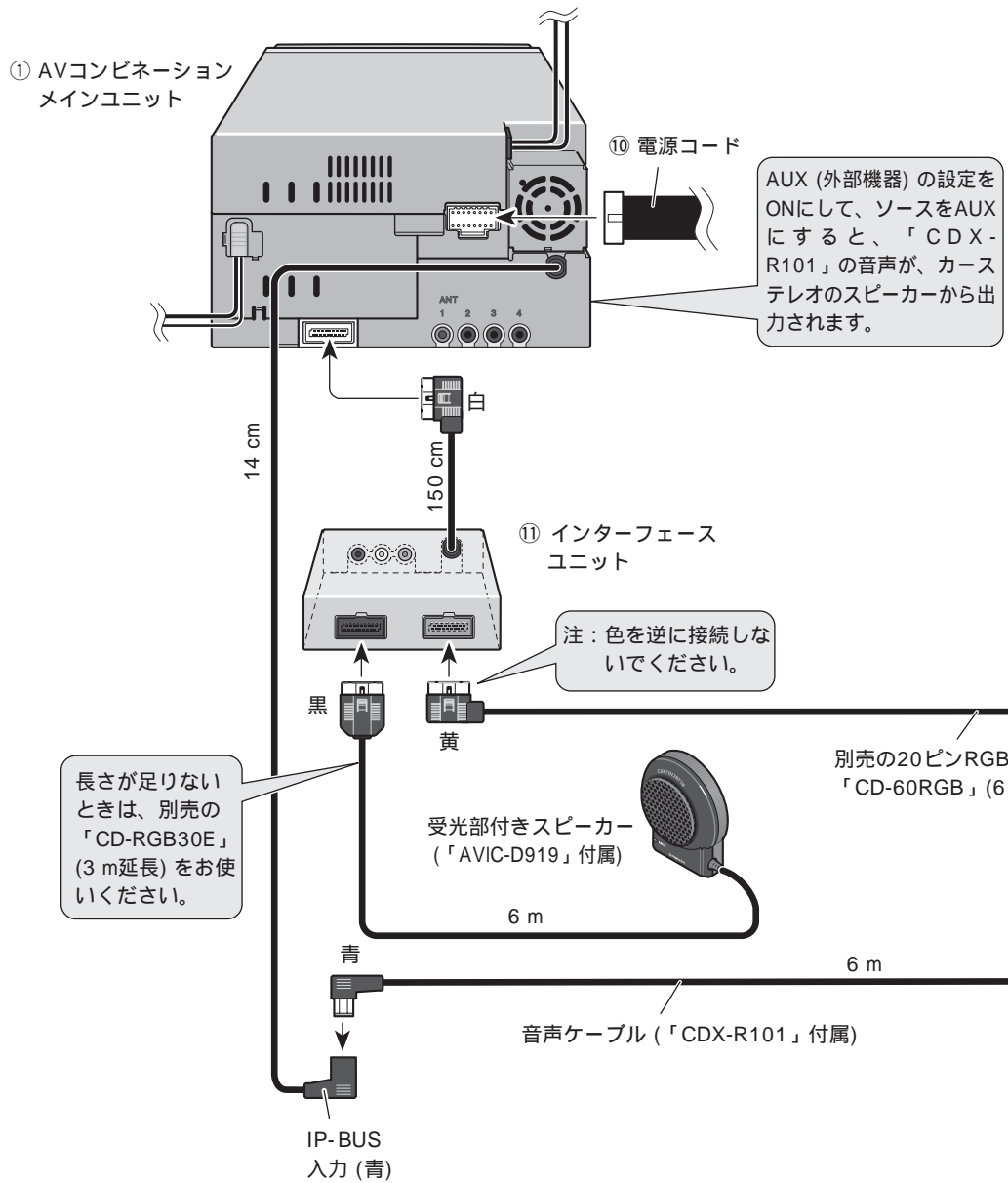
RCA出力切り換えの設定はサブウーファー出力とリア出力に切り換えられます。RCA出力切り換えの設定がサブウーファー出力の場合はサブウーファーを、リア出力の場合はリアスピーカーを接続してください。

間違ったり、忘れたりする映像を見ることができ

接続のしかた

# DVD ナビゲーションシステムの接続

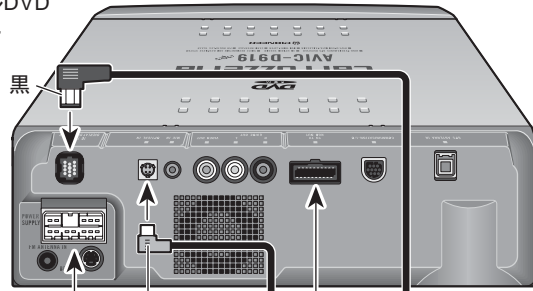
-- 詳しくはお買い上げの販売店にお問い合わせください --





ボイスコントロールDVD  
カーコンピューター  
例：「AVIC-D919」

電源コード  
(「AVIC-D919」付属)



注：色を逆に接続しないでください。

2 m

2 m

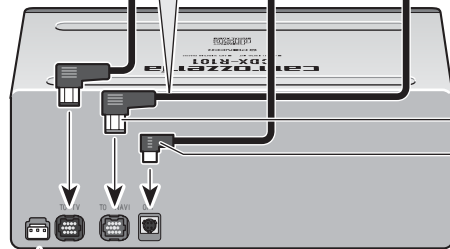
専用バスケープル  
(「CDX-R101」付属)

光デジタルケーブル (「CDX-R101」付属)

長さが足りないときは、別売の「CD-AD600」  
(6 m) をお使いください。

長さが足りないときは、別売の「CD-IP151E」(1.5 m延長)または  
「CD-IP500」(5 m)、「CD-IP600」(6 m) をお使いください。

ケーブル  
(m)

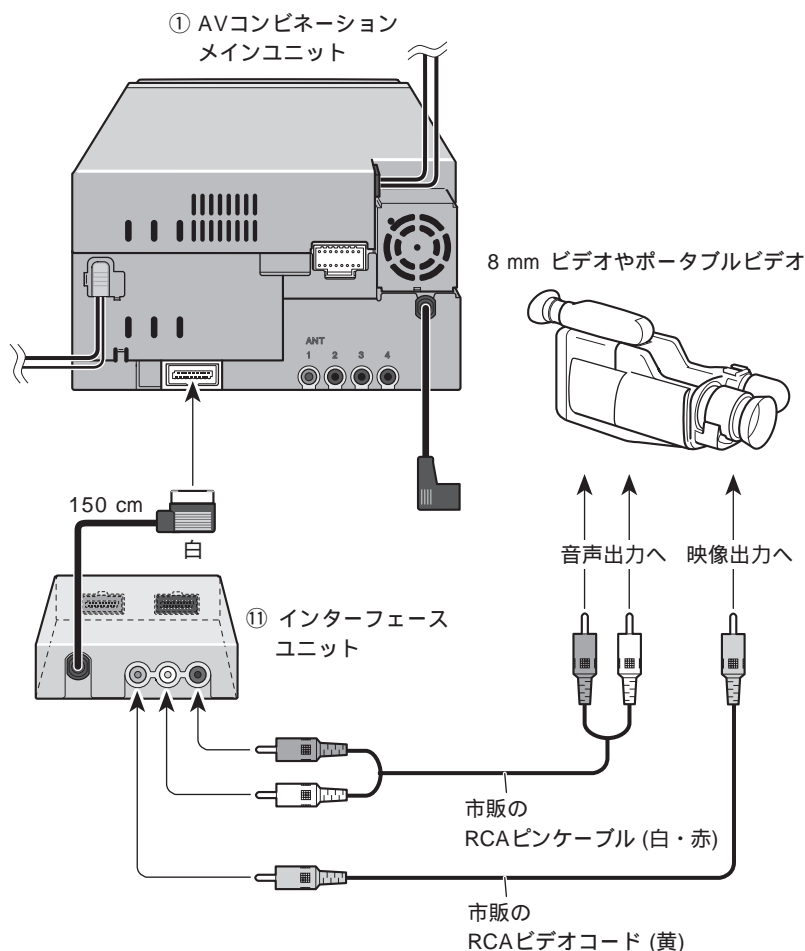


電源コード  
(「CDX-R101」付属)

12連奏オーバーレイディスクプレーヤー  
例：「CDX-R101」

# RCA ビデオ/オーディオ入力の接続

8 mm ビデオ、ポータブルビデオなどを接続すると、その映像や音声を楽しむことができます。



## メモ

接続する製品の端子の形状に合わせて、各種変換コードをお使いください。

接続するときは、本機および接続する製品の電源をOFFにしてから接続してください。

接続する製品の音声モノラル出力の場合は、音声入力L側(白)とR側(赤)に接続できるように、市販の変換ケーブルをご使用ください。

# 取り付けの前に知ってほしいこと

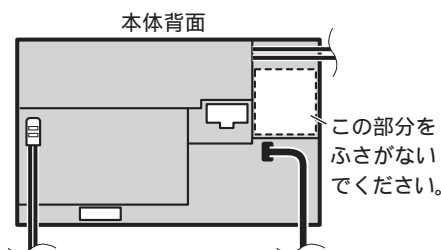
## 本体の取り付けのポイント

### 取り付け、固定する前に

まず仮接続を行い、本機が正常に動作することを確認してから、取り付けを行ってください。正常に動作しない場合は、接続に間違いがないか、もう一度チェックしてください。

### アンプの放熱を妨げないために

コード類は、下図の部分をつさがないように配置してください。



### 取付キットを別売しています

車種や年式によっては、別売のパイオニア取付キットを使用しないと、取り付けられないこともあります。当社では車種別専用取付キットを用意してありますので、販売店にご相談ください。

日産車に取り付ける場合、車種や年式によって別売の日産車用化粧パネル「ADT-N979」が必要になることがありますので、販売店にご相談ください。

### ノイズ防止のために

TVアンテナのアンテナコードは、20ピンRGBケーブル、専用バスケーブル、IP-BUSケーブル、スピーカーコード、および電源リード線と束ねたり、重ねたり、交差させたりしないでください。

ナビゲーションと組み合わせる場合、TVアンテナおよびアンテナコードは、ナビゲーションアンテナやナビゲーション本体からできるだけ離して配置してください。

TVアンテナの取り付けのしかたによっては、AM放送に雑音が入る場合があります。TVアンテナは、TVアンテナの説明書に従って正しく取り付けてください。

## メインコントローラーの取り付けのポイント

### 両面テープやマジックテープを貼り付ける前に

両面テープやマジックテープを貼り付けるときは、汚れをよくふきとってください。

### 取り付け角度について

マウンティングベースは、メインコントローラーをセットしたときにメインコントローラーが水平または上向きになるように取り付けてください。

### 取付キットを別売しています

当社では、メインコントローラーを助手席のシートレールにアームで取り付けることができる、システムコミュニケーターマウンティングアーム「AD-R60」を別売していますので、販売店にご相談ください。

## 取り付け工具

取り付けかたによって、使用する工具が異なります。取り付け作業を行う前に、取り付けに必要な工具を確認してください。



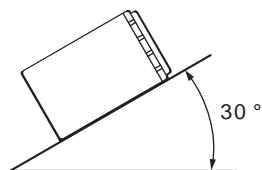
## 取り付け上のご注意

車種によっては、フロントパネルを開けたときに、車のシフトレバーに当たってしまうことがあります。

# 本体を取り付ける

## 取り付け上のご注意

本機の性能を十分に発揮するために、水平に対して30度以内の角度で取り付けてください。

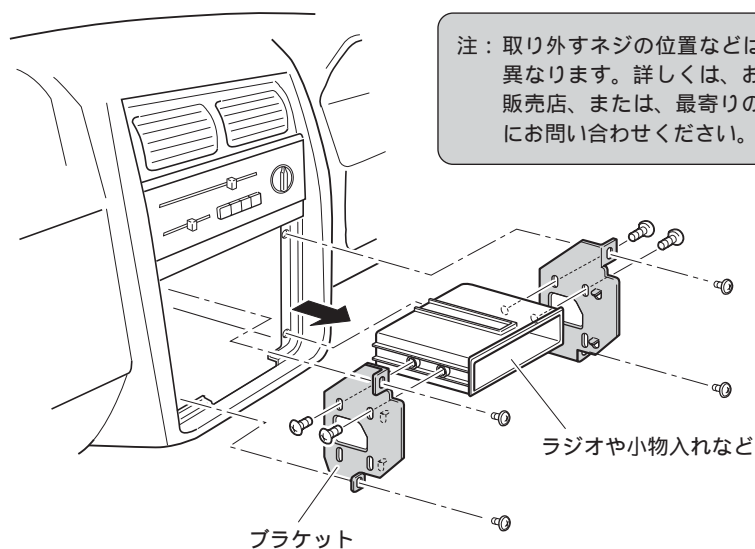


## 取り付け例 (トヨタ車、日産車への取り付け)

1

### 車側のラジオ、小物入れなどを取り外す

ラジオ、小物入れなどを取り外し、それらを止めているブラケットを取り外します。そのブラケットを使用して、本機を取り付けます。

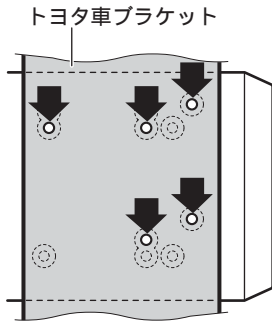


## 2

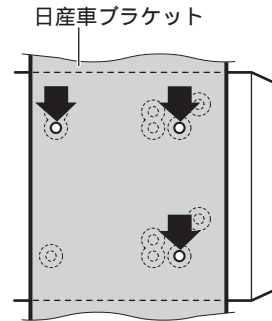
### ネジ止めする位置を確認する

ブラケットを本機に重ねて、ネジ穴が合う位置を確認してください。  
ブラケットのネジ穴は次のタイプがあります。

トヨタ車の場合



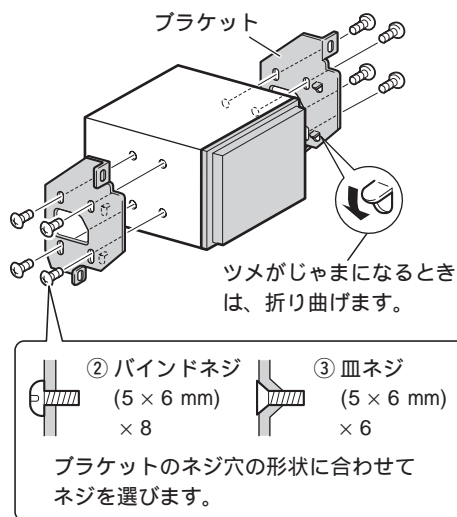
日産車の場合



## 3

### ブラケットを 付属のネジで取り付ける

左側、右側、それぞれ4カ所 (または3カ所) ずつ、付属のネジでネジ止めして、元通り車に取り付けます。

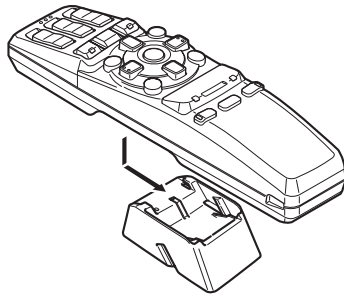


# メインコントローラーを取り付ける

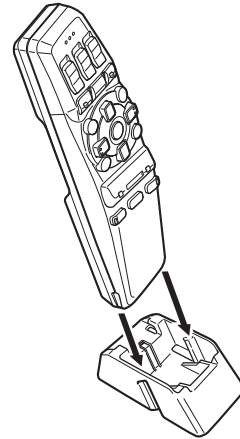
## メインコントローラーのセットのしかた

“カチッ”と音がするまでメインコントローラーをマウンティングベースに押し込んでください。

横置きにセットする場合



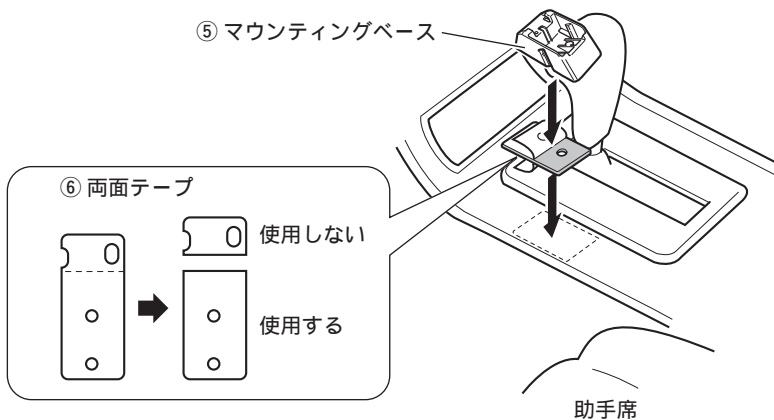
縦置きにセットする場合



## マウンティングベースだけで取り付ける場合

### マウンティングベースを取り付ける

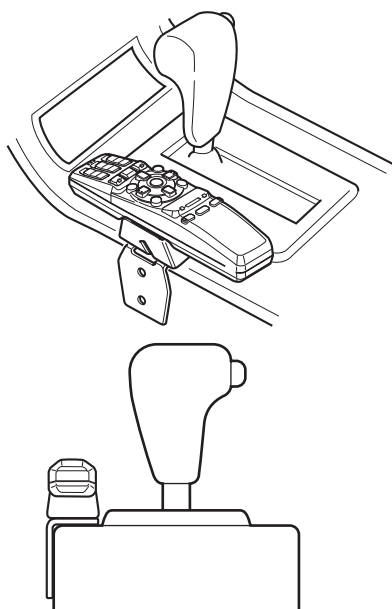
付属の両面テープを使用して、マウンティングベースを取り付け場所に貼り付けます。



## ブラケットで取り付ける場合

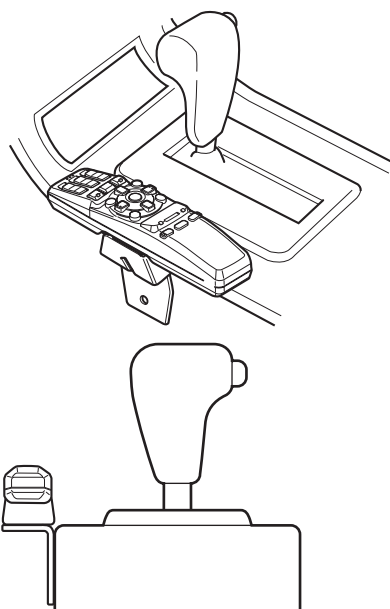
### 取付例 1

センターコンソールの幅が広く、センターコンソール上にメインコントローラーの取付スペースがある場合の取り付けかたです。



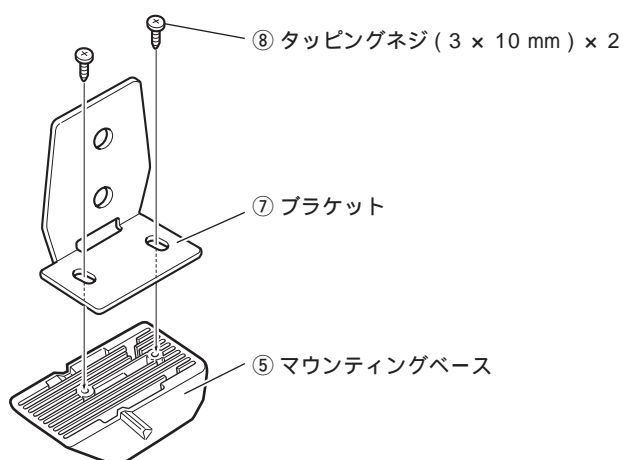
### 取付例 2

センターコンソールの幅が狭く、センターコンソール上にメインコントローラーの取付スペースがない場合の取り付けかたです。



1

## ブラケットをマウンティングベースに取り付ける



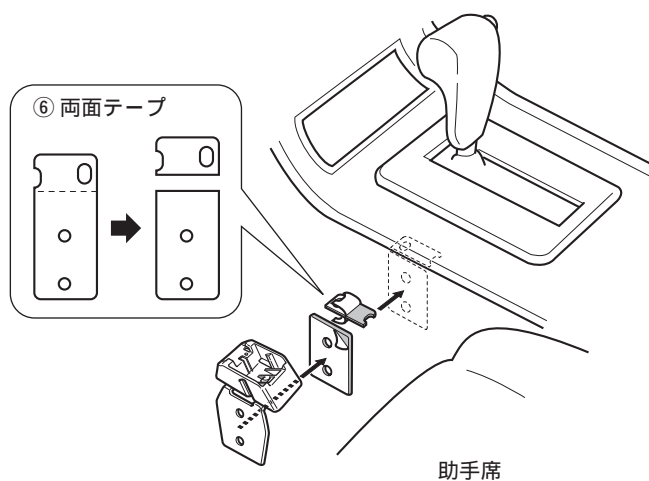
取り付けかた

# メインコントローラーを取り付ける

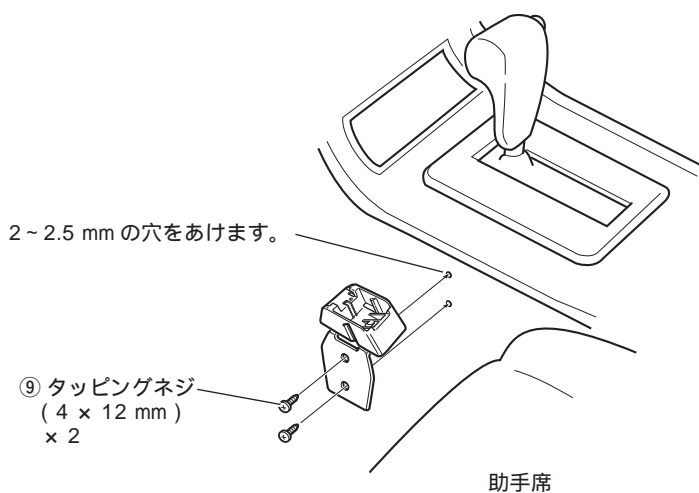
## マウンティングベースを 車両に取り付ける

両面テープまたはタッピングネジで取り付けます。

両面テープで取り付ける場合



タッピングネジで取り付ける場合

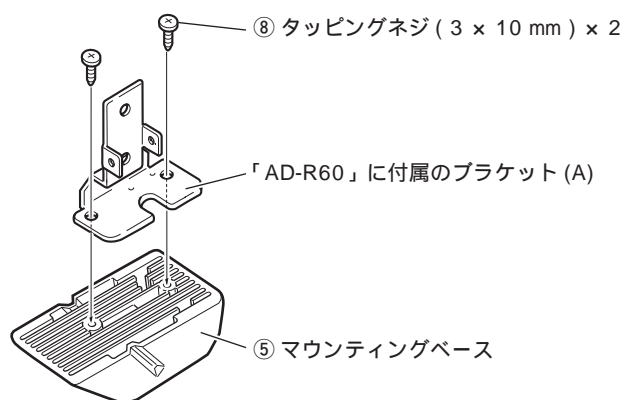




(つづき)

別売の「AD-R60」を使用して取り付ける場合

「AD-R60」に付属のブラケット (A) を  
マウンティングベースに取り付ける



以降は、システムコミュニケーターマウンティングアーム「AD-R60」の取扱説明書を参照して、「AD-R60」を車両に取り付けてください。

取り  
付け  
かた

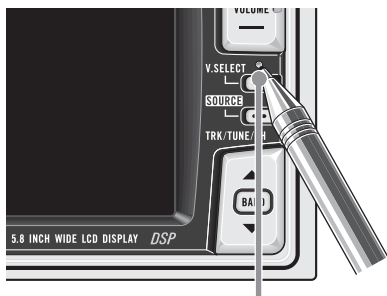
# 動作を確認する

接続・取り付けが終わったら、次の操作を行って、本機が正常に動作することを確認してください。

## 1 接続・取り付けを もう一度確認する

接続・取り付けに誤りがないか、各コネクタは確実に接続されているか、もう一度、目で見て確認してください。

## 2 ボールペンの先などで リセットボタンを押す

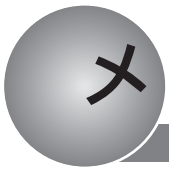


リセットボタン

## 3 車のエンジンをかける



## 4 本機の動作を 確認する (☞ 取扱説明書)



✖





毛