

Pioneer *sound.vision.soul*

テーブルトップスタンド

Table top stand

Pied de table

Tischständer

Supporto di tavolo

Tafelbladstaander

Soporte de mesa

桌上支架

PDK-TS15

取扱説明書

Operating instructions

Mode d'emploi

Bedienungsanleitung

Istruzioni per l'uso

Gebruiksaanwijzing

Manual de instrucciones

操作手冊

このたびは、パイオニアの製品をお買い求めいただきましてまことにありがとうございます。お使いになる前には取扱説明書をよくお読みになり、安全に正しくご使用ください。また、お読みになったあとも、この取扱説明書は大切に保管してください。

「据え付け」について


- お客様がご自身で本機の取り付けを困難だと思われる場合は、販売店にご相談ください。
- なお、据え付け、取り付けの不備、誤使用、改造、天災などによる事故損傷については、弊社は一切責任を負いません。


もくじ


取扱上の注意	2
同梱された部品の確認	3
スタンドの組み立て	3
プラズマテレビの取り付け方	4
テレビ台などに設置する場合	4
ケーブルのまとめ方	5
転倒防止	6
プラズマテレビをスタンドから取り外す場合	7
仕様	7
寸法図	7


取扱上の注意


ご注意 安全上の絵表示について
取扱説明書および製品に記されている注意事項には、損害のレベルや内容を示す絵表示が付けられていることがあります。それら絵表示の意味は以下のとおりです。

 **警告** 人が死亡または重傷を負うおそれがある内容を示します。

 **注意** 人がけがをしたり財産に損害を受けるおそれがある内容を示します。


 **警告・注意** (気をつけること)


 **禁止** (やってはいけないこと)

 **指示・強制** (しなければならないこと)


本製品は弊社製プラズマテレビPDP-607HX専用のテーブルトップスタンドです。
その他の機器への取り付けに関しては対応しておりません。
詳しくは、お買い求めの販売店にご相談ください。


注意


 指定外のプラズマテレビへの取り付け、改造および他の用途への使用はしないでください。


 取り付けなどに不具合があると転倒などの事故につながり大変危険です。

設置場所について


 設置場所にはスタンドとプラズマテレビの質量に十分耐えられる強度をもつ場所を選定してください。


 必ず平坦で安定した場所に設置してください。


 屋外や温泉、海辺などの水場には設置しないでください。


 振動や衝撃の加わるような場所には設置しないでください。

組み立て・設置について

 組み立ての手順を守り、指定の箇所はすべて確実にねじ留めしてください。
指定を守らないとプラズマテレビ取り付け後に、破損や転倒など思わぬ事故の原因となることがあります。

 プラズマテレビの取り付け作業は安全のため、必ず2人以上で行ってください。

 作業の際には、プラズマテレビと周辺機器の電源を切り、電源プラグをコンセントから抜いてください。

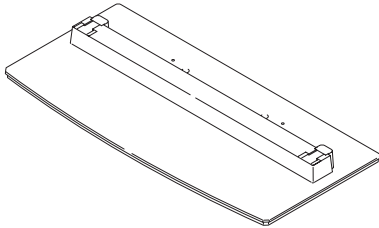
 転倒による事故防止のため、転倒防止の措置を確実に行ってください (6 ページ参照)。

同梱された部品の確認

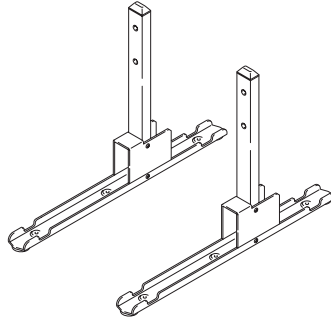
組み立て・設置の前に同梱された部品を確認してください。

※設置の際にはプラスドライバーが必要です。別途、ご用意ください。

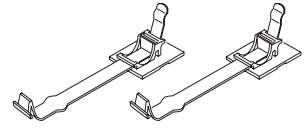
- ベースカバー × 1



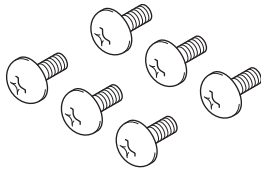
- スタンドパイプ (L, R 共通) × 2



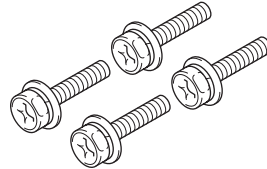
- ケーブルクランパ × 2



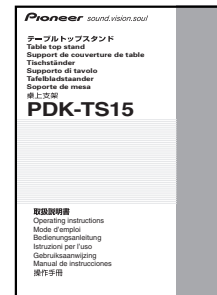
- ねじ
(M5 × 10 mm : シルバー) × 6



- 取付ボルト
(M6 × 20 mm : 黒) × 4



- 取扱説明書 (本書) × 1



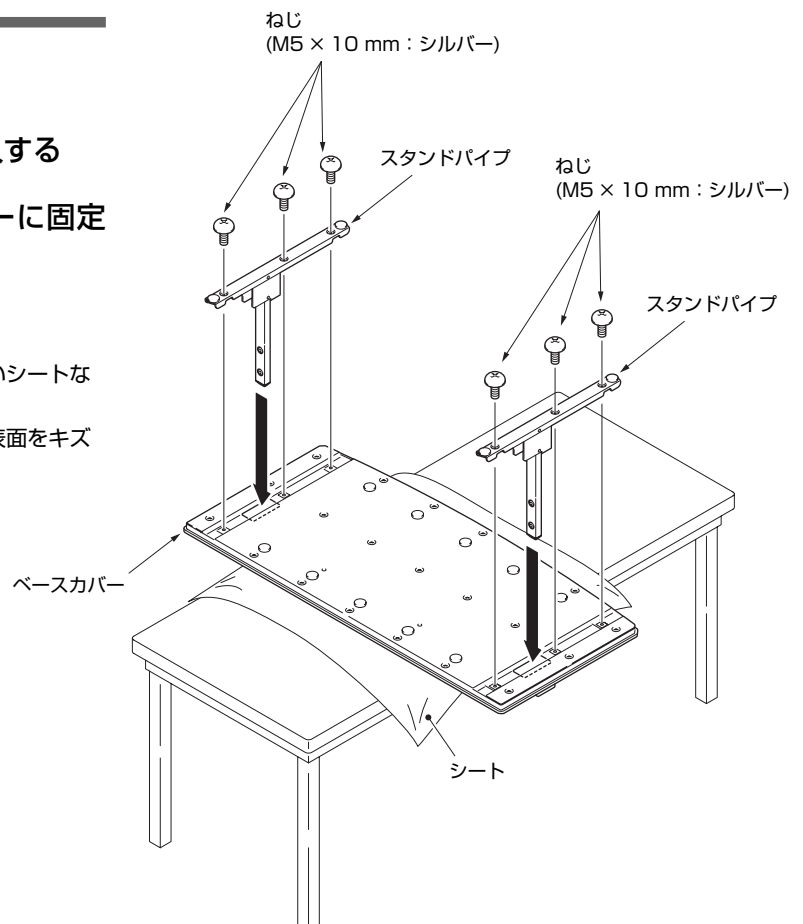
スタンドの組み立て

組み立て手順

- 1 ベースカバーを裏側にする
- 2 スタンドパイプをベースカバーに挿入する
- 3 ねじでスタンドパイプをベースカバーに固定する

ご注意

スタンドを組み立てる際は、ベースカバーの下に柔らかいシートなどを敷いて組み立ててください。
シートを敷いて組み立てを行わないと、ベースカバーの表面をキズつける恐れがあります。



プラズマテレビの取り付け方



プラズマテレビは質量が約 50 kg あり、奥行きがなく不安定なため、取り付けおよび設置は必ず 2 人以上で行ってください。

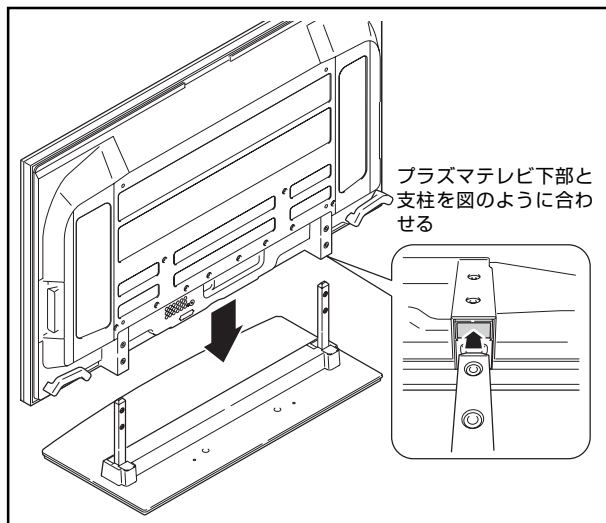
ご注意

- 必ず平坦で安定した場所で取り付けをしてください。
- ねじは穴に対して垂直に挿入し、しっかりと締めつけてください。

取り付け手順

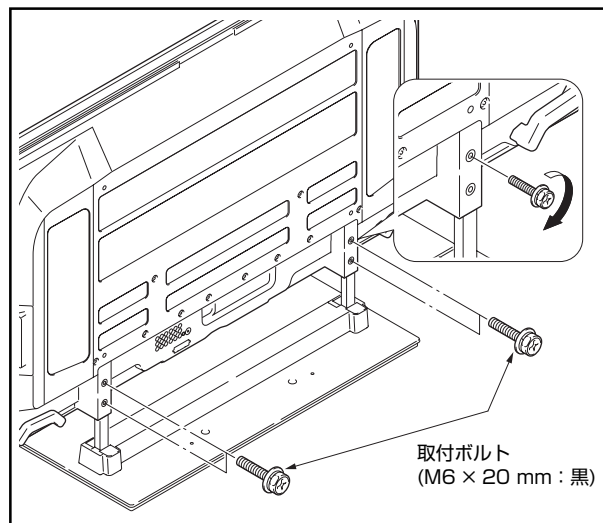
1 プラズマテレビをスタンドに取り付ける

下図を参照に、スタンドの支柱にプラズマテレビを合わせて、垂直にゆっくり挿入してください。スタンドの支柱をプラズマテレビのスタンド挿入口以外の部分に当たらないように注意してください。本体裏面や端子にキズをつけたり、変形させる危険があります。



2 取付ボルトでプラズマテレビを固定する

ブラスドライバーを使用して、本体取付部を固定してください。



テレビ台などに設置する場合

プラズマテレビを取り付けた本製品をテレビ台などに移動、設置する場合は、下記の点にご注意ください。



テレビ台などに設置する場合は、必ず 2 人でプラズマテレビを持ってください。

注意

移動時のご注意

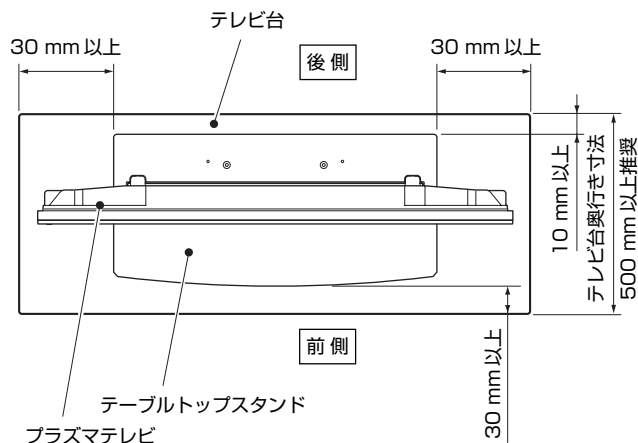


注意

- 長い距離の移動をする際は、先にスピーカーを取り外し、次にプラズマテレビ本体もスタンドから取り外し、別々に移動してください。
- プラズマテレビをスタンドから取り外す場合は、事故を防止するために「プラズマテレビをスタンドから取り外す場合」(7 ページ) の手順を必ず守ってください。

設置上のご注意

テーブルトップスタンドの前側および後側は、必ず下図の指示以上のスペースを確保して設置してください。



テレビ台などに設置する場合

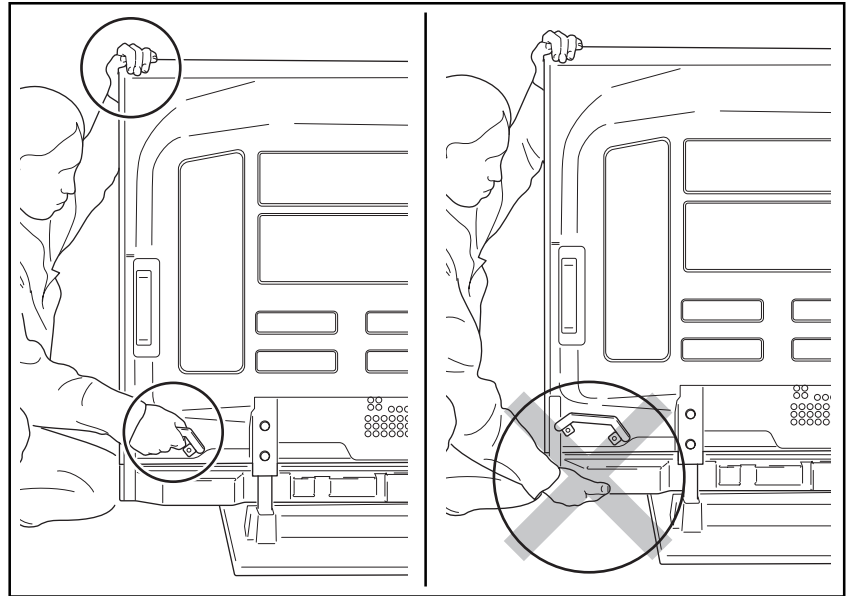
テレビ台などに設置する際のご注意

スピーカーを持たないでください

プラズマテレビの下部の取っ手と側面上部を持ってください。



テレビ台などに設置する際は、プラズマテレビの下部の取っ手と側面上部を持ってください。スピーカーを持つと変形、破損の原因となります。



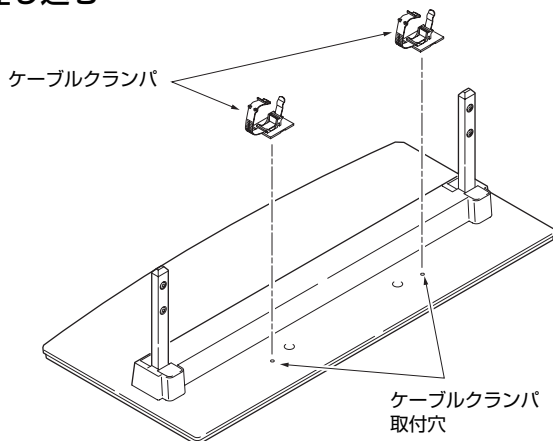
ケーブルのまとめ方

スタンドに取り付けられているケーブルクランパを使って、ケーブル類をまとめてください。

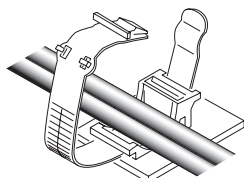
ご注意

ケーブルを扱う時には、ケーブルの根元に不必要な力が加わらないように、注意してください。

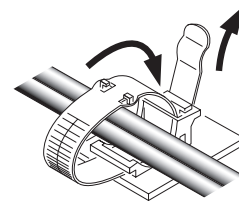
1 ケーブルクランパ取付穴にケーブルクランパを差し込む



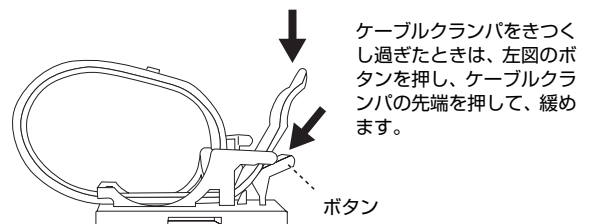
2 ケーブル類をまとめて、ケーブルクランパの上に置く



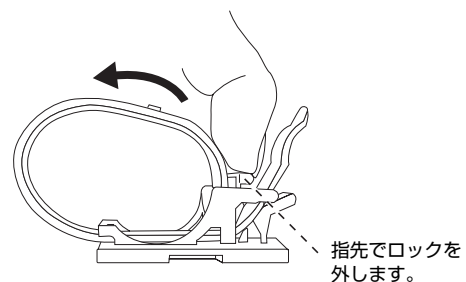
3 ケーブルクランパを閉じてから、ケーブルクランパの先端を引っ張って、ケーブルを固定する



ケーブルクランパの緩め方



ケーブルクランパの開き方



転倒防止（設置後は転倒防止の備えを必ず行ってください）

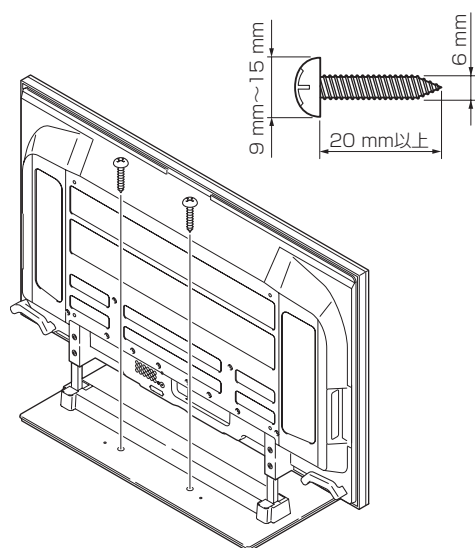
- 本機は大型でかなり重量がありますので、転倒した場合、けがや事故の原因となる恐れがあります。
- 安全にご使用いただくために、設置後は必ず転倒防止の処置をしてください。

テレビ台などに固定する方法

市販のねじを使って図のように固定してください。

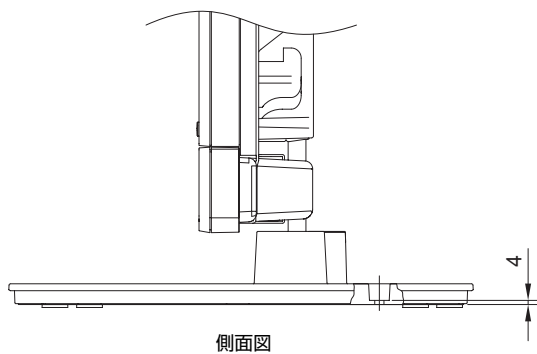
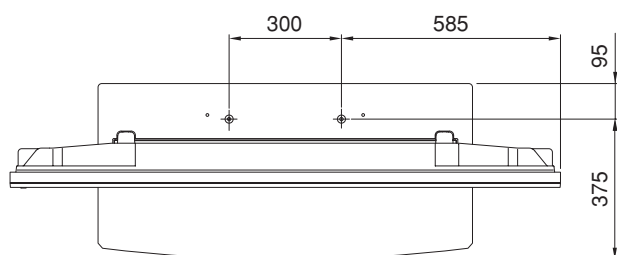
ご注意

- 本機はかなり重量がありますので、設置するテレビ台はこの重さに耐えられる堅牢なもので、かつ十分な幅と奥行きがあり、転倒しない台を使用してください。
- 市販のねじを使用するときは、テレビ台の材質に合った、直径6 mmのねじをご用意ください。ねじの種類についてはお買い上げの販売店や工事店にご相談ください。



❖ 固定ねじ取付位置

単位：mm



側面図

壁を利用する方法

1 プラズマテレビに転倒防止用ボルトを取り付ける(2カ所)

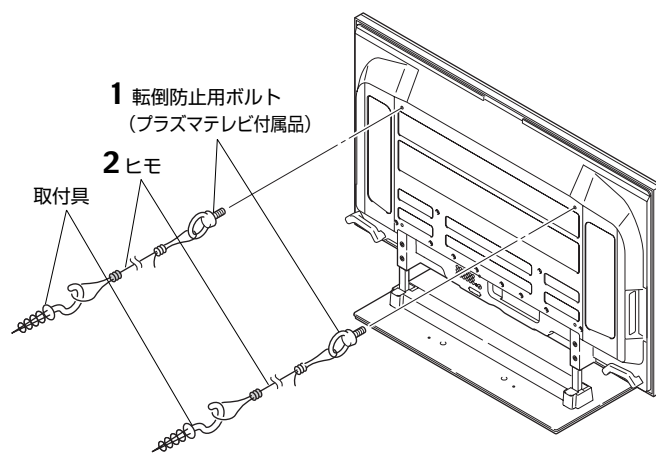
転倒防止用ボルトは、プラズマテレビに付属しています。

2 壁、柱などのがんじょうな部分に、丈夫なヒモでしっかりと固定する

左右対称に同様の作業を行ってください。

ご注意

ヒモ、取付具は本製品およびプラズマテレビには付属していません。市販品をご使用ください。



プラズマテレビをスタンドから取り外す場合



プラズマテレビをスタンドから取り外す場合は、事故を防止するために以下の手順を必ず守ってください。

- 1 あらかじめ平らな床などにプラズマテレビを寝かせるスペースを作り、キズおよび破損が生じないようにシートを敷く
- 2 スピーカーを取り外す
- 3 「プラズマテレビの取り付け方」(4ページ)の手順2を参照し、取付ボルト(4本)を外す
- 4 プラズマテレビの下部の取っ手と側面上部を持って、ゆっくり垂直に持ち上げる
- 5 手順1で用意したシートの上に、画面を下側にして静かに置く

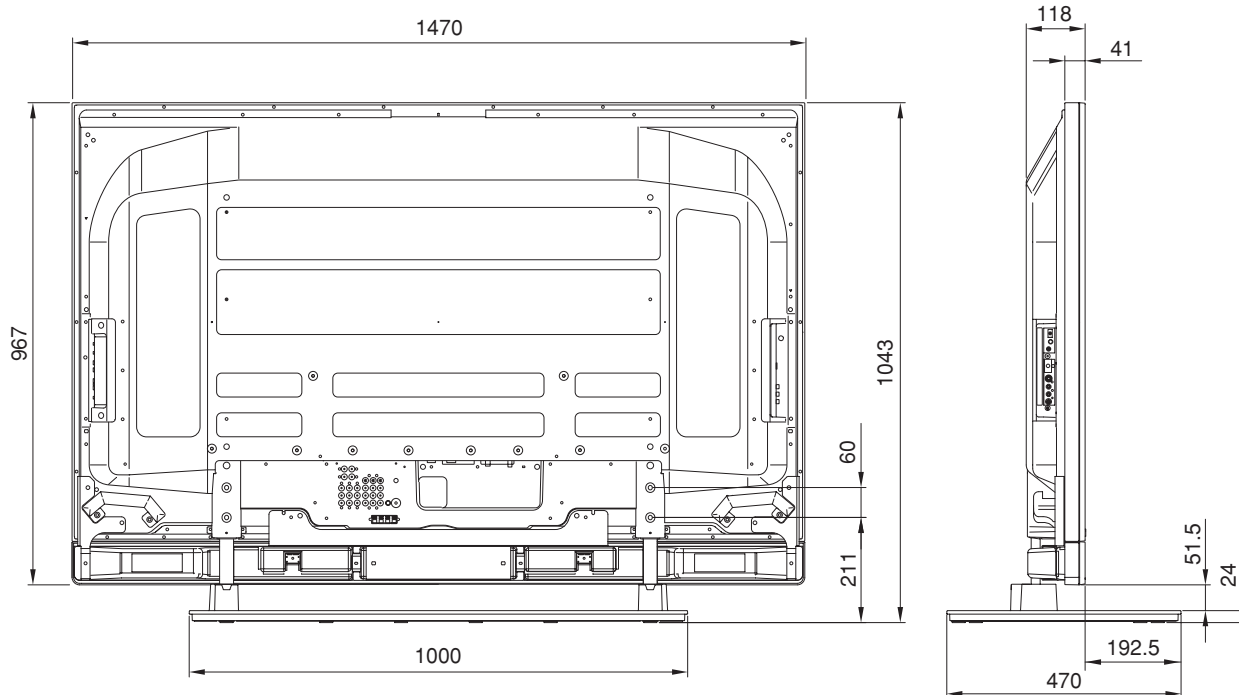
仕様

外形寸法 1000 mm (幅) × 309 mm (高さ) × 470 mm (奥行き)
質量 10.2 kg

・上記の仕様および外観は、改良のため予告なく変更することがあります。

寸法図

単位 : mm



Thank you for buying Pioneer's product.
 Please read through the Operating Instructions to learn how to operate your model safely and properly.
 Please be advised to keep the Operating Instructions in your place for future reference.

Installation

- Consult your dealer if you encounter any difficulties with this installation.
- Pioneer is not liable for any damage resulting from improper installation, improper use, modification, or natural disasters.

IMPORTANT NOTICE

Record the model number and serial number of this equipment below.

Model No. PDK-TS15 Serial No.

Keep these numbers for future use.

Contents

Cautions 8

Checking the Standard Accessories 9

Assembling the Stand 9

Attaching the Plasma Display 10

Installing the Product on a TV table etc. 10

Preparing the cables 11

Preventing Equipment from Falling Over 12

Detaching the Plasma Display from the Stand .. 13

Specifications 13

Dimensions Diagram 13

 **CAUTION**

This symbol refers to a hazard or unsafe practice which can result in personal injury or property damage.

Cautions 

This product is a table top stand exclusively designed for Plasma Displays (PDP- 6070PU / PDP- 607XD) from Pioneer. Use with other model is capable of resulting in instability causing possible injury. For further information, please contact the store where you purchased your display.

Do not install or modify the product other than specified. Do not use this stand for a Plasma Display other than those designated and do not modify it or use it for other purposes.

Improper installation is extremely dangerous because it may result in it falling over or other accident.

Installation Location

- Select a location that is strong enough to support the weight of the stand and the displays.
- Make sure to place it in a level and stable location.
- Do not install it outdoors, at a hot spring, or near a beach.
- Do not install the stand where it may be subjected to vibration or shock.

Assembling and Installation

- **Assemble the stand in accordance with the assembly instructions and securely attach all screws at the designated locations.**
There have been cases where unforeseen accidents such as the equipment breaking or falling over occurred after the installation of the display because the stand was not installed as instructed.
- **The display must always be installed by two or more people to assure it is installed safely.**
- **Before installation, turn off the power for the display and peripheral devices then remove the power cord plug from the power outlet.**

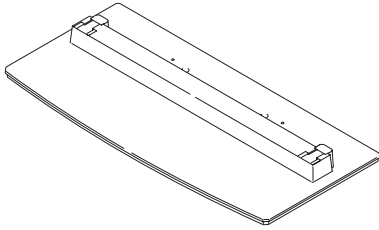
Prevent accidents caused by the product falling over by taking reliable measures to prevent it from falling over (see Page 12).

Checking the Standard Accessories

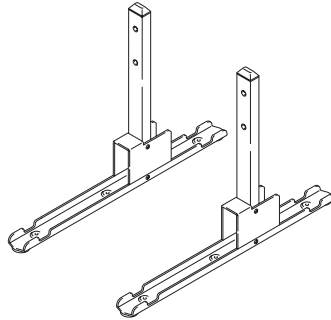
Check to make sure that you have all the standard accessories before assembly and installation.

- Note that a Phillips screwdriver (not included) is required for assembly.

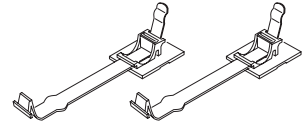
- Base cover x 1



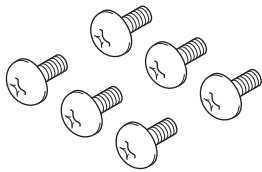
- Stand pipes (left and right, interchangeable) x 2



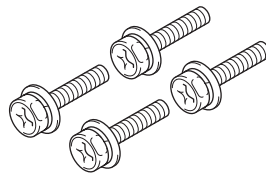
- Cable clamps x 2



- Screws (M5 x 10 mm: silver) x 6



- Installation bolts (M6 x 20 mm: black) x 4



- Operating instructions (this document) x 1



Assembling the Stand

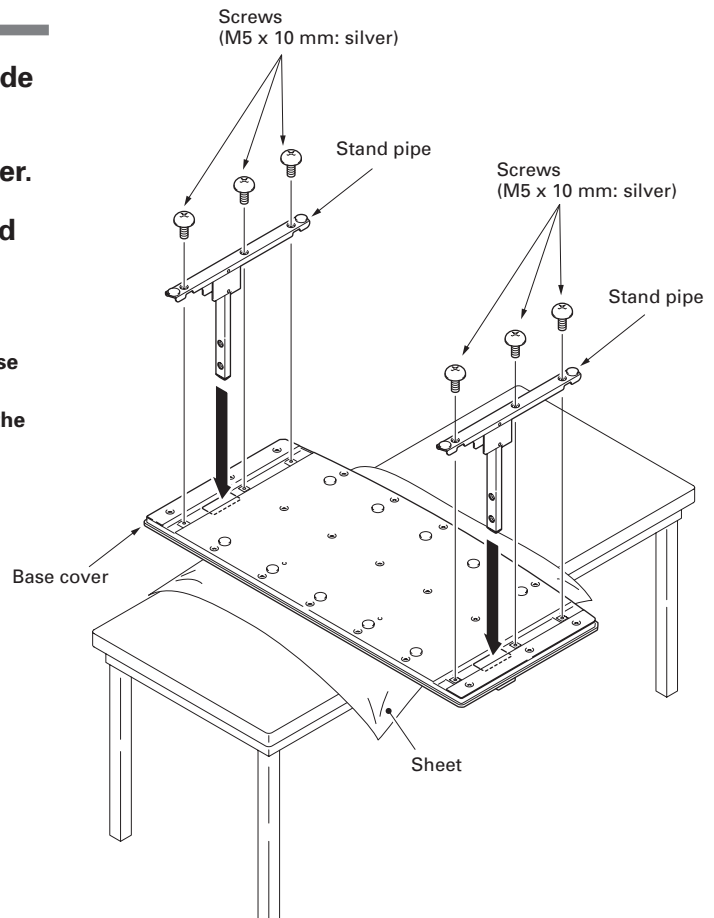
Assembly Procedure

- 1 Turn the base cover over so the underside is facing up.
- 2 Insert the stand pipes into the base cover.
- 3 Tighten the screws to stabilize the stand pipes.

Note

Assemble the stand with a soft sheet placed under the base cover.

If a sheet is not laid before assembly, the front surface of the base cover may be scratched.



Attaching the Plasma Display



The weight of a Plasma Display is about 50 kg (110 lbs), they have no depth, and are unstable. Therefore, at least two people must assemble and install them.

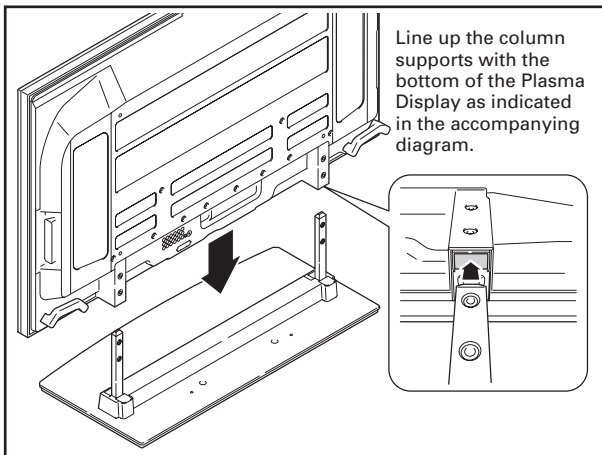
Note

- Be sure to install it on a flat stable location.
- Insert the screws in the holes vertically and tighten them firmly.

Attachment Method

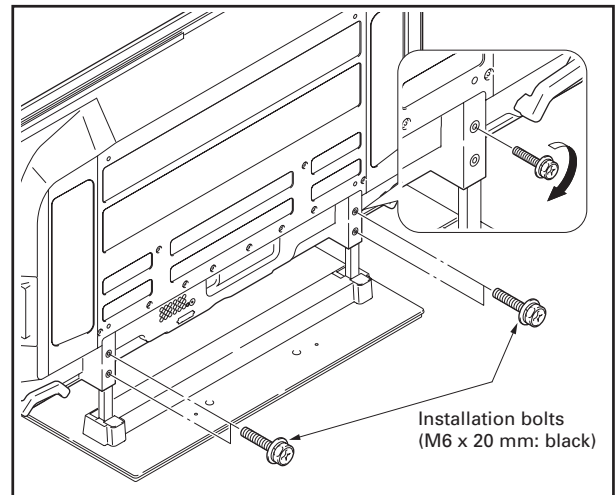
1 Attaching the Plasma Display to the stand.

Fit the stand's support columns to the bottom of the Plasma Display as indicated by below, then slowly insert them vertically. Be extremely careful not to insert the support columns of the stand into any part of the Plasma Display other than the stand insertion slots. Note that doing so might damage the Plasma Display panel or its ports or result in the warping of the stand.



2 Securing the Plasma Display with Installation bolts.

Attach the Plasma Display at the points indicated below using the phillips screwdriver.



Installing the Product on a TV table etc.

Be sure to observe the following precautions when moving or installing this product with a Plasma Display into a TV table or other enclosure.



When installing on a TV table, etc., please be sure that the Plasma Display is held by two people.

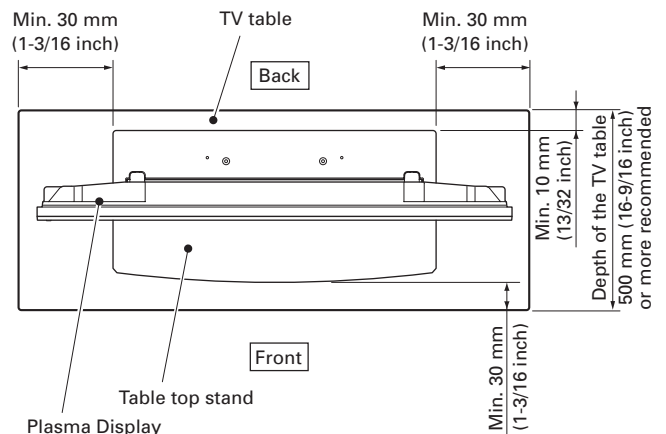
Precautions when moving



- When moving the product more than a few meters, first remove the speaker, then remove the Plasma Display from the stand and move the speaker, Plasma Display, and stand separately.
- When detaching the Plasma Display from the stand, be sure to follow the procedure described in "Detaching the Plasma Display from the Stand" on page 13.

Installation precautions

Make sure that you always secure a space at least as large as that shown in the following diagram in front of and behind the table top stand.



Installing the Product on a TV table etc.

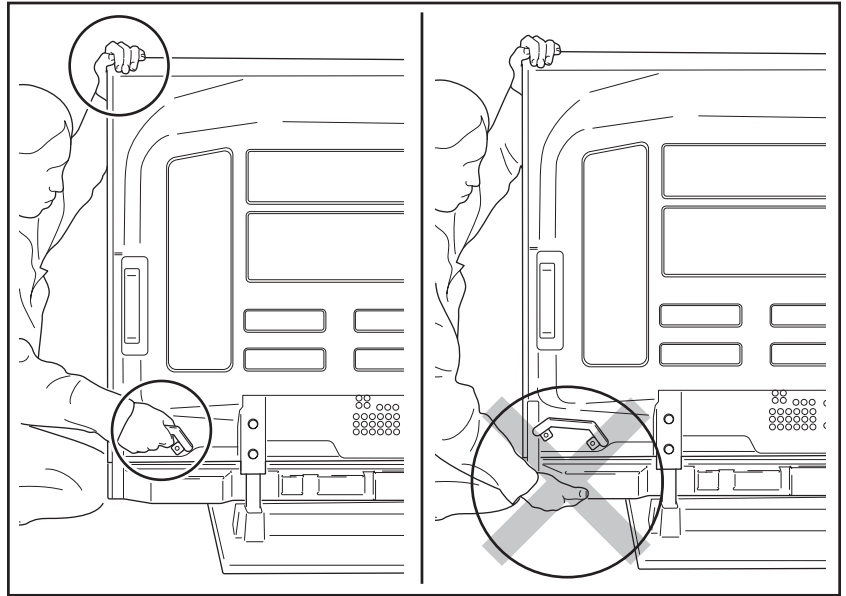
Precautions when installing in a TV table or other enclosure

Do not hold the speaker

Hold the Plasma Display by the handle at the bottom, with your other hand hold the top.



When installing in a TV table or other enclosure, hold the Plasma Display by the handle at the bottom, with your other hand hold the top. If you hold the speakers, they may be damaged or twisted.



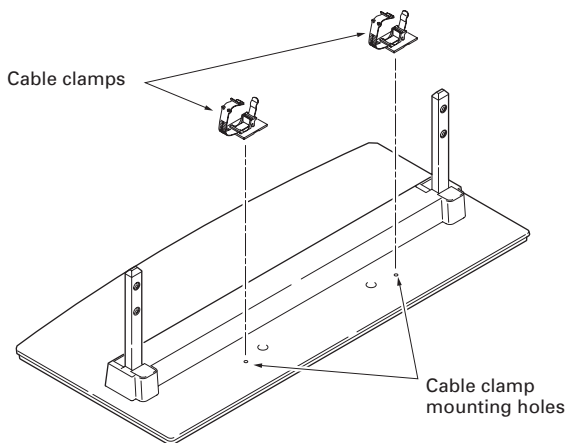
Preparing the cables

Use the enclosed cable clamps to bind the cables.

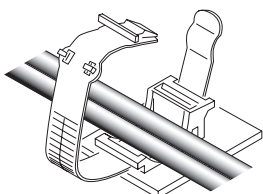
Note

Be very careful not to apply force to the bases of the cables.

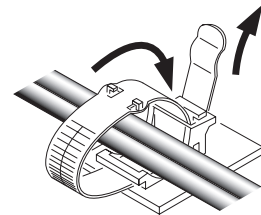
1 Insert the cable clamps into the cable clamp mounting holes.



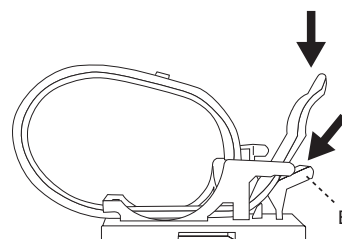
2 Bundle the cables and place them on each cable clamp.



3 Close each cable clamp, and then pull its extremity to make the cables immobile.



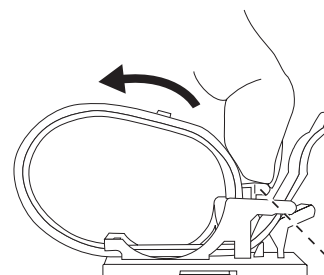
Loosening a cable clamp



If a cable clamp is closed too tight, press the button shown on the left and push the extremity of the cable clamp to loosen it.

Button

Opening a cable clamp



Unlock here with a finger.

Preventing Equipment from Falling Over

After installing the stand, be sure to take special care to ensure that the equipment will not fall over.

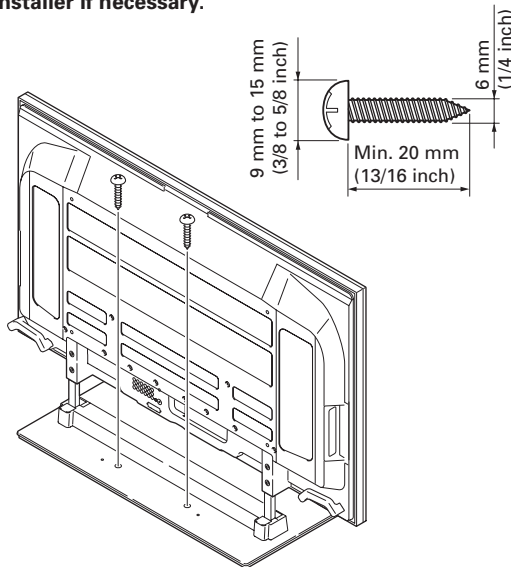
- Because of the Plasma Display's weight, if it could fall down, this can result in injury.
- For safety, be sure to take special care to ensure that the Plasma Display will not fall over.

Stabilizing on TV table or other location

Stabilize the equipment as shown in the diagram using screws that are available on the market.

Note

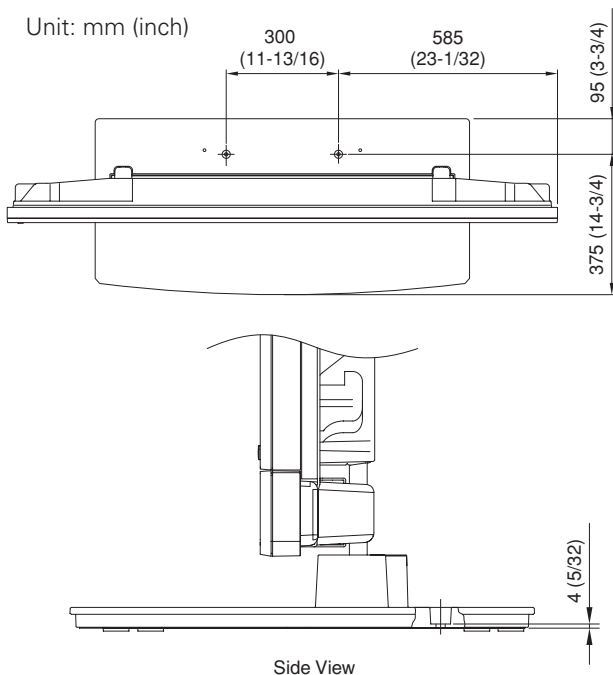
- A TV table with adequate strength, width and depth should always be used to support the Plasma Display. Failure to do so could result in falling over.
- To stabilize the Plasma Display on a TV table, use screws that have a nominal diameter of 6 mm (1/4 inch). Select the appropriate screws after consulting a professional installer if necessary.



❖ Position of table screws

When stabilizing the stand to a TV table, use nominal diameter 6 mm (1/4 inch) with a length above 20 mm (13/16 inch).

Unit: mm (inch)



Using a wall for stabilization

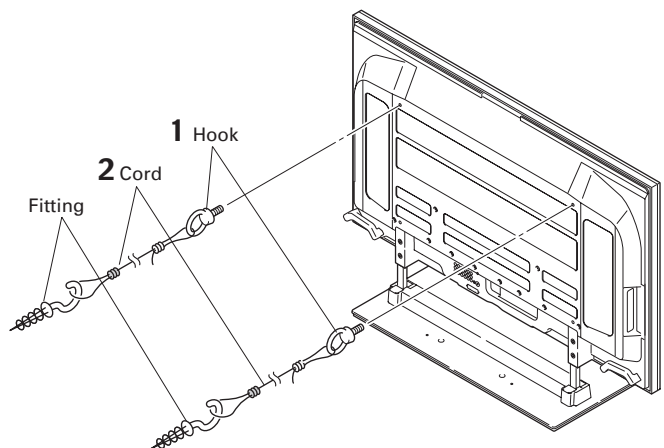
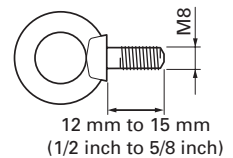
- 1 Attaching falling prevention bolts (hooks) to the Plasma Display.**
- 2 Using strong cords to stabilize it appropriately and firmly to a wall, pillar, or other sturdy element.**

Perform this work in the same way on the left and right sides.

Note

Use hooks, cords, and fittings that are available on the market.

Recommended hook:
Nominal diameter M8
Length 12 mm to 15 mm (1/2 inch to 5/8 inch)



⚠ Caution

- A table or an area of the floor with adequate strength should always be used to support the Plasma Display. Failure to do so could result in personal injury and physical damage.
- When installing the Plasma Display, please take the necessary safety measures to prevent it from falling or overturning in case of emergencies, such as earthquakes, or of accidents.
- If you do not take these precautions, the Plasma Display could fall down and cause injury.
- The screws, hooks, chains and other fittings that you use to secure the Plasma Display to prevent it from overturning will vary according to the composition and thickness of the surface to which it will be attached.
- Select the appropriate screws, hooks, chains and other fittings after first inspecting the surface carefully to determine its thickness and composition and after consulting a professional installer if necessary.

Detaching the Plasma Display from the Stand



To remove the Plasma Display from the stand, be sure to always follow the procedure described below to prevent accidents.

- 1 First clear a space on a flat floor etc. where you can lay the Plasma Display flat, then lay a sheet to protect it from scratches or other damage.
- 2 Remove the speakers.

- 3 Referring to step 2 in "Attaching the Plasma Display" (Page 10.), remove the installation bolts (4 screws).
- 4 Holding the Plasma Display by its handles at the bottom, with your other hand hold the top, lift the display vertically.
- 5 Place the Plasma Display slowly onto the sheet laid out in step 1 with its screen facing downwards.

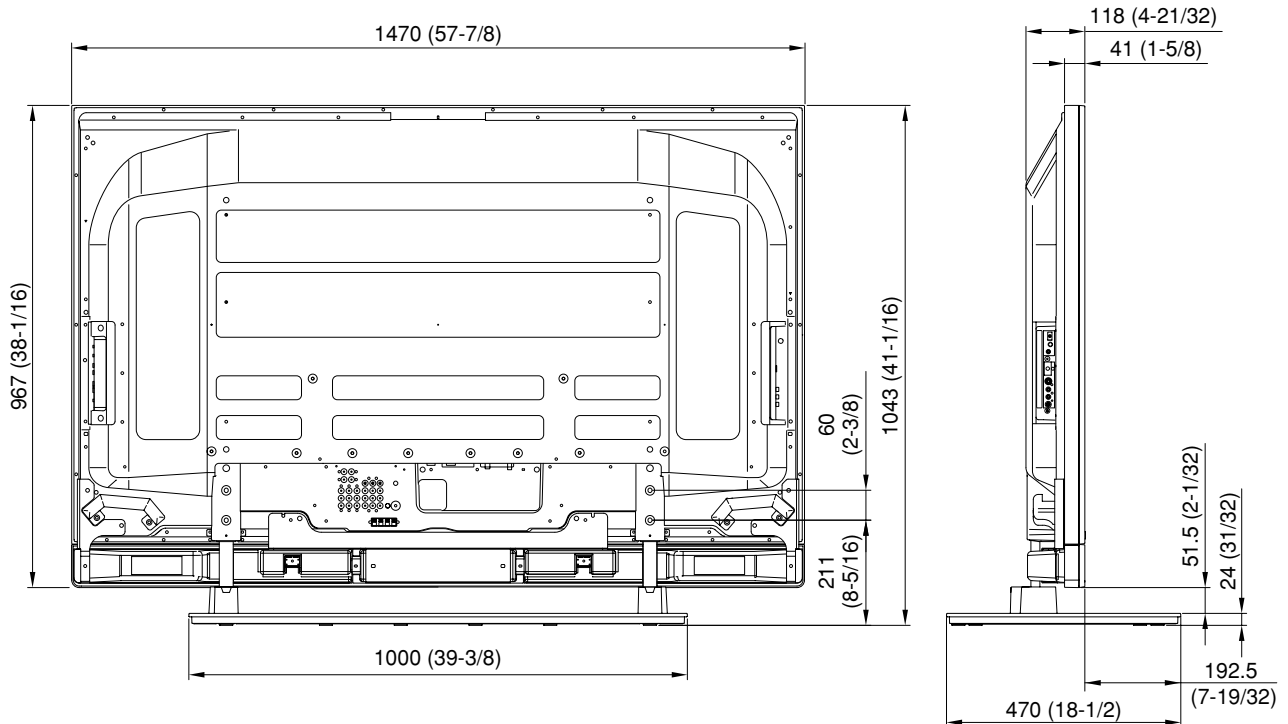
Specifications

External dimensions 1000 mm (W) x 309 mm (H) x 470 mm (D) (39-3/8 in. (W) x 12-5/32 in. (H) x 18-1/2 (D) in.)
Weight 10.2 kg (22.5 lbs)

- The above specifications and exterior may be modified without prior notice to improve the product.

Dimensions Diagram

Unit: mm (inch)



Nous vous remercions d'avoir choisi un produit Pioneer. Veuillez lire attentivement ce mode d'emploi pour savoir comment utiliser votre support correctement et en toute sécurité. Nous vous conseillons de conserver soigneusement ce mode d'emploi à portée de main et dans un endroit sûr afin de pouvoir vous y référer le cas échéant.

Installation

- En cas de difficultés, veuillez consulter votre revendeur.
- Pioneer ne saurait être tenu responsable d'aucun dommage résultant d'une installation ou d'une utilisation incorrecte de ce produit, de sa modification ou encore de catastrophes naturelles.

AVIS IMPORTANT

Veuillez prendre note du numéro du modèle et du numéro de série de cet équipement ci-dessous.

N° du modèle. PDK-TS15 N° de série.

Conservez ces numéros pour pouvoir les utiliser ultérieurement.

Table des matières

Attention	14
Vérification des pièces fournies	15
Assemblage du support	15
Installation et fixation de l'écran à plasma	16
Installation du produit sur un meuble de télévision, etc.	16
Préparation des câbles	17
Prévenir toute chute de l'équipement	18
Démontage de l'écran à plasma du support	19
Caractéristiques techniques	19
Schéma de dimensions	19

ATTENTION

Ce symbole indique un danger ou une pratique dangereuse susceptible de provoquer des dommages corporels ou matériels.

Attention

Ce produit est un pied de table conçu exclusivement pour les écrans à plasma (PDP- 6070PU / PDP- 607XD) de marque Pioneer. L'utilisation de ce produit avec un autre modèle peut être à l'origine d'un manque de stabilité pouvant provoquer une blessure. Pour de plus amples informations, veuillez contacter le magasin où vous avez acheté votre écran.

Ne procédez en aucun cas à installer ou à modifier le produit autrement qu'en suivant les indications fournies. En outre, n'utilisez pas ce support pour un écran à plasma autre que celui pour lequel il a été conçu et ne le modifiez pas ou ne l'utilisez pas à des fins autres que celles pour lesquelles il a été conçu.

Une installation incorrecte est extrêmement dangereuse car elle peut provoquer la chute du support ou tout autre accident.

Lieu d'installation

- Sélectionnez un emplacement assez solide pour supporter le poids du support et de l'écran.
- Assurez-vous de placer le produit à un emplacement stable et plat.
- N'installez pas le support à l'extérieur, à proximité d'une source thermique ou sur une plage.
- N'installez pas le support à un endroit où il pourrait être soumis à des chocs ou à des vibrations.

Montage et installation

- **Montez le support en suivant les instructions et vissez solidement toutes les vis aux endroits prévus à cet effet. Des accidents ont été constatés (casse, chute du matériel, etc.) suite à l'installation de l'écran parce que le support n'avait pas été installé conformément aux instructions.**
- **Pour une bonne installation, l'écran doit toujours être installé par au moins deux personnes.**
- **Avant de procéder à l'installation, mettez l'écran ainsi que les équipements périphériques hors tension en coupant l'alimentation, puis retirez la prise du câble d'alimentation de la prise murale.**

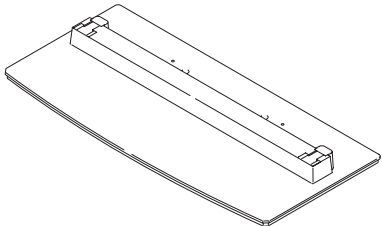
Prévenez les accidents causés par la chute du produit en prenant des mesures fiables visant à éviter toute chute (voir Page 18).

Vérification des pièces fournies

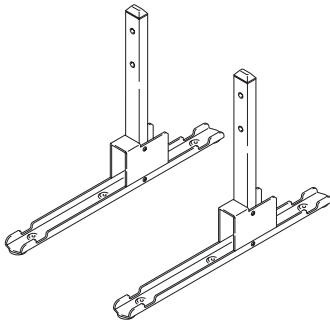
Veillez vous assurer que vous possédez bien toutes les pièces nécessaires avant de procéder au montage et à l'installation du support.

- Veuillez prendre note qu'un tournevis de type Phillips (non inclus avec les pièces) pour vis à empreinte cruciforme est nécessaire pour assembler le support de base.

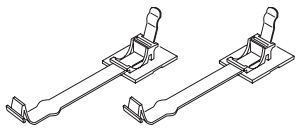
• Couverture de table x 1 unité



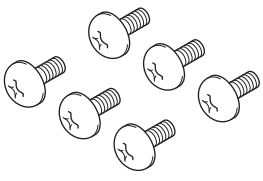
• Colonnes de support
(gauche et droite, interchangeables) x 2 unités



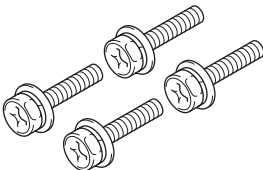
• Colliers de câble x 2 unités



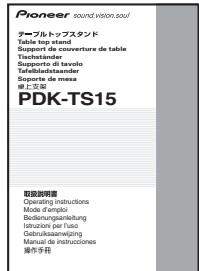
• Vis (M5 x 10 mm : argentée) x 6 unités



• Vis d'installation
(M6 x 20 mm : noir) x 4 unités



• Mode d'emploi
(ce document) x 1 exemplaire



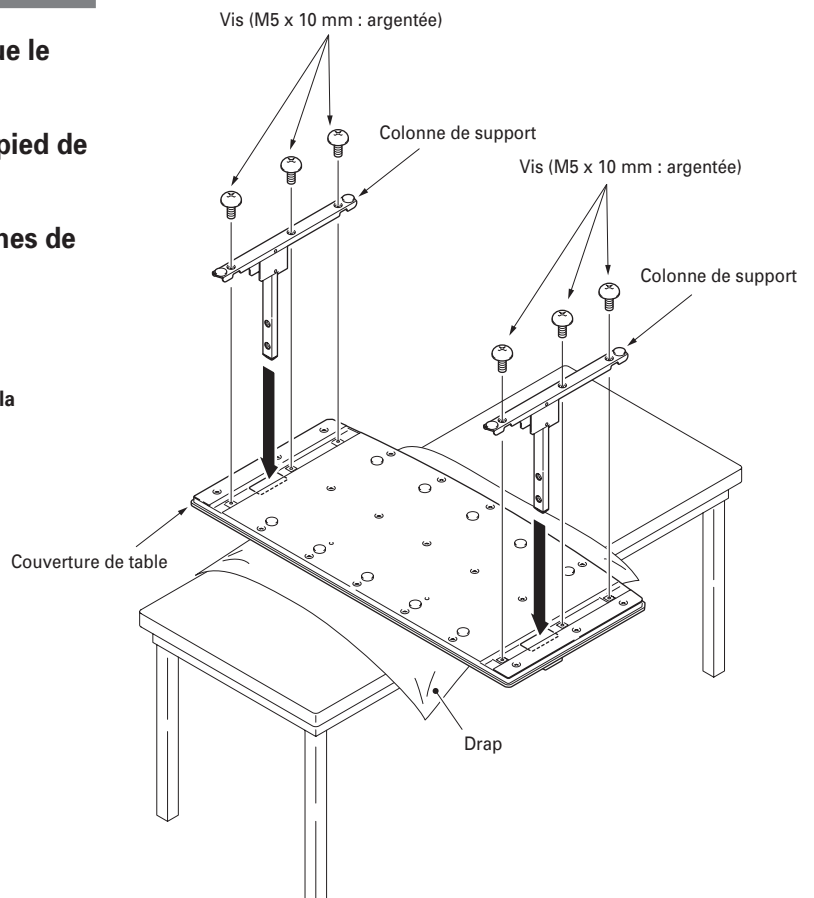
Assemblage du support

Procédure de montage

- 1 Tournez le pied de table de façon à ce que le dessous regarde vers le haut.
- 2 Insérez les colonnes de support dans le pied de table.
- 3 Serrez les vis afin de stabiliser les colonnes de support.

Remarque

Avant de monter le support, glissez un drap doux sous la couverture de table. Sans ce drap, vous risqueriez d'érafler la surface de la couverture de table.



Installation et fixation de l'écran à plasma



Attention Le poids d'un écran à plasma est d'environ 50 kg. Leur profondeur étant limitée, ils ne sont pas stables. Par conséquent, ils doivent toujours être installés par deux personnes à la fois.

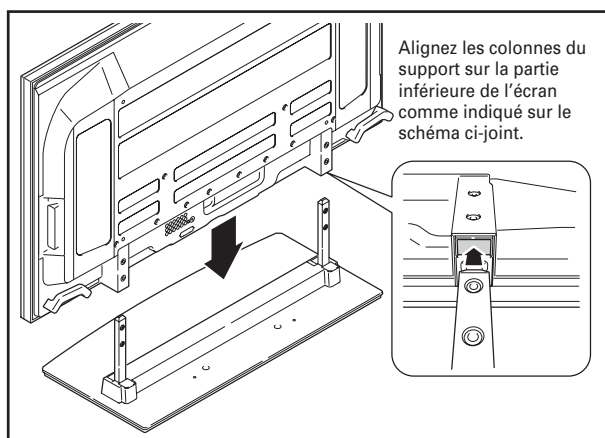
Remarque

- Montez toujours l'écran à plasma sur une surface plane et stable.
- Introduisez les vis à la verticale et serrez-les fort.

Méthode de fixation

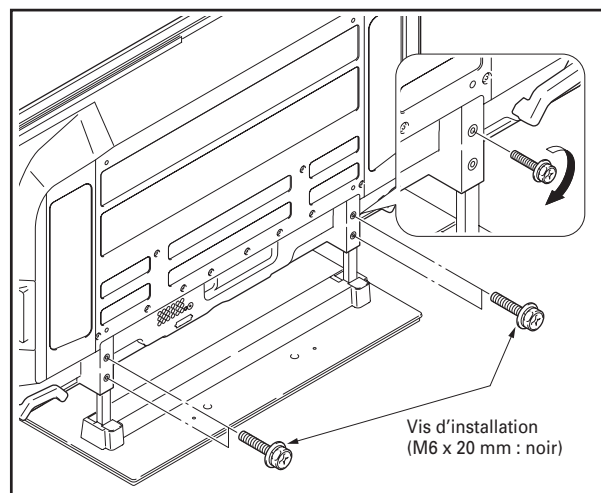
1 Installation de l'écran à plasma sur le support.

Mettez les colonnes de soutien en place au bas de l'écran à plasma comme indiqué ci-dessous, puis insérez-les lentement à la verticale. Veillez à ne pas insérer les colonnes ailleurs que dans les fentes prévues à cet effet. Cela risquerait d'endommager l'écran, ses ports ou encore le support.



2 Fixez solidement l'écran à plasma avec les vis d'installation.

Fixez l'écran à plasma aux endroits indiqués en bas à l'aide du tournevis Phillips.



Installation du produit sur un meuble de télévision, etc.

Veillez à observer les précautions ci-après lorsque vous déplacez ce produit ou que vous l'installez avec un écran à plasma dans un meuble de télévision ou un autre espace clos.



Attention En cas d'installation de l'écran sur un meuble de télévision, etc., veillez à ce qu'il soit maintenu par deux personnes.

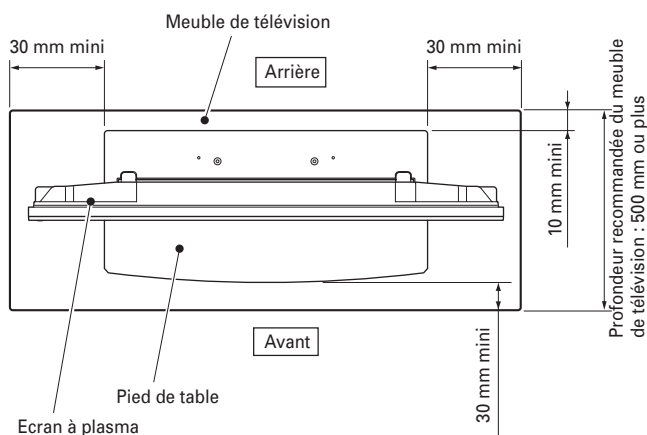
Précautions à respecter lors du déplacement du produit



- Avant de déplacer l'appareil sur plusieurs mètres, démontez les enceintes. Séparez également l'écran à plasma de son support et transportez chaque partie séparément.
- Lorsque vous démontez l'écran à plasma du support, assurez-vous de suivre la procédure décrite dans la partie « Démontage de l'écran à plasma du support » à la page 19.

Précautions d'installation

Veillez à toujours ménager devant et derrière le pied de table un espace au moins égal à celui qui est indiqué sur le schéma ci-dessous.



Installation du produit sur un meuble de télévision, etc.

Précautions à observer lors de l'installation du produit dans un meuble de télévision ou autre espace clos

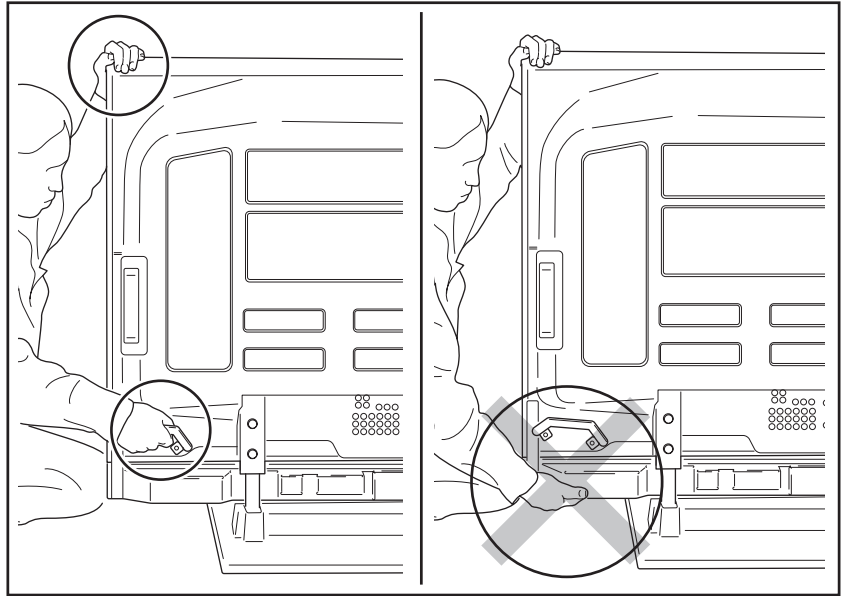
Ne tenez pas l'enceinte

Prenez l'écran plasma par la poignée située au-dessous et tenez-le par le haut de l'autre main.



Attention

En cas d'installation dans un meuble de télévision ou autre espace clos, prenez l'écran plasma par la poignée située au-dessous et tenez-le par le haut de l'autre main. Si vous le soulevez par les enceintes, ces dernières risqueraient d'être endommagées ou de se tordre.



Français

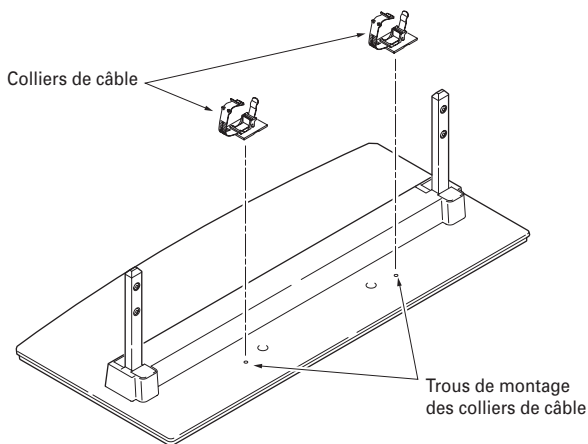
Préparation des câbles

Maintenez les câbles ensemble à l'aide des colliers de câbles.

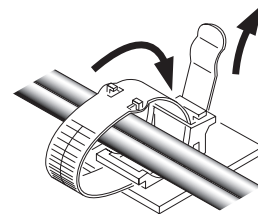
Remarque

Veillez à ne pas forcer sur la base des câbles.

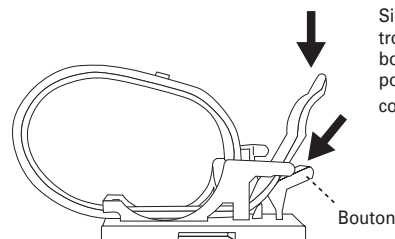
1 Insérez les colliers de câble dans les trous de montage destinés à cet effet.



3 Fermez chaque collier de câble puis tirez son extrémité de façon à immobiliser les câbles.

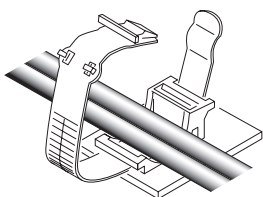


Desserrer un collier de câble

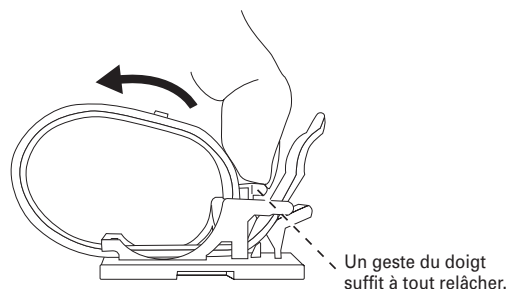


Si un collier de câble est trop serré, appuyez sur le bouton indiqué à gauche et poussez l'extrémité du collier pour le desserrer.

2 Maintenez les câbles ensemble et placez-les sur chaque collier de câble.



Ouvrir un collier de câble



Prévenir toute chute de l'équipement

Après avoir installé le support, veillez à prendre les précautions nécessaires pour qu'il ne tombe pas.

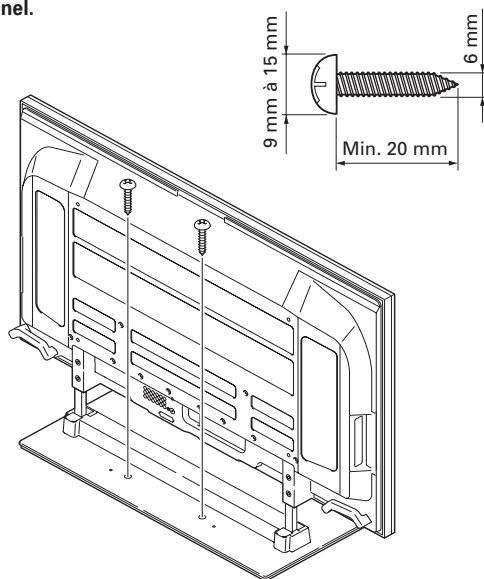
- En raison de son poids, toute chute de l'écran à plasma risque de blesser quelqu'un.
- Pour plus de sécurité, veillez à prendre toutes les mesures nécessaires pour que votre écran à plasma ne chute pas.

Stabilisation sur une table ou sur la base

Stabilisez le support comme indiqué sur le schéma à l'aide de vis vendues dans le commerce.

Remarque

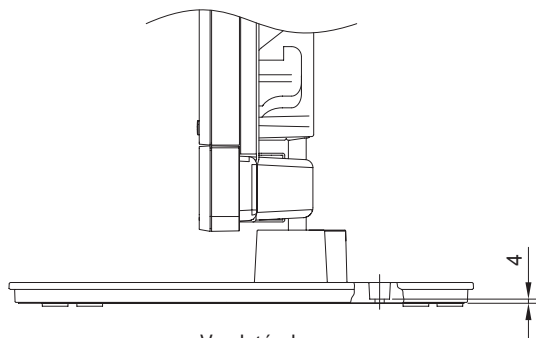
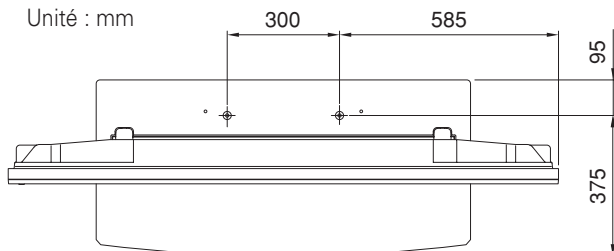
- L'écran plasma doit toujours être installé sur un meuble de télévision suffisamment solide, large et profond. Sans cela, il risquerait de tomber.
- Pour stabiliser l'écran à plasma sur un meuble de télévision, utilisez des vis de 6 mm de diamètre nominal. Pour sélectionner les vis, consultez si nécessaire un installateur professionnel.



❖ Emplacement des vis de la table

Pour stabiliser le pied sur un meuble de télévision, utilisez des vis de 6 mm de diamètre nominal et d'au moins 20 mm de long.

Unité : mm



Vue latérale

Utilisation d'un mur pour stabiliser le support

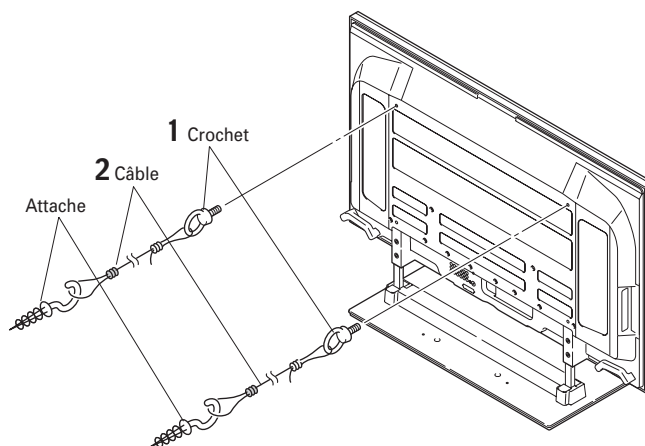
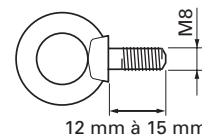
- 1 Fixation des boulons empêchant la chute (crochets) sur l'écran à plasma.
- 2 Utilisation de câbles solides pour stabiliser solidement le dispositif sur un mur, un pilier ou d'autres éléments stables.

Ces opérations doivent être effectuées de la même manière à gauche et à droite.

Remarque

Utilisez des crochets, des câbles et d'autres dispositifs de fixation en vente dans le commerce.

Crochet recommandé : Diamètre nominal M8, longueur de 12 mm à 15 mm.



⚠ Attention

- Choisissez toujours une table ou une portion du sol avec une force suffisante pour supporter l'écran plasma. Il en résulterait autrement des blessures corporelles et des dégâts physiques.
- Lors de l'installation de l'écran plasma, veuillez prendre les mesures de sécurité nécessaires pour l'empêcher de tomber ou de basculer en cas de sinistres comme un tremblement de terre ou un accident.
- Le cas contraire, l'écran plasma pourrait tomber et provoquer des dégâts.
- Les vis, crochets, chaînes et autres raccords que vous utilisez pour fixer en place l'écran plasma afin de l'empêcher de basculer dépendront de la composition et de l'épaisseur de la surface sur laquelle vous le fixez.
- Choisissez les vis, crochets, chaînes et autres raccords appropriés après avoir tout d'abord soigneusement inspecté la surface pour déterminer sa composition et son épaisseur et après avoir pris contact avec un installateur professionnel si besoin est.

Démontage de l'écran à plasma du support



Lorsque vous démontez l'écran à plasma de son support, observez strictement la procédure indiquée ci-dessous afin d'éviter les accidents.

- 1** Faites d'abord de la place sur une surface plane, etc. où vous pouvez laisser l'écran à plasma à plat, puis déposez une feuille afin de le protéger des rayures et autres dégâts éventuels.
- 2** Retirez les enceintes.
- 3** En vous référant à l'opération 2 décrite dans le chapitre « Installation et fixation de l'écran à plasma » (page 16), retirez les 4 boulons.
- 4** Tout en le tenant par les poignées qui sont situées dessous, placez l'écran à la verticale.
- 5** Placez l'écran à plasma avec soin sur la feuille citée lors de l'étape 1, l'écran regardant vers le bas.

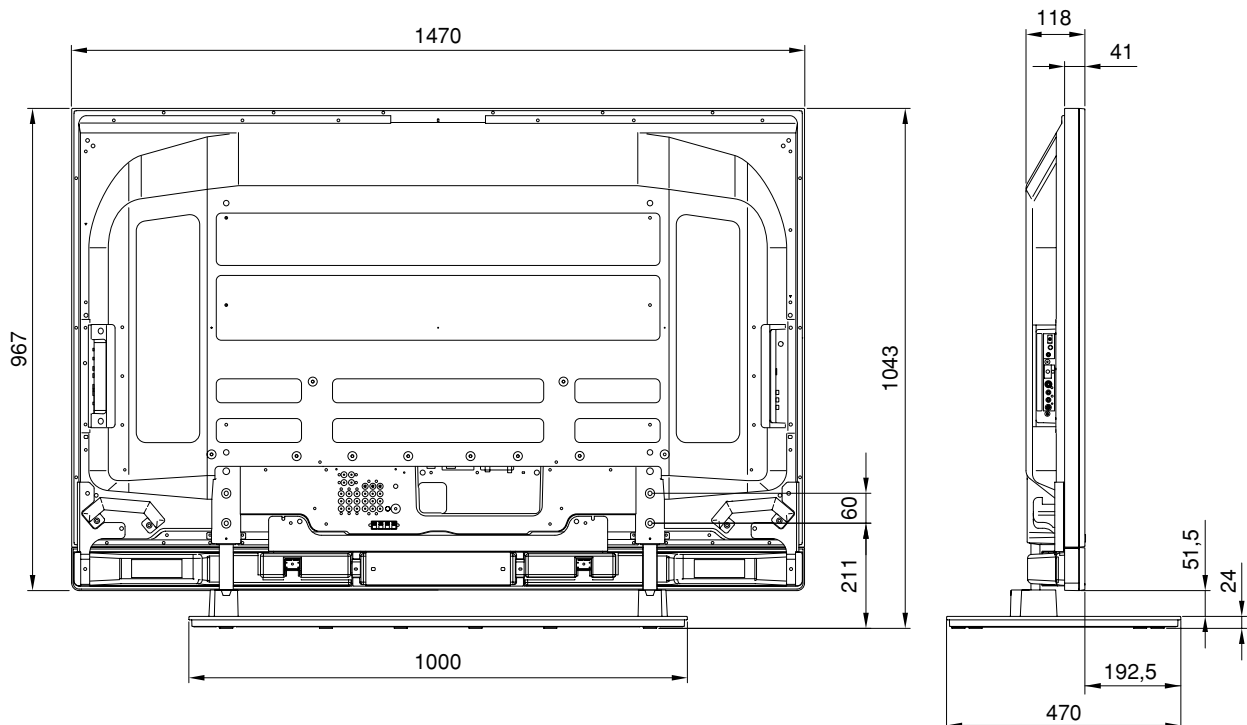
Caractéristiques techniques

Dimensions extérieures 1000 mm (largeur) x 309 mm (hauteur) x 470 mm (profondeur)
Poids 10,2 kg

- Les caractéristiques techniques indiquées ci-dessus ainsi que les dimensions extérieures peuvent être modifiées sans préavis en vue d'améliorer le produit.

Schéma de dimensions

Unité : mm



Wir danken Ihnen, dass Sie sich für den Kauf dieses Produkts der Firma Pioneer entschieden haben.

Bitte lesen Sie die Bedienungsanleitung aufmerksam, um sich damit vertraut zu machen, Ihr Modell richtig und sicher zu handhaben.

Wir empfehlen Ihnen, die Bedienungsanleitung gut aufzubewahren, um sie künftig im Bedarfsfalle jederzeit zu Rate ziehen zu können.

Installation

- Sollten Sie bei der Installation irgendwelche Schwierigkeiten haben, dann wenden Sie sich bitte an Ihren Händler.
- Für Schäden aufgrund von inkorrektur Installation, falscher Verwendung, vorgenommenen Veränderungen oder Naturkatastrophen übernimmt Pioneer keine Verantwortung.

Wichtiger Hinweis!

Bitte notieren Sie sich unten die Nummer des Modells und die Serien-Nummer des Geräts.

Modell: PDK-TS15 Serien-Nummer:

Bewahren Sie diese Angaben für den künftigen Gebrauch.

Inhalt

Sicherheitshinweise	20
Überprüfung des Standardzubehörs auf Vollständigkeit	21
Montage des Tischständers	21
Montieren des Plasmadisplays	22
Installieren des Produkts auf einem Fernsehtisch oder etwas Ähnlichem	22
Vorbereitung der Kabel	23
Verhinderung eines möglichen Umfallens der Einheit	24
Demontieren des Plasmadisplays vom Ständer	25
Technische Daten	25
Darstellung der Abmessungen	25

Vorsicht!

Dieses Symbol kennzeichnet eine gefährliche oder unsichere Handlungsweise, die zu einem Unfall mit Verletzung oder zu Sachschäden führen kann.

Sicherheitshinweise

Dieses Produkt ist ein Tischständer, der ausschließlich für Plasmadisplays (PDP- 607XD) der Firma Pioneer vorgesehen ist. Die Verwendung des Tischständers für ein anderes Modell führt möglicherweise zu einer Instabilität und kann demzufolge Unfälle mit Verletzungen verursachen. Hinsichtlich weiterer Informationen wenden Sie sich bitte an diejenige Handelseinrichtung, bei der Sie das Plasmadisplay gekauft haben.

Installieren Sie das Produkt nicht anders als angegeben und nehmen Sie keine Veränderungen am Produkt vor. Verwenden Sie den Tischständer nicht für ein anderes Plasmadisplay als für die Modelle, für die er vorgesehen ist, nehmen Sie keine Veränderungen daran vor und verwenden Sie ihn nicht für andere Zwecke.

Eine falsche Installation ist sehr gefährlich, da sie zum Umfallen der Einheit oder zu einem anderen Unfall führen kann.

Installationsort

- Wählen Sie für die Installation einen Platz, der stabil genug ist, das Gewicht des Tischständers und des Displays zu tragen.
- Sorgen Sie dafür, dass der Ständer und das betreffende Display auf einem ebenen und stabilen Platz installiert werden.
- Installieren Sie beides nicht im Freien, in der Nähe einer heißen Quelle oder in Strandnähe.
- Installieren Sie die Einheit nicht an einem Platz, an dem sie möglicherweise Vibrationen oder Stößen ausgesetzt ist.

Montage und Installation

- **Montieren Sie den Ständer gemäß den Montageanweisungen und befestigen Sie sorgfältig alle Schrauben an den dafür vorgesehenen Positionen. Es hat Fälle gegeben, dass es zu unvorhergesehenen Unfällen wie beispielsweise einer Havarie oder einem Umfallen der Einheit gekommen ist, weil der Ständer nicht gemäß den gegebenen Anweisungen installiert wurde.**
- **Das Display muss immer von mindestens zwei Personen installiert werden, um zu sicherzugehen, dass es sicher installiert wird.**
- **Schalten Sie das Display und die peripheren Geräte vor der Installation aus und ziehen Sie anschließend den Stecker der Netzschur aus der Steckdose.**

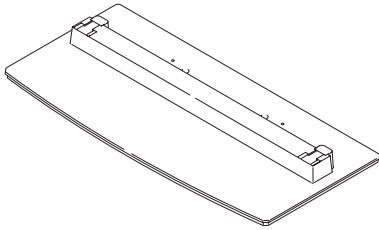
Verhindern Sie Unfälle, die durch das Umfallen der Einheit verursacht werden, indem Sie geeignete Maßnahmen treffen, die dies ausschließen (siehe Seite 24).

Überprüfung des Standardzubehörs auf Vollständigkeit

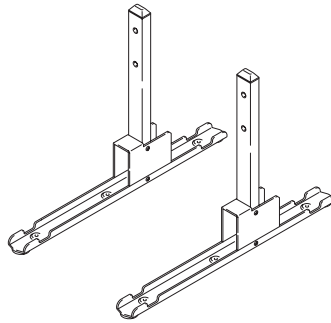
Überprüfen Sie vor Beginn der Montage und Installation, ob alle Teile des Standardzubehörs vorhanden sind.

- Bitte beachten Sie, dass für die Montage ein Kreuzschlitzschraubenzieher (nicht enthalten) erforderlich ist.

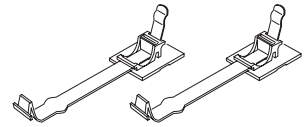
- Basisabdeckung x 1



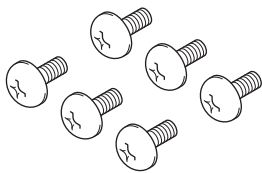
- Ständerelemente (links und rechts, austauschbar) x 2



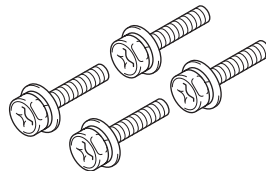
- Kabelhalterungen x 2



- Schrauben (M5 x 10 mm, silberfarben) x 6



- Installationsschrauben (M6 x 20 mm, schwarz) x 4



- Bedienungsanleitung (das vorliegende Dokument) x 1



Deutsch

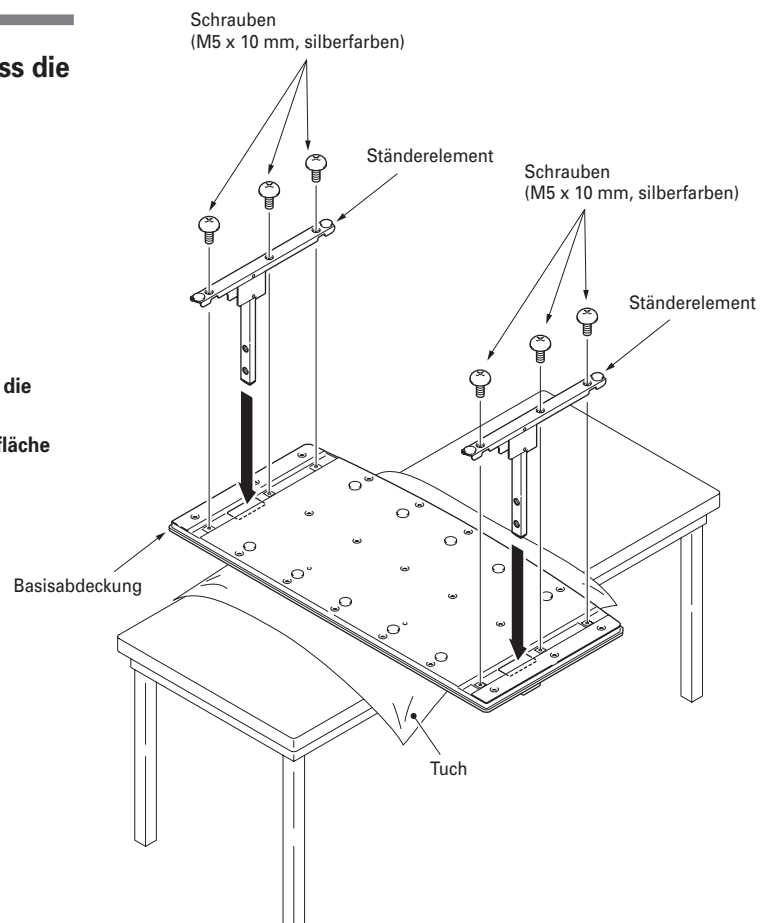
Montage des Tischständers

Montage

- 1 Drehen Sie die Basisabdeckung um, so dass die Unterseite nach oben zeigt.
- 2 Führen Sie Ständerelemente in die Basisabdeckung ein.
- 3 Ziehen Sie die Schrauben fest an, um die Ständerelemente zu stabilisieren.

Hinweis

Montieren Sie den Ständer, indem Sie ein weiches Tuch unter die Basisabdeckung legen. Wenn Sie das nicht tun, ist es möglich, dass die vordere Oberfläche zerkratzt wird.



Montieren des Plasmadisplays



Ein Plasmadisplay wiegt etwa 50 kg. Die Modelle weisen keine Tiefe auf und sind daher instabil. Daher müssen beim Zusammenbau und bei der Installation mindestens zwei Personen beteiligt sein.

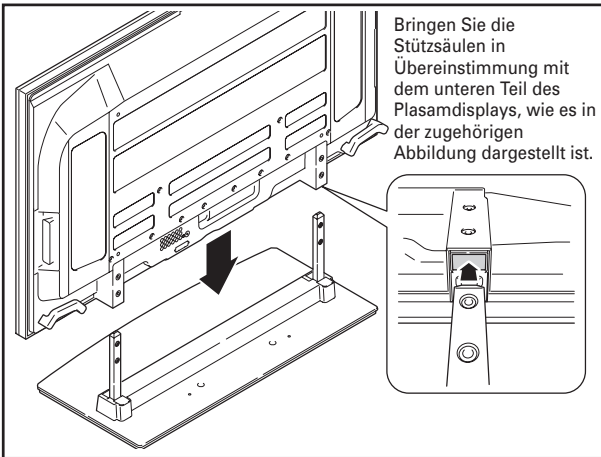
Hinweise

- Vergewissern Sie sich, dass Sie das Plasmadisplay an einem ebenen und stabilen Ort installieren.
- Führen Sie die Schrauben in die Schraublöcher ein und ziehen Sie sie fest an.

Befestigungsmethode

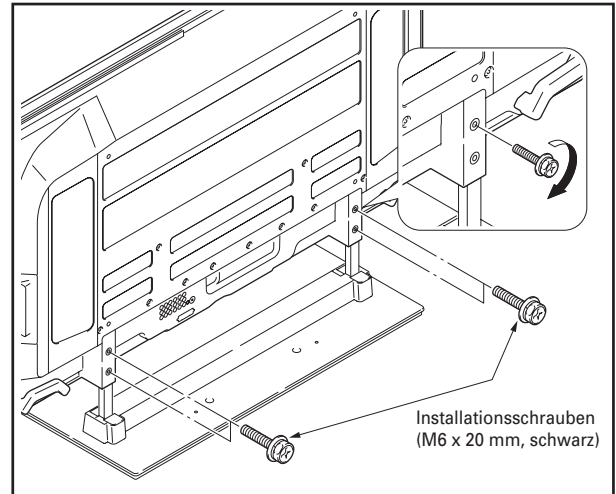
1 Befestigen des Plasmadisplays am Ständer.

Passen Sie die Stützsäulen des Tischständers auf der Unterseite des Plasmadisplays an, wie es in der Abbildung unten dargestellt ist, und führen Sie sie dann langsam vertikal ein. Achten Sie dabei besonders darauf, die Stützsäulen des Tischständers nicht anders einzuführen als in die dafür vorgesehenen Öffnungen. Wenn Sie dies nicht beachten, besteht die Gefahr, dass Sie das Bedienfeld des Plasmadisplays beschädigen oder seine Anschlussbuchsen oder dass sich der Ständer verzieht.



2 Sichern des Plasmadisplays mit den Installationsschrauben.

Montieren Sie das Plasmadisplay unter Verwendung des Kreuzschlitzschraubenziehers an den unten angezeigten Punkten.



Installieren des Produkts auf einem Fernsehtisch oder etwas Ähnlichem

Beachten Sie bitte unbedingt die nachfolgend beschriebenen Vorsichtsmaßnahmen, wenn Sie den Ständer mit einem Plasmadisplay fortbewegen oder diese Einheit auf einem Fernsehtisch oder in einem umschlossenen Möbelstück installieren.



Bitte achten Sie darauf, dass das Plasmadisplay bei der Installation auf einem Fernsehtisch usw. von zwei Personen gehalten wird.

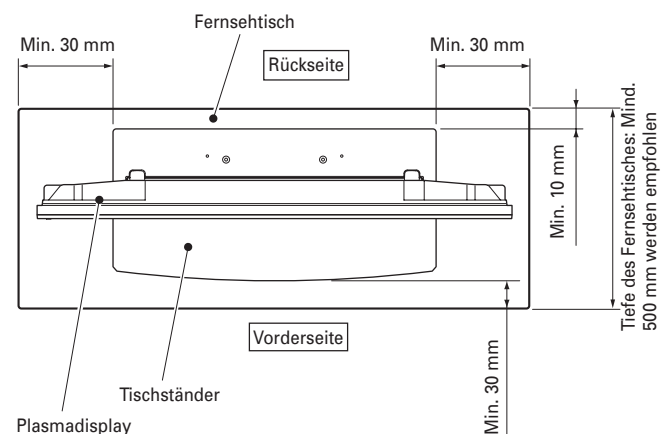
Sicherheitshinweise für das Fortbewegen oder Transportieren



- Wenn Sie den Tischständer mit dem Plasmadisplay und den Lautsprechern mehr als ein paar Meter fortbewegen oder transportieren wollen, dann entfernen Sie zunächst die Lautsprecher und dann das Plasmadisplay vom Tischständer und transportieren Sie anschließend Lautsprecher, Plasmadisplay und Tischständer getrennt.
- Verfahren Sie, wenn Sie das Plasmadisplay vom Ständer demontieren, unbedingt so, wie es auf Seite 25 in „Demontieren des Plasmadisplays vom Ständer“ beschrieben ist.

Sicherheitshinweise für die Installation

Vergewissern Sie sich, dass Sie vor und hinter dem Tischständer immer einen Mindestabstand absichern, wie er im folgenden Diagramm angegeben ist.



Installieren des Produkts auf einem Fernsehtisch oder etwas Ähnlichem

Vorkehrungen bei der Installation auf einem Fernsehtisch oder in einem umschlossenen Möbelstück

Halten Sie die Einheit nicht am Lautsprecher fest

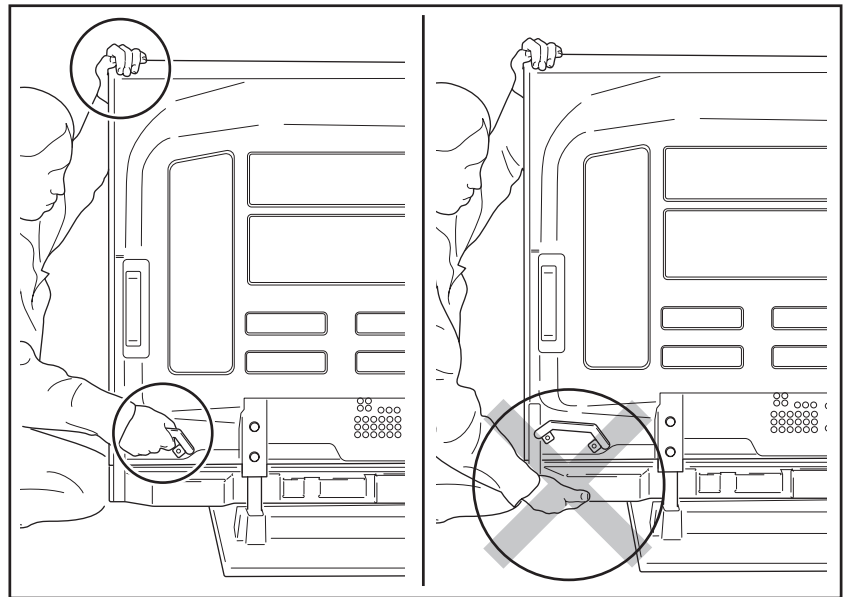
Halten Sie das Plasmadisplay an dem unten befindlichen Handgriff, während Sie mit der anderen Hand die Oberseite festhalten.



Vorsicht!

Halten Sie das Plasmadisplay, wenn Sie es auf einem Fernsehtisch oder in einem umschlossenen Möbelstück installieren, an dem unten befindlichen Handgriff, während Sie mit der anderen Hand die Oberseite festhalten.

Wenn Sie das Ganze an den Lautsprechern halten, dann können diese beschädigt oder verdreht werden.



Deutsch

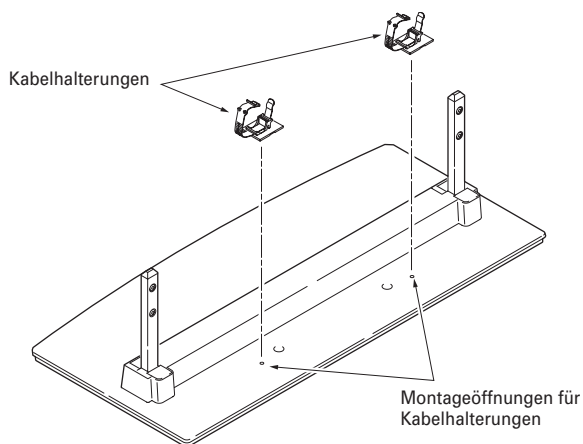
Vorbereitung der Kabel

Verwenden Sie die mitgelieferten Kabelhalterungen zum Fixieren der Kabel.

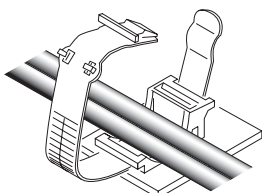
Hinweise

Achten Sie sorgfältig darauf, keine Gewalt auf die Kabelbasis auszuüben.

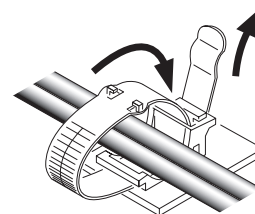
1 Führen Sie die Kabelhalterungen in die dafür vorgesehenen Montageöffnungen ein.



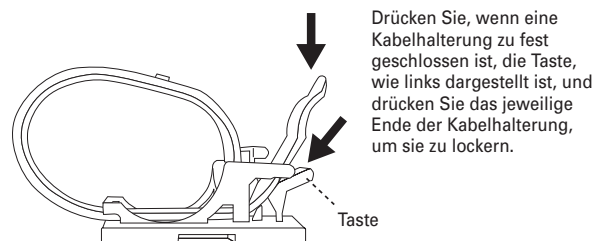
2 Bündeln Sie die Kabel und verlegen Sie sie in der jeweiligen Kabelhalterung.



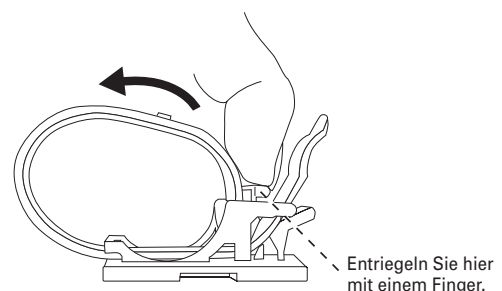
3 Schließen Sie jede Kabelhalterung und ziehen Sie an deren Ende, um die Kabel zu fixieren.



Lockern einer Kabelhalterung



Öffnen eines Kabelfixierers



Verhinderung eines möglichen Umfallens der Einheit

Verwenden Sie bei der Installation des Tischständers besonderes Augenmerk darauf, zu verhindern, dass die Einheit umfallen kann.

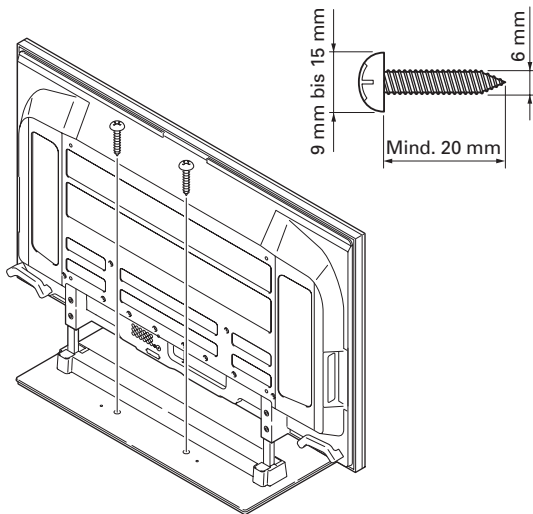
- Aufgrund seines hohen Gewichtes kann das Plasmadisplay, wenn es umfallen sollte, erhebliche Verletzungen verursachen.
- Achten Sie aus Sicherheitsgründen ganz besonders darauf, das Plasmadisplay vor dem Umstürzen zu bewahren.

Stabilisierung auf dem Tisch oder dem Boden

Stabilisieren Sie die Einheit unter Verwendung handelsüblicher Schrauben, wie im Bild dargestellt.

Hinweise

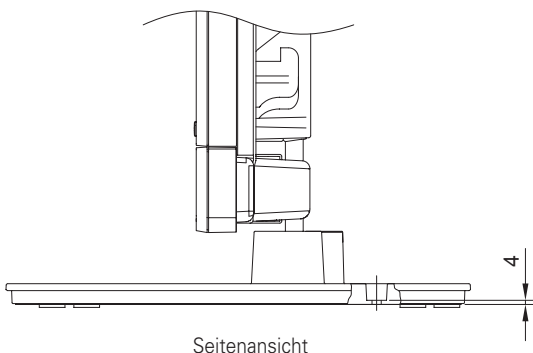
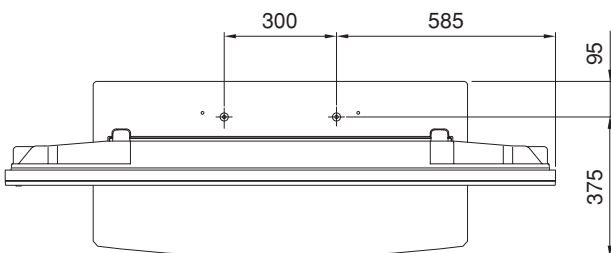
- Zum Aufstellen des Plasmadisplays sollte stets ein Fernsehtisch mit einer ausreichenden Stabilität, Breite und Tiefe dienen. Wenn dies nicht beachtet wird, könnte das Plasmadisplay umstürzen.
- Verwenden Sie zur Stabilisierung des Plasmadisplays auf einem Fernsehtisch Schrauben mit einem Nenndurchmesser von 6 mm. Wählen sie die geeigneten Schrauben, wenn erforderlich, nach Konsultation eines versierten Monteurs.



❖ Position der Tischschrauben

Verwenden Sie zur Stabilisierung des Ständers auf einem Fernsehtisch Schrauben mit einem Nenndurchmesser von 6 mm und einer Länge von über 20 mm.

Einheit: mm



Verwendung einer Wand zur Stabilisierung

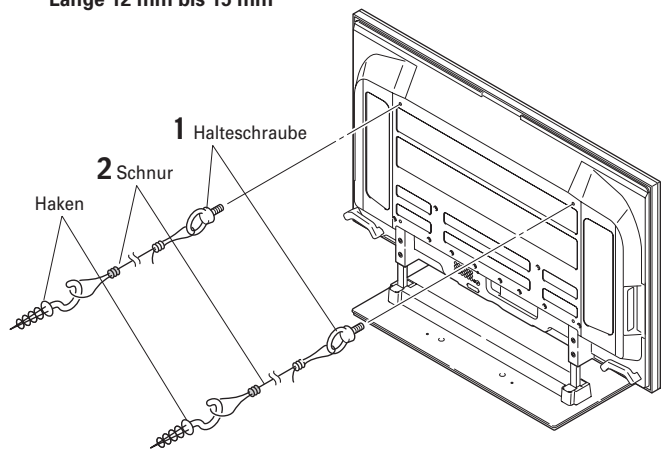
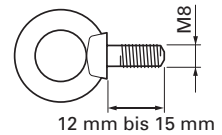
- 1 Montage von Schrauben (Haken) an das Plasmadisplay zur Verhinderung des Umfallens.
- 2 Verwendung starker Schnuren zur angemessenen und sicheren Stabilisierung der Einheit an einer Wand, einer Säule oder einem anderen stabilen Bauelement.

Führen Sie diese Arbeiten in der gleichen Weise auf der linken und der rechten Seite aus.

Hinweise

Verwenden Sie handelsübliche Halteschrauben, Schnuren und Haken.

Empfohlene Halteschrauben:
Nenndurchmesser M8
Länge 12 mm bis 15 mm



! Vorsicht!

- Für das Plasmadisplay muss ein ausreichend stabiler Tisch oder eine entsprechende Bodenfläche gewählt werden. Geschieht das nicht, könnte es zu einem Unfall mit Verletzungen oder mit Sachschaden kommen.
- Bitte treffen Sie die nötigen Vorsichtsmaßnahmen zur Verhinderung des Fallens oder Umkippens im Falle von Gefahren wie beispielsweise Erdbeben oder von Unfällen.
- Wenn Sie diese Vorsichtsmaßnahmen nicht treffen, könnte das Plasmadisplay herunterfallen oder umfallen und so zu einem Unfall mit Verletzungen führen.
- Die Schrauben, Halteschrauben, Ketten und Haken, die Sie zur Sicherung des Plasmadisplays verwenden, um es vor dem Umfallen zu bewahren, können je nach dem Aufbau und der Dicke der Fläche, auf der es montiert wird, variieren.
- Wählen Sie die jeweils geeigneten Schrauben, Halteschrauben, Ketten und Haken, nachdem Sie sich zunächst die vorgesehene Fläche genau angesehen haben, um ihre Dicke und ihren Aufbau zu beurteilen, und nachdem Sie, wenn erforderlich, einen Fachmann konsultiert haben.

Demontieren des Plasmasdisplays vom Ständer



Vorsicht!

Wenn Sie das Plasmasdisplay vom Tischständer entfernen wollen, dann befolgen Sie, um Unfälle zu verhüten, stets die nachfolgend beschriebene Verfahrensweise.

- 1** Schaffen Sie zunächst Platz auf einem flachen Untergrund, auf den Sie das Plasmasdisplay legen können, und legen Sie dann ein Tuch oder eine Decke aus, um das Plasmasdisplay vor Kratzern und anderen Beschädigungen zu schützen.
- 2** Entfernen Sie die Lautsprecher.
- 3** Entfernen Sie in Anlehnung an Schritt 2 unter „Montieren des Plasmasdisplays“ (Seite 22) die Installationsschrauben (4 Schrauben).
- 4** Halten Sie das Plasmasdisplay an seinen unten befindlichen Handgriffen, während Sie es mit der anderen Hand oben halten, und heben Sie es vertikal an.
- 5** Legen Sie das Plasmasdisplay langsam mit der Schirmfläche nach unten auf das in Schritt 1 ausgelegte Tuch oder die ausgelegte Decke.

Technische Daten

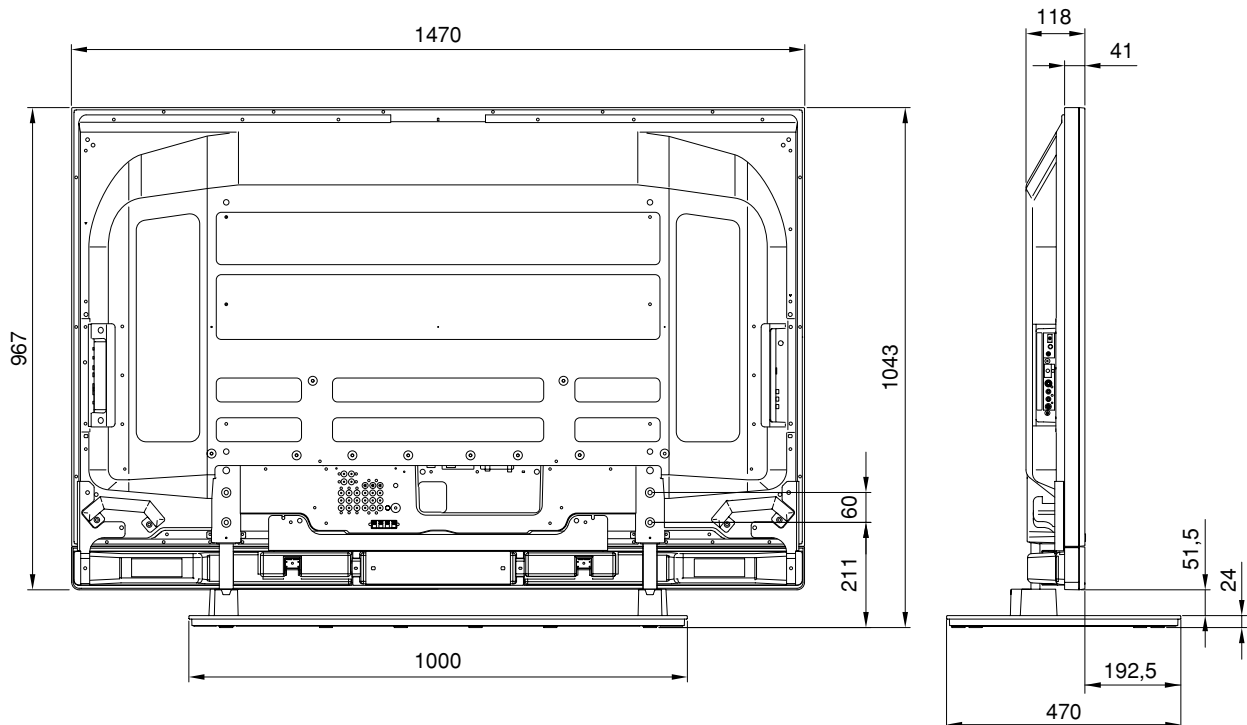
Außenabmessungen 1000 mm (Breite) x 309 mm (Höhe) x 470 mm (Tiefe)

Gewicht 10,2 kg

- Die obigen technischen Daten und das Äußere können, um das Produkt zu verbessern, ohne vorherige Ankündigung verändert werden.

Darstellung der Abmessungen

Einheit: mm



Veröffentlicht von Pioneer Corporation.
Urheberrechtlich geschützt © 2006 Pioneer Corporation.
Alle Rechte vorbehalten.

Grazie per aver acquistato un prodotto Pioneer.
Per imparare ad usare il vostro modello in modo sicuro e corretto, leggete accuratamente le istruzioni per l'uso.
Vi consigliamo di tenere le istruzioni per l'uso a portata di mano per future consultazioni.

Installazione

- Se incontrate delle difficoltà durante l'installazione, rivolgetevi al vostro fornitore.
- Pioneer non è responsabile per qualsiasi danno causato da un'installazione non corretta, da un uso improprio, da modifiche o da calamità naturali.

AVVISO IMPORTANTE

Registrate il numero di modello e di serie dell'apparecchio qui sotto.

Modello n. PDK-TS15 Serie n.

Conservate questo numero per usarlo in seguito.

Indice

Attenzione	26
Controllo degli accessori standard	27
Montaggio del supporto	27
Fissaggio del Display a Plasma	28
Montaggio del prodotto su scaffale TV, ecc.	28
Preparazione dei cavi	29
Prevenire la caduta dell'apparecchio	30
Separare il Display a Plasma dal Supporto	31
Dati tecnici	31
Grafico delle misure	31

ATTENZIONE

Questo simbolo si riferisce ad una procedura azzardata o pericolosa che può recare danni alle persone o alle cose.

Attenzione

Questo articolo è un supporto di tavolo, progettato esclusivamente per i display a plasma Pioneer (PDP- 607XD). L'uso con altri modelli può causare instabilità e provocare danni. Per ulteriori informazioni, contattate il negozio dove avete acquistato il Vostro display.

Non installate o modificate il prodotto diversamente da come illustrato. Non usate un supporto per display a plasma diverso da quello progettato, e non modificalo per altri scopi.

Un'installazione non corretta è estremamente pericolosa perché potrebbe causare la caduta dell'apparecchio o altri incidenti.

Posizione dell'installazione

- Scegliete una posizione abbastanza resistente da sostenere i pesi del supporto e del display.
- Assicuratevi di posizionarlo in piano e in modo stabile.
- Non installatelo all'aperto, vicino a fonti di calore o a una spiaggia.
- Non installate il supporto dove potrebbe essere esposto a vibrazioni o urti.

Montaggio e installazione

- **Montate il supporto secondo le istruzioni di montaggio e fissate bene tutte le viti nelle posizioni predisposte. Dopo l'installazione del display, si possono verificare incidenti imprevisti, come la rottura o la caduta dell'apparecchio, se il supporto non è stato installato secondo le istruzioni.**
- **Per garantire un'installazione sicura, il display deve essere montato sempre da due o più persone.**
- **Prima dell'installazione, spegnete il display e le periferiche, poi disinserite la spina dalla presa di alimentazione.**

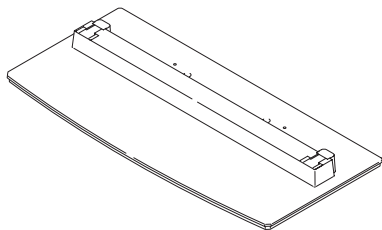
Per evitare incidenti causati dalla caduta del prodotto, prendete le necessarie precauzioni per impedire la sua caduta (vedi pagina 30).

Controllo degli accessori standard

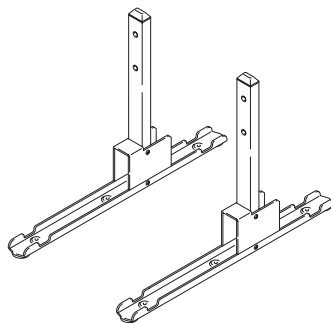
Prima del montaggio e dell'installazione controllate che tutti gli accessori standard siano stati forniti.

- Vi preghiamo di notare che per il montaggio è necessario un cacciavite Phillips (che non è incluso).

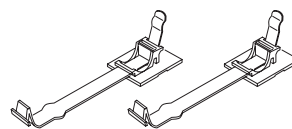
- Coperchio della base x 1



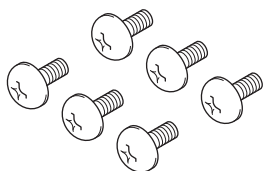
- Gambe del supporto x 2 (sinistra e destra, intercambiabili)



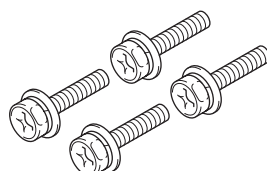
- Morsetti per cavi x 2



- Viti x 6 (M5 x 10 mm, argento)



- Bulloni da installazione x 4 (M6 x 20 mm, nere)



- Istruzioni per l'uso x 1 (questo manuale)



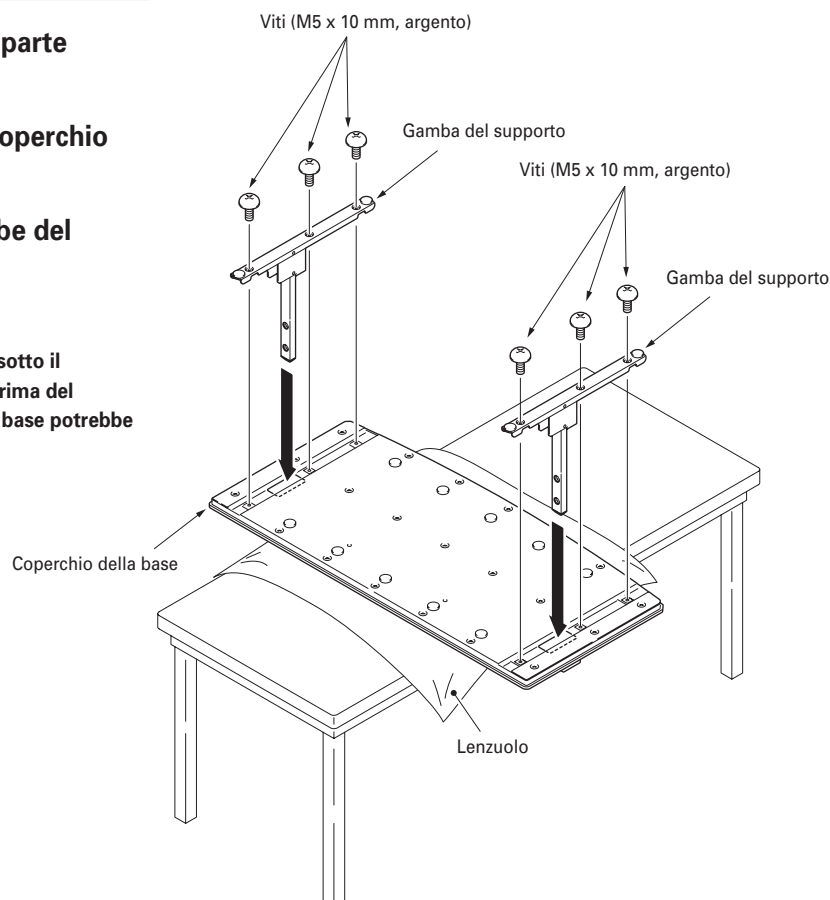
Montaggio del supporto

Procedura di montaggio

- 1 Girate il coperchio della base con la parte inferiore rivolta verso l'alto.
- 2 Inserite le gambe del supporto nel coperchio della base.
- 3 Stringere le viti per bloccare le gambe del supporto.

Nota

Quando montate il supporto appoggiate un lenzuolo sotto il coperchio della base. Se non si appoggia il lenzuolo prima del montaggio, la superficie anteriore del coperchio della base potrebbe graffiarsi.



Fissaggio del Display a Plasma



Il peso di un display a plasma è di circa 50 kg. Non sono profondi e sono instabili. Per questo motivo devono essere montati e installati da almeno due persone.

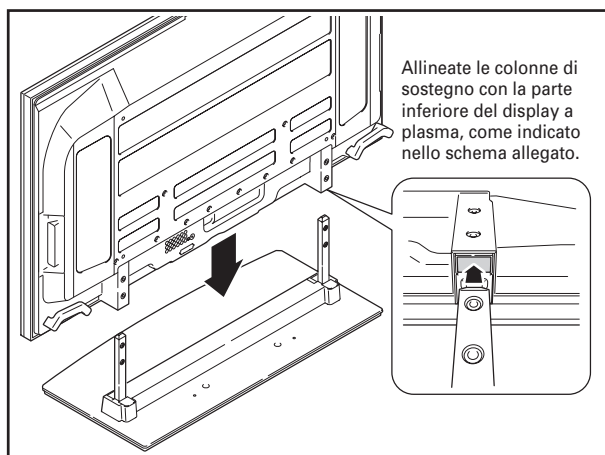
Nota

- Assicuratevi che la superficie sulla quale installate il display sia perfettamente piana e stabile.
- Inserite verticalmente le viti nei fori e serratele bene.

Metodo di Fissaggio

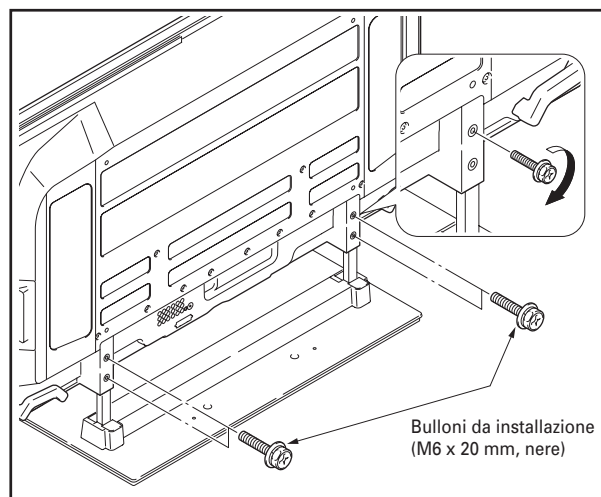
1 Montaggio del display a plasma sul supporto.

Fissate le colonne di supporto di tavolo alla parte inferiore del display a plasma, come indicato sotto, quindi inseritele adagio verticalmente. Fate molta attenzione ad inserirle esattamente nelle scanalature del display a plasma e solo in quel punto. Agire in un altro modo può danneggiare il pannello del display a plasma, le sue aperture o provocare una deformazione del supporto.



2 Fissaggio del display a plasma con le bulloni da installazione.

Fissate il Display a Plasma nei punti indicati sotto, usando il cacciavite Phillips.



Montaggio del prodotto su scaffale TV, ecc.

Assicuratevi di osservare le seguenti precauzioni quando trasportate o installate questo prodotto con un display a plasma su un scaffale TV o in altri spazi delimitati.



Se installate il Display a Plasma su un tavolino TV, ecc., assicuratevi che sia sostenuto da due persone.

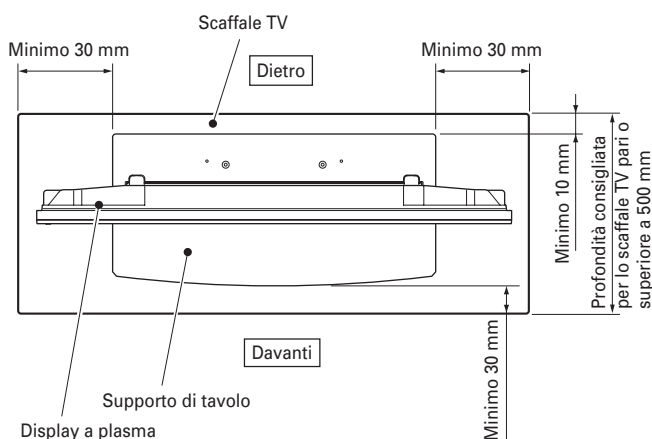
Precauzioni durante lo spostamento



- Se dovete spostare il prodotto per più di qualche metro, per prima cosa rimuovete l'altoparlante, quindi togliete il display a plasma dal supporto e spostate l'altoparlante, il display a plasma e il supporto separatamente.
- Se rimuovete il display a plasma dal supporto, assicuratevi di seguire la procedura descritta in "Separare il Display a Plasma dal Supporto" a pag. 31.

Precauzioni per l'installazione

Assicuratevi che la quantità di spazio libero nella parte anteriore e posteriore del supporto di tavolo sia sufficiente, come mostrato in questo schema.



Montaggio del prodotto su scaffale TV, ecc.

Precauzioni per l'installazione su uno scaffale TV o in altri spazi chiusi

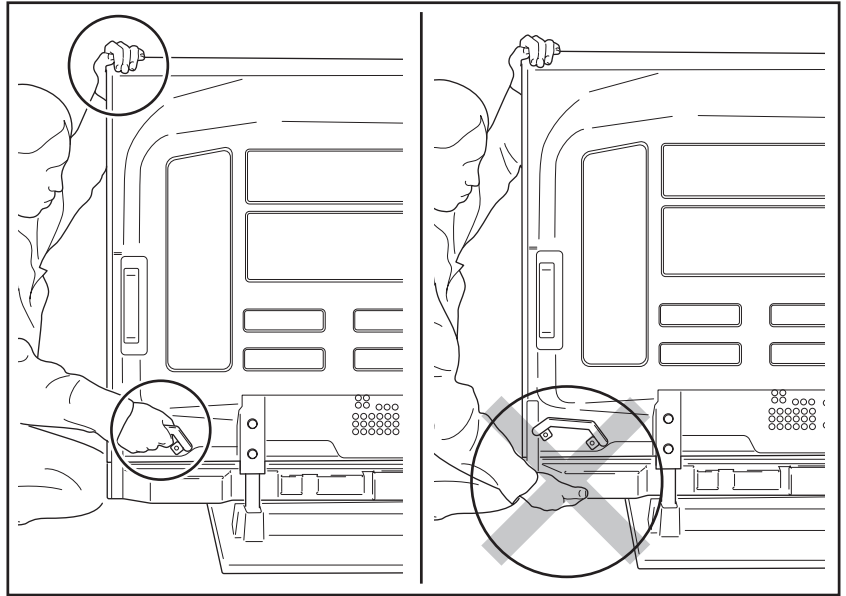
Non tenetelo dall'altoparlante

Sollevate il display a plasma dalla maniglia sulla parte inferiore, tenendo la parte superiore con l'altra mano.



Attenzione

Se installate il display a plasma su uno scaffale TV o in altri spazi chiusi, sollevatelo dalla maniglia sulla parte inferiore, tenendo la parte superiore con l'altra mano. Afferrandolo per gli altoparlanti potreste danneggiarli o torcerli.



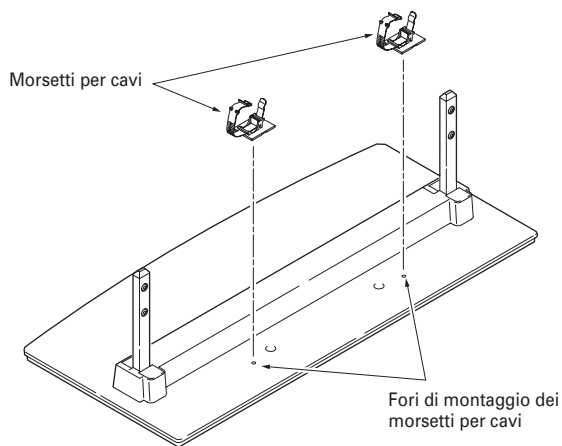
Preparazione dei cavi

Usate i morsetti in dotazione per legare i cavi.

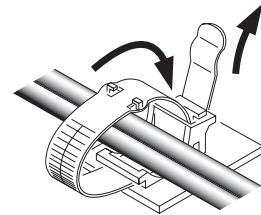
Nota

Prestate molta attenzione a non forzare le basi dei cavi.

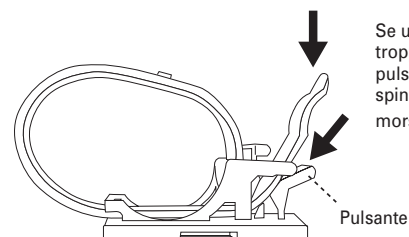
1 Inserite i morsetti per cavi nei relativi fori di montaggio.



3 Chiudete ogni morsetto, quindi tiratene l'estremità per fissare i cavi.

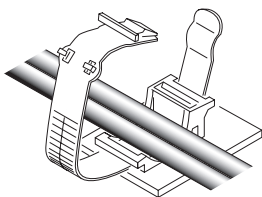


Allentare un morsetto per cavi

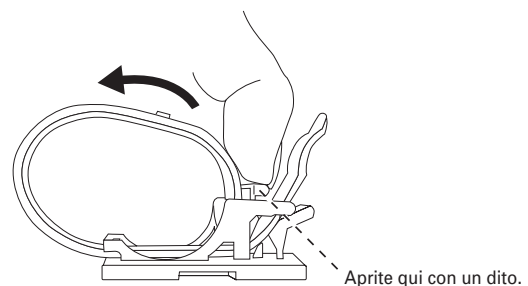


Se un morsetto per cavi è troppo serrato, premete il pulsante sulla sinistra e spingete l'estremità del morsetto per allentarlo.

2 Legate i cavi e posizionatevi su ogni morsetto.



Apertura di un morsetto per cavi



Prevenire la caduta dell'apparecchio

Dopo il montaggio del supporto, assicuratevi che l'apparecchio non sia in condizioni di cadere.

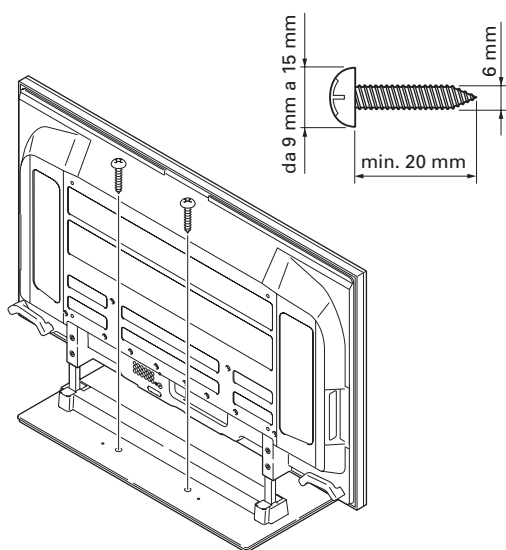
- A causa del suo peso, il display a plasma potrebbe provocare danni, in caso di caduta.
- Assicuratevi di prendere le dovute misure di sicurezza per evitare che il display a plasma cada.

Fissare su tavolo o a pavimento

Fissare l'apparecchio usando delle viti disponibili sul mercato come mostrato nel grafico.

Nota

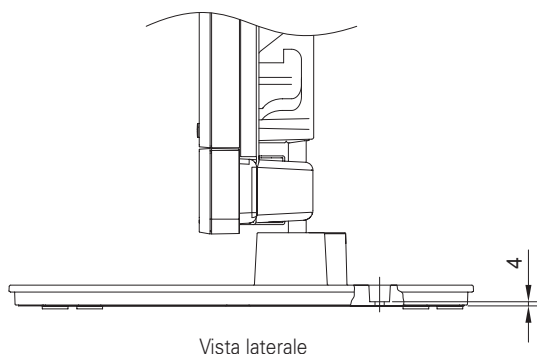
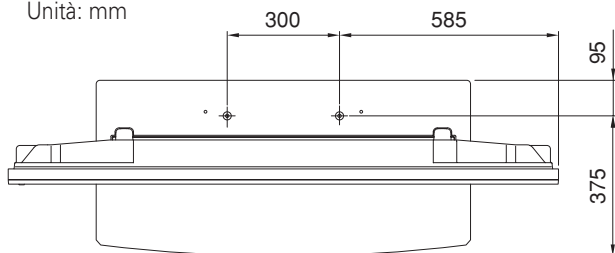
- Per sostenere il display a plasma, deve essere sempre usato uno scaffale TV sufficientemente resistente, largo e profondo. In caso contrario, l'apparecchio potrebbe cadere.
- Per installare il display a plasma su uno scaffale TV, usate viti con diametro nominale di 6 mm. Scegliete le viti adatte dopo aver consultato un installatore professionista, se necessario.



❖ Posizione delle viti del tavolo

Per fissare il supporto su uno scaffale TV, usate viti con un diametro nominale di 6 mm, e una lunghezza superiore a 20 mm.

Unità: mm



Vista laterale

Fissare l'apparecchio al muro

- 1 Fissate i bulloni (ganci) al display a plasma per prevenire la caduta.**
- 2 Usate corde robuste per stabilizzarlo con sicurezza e saldamente al muro, a un pilastro o a qualche altro solido elemento.**

Svolgete questo lavoro nello stesso modo sul lato sinistro e su quello destro.

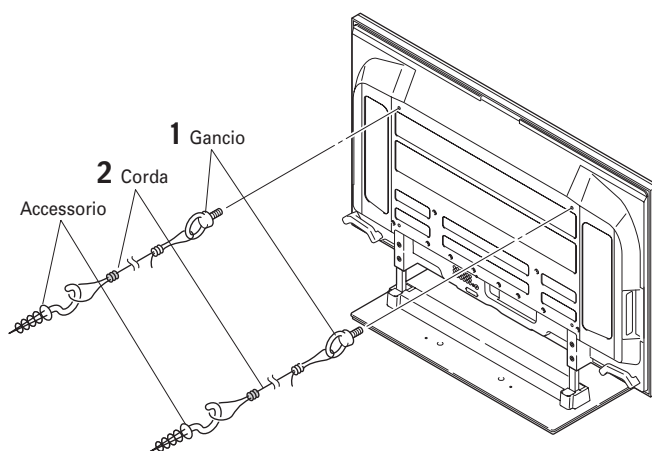
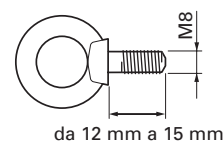
Nota

Usate ganci, corde e accessori che si trovano sul mercato.

Gancio consigliato:

Diametro nominale M8

Lunghezza da 12 mm ai 15 mm



⚠ Attenzione

- Per sostenere il display a plasma si dovrebbe usare sempre un tavolo o una superficie del pavimento con resistenza adeguata. Se ciò non fosse possibile ne potrebbero derivare danni alle cose o alle persone.
- Durante l'installazione del display a plasma, prendere le necessarie precauzioni per prevenire la caduta o il capovolgimento in casi d'emergenza, come terremoti o incidenti.
- Se non si prendono queste precauzioni, il display a plasma potrebbe cadere e causare danni.
- Le viti, i ganci e gli altri accessori usati per fissare il display a plasma e prevenire alla sua caduta varieranno secondo la composizione e lo spessore della superficie alla quale sarà agganciato.
- Scegliere le viti, i ganci, le catene e gli altri accessori adatti dopo aver controllato accuratamente la superficie e determinato il suo spessore e la sua composizione, ed eventualmente dopo avere consultato un esperto.

Separare il Display a Plasma dal Supporto



Per rimuovere il display a plasma dal supporto, assicuratevi di seguire sempre la procedura descritta sotto per evitare incidenti.

- 1** Prima di tutto, liberate uno spazio su una superficie piana ecc., dove potete appoggiare il display a plasma piatto, quindi copritelo con un telo per proteggerlo dai graffi o da altri danneggiamenti.
- 2** Rimuovete gli altoparlanti.

- 3** Riferendovi alla fase 2 nel capitolo "Fissaggio del Display a Plasma" (Pagina 28), rimuovete i bulloni di installazione (4 viti).
- 4** Tenendo il display a plasma dalle maniglie sulla parte inferiore, e dalla parte superiore con l'altra mano, sollevatelo verticalmente.
- 5** Collocate lentamente il display a plasma sul telo che avete preparato al punto 1 con lo schermo rivolto verso il basso.

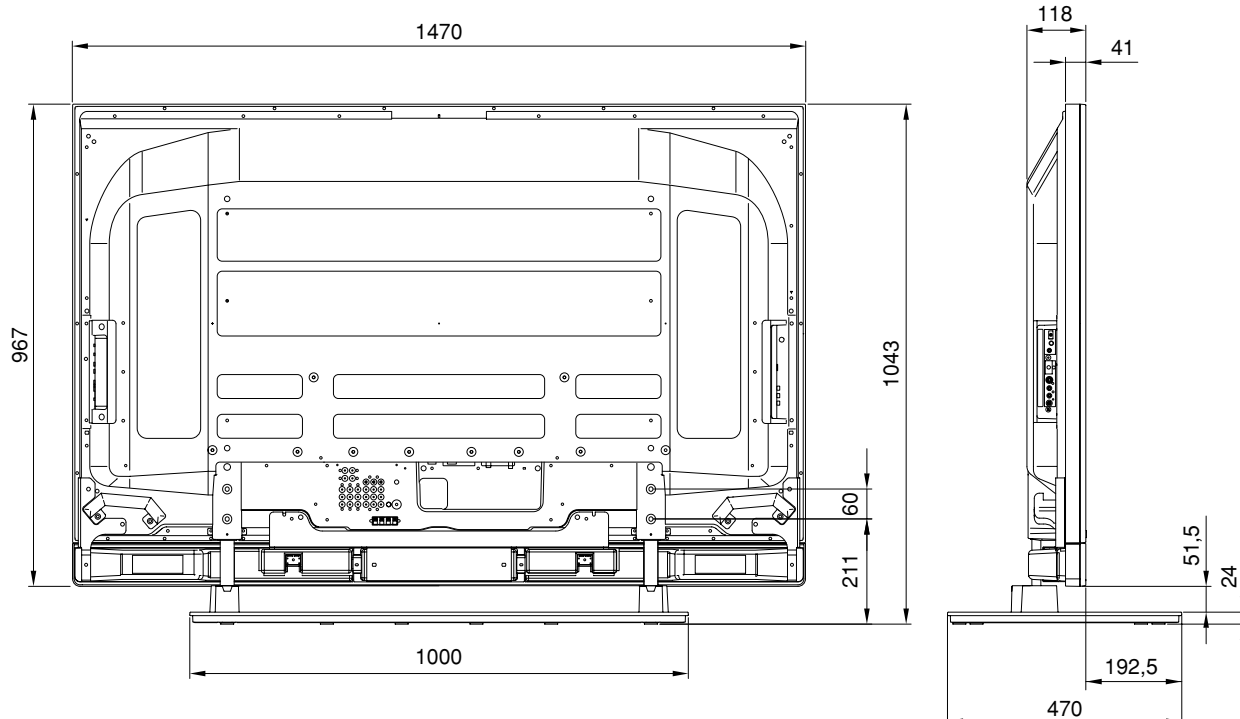
Dati tecnici

Misure esterne 1000 mm (L) x 309 mm (A) x 470 mm (P)
Peso 10,2 kg

- Le specifiche sopramenzionate e l'aspetto esteriore possono essere modificati senza alcun preavviso per migliorare il prodotto.

Grafico delle misure

Unità: mm



Hartelijk dank voor de aanschaf van dit product van Pioneer. Lees s.v.p. de gebruiksaanwijzing door voor informatie omtrent de juiste bediening van uw product. Bewaar de gebruiksaanwijzing zorgvuldig zodat u deze naderhand nogmaals kunt raadplegen.

Installatie

- Raadpleeg uw dealer wanneer u problemen met de installatie ondervindt.
- Pioneer is niet aansprakelijk voor schade ontstaan tengevolge van onjuiste installatie, onjuist gebruik, wijzigingen of natuurrampen.

BELANGRIJK BERICHT

Neem het hieronder vermelde model- en serienummer van deze apparatuur over.

Modelnr. PDK-TS15 Serienr.

Bewaar deze nummers voor later gebruik.

Inhoud

Waarschuwingen	32
Controleren van de standaardonderdelen	33
Montage van de tafelbladstaander	33
Bevestiging van de Plasma-Display	34
Installatie van het product op een TV-tafel enz.	34
Vorbereiding van de snoeren	35
Zo zorgt u ervoor dat de apparatuur niet omvalt	36
De plasma-display loskoppelen van de staander	37
Technische gegevens	37
Afmetingen	37

Waarschuwing

Dit symbool waarschuwt voor gevaarlijk of onveilig gebruik waardoor lichamelijk letsel kan ontstaan of de apparatuur kan beschadigen.

Waarschuwingen

Dit product is een tafelbladstaander die exclusief voor plasma-displays (PDP- 607XD) van Pioneer is ontworpen.

Indien dit model met een ander model wordt gebruikt kan dit tot instabiliteit leiden hetgeen letsel kan veroorzaken. Raadpleeg s.v.p. het verkooppunt waar u deze display heeft gekocht voor meer gegevens hierover.

Het product mag niet op een andere dan volgens de aangegeven wijze worden geïnstalleerd of gewijzigd. Deze staander mag niet voor andere dan de daarvoor bestemde plasma-display worden gebruikt; ook mogen er geen wijzigingen op worden aangebracht noch mag het voor andere doeleinden worden gebruikt.

Onjuiste installatie is uiterst gevaarlijk omdat het apparaat daardoor kan vallen of omdat ongelukken kunnen worden veroorzaakt.

Plaats van installatie

- Kies een plaats die sterk genoeg is om het gewicht van de staander en de displays te kunnen dragen.
- Zorg ervoor dat de plaats van installatie vlak en stabiel is.
- Plaats het apparaat niet buiten, bij een warmwaterbron of nabij het strand.
- Plaats de standaard niet waar deze blootstaat aan trillen of schokken.

Montage en installatie

- **Monteer de tafelbladstaander overeenkomstig de montage-instructies en bevestig alle schroeven stevig op de aangegeven plaatsen.**
Onvoorziene ongevallen, zoals het breken of omvallen van de apparatuur, kunnen zich na installatie van de display voordoen wanneer de staander niet op de aangegeven wijze wordt geïnstalleerd.
- **De display dient altijd door twee of meerdere mensen te worden geplaatst om er zeker van te zijn dat het apparaat op veilige wijze wordt geïnstalleerd.**
- **Schakel de display en randapparatuur voorafgaande aan de installatie uit, en verwijder vervolgens het netsnoer van de netspanning.**

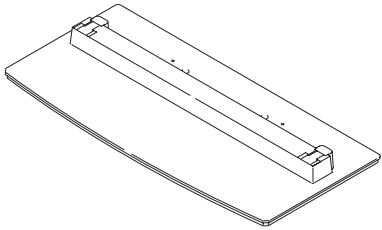
Ongelukken veroorzaakt door het omvallen van het product kunnen worden voorkomen wanneer de juiste maatregelen worden genomen (zie blz. 36).

Controleren van de standaardonderdelen

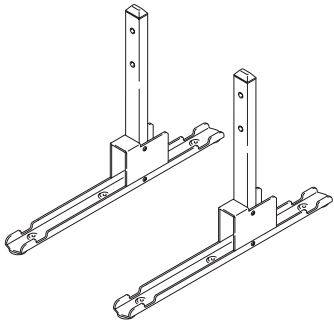
Controleer voorafgaande aan de montage en installatie of alle standaardonderdelen aanwezig zijn.

- Een kruiskopschroevendraaier (niet meegeleverd) dient voor de montage te worden gebruikt.

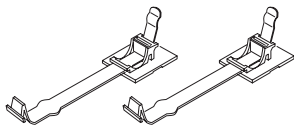
- Voetstuk x 1



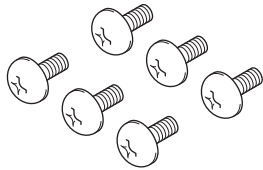
- Opzetstukken (links en rechts, onderling verwisselbaar) x 2



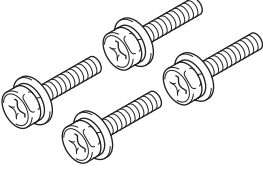
- Kabelklemmen x 2



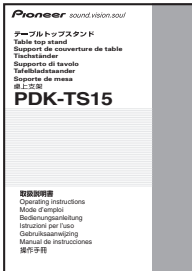
- Schroeven (M5 x 10 mm: zilverkleurig) x 6



- Montagebouten (M6 x 20 mm: zwart) x 4



- Gebruiksaanwijzing (deze handleiding) x 1



Montage van de tafelbladstaander

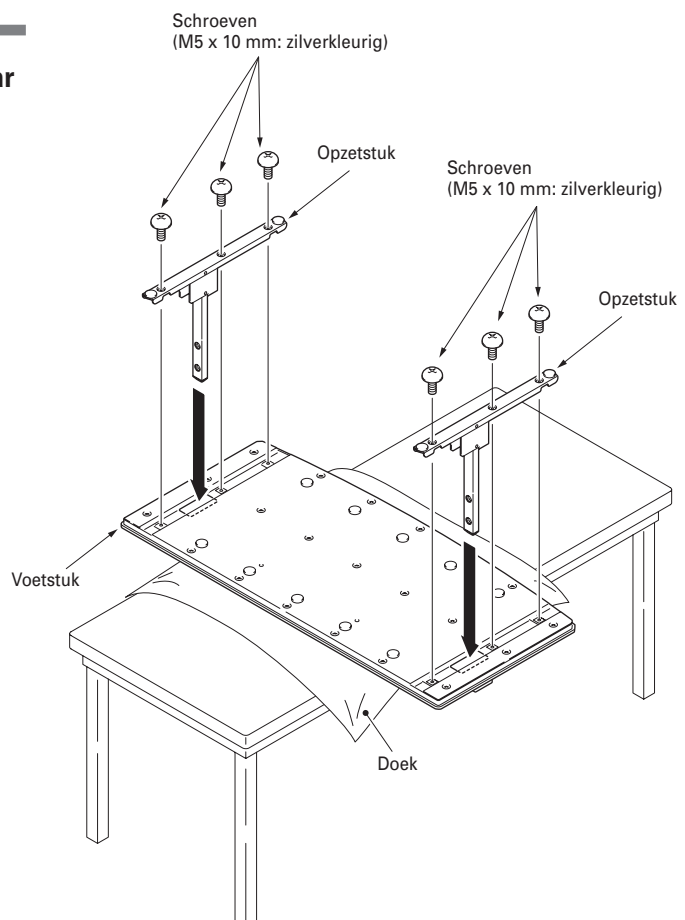
Wijze van montage

- 1 Keer het voetstuk om zodat de onderzijde naar boven wijst.
- 2 Voeg de opzetstukken in het voetstuk.
- 3 Draai de schroeven aan om de opzetstukken vast te zetten.

Let op

Plaats een zachte doek onder het voetstuk wanneer de staander wordt gemonteerd.

Indien er voorafgaande aan de montage geen doek onder wordt neergelegd, kunnen er aan de bovenzijde van het voetstuk krassen ontstaan.



Bevestiging van de Plasma-Display



Waarschuwing

Het gewicht van een plasma-display bedraagt ongeveer 50 kg; de display is niet diep en daardoor onstabiel. Zorg er daarom voor dat tenminste twee personen de display monteren en installeren.

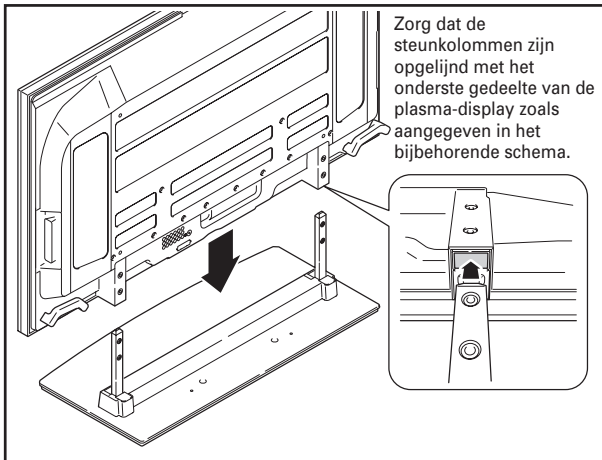
Let op

- Zorg ervoor dat de plasma-display op een vlakke plaats wordt geïnstalleerd.
- Voeg de schroeven verticaal in de gaten en draai ze stevig aan.

Bevestigingsmethode

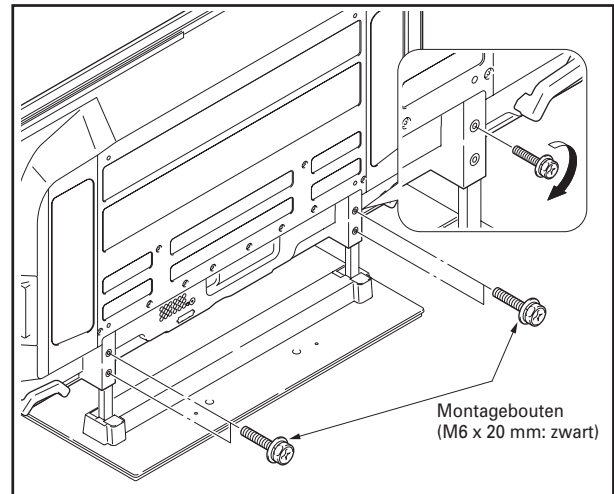
1 Bevestig de plasma-display aan de staander.

Bevestig zoals hieronder aangegeven de steunkolommen van de staander aan het onderste gedeelte van de plasma-display, en leid ze vervolgens verticaal naar binnen. Zorg ervoor dat de steunkolommen van de staander niet in enig ander gedeelte van de plasma-display dan in de invoegsleuven van de staander worden geplaatst, anders kan het paneel of de uitgangen van de plasma-display beschadigd raken of kan de staander kromtrekken.



2 Het vastzetten van de plasma-display met montagebouten.

Bevestig de plasma-display op de bij de pijlen aangegeven plaatsen met gebruik van de kruiskopschroevendraaier.



Installatie van het product op een TV-tafel enz.

Houdt u zich aan de volgende voorzorgsmaatregelen bij het verplaatsen of installeren van dit product met een plasma-display in een TV-tafel of andere behuizing.



Waarschuwing

Zorg ervoor dat de plasma-display door twee personen wordt vastgehouden wanneer deze op een TV-tafel etc. wordt geplaatst.

Voorzorgsmaatregelen bij verplaatsing

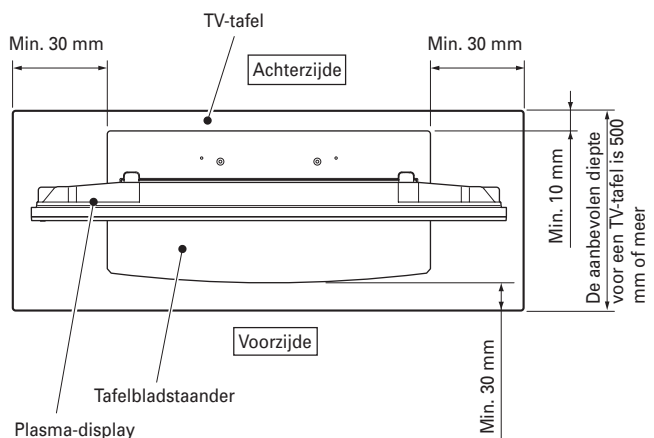


Waarschuwing

- Verwijder voorafgaande aan verplaatsing eerst de speakers en vervolgens de plasma-display van de staander wanneer het product over een afstand van meer dan enkele meters wordt verplaatst, en verplaats de speakers, plasma-display en de staander afzonderlijk.
- Wanneer de plasma-display van de staander wordt verwijderd, volg dan de procedure in "De plasma-display loskoppelen van de staander" op blz. 37.

Voorzorgsmaatregelen voor installatie

Zorg ervoor dat u aan de voorzijde en achterzijde van de tafelbladstaander minimaal zoveel ruimte heeft als in de figuur hieronder aangegeven.



Installatie van het product op een TV-tafel enz.

Vorzorgsmaatregelen bij het installeren in een TV-tafel of andere behuizing

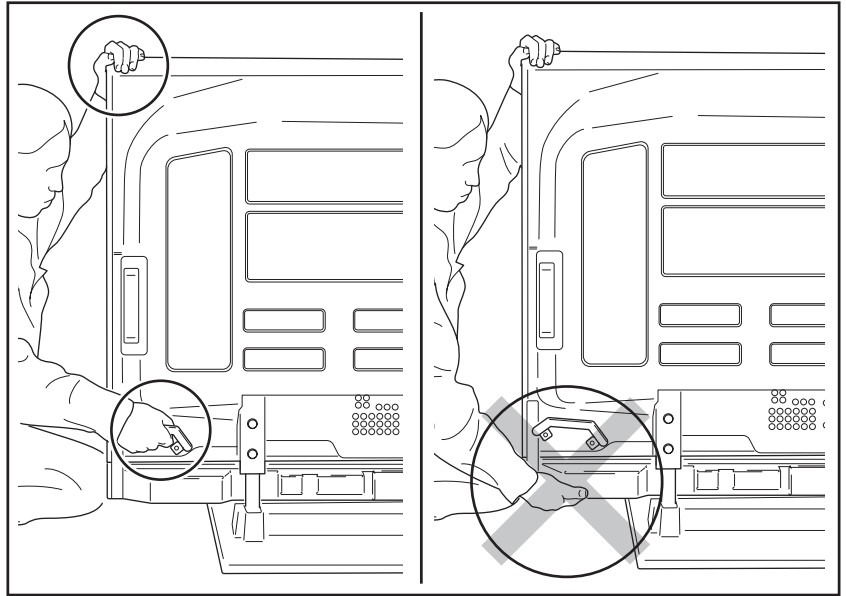
Niet bij de speaker vasthouden

Houd de plasma-display bij de handgreep aan de onderzijde vast, en uw andere hand bovenop de behuizing.



Waarschuwing

Houd de plasma-display tijdens installatie in een TV-tafel of andere behuizing bij de handgreep aan de onderzijde vast, en uw andere hand bovenop de behuizing. Indien u de plasma-display bij de speakers vasthoudt kunnen deze beschadigd raken of vervormen.



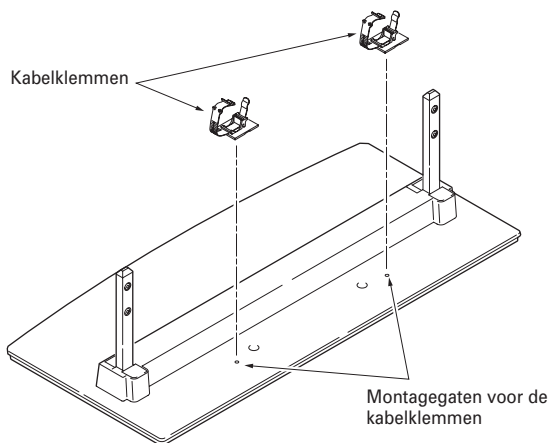
Vorbereiding van de snoeren

Gebruik de bijgeleverde kabelklemmen om de snoeren vast te binden.

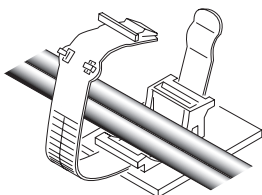
Let op

Gebruik vooral geen kracht op de bases van de snoeren.

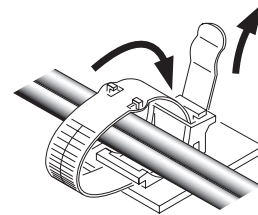
1 Geleid de kabelklemmen in de montagegaten voor de kabelklemmen.



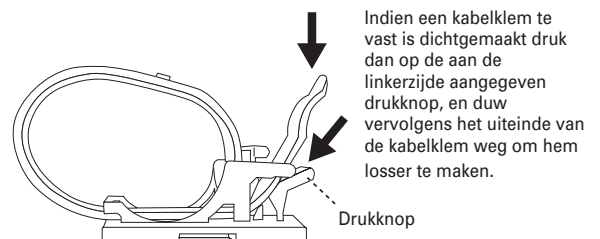
2 Voeg de snoeren bij elkaar en leg ze op elke kabelklem.



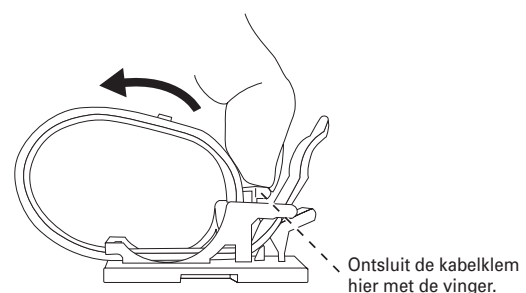
3 Sluit elke kabelklem en trek vervolgens aan het uiteinde zodat de snoeren vast komen te liggen.



De kabelklem losser maken



De kabelklem openen



Zo zorgt u ervoor dat de apparatuur niet omvalt

Zorg ervoor nadat de staander is geïnstalleerd, dat de apparatuur niet omvalt.

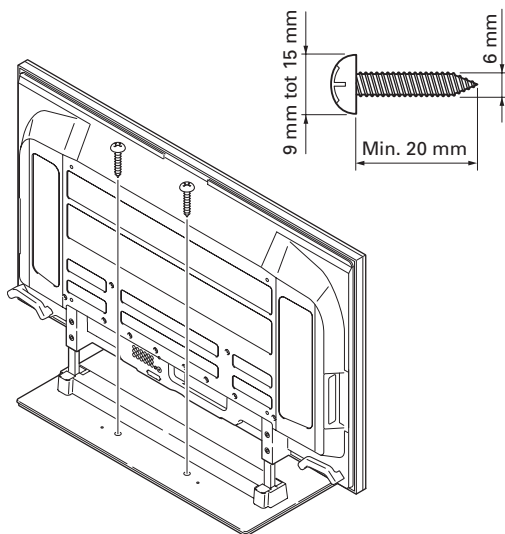
- Wanneer de plasma-display omvalt kan vanwege het gewicht letsel worden berokkend.
- Zorg er voor de veiligheid goed voor dat de plasma-display niet kan omvallen.

Stabiliteit op de tafel of op de grond

Zorg voor stabiliteit van de apparatuur zoals in de figuur aangegeven met schroeven die in de winkel verkrijgbaar zijn.

Let op

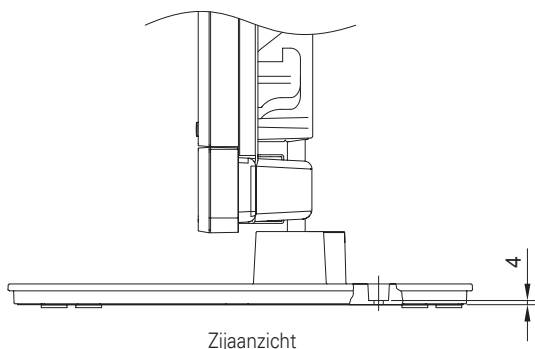
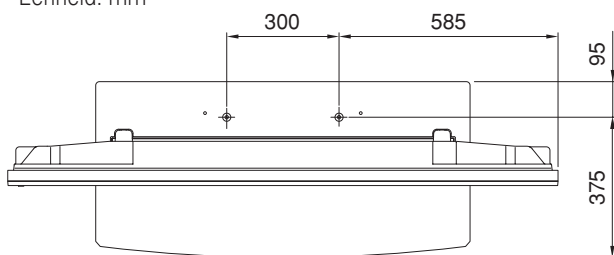
- Er dient te allen tijde een TV-tafel van voldoende sterkte, breedte en diepte te worden gebruikt om de plasma-display te ondersteunen. Indien dit niet het geval is kan de plasma-display omvallen.
- Gebruik schroeven met een nominale diameter van 6 mm om de plasma-display stabiel op een TV-tafel te plaatsen. Kies, indien nodig in overleg met een erkende installateur, de juiste schroeven.



❖ Positie van de tafelschroeven

Voor het stabiel plaatsen van de standaard op een TV-tafel moeten schroeven met een nominale diameter van 6 mm en een lengte van meer dan 20 mm worden gebruikt.

Eenheid: mm



Zijaanzicht

Gebruik van een muur voor stabiliteit

- 1 Bevestiging van de bouten (haken) aan de plasma-display zodat deze niet omvalt.
- 2 Gebruik stevige snoeren om de display op de juiste wijze stabiliteit te geven, en deze stevig aan een muur, zuil, of ander stevig element te bevestigen.

Dit dient op dezelfde wijze aan de linker- en rechterzijde van de display te worden gedaan.

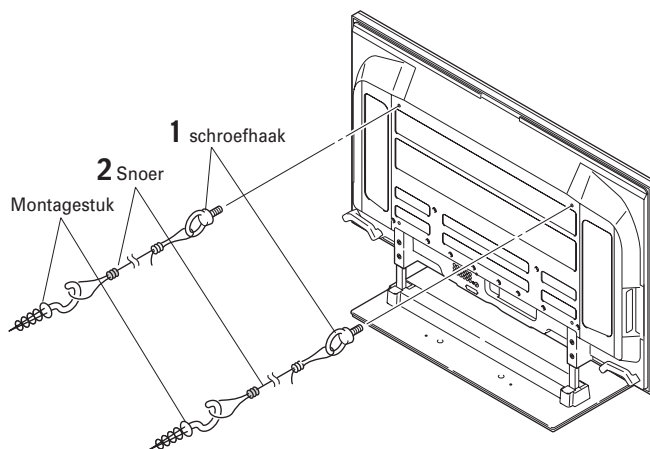
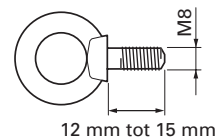
Let op

Gebruik haken, snoeren en appendages die in de winkel verkrijgbaar zijn.

Aanbevolen schroefhaak:

Nominale diameter M8

Lengte 12 mm tot 15 mm



Waarschuwing

- De tafel of het gedeelte van de grond dat voor de apparatuur wordt gebruikt dient stevig genoeg te zijn ter ondersteuning van de plasma-display; indien dit niet het geval is, kan lichamelijk letsel worden veroorzaakt.
- Zorg ervoor wanneer de plasma-display wordt geïnstalleerd, dat de juiste maatregelen worden getroffen zodat deze niet valt of kantelt, zoals tijdens een aardbeving of bij ongevallen.
- Indien u deze voorzorgsmaatregelen niet neemt kan de plasma-display omvallen en letsel veroorzaken.
- De schroeven, schroefhaken, kettingen en overige montagestukken die u gebruikt ter versterking van de plasma-display zodat deze niet kantelt variëren al naar gelang de samenstelling en dikte van het oppervlak waarop deze wordt aangebracht.
- Kies de juiste schroeven, haken, kettingen en overige montagestukken nadat u eerst het oppervlak grondig heeft onderzocht op de juiste dikte en samenstelling en nadat u, indien nodig, een erkend installateur heeft geraadpleegd.

De plasma-display loskoppelen van de staander



Wanneer de plasma-display van de staander wordt verwijderd, neem dan de hierna omschreven procedure in acht ter voorkoming van ongevallen.

- 1 Maak eerst ruimte vrij op een vlakke vloer etc. waarop de plasma-display vlak kan worden neergelegd; leg vervolgens een doek op het oppervlak zodat de display niet bekrast of anderszins beschadigd raakt.
- 2 Verwijder de speakers.
- 3 Verwijder de montagebouten (4 schroeven) zoals aangegeven in stap 2 onder "Bevestiging van de Plasma-Display" (blz. 34).
- 4 Houd de plasma-display vast bij de handgrepen aan de onderzijde met uw andere hand bovenop, en til de display verticaal op.
- 5 Plaats de plasma-display langzaam op het doek dat in stap 1 werd neergelegd, met het scherm naar beneden.

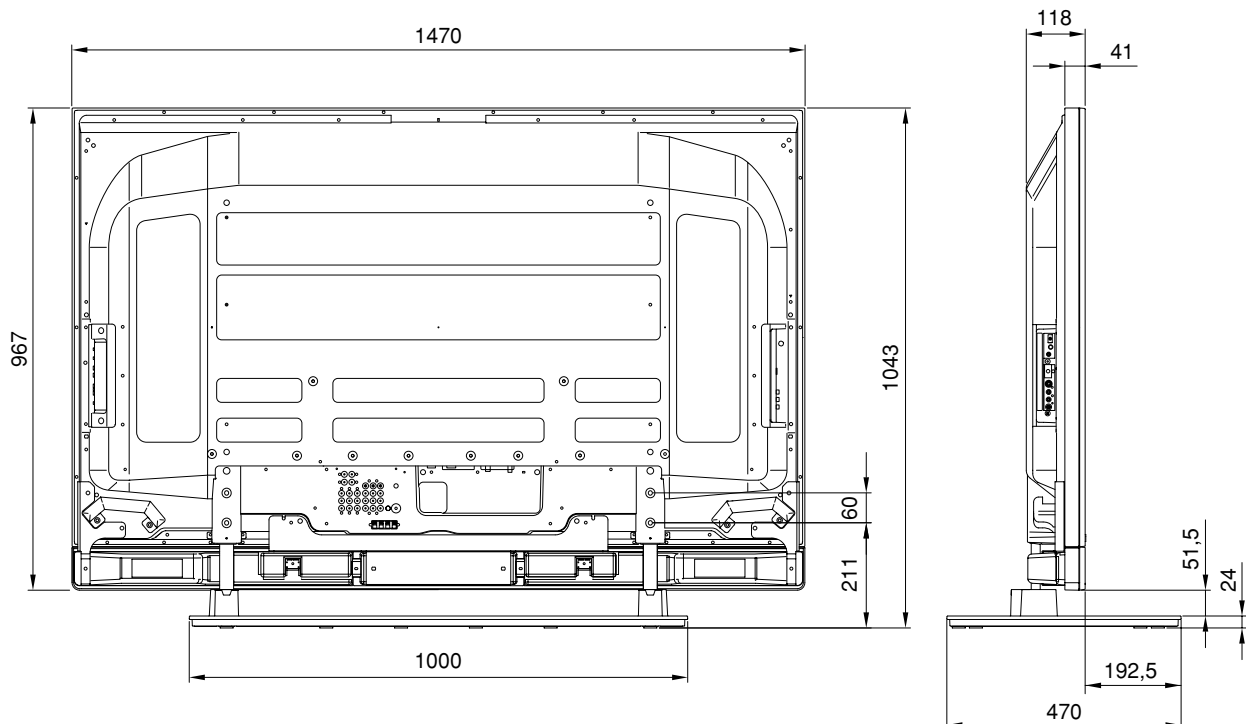
Technische gegevens

Afmetingen buitenzijde 1000 mm (B) x 309 mm (H) x 470 mm (D)
Gewicht 10,2 kg

- Het is mogelijk dat bovenstaande gegevens en de buitenzijde zonder voorafgaande berichtgeving ter verbetering van het product worden gewijzigd.

Afmetingen

Eenheid: mm



Gracias por comprar un producto Pioneer.
Tenga la amabilidad de leer el Manual de Instrucciones para saber cómo utilizar este modelo de una forma segura y adecuada. Asimismo, le recomendamos que conserve el Manual de Instrucciones para futuras referencias.

Instalación

- Si experimentara alguna dificultad con la instalación, consulte a su distribuidor.
- Pioneer no se responsabiliza de ningún daño que pudiera derivarse de una instalación incorrecta, un uso inadecuado, la realización de modificaciones o catástrofes naturales.

AVISO IMPORTANTE

Anote más abajo el número de modelo y el número de serie de este equipo.

N.º de modelo: PDK-TS15 N.º de serie:

Guarde estos números para futuras referencias.

Índice

Advertencias	38
Verificación de las piezas suministradas	39
Cómo montar el soporte	39
Montaje de la pantalla de plasma	40
Instalación del producto en una mesa de TV u otro lugar similar	40
Preparación de los cables	41
Cómo evitar que el equipo se caiga	42
Desmontaje de la pantalla de plasma del soporte	43
Especificaciones	43
Diagrama de dimensiones	43

PRECAUCIÓN

Este símbolo indica un riesgo o práctica insegura que podría ocasionar lesiones corporales o daños materiales.

Advertencias

Este producto es un soporte de mesa que ha sido diseñado específicamente para pantallas de plasma Pioneer (PDP- 6070PU / PDP- 607XD). Su empleo con otros modelos podría provocar su inestabilidad, con el consiguiente riesgo de lesiones. Para más información, póngase en contacto con el establecimiento donde adquirió su pantalla.

No instale ni modifique el producto, salvo según lo especificado. No utilice este soporte para una pantalla de plasma distinta de las indicadas, ni lo modifique ni lo destine a otros usos.

Si la instalación no se efectúa correctamente, las consecuencias podrían ser extremadamente peligrosas, incluyendo la caída de la pantalla u otros accidentes imprevistos.

Dónde instalar el soporte

- Elija un lugar cuya resistencia permita aguantar el peso del soporte y de la pantalla.
- Asegúrese de que el lugar de instalación sea una superficie llana y estable.
- No instale el soporte en el exterior, junto a una fuente termal o cerca de una playa.
- No instale el soporte donde el mismo pueda estar sujeto a vibraciones o golpes.

Montaje e instalación

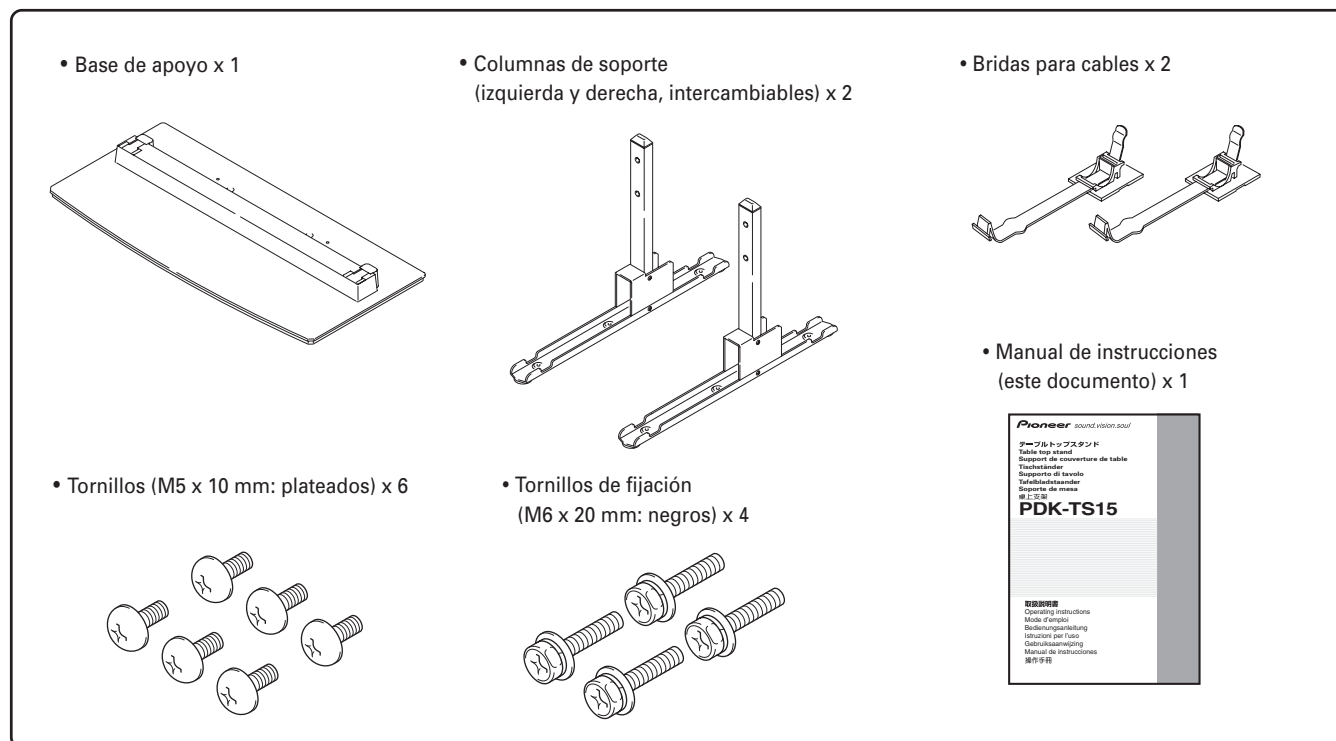
- **Instale el soporte de acuerdo con las instrucciones de montaje y fije correctamente todos los tornillos en los lugares indicados.**
En ocasiones, se han producido accidentes imprevistos – como la rotura o la caída del equipo– tras haber montado la pantalla de plasma, debido a que el soporte no se instaló conforme a las instrucciones facilitadas.
- **Para tener la certeza de que la pantalla se instala de forma segura, es imprescindible que en su montaje intervengan dos o más personas.**
- **Antes de proceder a la instalación, apague la pantalla y los dispositivos periféricos. Seguidamente, desenchufe el cable de alimentación de la toma de corriente.**

Tome las debidas precauciones para impedir la caída del producto y evitar accidentes imprevistos (consulte las página 42).

Verificación de las piezas suministradas

Antes de proceder al montaje e instalación, asegúrese de que dispone de todas las piezas suministradas.

- Fíjese en que el montaje requiere un destornillador Phillips (no se incluye).



Cómo montar el soporte

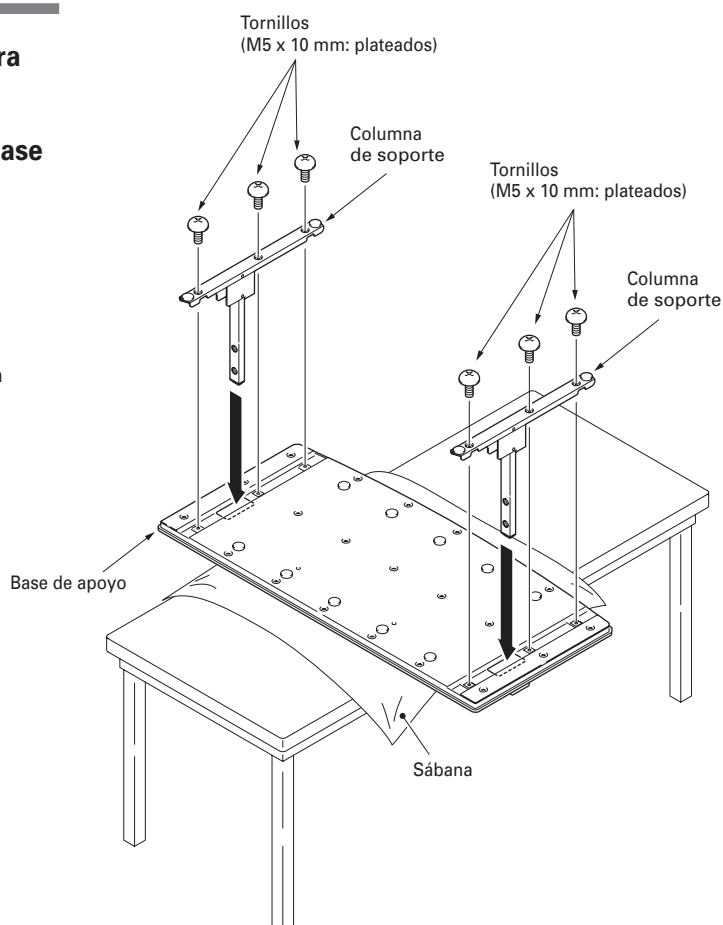
Procedimiento de montaje

- 1 Déle la vuelta a la base de apoyo, de manera que la parte inferior mire hacia arriba.
- 2 Introduzca las columnas de soporte en la base de apoyo.
- 3 Apriete los tornillos para estabilizar las columnas de soporte.

Nota

Para montar el soporte, coloque una sábana suave debajo de la base de apoyo.

Si no coloca ninguna sábana antes de proceder al montaje, la superficie frontal de la base de apoyo se podría rayar.



Montaje de la pantalla de plasma



Una pantalla de plasma pesa unos 50 kg; al no tener fondo, es inestable. Por lo tanto, es necesario que al menos dos personas intervengan en su montaje e instalación.

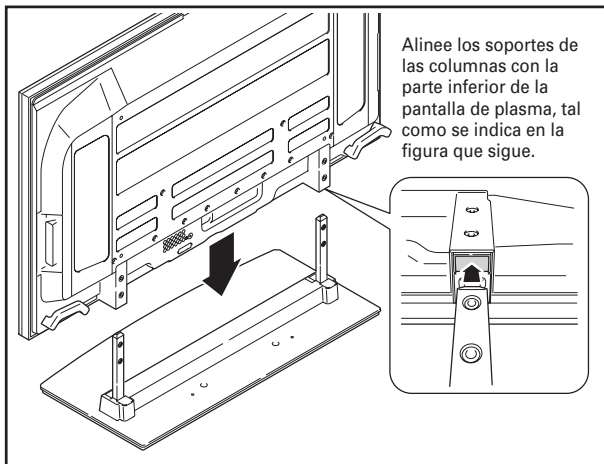
Nota

- Asegúrese de que la instala en un lugar estable.
- Introduzca los tornillos verticalmente en los agujeros y apriételos firmemente.

Método de fijación

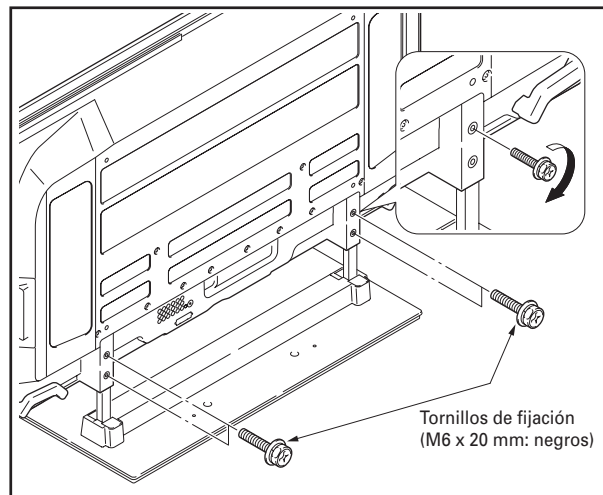
1 Montaje de la pantalla de plasma en el soporte.

Coloque las columnas de soporte debajo de la pantalla de plasma, tal y como se indica más abajo. Después, introdúzcalas lentamente de forma vertical. Tenga muchísimo cuidado de no insertar las columnas del soporte en ningún otro lugar de la pantalla de plasma que no sean las ranuras de inserción del soporte. Tenga en cuenta que si eso ocurriera, se podrían producir daños en el panel de la pantalla de plasma o sus puertos, o deformaciones en el soporte.



2 Fijación de la pantalla de plasma con los tornillos de fijación.

Con la ayuda del destornillador Phillips, asegure la pantalla de plasma en los puntos indicados más abajo.



Instalación del producto en una mesa de TV u otro lugar similar

Asegúrese de que respeta las siguientes precauciones al desplazar o instalar este producto con una pantalla de plasma en una mesa de TV u otro lugar similar.



Quando instale este producto en una mesa de TV u otro lugar similar, asegúrese de que dos personas sujetan la pantalla de plasma.

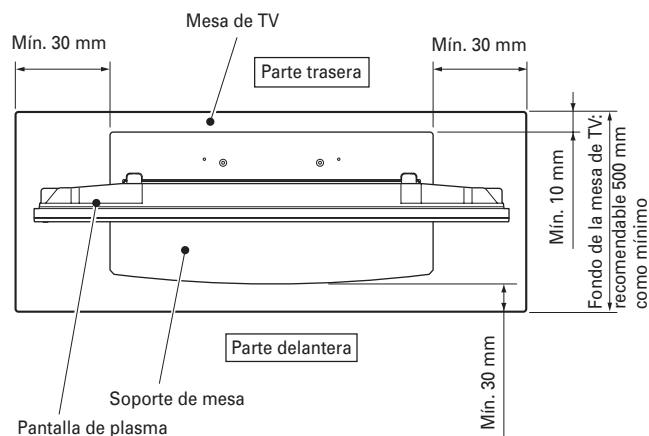
Precauciones para el desplazamiento



- Si va a desplazar el producto a más de unos pocos metros, desmonte primero los altavoces, después desmonte la pantalla de plasma del soporte y lleve los altavoces, la pantalla de plasma y el soporte por separado a su nueva ubicación.
- Cuando vaya a desmontar la pantalla del plasma del soporte, asegúrese de seguir el procedimiento descrito en la página 43: "Desmontaje de la pantalla de plasma del soporte."

Precauciones para la instalación

Asegúrese de dejar siempre libre delante y detrás del soporte un espacio de la medida indicada en la siguiente figura, como mínimo.



Instalación del producto en una mesa de TV u otro lugar similar

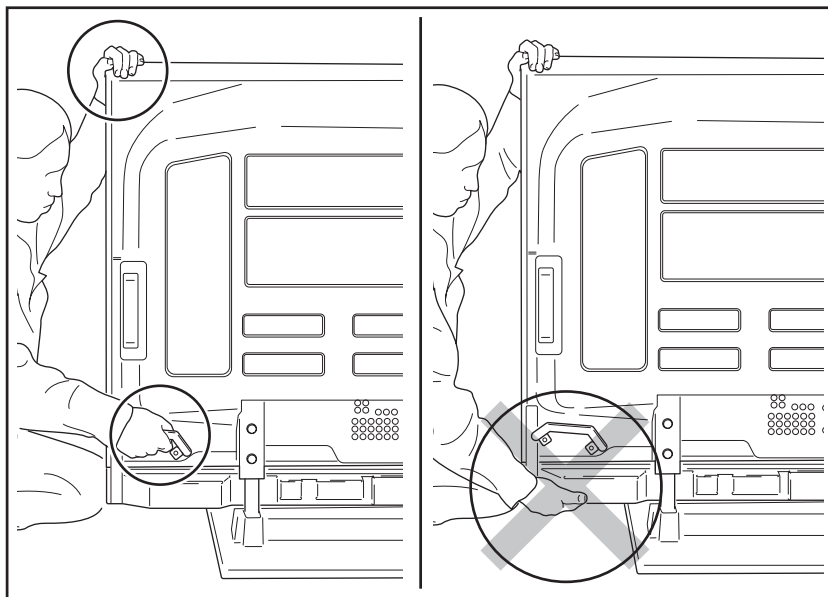
Precauciones al realizar la instalación en una mesa de TV u otro lugar similar

No sujetar el altavoz

Sujete la pantalla de plasma por el asa situada en la parte inferior, al tiempo que con la otra mano la sujete por la parte superior.



Si va a realizar la instalación en una mesa de TV u otro lugar similar, sujete la pantalla de plasma por el asa situada en la parte inferior, al tiempo que con la otra mano la sujete por la parte superior. Si la sujeta por los altavoces, puede dañarlos o doblarlos.



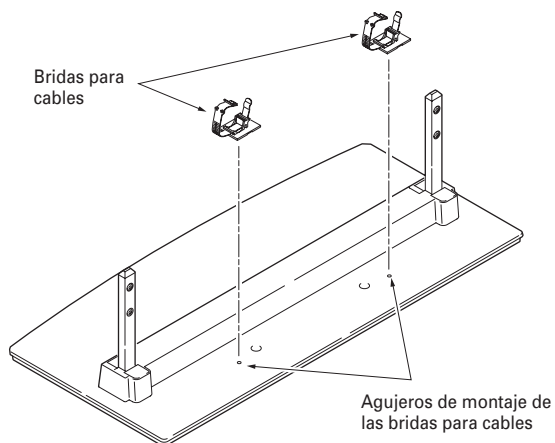
Preparación de los cables

Para sujetar los cables, utilice las bridas para cables que se incluyen con el soporte.

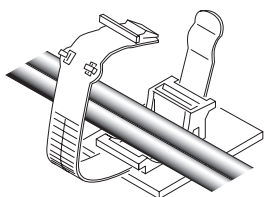
Nota

Tenga mucho cuidado de no ejercer fuerza en la base de los cables.

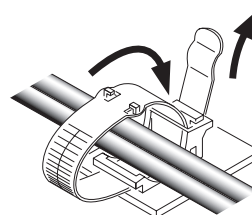
1 Introduzca las bridas para cables en los agujeros de montaje de las bridas para cables.



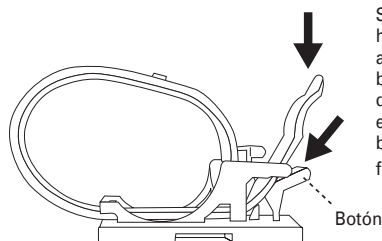
2 Reúna los cables y colóquelos sobre cada una de las bridas para cables.



3 Cierre cada una de las bridas para cables, y seguidamente tire del extremo para inmovilizar los cables.

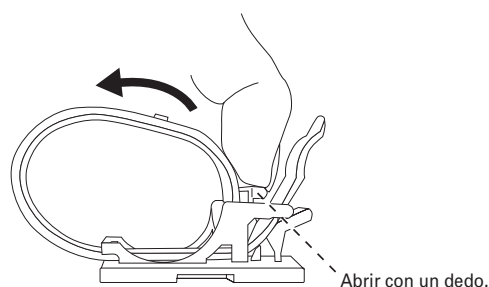


Cómo aflojar una brida para cables



Si una brida para cables ha quedado demasiado apretada, presione el botón indicado en el dibujo de la izquierda y empuje el extremo de la brida para cables con el fin de aflojarla.

Cómo abrir una brida para cables



Cómo evitar que el equipo se caiga

Tras haber instalado el soporte, preste especial atención a las medidas que deberá tomar para evitar la caída del equipo.

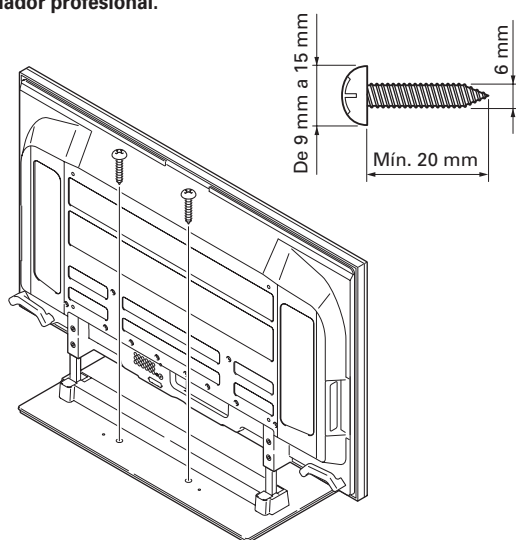
- Debido al peso de la pantalla de plasma, ésta se podría caer y provocar lesiones.
- Por razones de seguridad, tome las medidas necesarias para garantizar que la pantalla de plasma no puede caerse.

Cómo estabilizar el equipo en una mesa o en el suelo

Estabilice el equipo, según se indica en el diagrama, utilizando tornillos de venta en establecimientos especializados.

Nota

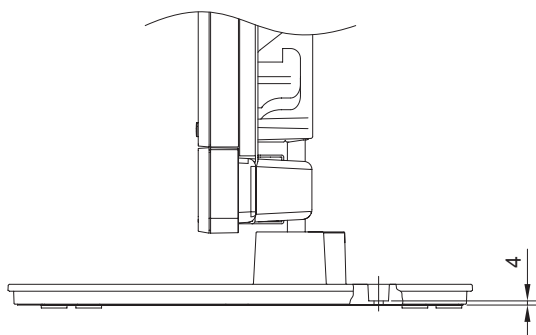
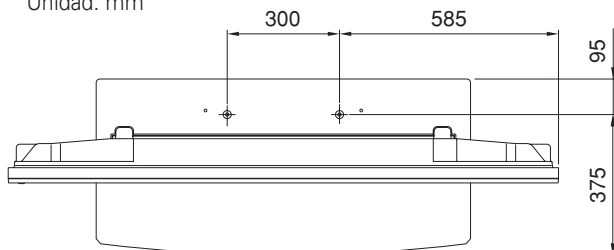
- La pantalla de plasma siempre deberá instalarse sobre una mesa de TV que presente la resistencia, ancho y fondo adecuados. De lo contrario, podría caerse.
- Para estabilizar la pantalla de plasma sobre una mesa de TV, utilice tornillos con un diámetro nominal de 6 mm. De ser necesario, seleccione los tornillos adecuados tras consultar con un instalador profesional.



❖ Posición de los tornillos en la mesa

Cuando establezca el soporte sobre una mesa de TV, utilice tornillos con un diámetro nominal de 6 mm y una longitud de más de 20 mm.

Unidad: mm



Vista lateral

Cómo estabilizar el equipo utilizando una pared

- 1 Coloque tornillos anticaída (ganchos) en la pantalla de plasma.
- 2 Utilice cuerdas fuertes para estabilizarla adecuadamente y de forma segura a una pared, columna u otro elemento resistente.

Practique esta operación en el lado izquierdo y derecho de la pantalla de plasma.

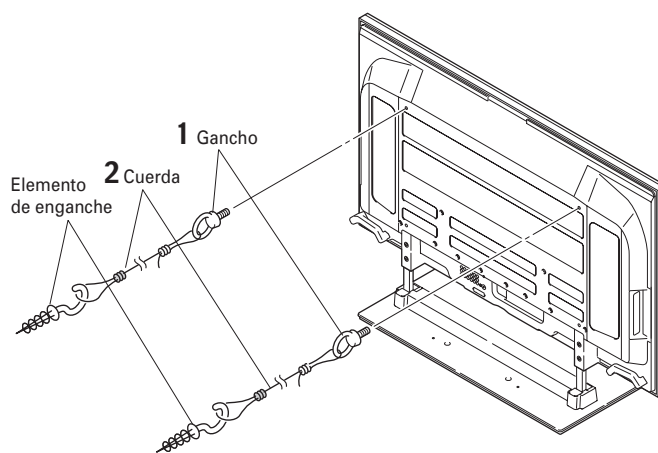
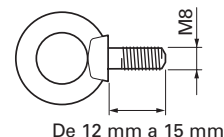
Nota

Utilice ganchos, cuerdas y fijaciones disponibles en el mercado.

Gancho recomendado:

Diámetro nominal: M8

Longitud: entre 12 mm y 15 mm



⚠ PRECAUCIÓN

- Para apoyar la pantalla de plasma siempre debe utilizarse una mesa o un área del piso con la resistencia adecuada. De no ser así se podrían causar lesiones personales y daños físicos.
- Al instalar la pantalla de plasma, adopte las medidas de seguridad necesarias para evitar que la misma se caiga o se vuelque en caso de emergencias, como terremotos, o de accidentes.
- Si no adopta estas precauciones, la pantalla de plasma puede caerse y causar lesiones.
- Los tornillos, alcayatas, cadenas y otros accesorios que utilice para asegurar la pantalla de plasma e impedir que se vuelque variarán de acuerdo con la composición y el espesor de la superficie a la cual se fijará.
- Seleccione los tornillos, alcayatas, cadenas y otros accesorios adecuados después de haber inspeccionado detenidamente la superficie para determinar su composición y su espesor y de haber consultado con un instalador profesional en caso de ser necesario.

Desmontaje de la pantalla de plasma del soporte



Para evitar accidentes, siga siempre el procedimiento descrito a continuación para desmontar la pantalla de plasma del soporte.

- 1** Primero, despeje un espacio sobre un suelo plano en el que pueda colocar tumbada la pantalla de plasma; después, cubra el espacio así despejado con una sábana para proteger la pantalla de arañazos u otros daños.
- 2** Desmonte los altavoces.
- 3** Consulte el paso 2 de "Montaje de la pantalla de plasma" (página 40) y extraiga los tornillos de instalación (4 tornillos).
- 4** Sujete la pantalla de plasma por el asa situada en la parte inferior, al tiempo que con la otra mano la sujete por la parte superior, y levántela de forma vertical.
- 5** Coloque lentamente la pantalla de plasma sobre la sábana extendida, según lo indicado en el paso 1, con la cara de la pantalla mirando hacia abajo.

Especificaciones

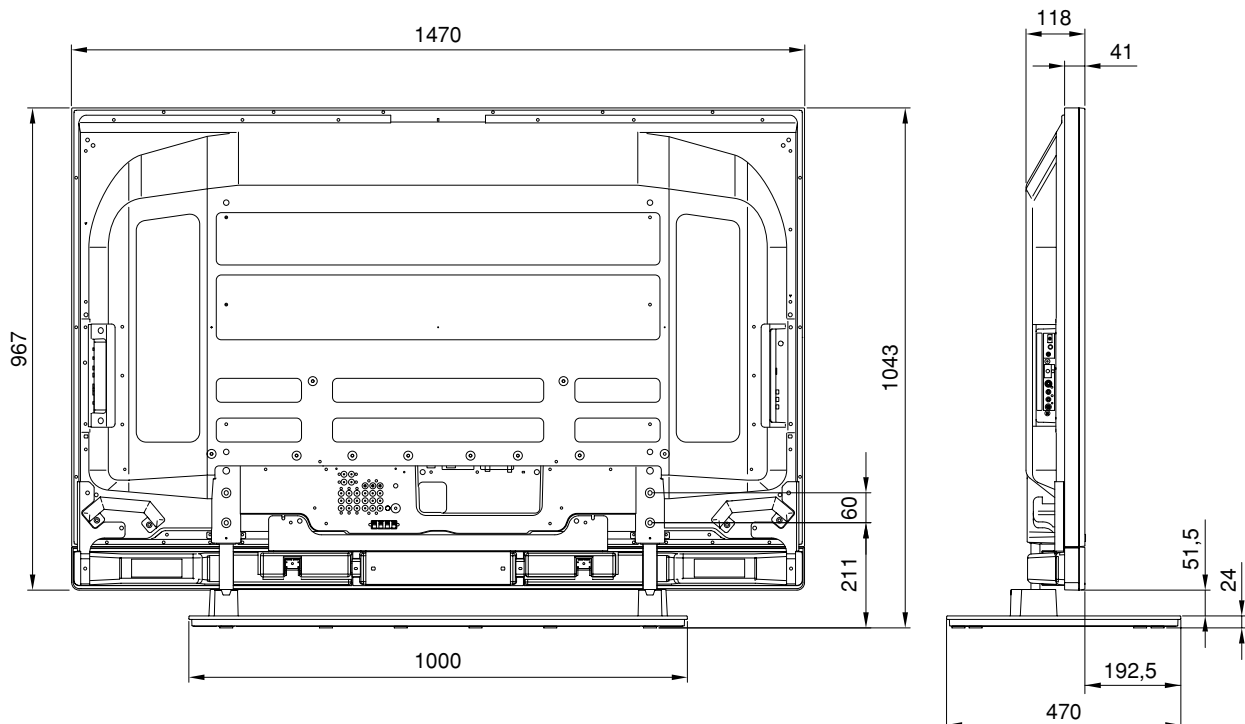
Dimensiones externas: 1000 mm (ancho) x 309 mm (alto) x 470 mm (fondo)

Peso: 10,2 kg

- Las anteriores especificaciones y el exterior podrán modificarse sin previo aviso con objeto de mejorar el producto.

Diagrama de dimensiones

Unidad: mm



感謝您購買本Pioneer產品。
為使您熟知本機的正确操作方式，務求詳閱本「操作手冊」。在
您閱讀完手冊的內容後，請妥為保存，以備日後參考之用。

安裝

- 如果您在安裝時遇到任何問題，請與您的經銷商連絡。
- Pioneer對於因安裝錯誤、不當使用、修改或天災所造成的任何意外或損害，恕概不負責。

重要警示

將位於設備下方的型號和序號記錄下來。

型號 PDK-TS15 序號

保留這些號碼以備不時之需。

目錄

注意	44
核對標準隨附零件	45
組合支架	45
安裝電漿顯示器	46
將產品安裝至電視桌等部位上	46
固定纜線	47
預防設備翻覆	48
從支架拆卸電漿顯示器	49
規格	49
尺寸圖	49

注意

本標誌在於指出：存在有可能造成人體傷害或財物損失的危險或不安全的做法。

注意

這個桌上支架是專為先鋒牌電漿顯示器 (PDP-607XD) 所設計的。如果使用其他機種，可能會因為不穩定而造成傷害。想要獲得更進一步的資訊，請跟你購買顯示器的店家聯絡。

除了詳細的指示，請不要安裝或修改產品。除了那些指示說明，請不要將此支架安裝電漿顯示器，也不要修改或是另有用途。

不當的安裝是非常危險的，因為如此可能會造成翻覆或是其他意外。

安裝位置

- 選擇一個夠堅固，足以支撐桌上支架和顯示器的地方。
- 確認是安裝於平坦和堅固的地方。
- 不要安裝於戶外或是潮濕的地方，例如溫泉或是海灘旁邊。
- 不要將支架安裝於會震動或衝撞的地方。

組合和安裝

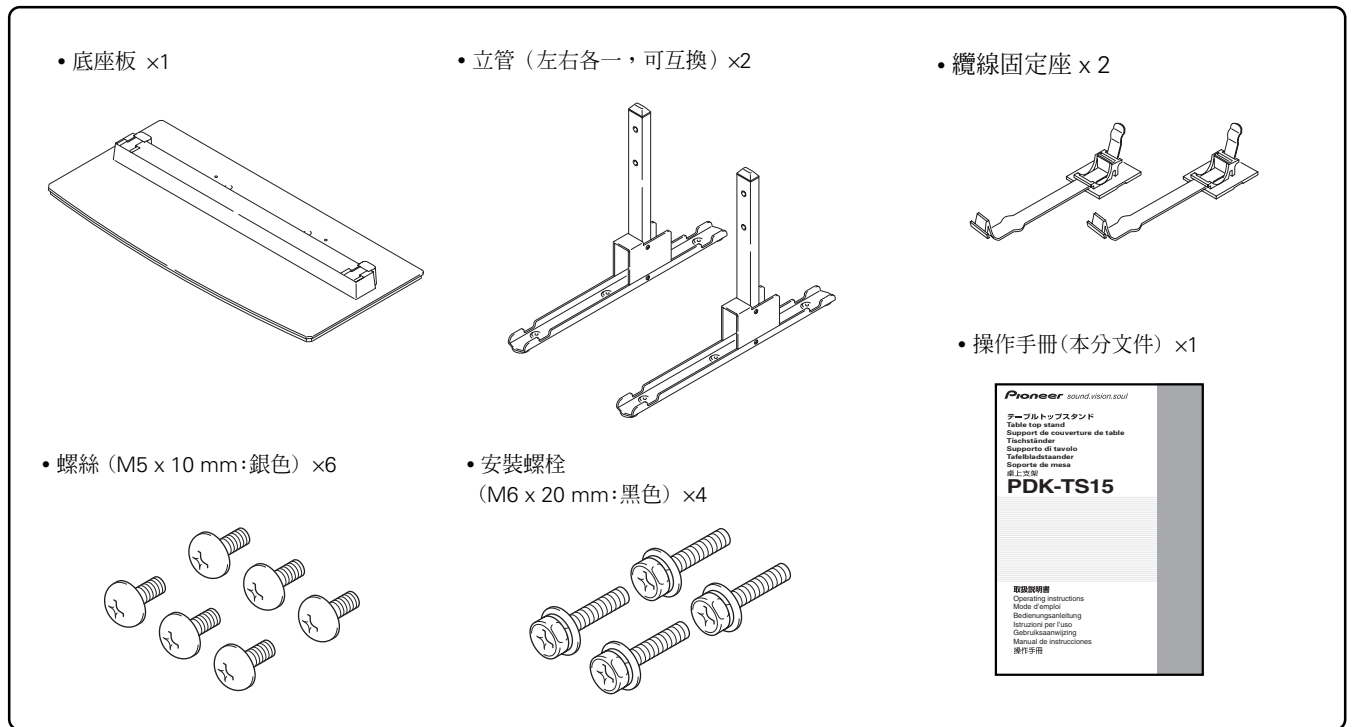
- 請按照裝配指示組合桌上支架，將所有螺絲穩固的栓在指定的地方。
安裝顯示器以後，因為桌上支架沒有按照指示安裝，可能會發生幾種狀況，如設備碎裂或是翻覆的意外發生。
- 安裝顯示器時一定要有兩人或兩人以上去確認是否安裝妥當。
- 安裝以前，將顯示器和周邊設備的電源關閉，然後再將電源線插頭從插座拔除。

為防止產品翻覆造成意外，請務必採取穩妥措施（請參閱第48頁）。

核對標準隨附零件

在組合和安裝之前請核對您擁有的所有的隨附零件。

- 請注意在組合時會需要用到十字螺絲起子（未附）。



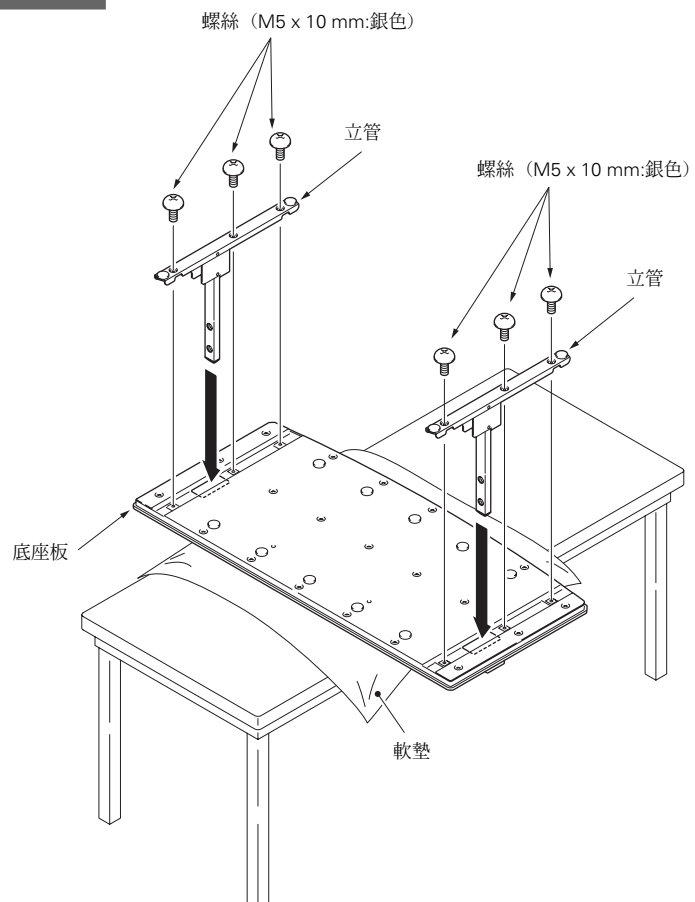
組合支架

組合程序

- 1 翻轉底座板，使其底面朝上。
- 2 將立管插入底座板中。
- 3 鎖緊螺絲，固定住立管。

附註

組裝支架管時，請於座板放置一軟墊。
組裝前若未放置軟墊，則座板正面可能會刮傷。



安裝電漿顯示器



電漿顯示器的重量約為50 kg，本身並無任何深度且不穩。所以當要組合與安裝時，至少需要兩個人來操作。

注意

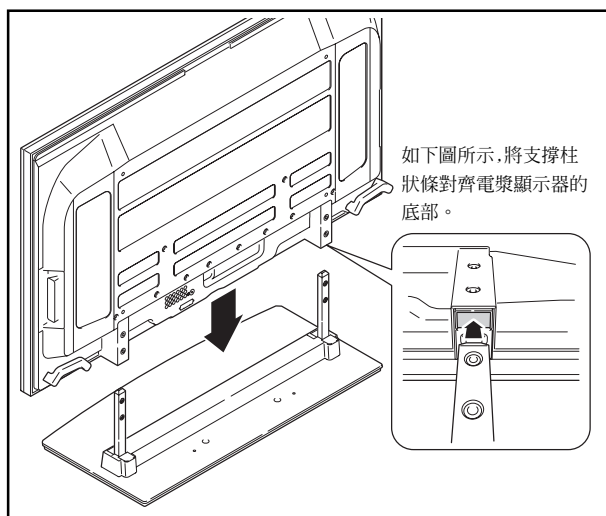
附注

- 永遠組合在平坦的桌面上。
- 將螺絲垂直插入孔內並牢牢上緊。

安裝方法

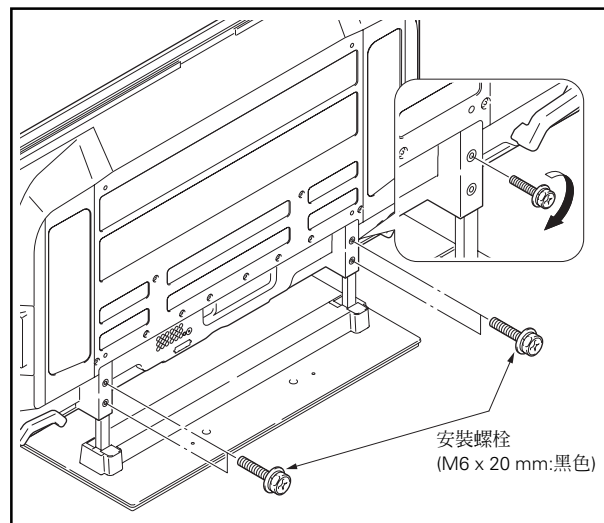
1 將電漿顯示器安裝在支架上。

將電漿顯示器的底部安裝在支架的支撐柱狀條，如下圖所示的方向，並慢慢的以垂直方式插入。除了支架的插入狹縫以外，請非常小心的不要將支撐柱狀條插入電漿電視的任何地方，如果隨意插入電漿電視的任何零件有可能會導致電漿面板和接頭的損壞，或是支架彎曲變形。



2 用安裝用的螺栓將電漿顯示器固定住。

利用十字螺絲起子將電漿顯示器接合至下圖所指各處位置。



將產品安裝至電視桌等部位上

在將本產品連同電漿顯示器一同移至或安裝至電視桌或其他箱櫃時，請確實遵守下列注意事項：



在安裝到電視桌等裝置上時，請務必由兩人合力握住。

注意

移動時的預防措施

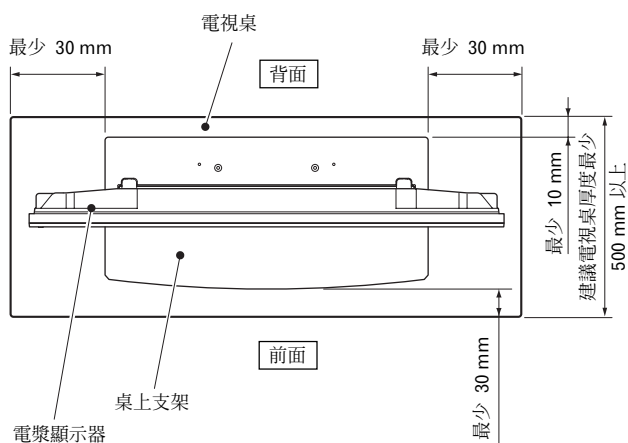


- 當需要將產品移動數公尺以外，先搬移揚聲器，然後再從支架搬開電漿顯示器，而後才分別移動揚聲器，電漿顯示器，和支架。
- 當從支架拆卸電漿顯示器時，請按照第49頁的“從支架拆卸電漿顯示器”步驟。

注意

安裝的預防措施

請確認你可以長久將桌上支架最少固定如下圖所標的前面和後面的距離空間。



將產品安裝至電視桌等部位上

安裝至電視桌或其他機架上之注意事項

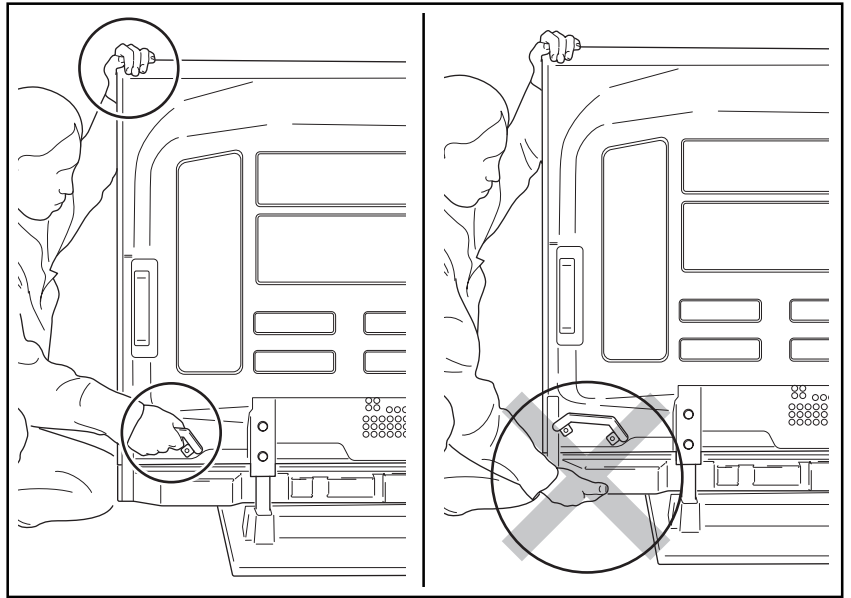
切勿握住揚聲器

請一手握住電漿顯示器底部，再一手握住上端。



注意

安裝於電視桌或其他機櫃上時，請一手握住電漿顯示器底部，再一手握住上端。若您是握住揚聲器，可能會造成揚聲器損壞或扭曲。



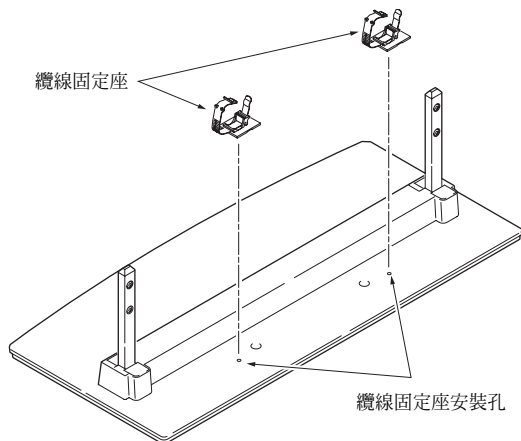
固定纜線

請使用產品內附的纜線固定座綁住纜線。

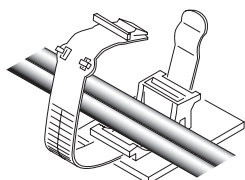
附注

小心不要施力於纜線的主要部分。

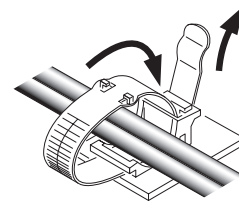
1 將纜線固定座插入纜線固定座安裝孔內。



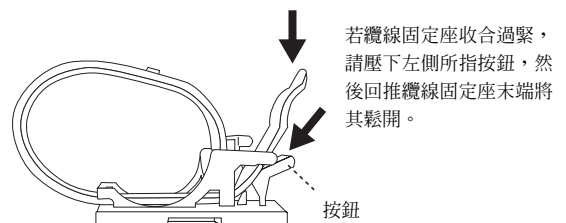
2 將纜線捆紮好後放到各個纜線固定座上。



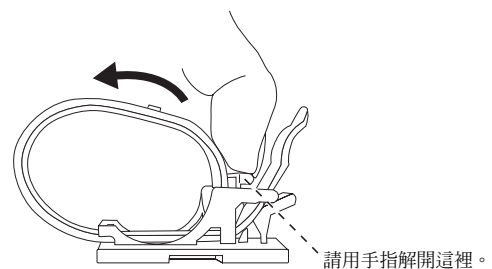
3 收合各個纜線固定座，拉住其末端將纜線固定。



鬆開纜線固定座



打開纜線固定座



預防設備翻覆

在安裝好支架之後，請特別小心確認設備不會翻覆。

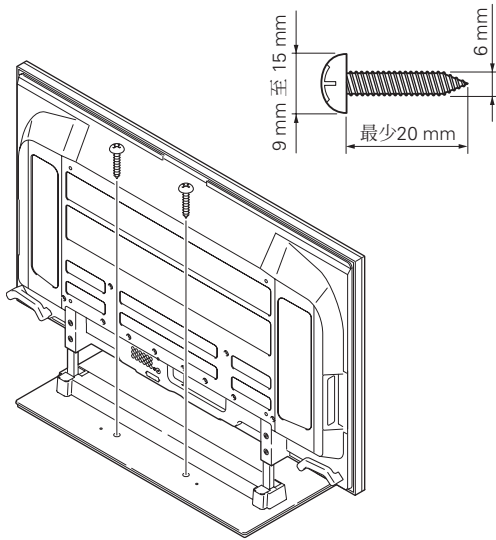
- 可能會因為電漿顯示器的重量而發生摔落，使人受傷。
- 為了安全起見，請確實特別小心，確定電漿顯示器不會摔落。

穩固安裝在桌上或是地上

使用市面上有的螺絲如圖所示，可以穩固安裝設備。

附註

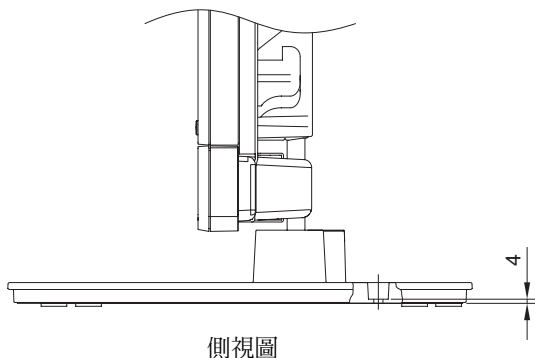
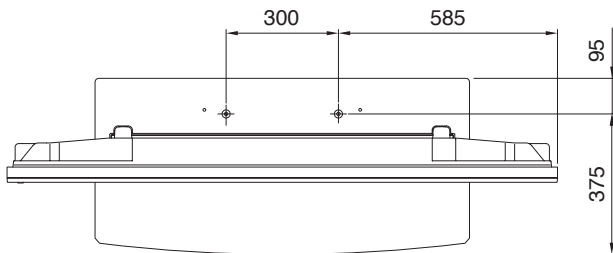
- 請使用擁有適當強度、寬度及深度的電視桌支撐電漿顯示器。如未遵照使用，則可能會發生摔落。
- 要將電漿顯示器穩固於電視桌上，請使用額定直徑為6 mm的螺絲。如有必要，請向專業安裝人員請教後再選擇適當的螺絲。



❖ 桌用螺絲的位置

將腳架固定到電視桌上時，請使用額定直徑6 mm以及長度20 mm的位置。

單位:mm



側視圖

利用牆壁固定

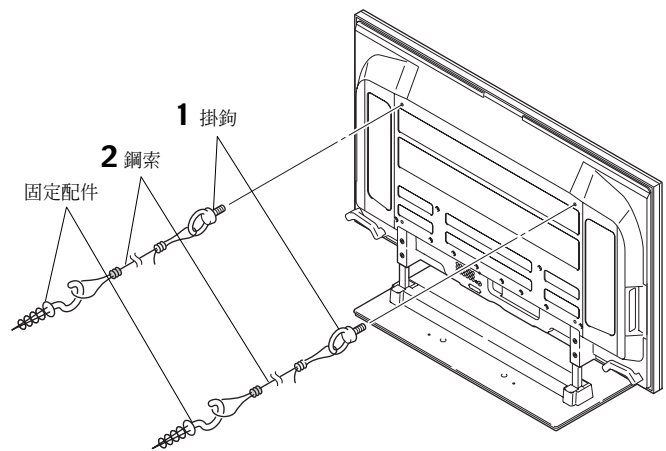
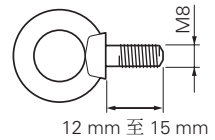
- 1 使用防掉落的門栓(掛勾) 拴住電漿電視。
 - 2 利用強力鋼索適當地穩固並牢牢固定到牆上、柱上或其他堅固的元件上。
- 左右邊也按照此種方式進行安裝。

附註

請使用一般市面上的掛鉤、鋼索及固定配件。

推薦掛鉤: 直徑M8

長度在12 mm與15 mm之間



⚠ 注意

- 要有足夠強度的桌上或是地上才可永久支撐電漿顯示器。如果強度不夠將可能導致個人傷害和身體的損害。
- 當安裝電漿顯示器時，請先量測安全的尺度，如果發生緊急狀況，比如地震或是意外，可以避免機台翻覆或是翻倒。
- 如果你沒有做這預防措施，那麼電漿顯示器有可能會翻覆且造成傷害。
- 使用螺絲，掛鉤，鏈條，和其他裝配來穩固電漿顯示器以防翻倒會因為嵌入合成的材質或是表面厚度的不同而有所差別。
- 當有必要時再詢問專業安裝員以後，首先小心審查嵌入表面的厚度和材質，並選擇適當的螺絲，掛鉤，鏈條，和其他裝配。

從支架拆卸電漿顯示器



從支架來拆解電漿顯示器，請參照以下所敘述的步驟，以防意外的發生。

注意

- 1 先將平坦地面清空，這樣便能將電漿顯示器平躺放好，然後鋪張紙在上方，便可以防止被刮傷或其他的傷害。
- 2 將揚聲器搬開。

- 3 請參照「安裝電漿顯示器」中的步驟2（第46頁），將安裝螺栓拆下（4顆螺絲）。
- 4 一手握住電漿顯示器底部把手，再一手握住上端，將顯示器垂直抬起。
- 5 如步驟2將電漿顯示器慢慢的以紙張覆蓋，並使螢幕面朝下。

規格

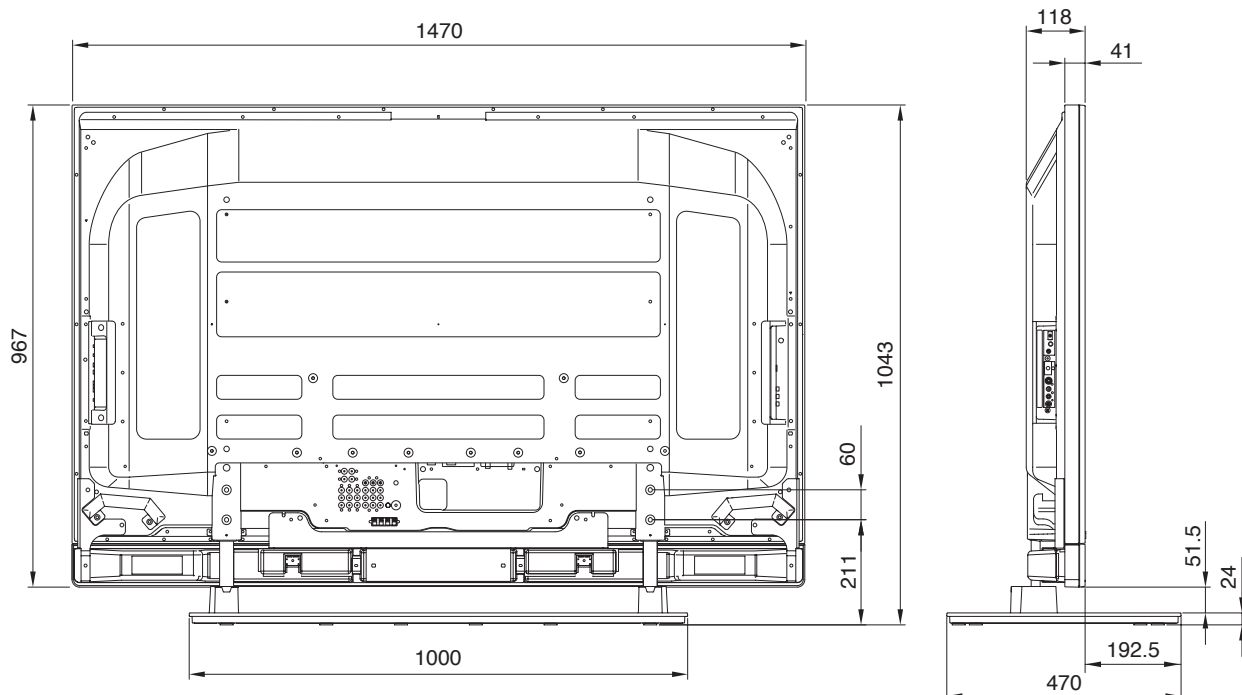
外部尺寸 1000 mm (寬) × 309 mm (高) × 470 mm (深)

重量 10.5 公斤

- 以上的外部規格如有修改，以改善產品品質，恕不另行通知。

尺寸圖

單位:mm



AFTER-SALES SERVICE FOR PIONEER PRODUCTS

Please contact the dealer or distributor from where you purchased the product for its after-sales service (including warranty conditions) or any other information. In case the necessary information is not available, please contact the Pioneer's subsidiaries (regional service headquarters) listed below:

PLEASE DO NOT SHIP YOUR PRODUCT TO THE COMPANIES at the addresses listed below for repair without advance contact, for these companies are not repair locations.

AMERICA

PIONEER ELECTRONICS (USA) INC.
CUSTOMER SUPPORT DIVISION
P.O. BOX 1760, LONG BEACH, CA 90801-1760, U.S.A.
CUSTOMER SERVICE HOTLINE : (800) 421-1625

EUROPE

PIONEER EUROPE NV
EUROPEAN SERVICE DIVISION
HAVEN 1087, KEETBERGLAAN 1, B-9120 MELSELE, BELGIUM

ASEAN

PIONEER ELECTRONICS ASIACENTRE PTE. LTD.
SERVICE DEPARTMENT
253, ALEXANDRA ROAD #04-01 SINGAPORE 159936

JAPAN AND OTHERS

PIONEER CORPORATION (HEAD OFFICE)
CUSTOMER SUPPORT CENTER
4-1, MEGURO 1-CHOME, MEGURO-KU, TOKYO 153-8654 JAPAN

この取扱説明書は再生紙を使用しています。

Printed on recycled paper.

Imprimé sur papier recyclé.

Gedruckt auf Recyclingpapier.

Stampato su carta riciclata.

Gedrukt op recycled papier.

Impreso en papel reciclado.

使用再生紙印刷。

Published by Pioneer Corporation.
Copyright © 2006 Pioneer Corporation.
All rights reserved.

PIONEER CORPORATION

4-1, Meguro 1-Chome, Meguro-ku, Tokyo 153-8654, Japan

PIONEER ELECTRONICS (USA) INC.

P.O. BOX 1540, Long Beach, California 90810-1540, U.S.A. TEL: (800) 421-1404

PIONEER ELECTRONICS OF CANADA, INC.

300 Allstate Parkway, Markham, Ontario L3R OP2, Canada TEL: 1-877-283-5901

PIONEER EUROPE NV

Haven 1087, Keetberglaan 1, B-9120 Melsele, Belgium TEL: 03/570.05.11

PIONEER ELECTRONICS ASIACENTRE PTE. LTD.

253 Alexandra Road, #04-01, Singapore 159936 TEL: 65-6472-7555

PIONEER ELECTRONICS AUSTRALIA PTY. LTD.

178-184 Boundary Road, Braeside, Victoria 3195, Australia, TEL: (03) 9586-6300

PIONEER ELECTRONICS DE MEXICO S.A. DE C.V.

Blvd.Manuel Avila Camacho 138 10 piso Col.Lomas de Chapultepec, Mexico,D.F. 11000 TEL: 55-9178-4270

K002_A_En