

Pioneer sound.vision.soul

HDDナビバージョンアップ申込みセット

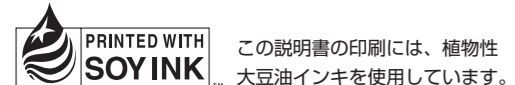
(ブレインユニットタイプ用)

取外し説明書

ブレインユニットの取外し・取り付けは、必ず説明書に従って正しく行ってください。指定以外の取外し・取り付け方法や指定以外の部品を使用すると、破損の原因となる場合があります。この場合は、当社では一切の責任を負いかねます。

販売店様へ

取外し作業が完了しましたら、この取扱説明書はお客様へお渡しください。



この説明書の印刷には、植物性大豆油インキを使用しています。

カスタマーサポートセンター (全国共通フリーフォン)

受付時間 月曜～金曜 9:30～18:00、土曜・日曜・祝日 9:30～12:00、13:00～17:00 (弊社休業日は除く)

●カーオーディオ/カーナビゲーション商品のご相談窓口およびカタログのご請求窓口

☎ : **0070-800-8181-11**
☎ : 【一般電話】 **03-5496-8016**
☎ : **03-3490-5718**

●ファックス受付

<ご注意>

- 市外局番「0070」で始まる ☎ フリーフォンは、携帯電話・PHSなどからはご使用になれません。また、【一般電話】は、携帯電話・PHSなどからご利用可能ですが、通話料がかかります。
- 修理に関しては、別添えの『ご相談窓口・修理窓口のご案内』をご参照ください。

インターネットホームページ <http://pioneer.jp/support/>

※商品についてよくあるお問い合わせ・メールマガジン登録のご案内・お客様登録など

パイオニア株式会社

〒153-8654 東京都目黒区目黒 1-4-1

この説明書は、再生紙を使用しています。

© パイオニア株式会社 2006

< KAMZF > < 06H00000 > < CRA3948-A >

carrozzeria

安全上のご注意



警告

本品やブレインユニットを放置しない



本品(箱や緩衝材など)やブレインユニットは車内に放置しないでください。走行中にブレーキペダルなどの下に入り込むとたいへん危険です。



注意

分解や改造はしない



ブレインユニットを分解したり、改造しないでください。故障の原因となります。

付属品一覧

- 下記の内容物が同梱されています。全て揃っていることを確認してください。



ブレインユニットを取り外す際のご注意

- 本書裏面の手順に従ってブレインユニットを取り外してください。
- ブレインユニットにCF型カードが差し込まれている場合は、ブレインユニットを取り出す前に、CF型カードを取り出してください。
- 通信接続設定で「LAN」をご使用のお客様へ
バージョンアップ後にLAN接続設定の内容が消去されますので、設定内容をメモしておいてください。

ブレインユニットを取り外した後の制限事項について

- 次の機能は使用できなくなります。
 - ・ナビゲーション
 - ・DVD、CD、WMA/MP3
 - ・ミュージックサーバー
 - ・音声認識
 - ・携帯電話(ハンズフリー)
 - ・システム設定(AVメニュー)
- AVIC-ZHシリーズ、AVIC-XHシリーズの場合、以下の機能も使用できません。
 - ・画質調節
 - ・タッチパネル
 - ・テレビ(エリアプリセット、放送局名表示)
 - ・ピクチャーサイドピクチャー(2画面表示)
 - ・ピクチャーインピクチャー(2画面表示)
 - ・ラジオ(エリアプリセット、放送局名表示)(AVIC-ZHシリーズのみ)
 - ・OELディスプレイ(時計表示)(AVIC-ZHシリーズのみ)
 - ・オーディオ設定(AVIC-ZHシリーズのみ)

※ナビゲーション本体にディスクが入っている場合、取り出すことはできません。再度ブレインユニットを入れ、ディスクを取り出してください。

※車両メンテナンスで距離に応じたお知らせを設定している場合、ブレインユニットを取り外している間の距離は加算されません。

ブレインユニットを取り外したときの設定内容について

次の設定は、ブレインユニットを取り出す前の内容を記憶しています。(内容を調整することはできません)

- AVIC-ZHシリーズの場合(システム設定、オーディオ設定、画質設定)
- AVIC-XHシリーズの場合(システム設定、画質設定)
- AVIC-Hシリーズの場合(システム設定)

バージョンアップ後について

- バージョンアップ後、以下の設定やデータが初期化または消去されます。再度登録してください。
 - ルート、ルート学習、オートリルート履歴、ドライブプランの設定、ロゴマーク表示設定
- AVIC-ZH900MD/ZH900/XH900/H900をお持ちで今回初めてバージョンアップをされる方は、以下の設定やデータが初期化または消去されます。再度登録してください。
 - 機能設定、10キーカスタマイズ、車両設定、音量設定、ポイントパーティー設定、ロゴマーク表示設定、地図表示状態(ビュー、スケール、アングル、登録スケール)、ルート、ルート学習、オートリルート履歴、ドライブプラン(作成済みのプランすべて)、ドライブプランの設定(休憩場所、食事場所、同行者、渋滞予測)

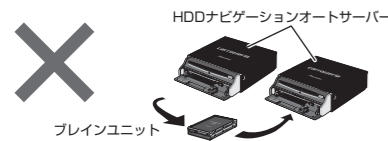
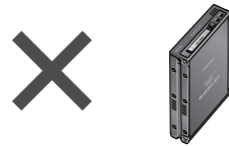
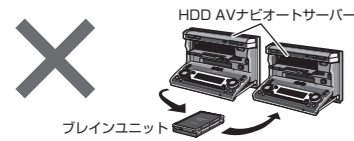
使用上のご注意

次のことを必ずお守りください

本製品は、非常に精密な部品で構成されています。破損を防ぐため、取り扱いの際は必ず次のことをお守りください。お守りいただけなかった場合の破損については、当社は保証いたしかねます。

ブレインユニットはご購入いただきました製品本体以外では使用しないでください

- 正しく動作しなかったり起動しない場合があります。

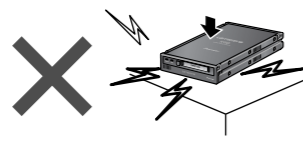
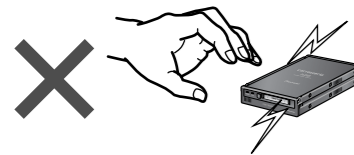


ブレインユニットはキャリングケースに入れ、車の中にお持ち込みください

- ブレインユニットをキャリングケースから取り出して持ち歩くと、思わぬ衝撃や静電気などにより破損することがあります。

ブレインユニット後面の端子部には触れないでください

- 端子部に触れると静電気により破損することがあります。



ぬれた手でブレインユニットに触れないでください

- 破損することがあります。

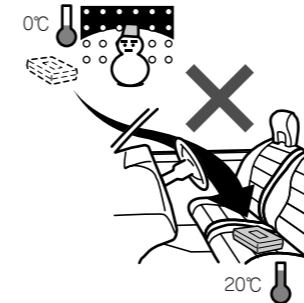


ブレインユニットを次のような場所に置かないでください（破損の原因となります）

- 直射日光のあたる所（ダッシュボードなど）
- 外気が直接あたる所（屋外など）
- 湿気が多い所や少ない所（浴室や乾燥室など）
- 極端に暑い所や寒い所（保温庫や冷蔵庫の中など）
- 固有の振動が継続する所（冷蔵庫の上など）
- チリやホコリの多い所（床など）
- 油煙、蒸気、熱があたる所（台所など）
- 水のかかる場所（屋外など）
- 熱風や冷風があたる所（エアコンの吹出口など）
- 磁気のある所（磁石の近くやテレビの上など）

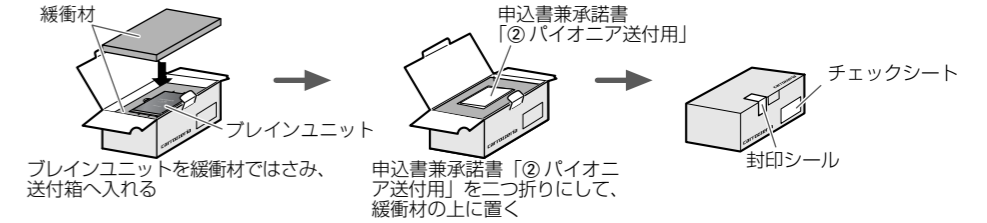
動作環境について

- 寒いときなどに、ヒーターの入った車内にブレインユニットを持ち込みますと、ブレインユニットの内部に露が生じて正常に動作できない可能性があります。また故障の原因ともなりますので、このような環境下では、ブレインユニットをすぐにキャリングケースから取り出さずに、車内の温度に慣らしてから取り出してください。



申込書兼承諾書に署名をして梱包する

- ブレインユニットを梱包後、「HDDナビゲーションバージョンアップ申込書兼承諾書」に必要事項をご記入のうえ、必ずご署名ください。ご署名のないものはお受け致しかねます。ご署名なさいましたら「②パイオニア送付用」を切り取り、ブレインユニット送付箱へ入れてください。「③お客様控」は大切に保管くださいますようお願い致します。
- 送付箱に印刷されているチェックリストで送付漏れがないかご確認のうえ、封印シールを箱に貼ってください。



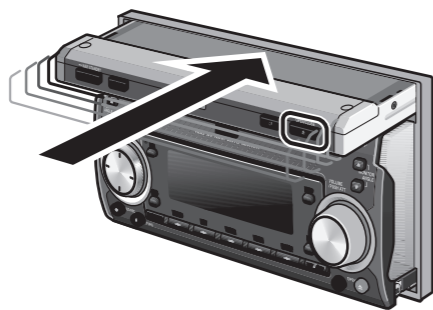
取り外しかた (2Dモデルの場合)

1 車のエンジンをかける



2 OPEN/CLOSE を押す

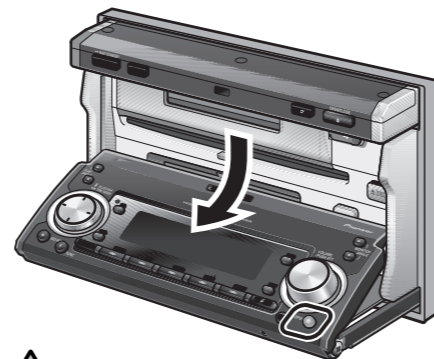
モニターを収納します。



ブレインユニットはモニターが閉じている状態で挿入や取り出しをしてください。挿入の際、立ち上がっているモニターの底面にブレインユニットが接触し落とすと、パネルやブレインユニットが破損する恐れがあります。

3 OPEN を押す

フロントパネルが開きます。



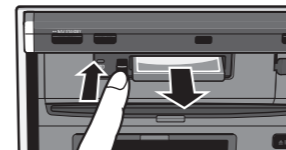
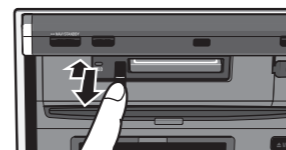
手触れしないよう注意

フロントパネルを開け閉めするときは、指などを挟まないようにご注意ください。特にお子さまなどご注意ください。

4 CF型カードを取り出す

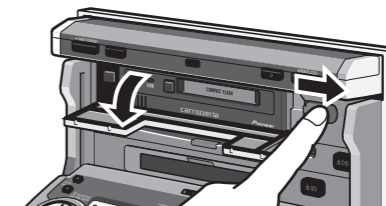
ブレインユニットにCF型カードが差し込まれている場合は、ブレインユニットを取り出す前に、CF型カードを取り出してください。

カードを取り出すときは、電源をOFFにするか、ナビゲーションの「編集・設定」メニュー画面でカード電源をOFFにしてからカードを取り出してください。(※ナビゲーションのスタートブック「メモリーカード/通信カードの取り出しかた」)



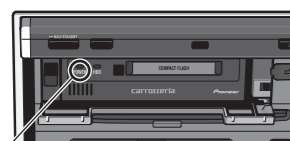
5 スライドレバーをスライドし、ブレインユニットカバーを開く

ブレインユニットがあらわれます。



エンジンスイッチがON (HDDナビゲーションサーバーの電源がON) の状態でブレインユニットカバーを開けると、ブレインユニット前面のブレインユニットPOWERランプが点滅を始めます。点滅が終了し、ランプが消灯したらブレインユニットを取り出すことができます。

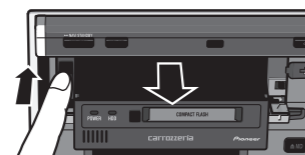
6 ブレインユニットPOWERランプが消灯していることを確認する



ブレインユニットPOWERランプ

7 ブレインユニット取り出しボタンを押し、ボタンが出てきたらもう一度押す

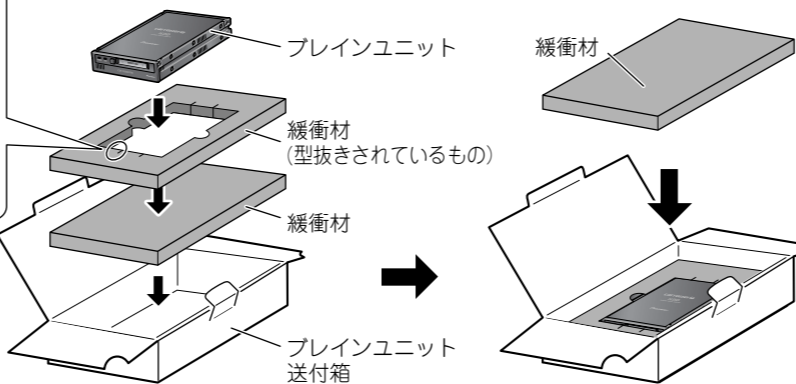
ブレインユニットが出てきます。



8 ブレインユニットを緩衝材で挟み込み、箱に入れる

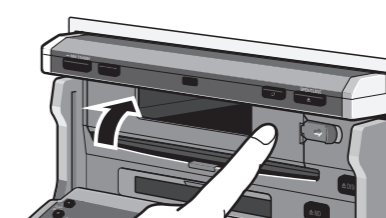


切り込みにブレインユニットボタンを合わせる

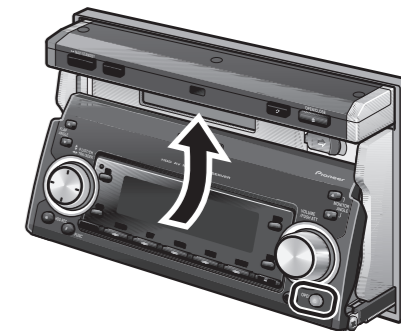


ブレインユニットは、落としたり、衝撃を加えないでください。破損することがあります。

9 ブレインユニットカバーを閉じる



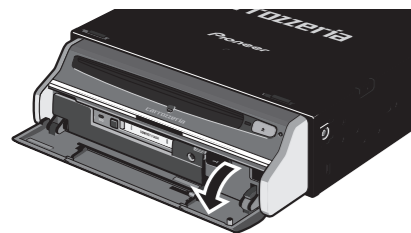
10 OPEN を押す



- ブレインユニット取り出しボタンが出ていないことを確認してから、カバーを閉じてください。
- ブレインユニットカバーは必ず閉じてください。閉じ忘れると、ナビゲーションの電源が入りません。

取り外しかた（1Dモデルの場合）

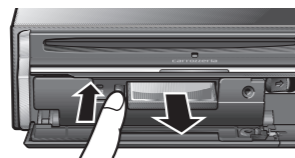
1 フロントドアを開ける



2 CF型カードを取り出す

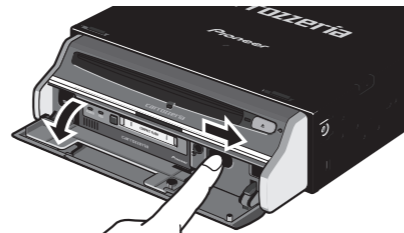
ブレインユニットにCF型カードが差し込まれている場合は、ブレインユニットを取り出す前に、CF型カードを取り出してください。

カードを取り出すときは、電源をOFFにするか、ナビゲーションの【編集・設定】メニュー画面でカード電源をOFFにしてからカードを取り出してください。（※ナビゲーションのスタートブック「メモリーカード/通信カードの取り外しかた」）



3 スライドレバーをスライドし、ブレインユニットカバーを開く

ブレインユニットがあらわれます。



エンジンスイッチがON（HDDナビゲーションサーバーの電源がON）の状態ではブレインユニットカバーを開けると、ブレインユニット前面のブレインユニットPOWERランプが点滅を始めます。点滅が終了し、ランプが消灯したらブレインユニットを取り出すことができます。

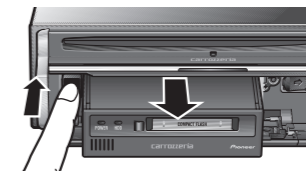
4 ブレインユニットPOWERランプが消灯していることを確認する



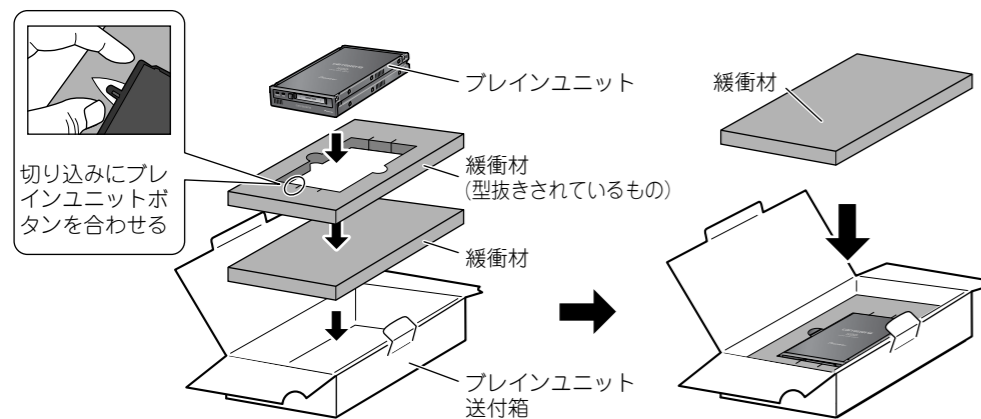
ブレインユニット
POWERランプ

5 ブレインユニット取り出しボタンを押し、ボタンが出てきたらもう一度押す

ブレインユニットが出てきます。

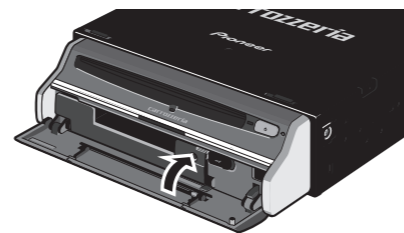


6 ブレインユニットを緩衝材で挟み込み、箱に入れる



ブレインユニットは、落としたり、衝撃を加えないでください。破損することがあります。

7 ブレインユニットカバーを閉じる



8 フロントドアを閉じる



- ブレインユニット取り出しボタンが出ていないことを確認してから、カバーを閉じてください。
- ブレインユニットカバーは必ず閉じてください。閉じ忘れると、ナビゲーションの電源が入りません。