

ODR

# RS-D7XIII

SYSTEM CONTROL TUNER/CD  
OPTICAL DIGITAL REFERENCE SYSTEM

取付説明書

*Pioneer*

carrozzeria *X*

# 目次

● 接続・取付を行う前にお読みください	
－ 必ずお読みください － .....	3
接続・取付部品を確認する .....	3
作業の流れ .....	4
作業が終わったら －動作確認のしかた－ .....	5
動作確認の流れ .....	6
● 接続の前に知ってほしいこと .....	7
接続上のご注意 .....	7
接続のポイント .....	8
システムブロック図 .....	9
● 接続のしかた .....	10
電源コードの接続 .....	10
システム接続図 .....	12
システム構成例 .....	14
● 取り付けの前に知ってほしいこと .....	17
取り付けのポイント .....	17
リモートコントローラー	
取り付けのポイント .....	17
取り付け上のご注意 .....	17
● 取り付けかた .....	18
本体の取り付けかた .....	18
リモートコントローラーの	
取り付けかた .....	22

# 接続・取付を行う前にお読みください

## — 必ずお読みください —

車への取り付けは、必ずこの取付説明書と別冊の「安全上のご注意」に従って正しく行ってください。指定以外の取り付け方法や指定以外の部品を使用すると、事故やケガの原因となる場合があります。この場合は、当社では一切の責任を負いかねます。

販売店様へ

接続、取り付け作業が完了しましたら、この取付説明書はお客様へお渡しください。

※ 別売製品の接続および取り付けについては、別売製品に付属の説明書も併せてご覧ください。

## 接続・取付部品を確認する

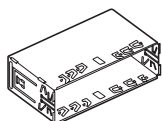
### 本体関係



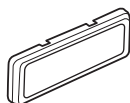
本体 × 1



バンドネジ (5 × 6 mm) × 4    皿ネジ (5 × 6 mm) × 4



ケース × 1



フレーム × 1



取り外しレバー × 2



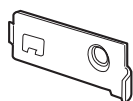
ラバーブッシュ × 1



ラバーブッシュ取り付けネジ  
× 1

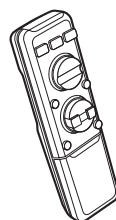


ストッパー取り付けネジ  
(3 × 3mm) × 4

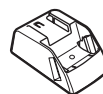


ストッパー × 4

### リモートコントローラー関係



リモートコントローラー × 1



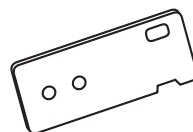
マウンティングベース × 1



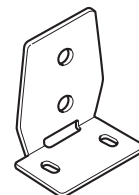
タッピングネジ  
(4 × 12 mm) × 2



タッピングネジ  
(3 × 10 mm) × 2



両面テープ × 1



ブラケット × 1

### コード関係



電源コード × 1

---

## 作業の流れ

接続・取り付けの作業は次の手順で行ってください。

- 1 **バッテリーの ⊖ 側端子を外します**
- 2 **システム全体の仮接続を行います**  
[7～16ページおよびそれぞれの説明書参照]
- 3 **各設定スイッチを切り換えます**  
組み合わせたシステムに合わせて、オーディオユニットの各設定スイッチを切り換えてください。  
[12～16ページおよびそれぞれの説明書参照]
- 4 **バッテリーの ⊖ 側端子を接続します**
- 5 **リセットボタンのある製品すべてに対して、リセットボタンを押します**  
[次ページおよびそれぞれの説明書参照]
- 6 **動作およびノイズの確認を行います**  
[5, 6ページ参照]
- 7 **バッテリーの ⊖ 側端子を外します**
- 8 **本接続と取り付けを行います**  
[7～25ページおよびそれぞれの説明書参照]
- 9 **バッテリーの ⊖ 側端子を接続します**
- 10 **最終動作確認を行います**  
[5, 6ページ参照]

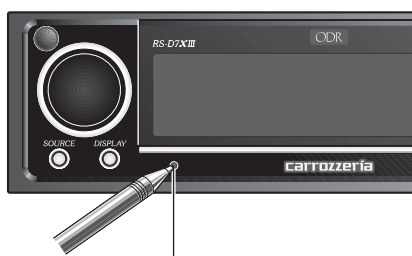
## 作業が終わったら – 動作確認のしかた –

### 1 バッテリーを接続します

接続・取り付けに誤りがないかもう一度確認し、取り外した車の部品をもとどおり取り付けてから、バッテリーの ⊖ 側ターミナルにケーブルの端子を接続します。

### 2 リセットボタンを押します

ペンなどで、本機のリセットボタンを押してください。



リセットボタン

また、システムの中で、リセットボタンのある製品すべてに対して、一度リセットボタンを押してください。[それぞれの説明書参照]

### 3 車のイグニッションスイッチをONまたはACCの位置にします

### 4 環境設定を行います

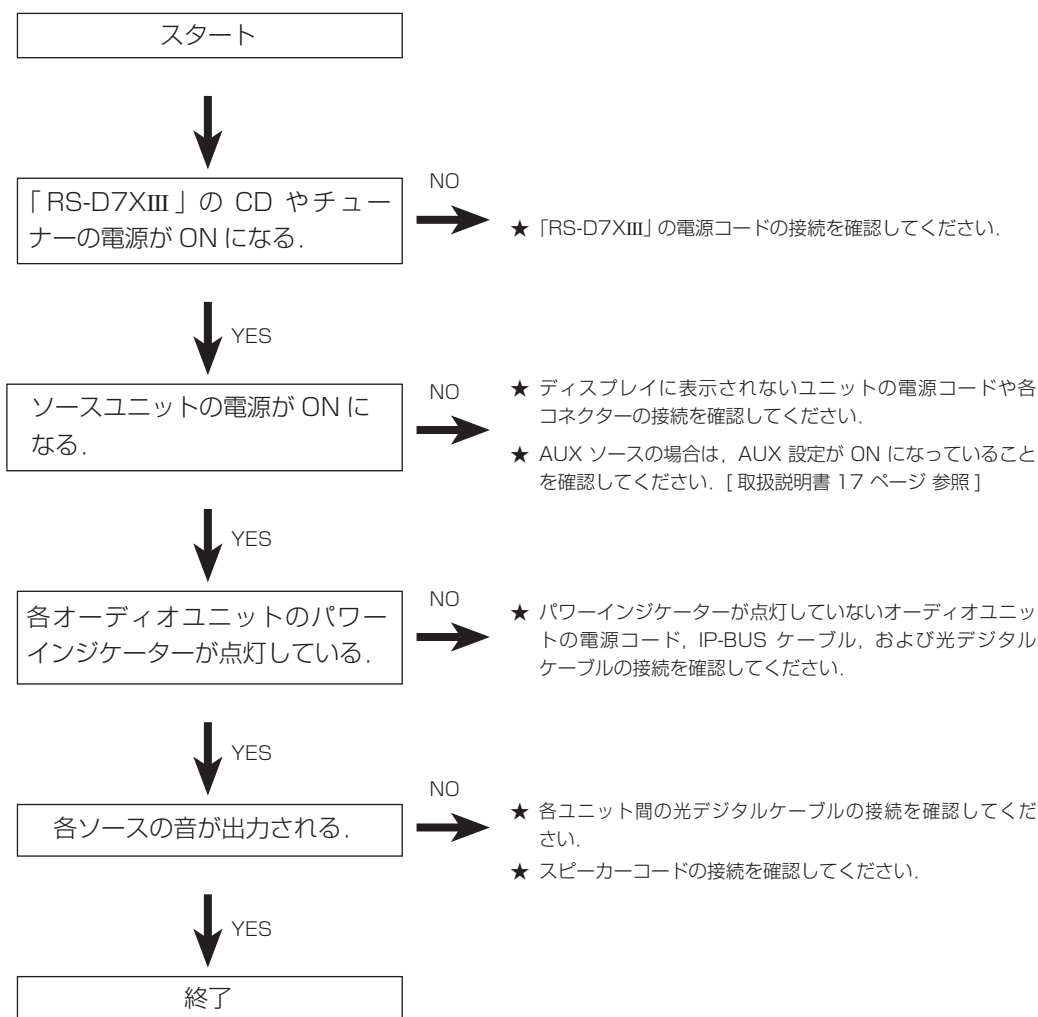
取扱説明書の“使用環境を設定する” [11ページ] を参照し、AUX (外部機器) 設定や、FMダイバーシティの設定など、システムに合わせて環境設定を行ってください。

### 5 動作を確認します

6ページを参照して、本機およびシステムが正常に動作することを確認してください。動作しない場合は取扱説明書の“故障かな?と思ったら” [88ページ] をお読みになり、接続に誤りがないかもう一度チェックしてください。また、それぞれの製品の“故障かな?と思ったら” の項もあわせてご覧ください。

- ◆ 動作確認を長時間行くと、車のバッテリーが上がってしまうことがありますので注意してください。

## 動作確認の流れ



## 接続の前に知ってほしいこと

### 接続上のご注意

本機と他の製品では同じ働きのコードでも色が異なる場合があります。本機と他の製品とを接続される場合、それぞれの製品に付属の取付説明書をよくお読みになり、同じ働きのコードどうしを接続してください。

- ◆ **本システムは、エンジンスイッチにACCがない車では使用できません。必ず、エンジンスイッチにACCがある車でご使用ください。**
- ◆ 赤リード線（アクセサリ電源）は、常にバッテリーから電源が供給される電源回路には、接続しないでください。**接続すると車のバッテリーが消耗してしまいます。**
- ◆ 本システムの接続には、別売の光デジタルケーブル「例：CD-AD600」およびIP-BUSケーブル「例：CD-IP600」が必要です。詳しくは販売店にご相談ください。
- ◆ 光デジタルケーブル、IP-BUSケーブルを接続するときは、それぞれの説明書も合わせてお読みになり、正しく接続してください。
- ◆ 黒リード線（アース）は、パワーアンプなどの消費電流が大きい製品のアースとは別々に取り付けてください。まとめて取り付けると、ネジが緩んだり外れたりしたとき、製品の発煙・故障の原因となるおそれがあります。
- ◆ ガラスアンテナ車は、アンテナブースターの電源を、必ず本機の青リード線（オートアンテナ）に接続してください。接続を忘れるとラジオが受信できません。
- ◆ アンテナブースターの電源の位置は、車種によって異なります。（ラジオがONにならないと、ブースターがONにならない車もあります。）詳しくは、取り付け技術のある販売店にご相談ください。

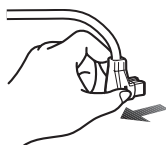
## 接続のポイント

### IP-BUSケーブルおよび光デジタルケーブルの接続について

- ◆ IP-BUSケーブルおよび光デジタルケーブルのコネクターは接続に間違いがないように、入力側が青、出力側が黒に色分けされています。同じ色どうしを接続してください。(IP-BUSケーブルはコネクターの接続部分が色分けされています。)

### コネクター脱着のしかた

- ◆ コネクターは、“カチッ”と音がするまで押し込んで、確実に接続してください。
- ◆ コネクターを外すときは、図のようにコネクター部分を持って引っ張ってください。コードを引っ張るとコードが抜けてしまうことがあります。



### ノイズ防止のために

- ◆ アンテナコードは、IP-BUSケーブル、スピーカーコードおよび電源リード線からできるだけ離して配置してください。

### 電源配線キットを別売しています

- ◆ システム全体の消費電流が大きくなる場合は、バッテリーから直接電源をとることをおすすめします。当社では、電源配線キット「RD-221」を別売していますので、販売店にご相談ください。

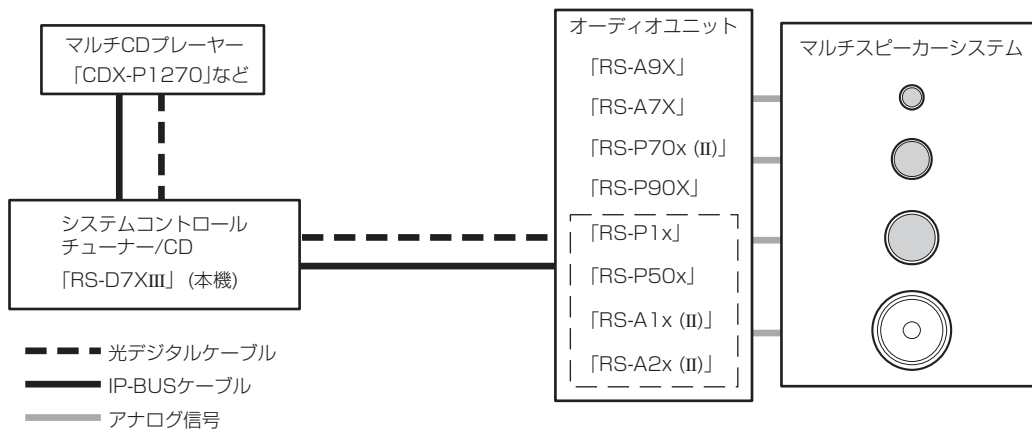


## システムブロック図

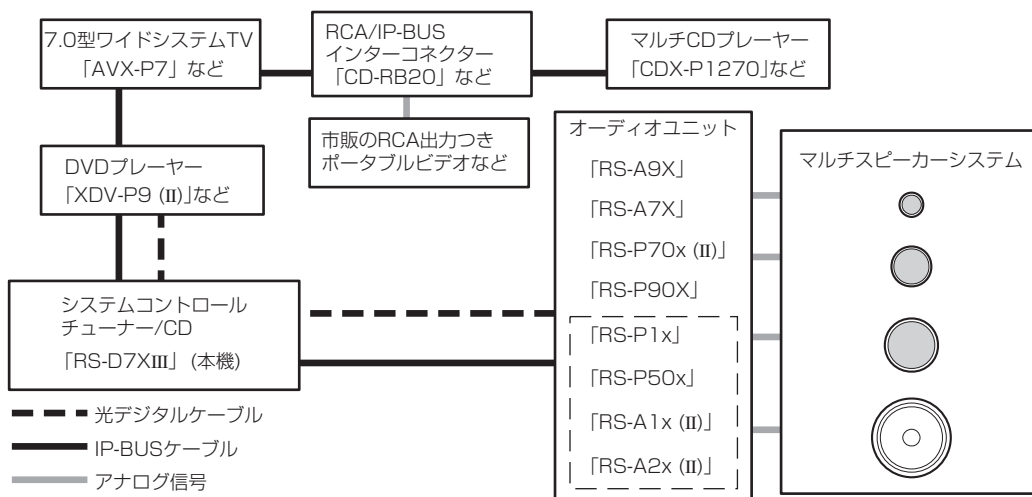
★ 本機に、「RS-P1x」「RS-P50x」「RS-A1x (II)」「RS-A2x (II)」「RS-P70x (II)」「RS-P90X」を接続する場合の接続方法については、お手持ちのオーディオユニットの取付説明書をご覧ください。

### 例1：「RS-D7XIII」+マルチCDプレーヤーシステム

★ 本機に、2台以上の「RS-M1x (販売終了)」は接続できません。(「RS-M1x」の取扱説明書に、2台以上の接続方法が記載されていますが、本機に接続できるのは1台だけです。)同様に、「RS-M1x」と他のマルチCD (「CDX-P1270」など)を同時に接続することもできません。



### 例2：例1+DVDプレーヤー+TVシステム



#### 光出力端子つきソースユニットの接続

★ 光出力端子つきソースユニット (例「XDV-P9 (II)」, 「CDX-P1270」など)を、2台同時に光接続することはできません。光接続するソースユニットをどちらか選択して、接続してください。この場合、光接続しないソースユニットは、IP-BUSを使ったアナログ接続になります。

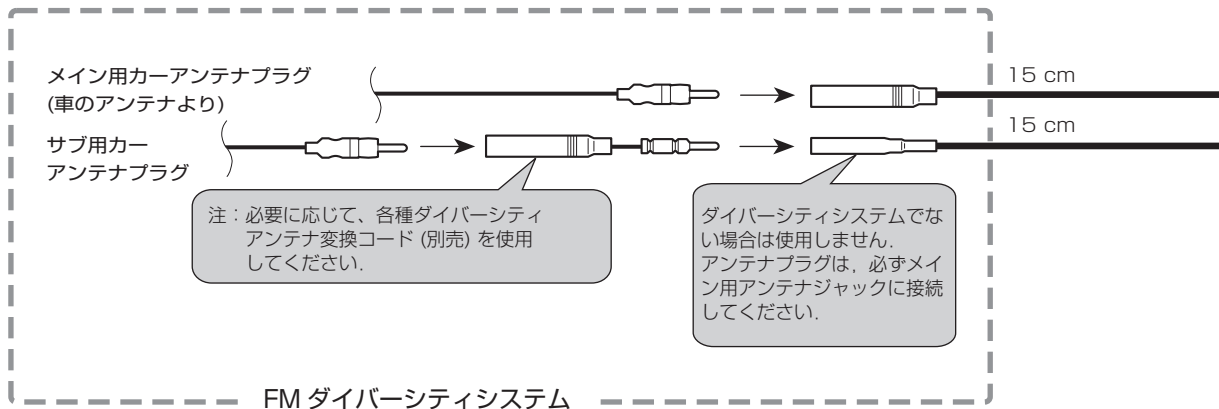
#### AUXユニットの接続について

★ RCA出力つき外部機器 (ポータブル機器やVTRなど)を接続する場合は、別売のRCA/IP-BUSインターコネクター「CD-RB20」が必要です。

# 接続のしかた

## 電源コードの接続

★ 別売のパワーラインフィルター「RD-7X」と組み合わせて使用する場合は、「RD-7X」の取扱説明書をご覧ください。



### オートアンテナ

アンテナをコントロールするために使用します。(12 V DC, 300 mA以内でご使用ください。) 下記以外の場合は、何も接続しないでください。

- オートアンテナ車の場合  
車側のオートアンテナのコントロール端子に接続してください。
- アンテナブースターの電源がある場合  
(例：ガラスアンテナ車、ショートボールアンテナ車、マイクロアンテナ車)  
車側のアンテナブースターの電源入力端子に接続してください。



### ミュート

パイオニア製のナビゲーションなどの別売製品と組み合わせるときに、本機の音量をコントロールするために使用します。(別売製品からのコントロール信号が入力されると、本機の音量が自動的に変化します。)

組み合わせた別売製品に黄 / 黒リード線 (セルラーミュートまたはミュート) がある場合は、そこに接続してください。それ以外は何も接続しないでください。

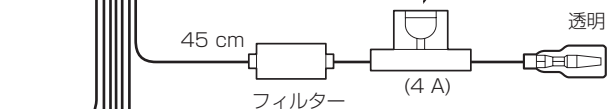
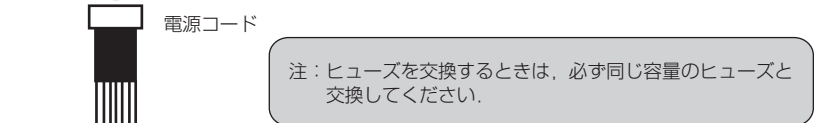
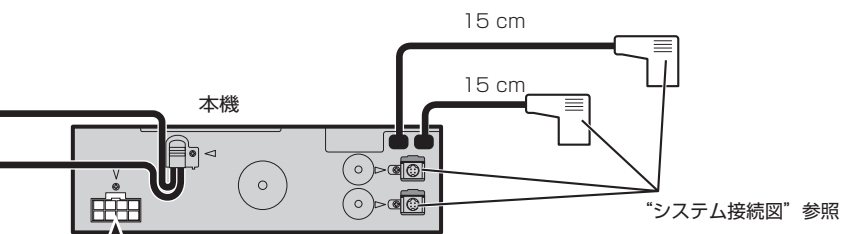


### システムリモートコントロール

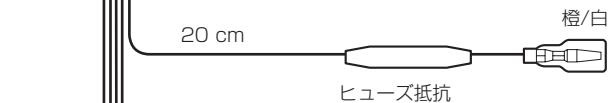
外部機器のON/OFFをコントロールするために使用します。(本機がONになるとコントロール信号が出力されます。) 外部機器のシステムリモートコントロールに接続してください。(12 V DC, 300 mA以内でご使用ください。)



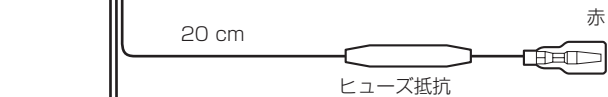
注：橙/白、赤、透明リード線は車のヒューズユニットを通した後の端子に接続してください。



**+バッテリー電源**  
車のエンジンスイッチのON/OFFに関係なく、常にバッテリーから電源が供給される電源回路に接続してください。



**イルミ電源**  
車のライトをONにしたときに電源が供給される電源回路 (時計の照明回路やスモールランプ回路など) に接続してください。



**アクセサリ電源**  
車のエンジンスイッチをACCの位置にしたときに電源が供給される電源回路に接続してください。

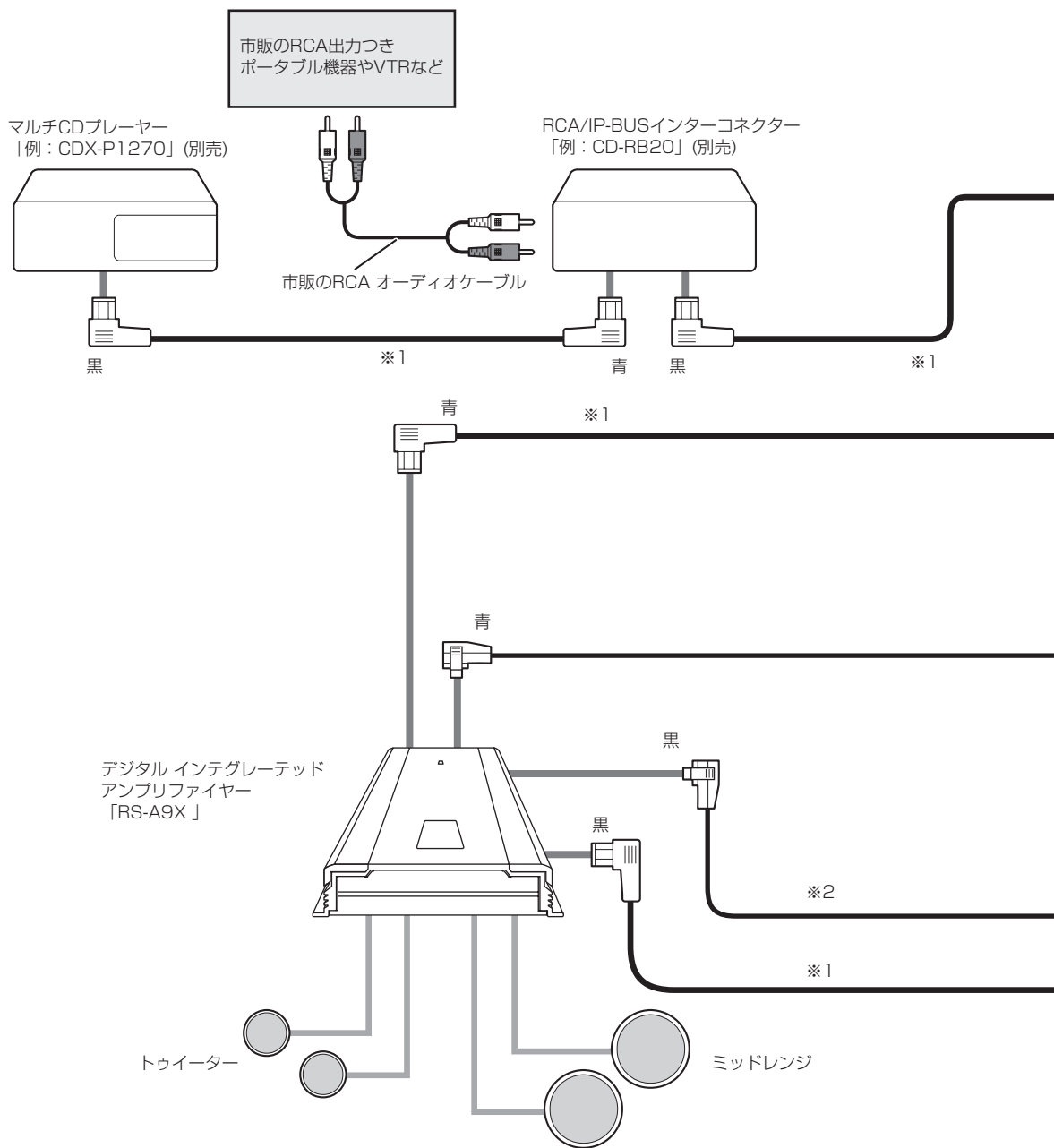


**アース**  
車のボディの金属部に確実に接続してください。

注：製品の発煙・故障を防ぐために、黒リード線を必ずいちばん初めに接続してください。

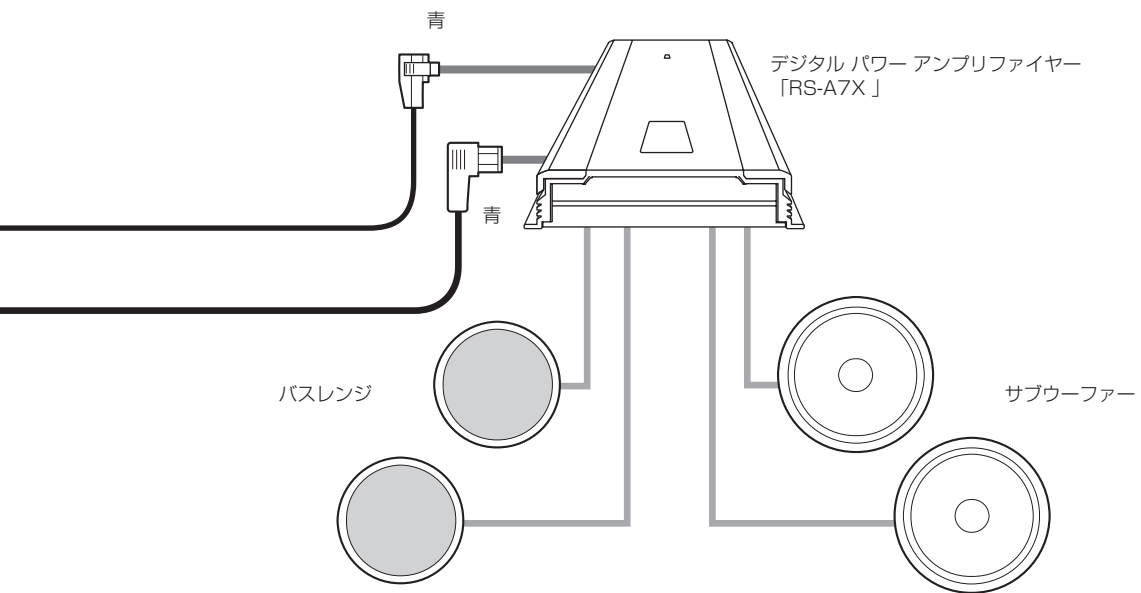
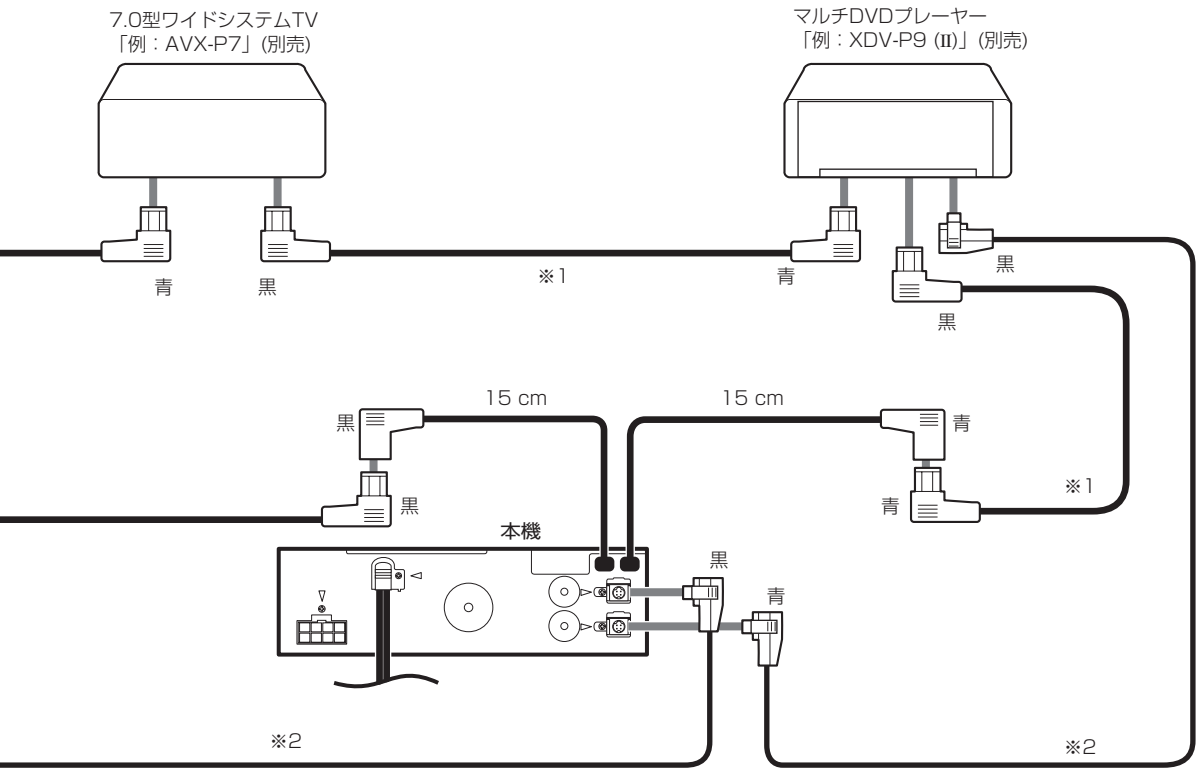
注：電源コード線の、ヒューズから本体、およびヒューズ抵抗から本体の間に、他の機器のリード線を接続しないでください。

## システム接続図



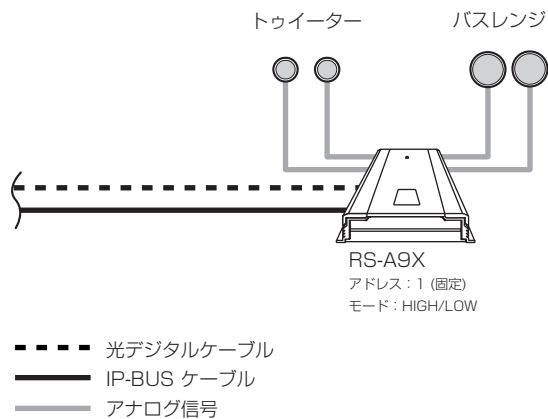
※1：IP-BUSケーブル「CD-IP600 (6m) など」(別売)

※2：光デジタルケーブル「CD-AD600 (6m) など」(別売)

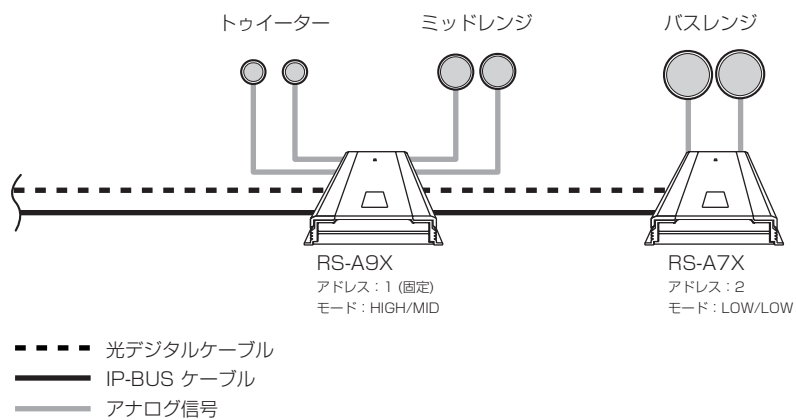


## システム構成例

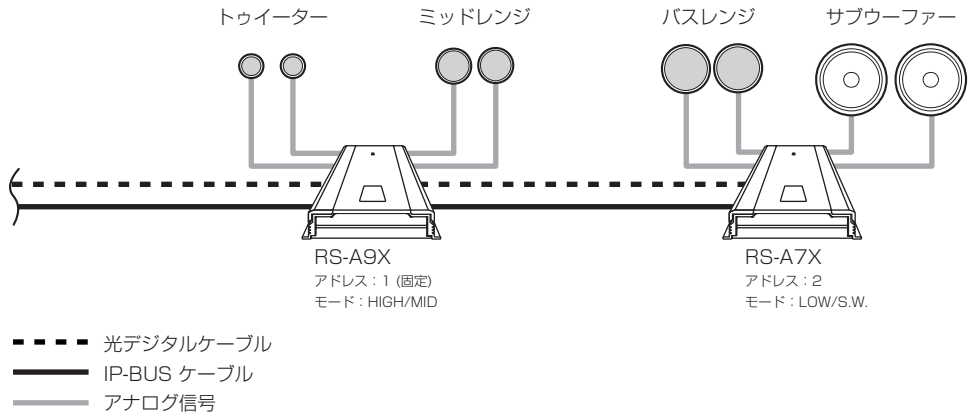
### 例1：ピュアデジタルシステム (1)



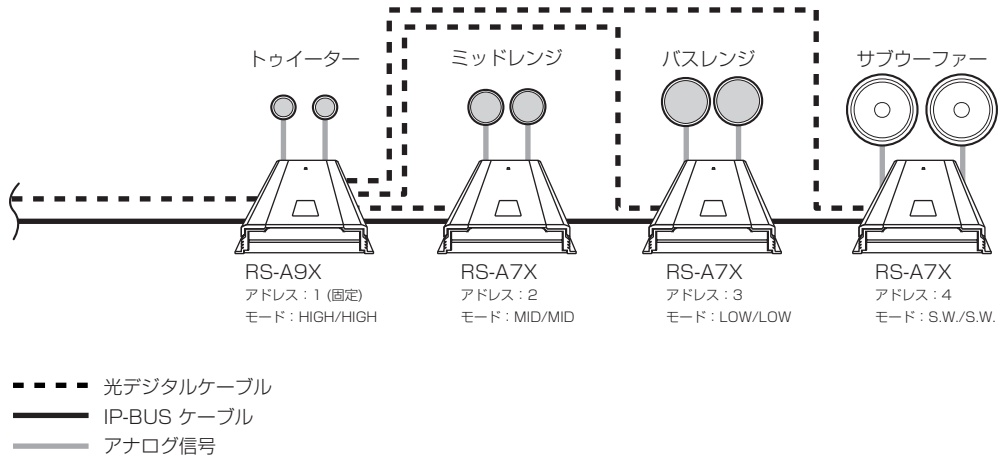
### 例2：ピュアデジタルシステム (2)



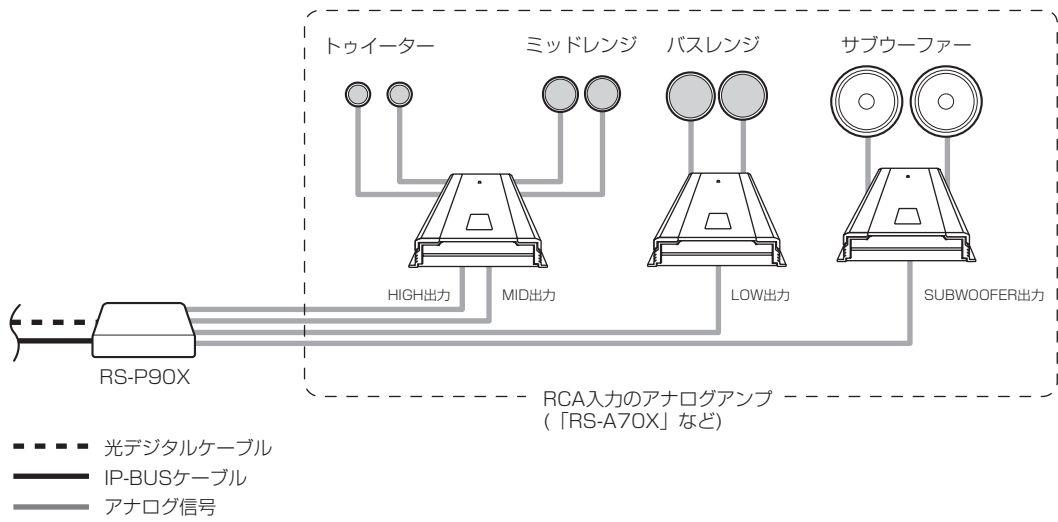
### 例3：ピュアデジタルシステム (3)



### 例4：フルバランسد・ピュアデジタルシステム



## 例5：アナログアンプシステム





## 取り付けの前に知ってほしいこと

### 取り付けのポイント

#### 取り付け、固定する前に

- ◆ まず仮接続を行い、本機およびシステムが正常に動作することを確認してから、取り付けを行ってください。正常に動作しない場合は、接続に間違いがないかもう一度チェックしてください。

#### 取付キットを別売しています

- ◆ 車種や年式によっては、別売のバイオニア取付キットを使用しないと、取り付けられないこともあります。当社では車種別専用取付キットを用意してありますので、販売店にご相談ください。
- ◆ ダッシュボード下へ取り付ける場合は、Dサイズ用汎用取付ケースやアンダーダッシュ用取付キットをご使用ください。

### リモートコントローラー

#### 取り付けのポイント

##### 両面テープを貼り付ける前に

- ◆ 両面テープを貼り付けるところは、汚れをよくふきとってください。

##### 取り付け角度について

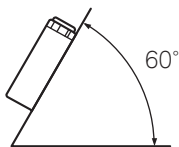
- ◆ マウンティングベースは、リモートコントローラーをセットしたときにリモートコントローラーが水平または上向きになるように取り付けてください。

#### 取付キットを別売しています

- ◆ 当社では、リモートコントローラーを助手席のシートレールにアームで取り付けることができる、システムコミュニケーター マウンティングアーム「AD-R60」を別売していますので、販売店にご相談ください。

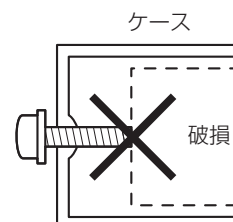
### 取り付け上のご注意

- ◆ 本機の性能を十分に発揮するために、水平に対して60度以内の角度で取り付けてください。



- ◆ 本機と、ナビゲーションシステムのGPSアンテナは、できるだけ離して取り付けてください。近づけすぎると、本機およびナビゲーションシステムが、正しく動作しないことがあります。

- ◆ 必ず本機および取付キットに付属の部品を指定どおり使用してください。指定以外の部品を使用すると、機器内部の部品をいためたり、しっかりと固定できずに外れたりして危険です。





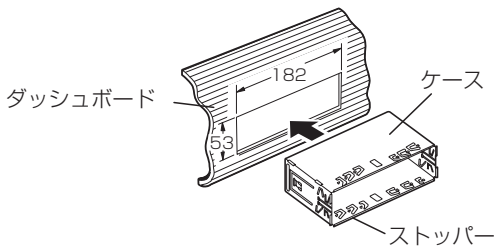
## ■ ケースとフレームを使用して取り付ける場合 (外国車への取り付け)

－ 取り付けかた －

1 車側のラジオ，小物入れなどを取り外します

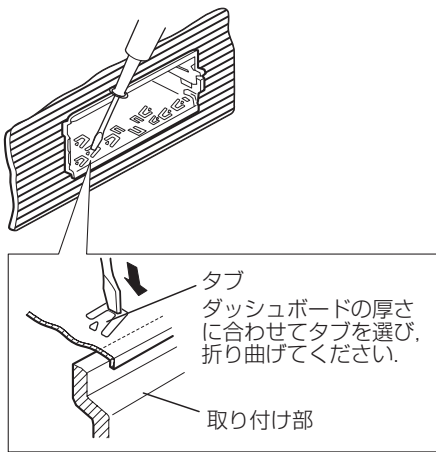
2 車にケースを取り付けます

ケースを挿入し，前面の折り返し部分（ストッパー）がダッシュボードに当たるまで押し込みます。

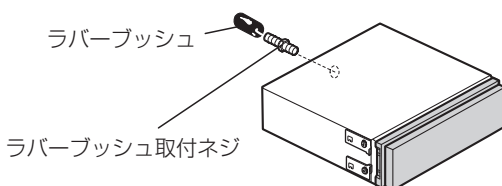


3 ケースを固定します

上下左右（4～6ヶ所）のタブを折り曲げ，ダッシュボードに固定します。

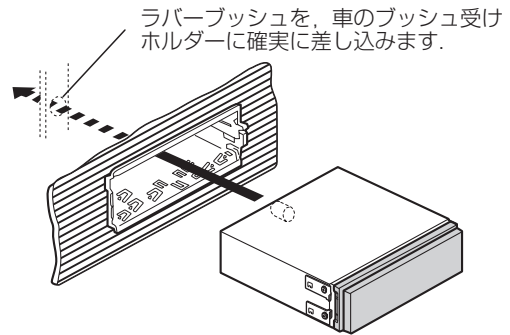


4 本機後面にラバーブッシュを取り付けます



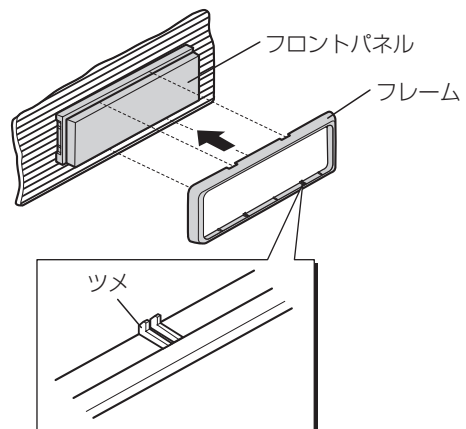
5 ケースに挿入して固定します

接続が終わったら，本機をケースに挿入します。カチッと音がしてロックされるまで押し込んでください。



6 フレームをフロントパネルに取り付けます

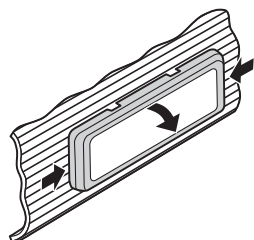
上下2ヶ所ずつ（計4ヶ所）のツメを，フロントパネルの溝に引っ掛けて取り付けます。



－ 取り外しかた －

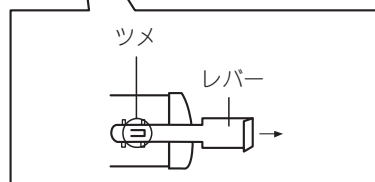
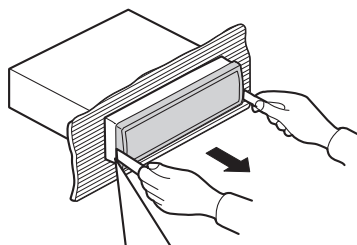
### 1 フロントパネルに付いているフレームを取り外します

★ フレームを無理に取り外そうとすると、ツメが破損するおそれがあります。



フレームの左右両側を押さえながら、手前に引っ張ります。

### 2 取り外しレバーで、本機をダッシュボードから引き抜きます



取り外しレバーの曲がっている部分を外側にして挿入し、金具に引っかかるまで押し込みます。(“カチッ”という音がします。)

その後、レバーを手前に引っ張って、本機を引き抜きます。

## ■ 側面のネジ穴を使用して取り付ける場合 (国産車への取り付け)

ー トヨタ車に取り付けるときは ー

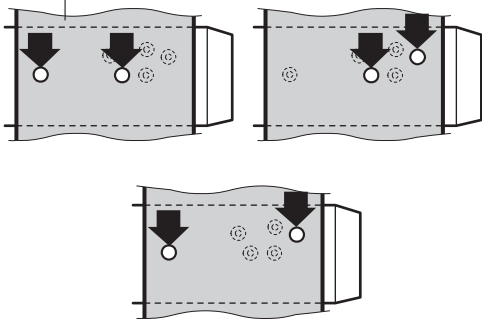
### 1 車側のラジオ，小物入れなどを取り外します

取り外すとラジオ，小物入れなどを止めているブラケットがあります。そのブラケットを使用して，本機を取り付けます。

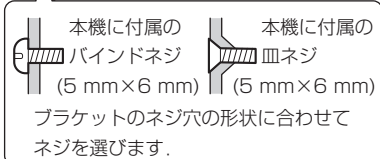
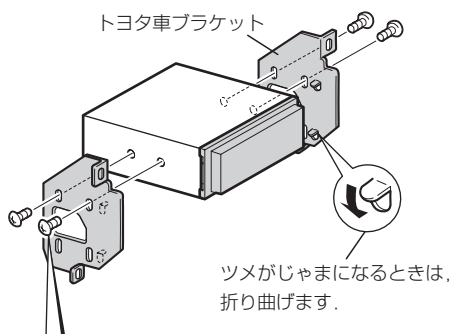
### 2 ネジ止めする位置を確認します

ブラケットを本機に重ねて，穴位置を確認してください。ブラケットのネジ穴は3タイプあります。

トヨタ車ブラケット



### 3 ブラケットを付属のネジで取り付けます



ー 日産車に取り付けるときは ー

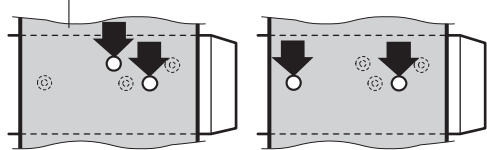
### 1 車側のラジオ，小物入れなどを取り外します

取り外すとラジオ，小物入れなどを止めているブラケットがあります。そのブラケットを使用して，本機を取り付けます。

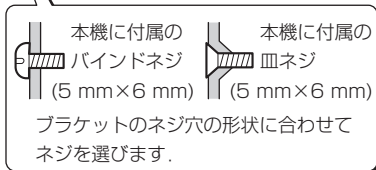
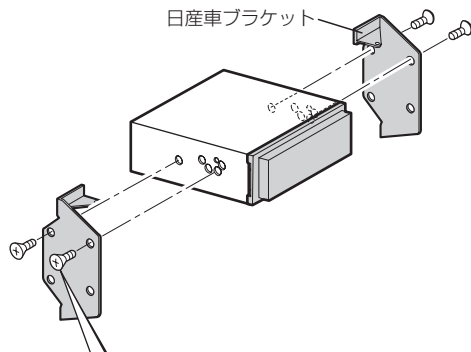
### 2 ネジ止めする位置を確認します

ブラケットを本機に重ねて，穴位置を確認してください。ブラケットのネジ穴は2タイプあります。

日産車ブラケット



### 3 ブラケットを付属のネジで取り付けます

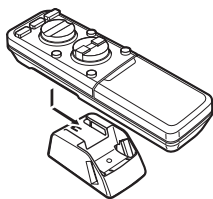


## リモートコントローラーの取り付けかた

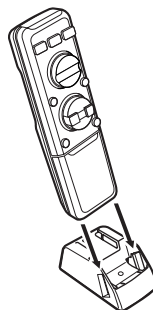
### ■ リモートコントローラーのセットのしかた

“カチッ”と音がするまでリモートコントローラーをマウンティングベースに押し込んでください。

#### 横置きにセットする場合



#### 縦置きにセットする場合

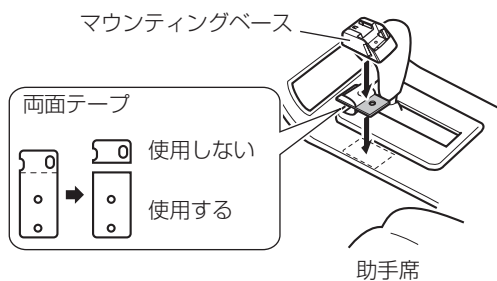


- ◆ 縦置きにセットした状態では、リモートコントローラーの開閉操作はできません。リモートコントローラーの開閉をするときは、マウンティングベースから取り外してご使用ください。

### ■ マウンティングベースだけで取り付ける場合

#### マウンティングベースを取り付けます

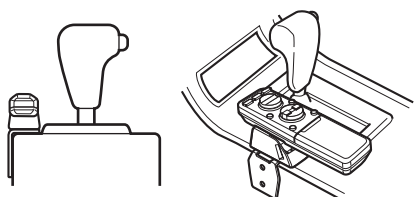
付属の両面テープを使用して、マウンティングベースを取り付け場所に取り付けます。



## ■ ブラケットで取り付ける場合

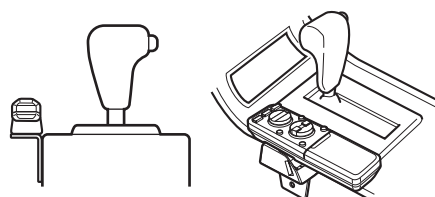
### 取り付け例1

センターコンソールの幅が広く、センターコンソール上にリモートコントローラーの取り付けスペースがある場合の取り付けかたです。

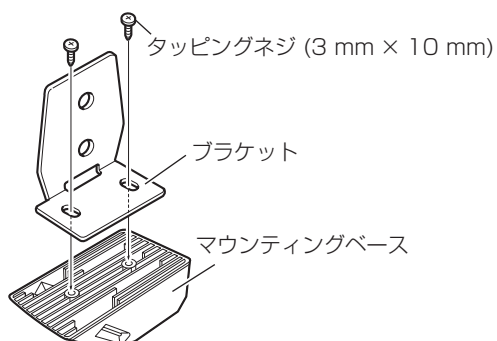


### 取り付け例2

センターコンソールの幅が狭く、センターコンソール上にリモートコントローラーの取り付けスペースがない場合の取り付けかたです。



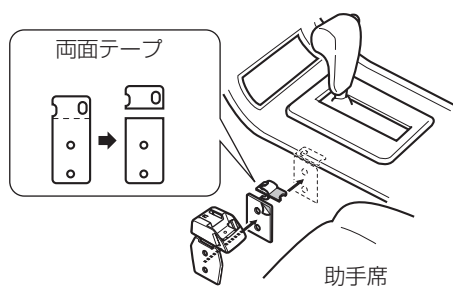
## 1 ブラケットをマウンティングベースに取り付けます



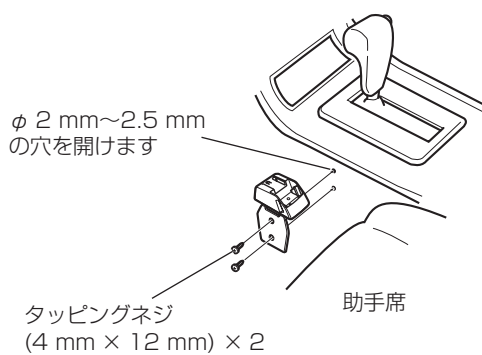
## 2 マウンティングベースを車両に取り付けます

両面テープまたはタッピングネジで取り付けます。

### 両面テープで取り付ける場合



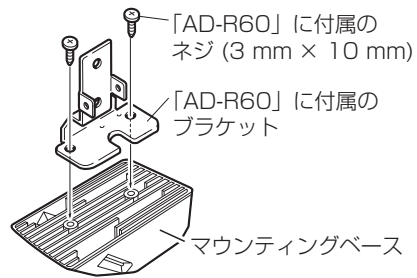
### タッピングネジで取り付ける場合





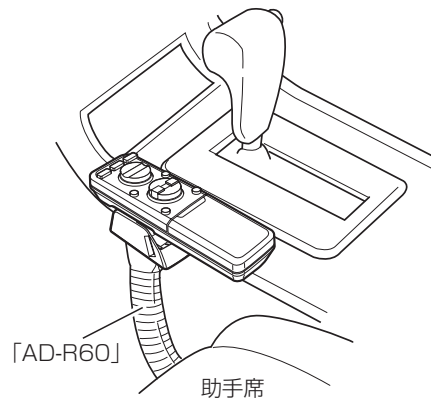
## ■ 別売の「AD-R60」を使用して取り付ける場合

- 1 「AD-R60」に付属のブラケット (A) をマウンティングベースに取り付けます



- 2 「AD-R60」を車に取り付けます

「AD-R60」の取扱説明書を参照して、「AD-R60」を車両に取り付けてください。





この説明書の印刷には、植物性大豆インキを使用しています。

### パイオニア商品の修理・お取り扱い（取り付け・組み合わせなど）については、お買い求めの販売店様へお問い合わせください。

なお、修理をご依頼される場合は、取扱説明書の『故障かな？と思ったら』を一度ご覧になり、故障かどうかご確認ください。それでも正常に動作しない場合は、① 型名、② ご購入日、③ 故障症状を具体的にご連絡ください。

<下記窓口へのお問い合わせ時のご注意>

市外局番「0070」で始まる ☎ フリーフォン、および「0120」で始まる ☎ フリーダイヤル は、PHS、携帯電話などからはご使用になれません。また、【一般電話】は、携帯電話・PHSなどからご利用可能ですが、通話料がかかります。

## 商品のご購入や取り扱い、故障かどうかのご相談窓口およびカタログのご請求窓口

### カスタマーサポートセンター（全国共通フリーフォン）

受付 月曜～金曜 9:30～18:00、土曜・日曜・祝日 9:30～12:00、13:00～17:00（弊社休業日は除く）

#### ●カーオーディオ／カーナビゲーション商品

電話 ☎ **0070-800-8181-11** 【一般電話】 **03-5496-8016**

ファックス **03-3490-5718**

インターネットホームページ <http://www.pioneer.co.jp/support/index.html>

※商品についてよくあるお問い合わせ・メールマガジン登録のご案内・お客様登録など

## 部品のご購入についてのご相談窓口

### ●部品（付属品・リモコン・取扱説明書など）のご購入について

### 部品受注センター

受付 月曜～金曜 9:30～18:00、土曜・日曜・祝日 9:30～12:00、13:00～18:00（弊社休業日は除く）

電話 ☎ **0120-5-81095** 【一般電話】 **0538-43-1161**

ファックス ☎ **0120-5-81096**

## 修理についてのご相談窓口

### ●お買い求めの販売店に修理の依頼ができない場合

### 修理受付センター（沖縄県を除く全国）

受付 月曜～金曜 9:30～19:00、土曜・日曜・祝日 9:30～12:00、13:00～18:00（弊社休業日は除く）

電話 ☎ **0120-5-81028** ユー・パイオニア 【一般電話】 **03-5496-2023**

ファックス ☎ **0120-5-81029**

インターネットホームページ <http://www.pioneer.co.jp/support/repair.html>

※修理受付および進捗状況確認など（インターネットによる修理受付対象商品は、家庭用オーディオ/ビジュアル商品に限ります）

### 沖縄サービスステーション（沖縄県のみ）

受付 月曜～金曜 9:30～18:00（土曜・日曜・祝日・弊社休業日は除く）

電話 【一般電話】 **098-879-1910**

ファックス **098-879-1352**