

TS-STX710AS

取扱説明書

INPUT 100 W MAX.

カーステレオ用スピーカー
φ57 mm コーン型サテライトスピーカー

正しくご使用いただくために、必ずこの取扱説明書を最後までお読みください。お読みになったあとは、保証書と一緒に大切に保管してください。
お車への取付けは、必ずこの取扱説明書と別刷りの「安全上のご注意」に従って正しく行ってください。また、お車への取付けは、販売店様にご相談ください。

●ご注意とお願い
別刷の「安全上のご注意」を必ずよくお読みください。
絵表示（△、⊘、❶など）の意味については、別刷の「安全上のご注意」をご参照ください。

△ 注意

⚠ 本機をご使用になる時は、音量を上げすぎないように注意してください。耳を刺激するような大きな音量で長時間続けて聴くと、聴力に悪い影響を与える原因となることがあります。

⊘ 本体が乗員やシートのヘッドレストなどに常時干渉する位置には取付けしないでください。ケガや破損の原因となります。

⊘ エアバッグが装着されている場所には取付けしないでください。エアバッグの動作を妨げ、ケガの原因となることがあります。

⊘ 取付け時および取付け後に本体を強く引っ張る、ぶら下がるなど荷重をかけないでください。ネジや金具、本体などの破損によりケガの原因となることがあります。同様に、配線を強く引っ張る、ぶら下がるなど、荷重をかけないでください。本体の破損やコードの断線などの恐れがあります。

荷物の出し入れ時や走行中、荷物などが当たってキズがついたり、破損したりする恐れがありますので、ご注意ください。

荷物の出し入れ時など、頭をぶつける恐れがありますので頭上には充分ご注意ください。

・本製品を車両内張りに取付ける場合は、取付前に現車にて内張りの強度を十分にご確認ください。本製品を取付けることによって、内張りの外れや破損などの発生のおそれがある場合は取付けしないでください。

・カーテンエアバッグなどを装着していないことを確認後、取付けしてください。

●配線のご注意とお願い

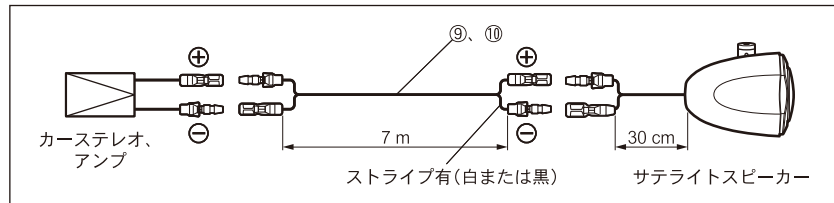
⚠ 市販スピーカーを装着する場合、純正スピーカー(純正トゥイーター)に並列接続で追加する事は合成インピーダンスの低下を招き、アンプやメインユニットの使用推奨範囲を下回る可能性があります。その場合、アンプやメインユニットの発熱・発煙・発火などの恐れがありますので、組み合わせるスピーカーの合成インピーダンスがアンプやメインユニットの使用推奨範囲内であることを確認していただくか、並列接続とならないよう純正スピーカー(純正トゥイーター)の配線を外すか、配線をひき直すなどの処置をしていただく必要があります。

本機への配線は、必ず付属のコードを使用してください。また、イグニッション、車載コンピューター、ハーネスなど、ノイズを多く発生するものと近付けないように配線し、ご使用ください。ノイズがスピーカーより再生されてしまうことがあります。

スピーカーへの配線は極性を間違えないように、正しく配線してください。スピーカーの極性(+、-)を間違えて配線しますと低音感の乏しい音になります。

接続する際、お手持ちのカーステレオの取扱説明書も参照してください。

●接続方法（接続図）



●準備する工具類
コードを接続する際、内張りなどを分解する必要がある場合は、ドライバー、内張りはがしなどをご用意ください。

●適合車種、取付けに関する詳細情報については「カロツェリア車種別JUST FIT Web版(PC/スマートフォン用)」にて詳細情報をご確認ください。

URL : <https://pioneer.jp/ja/carrozzeria/support/justfit/>



●付属品

- ①金具 _____ ×2
- ②金具 _____ ×2
- ③金具 _____ ×2
- ④六角穴付ネジ (M6 mm×14 mm) _____ ×4
- ⑤座金付ネジ (M5 mm×8 mm) _____ ×2
- ⑥座金付ネジ (M6 mm×16 mm) _____ ×2
- ⑦六角レンチ(大) _____ ×1
- ⑧六角レンチ(小) _____ ×1
- ⑨コード(白ストライプ) _____ ×1
- ⑩コード(黒ストライプ) _____ ×1

●仕様

- ・再生方式 密閉型フルレンジ
 - ・スピーカー仕様 口径φ57 mm
IMCC
ウレタンエッジ
特殊耐熱ボイスコイル
フェライトマグネット : 79 g
 - ・インピーダンス 4 Ω
 - ・出力音圧レベル 81 dB
 - ・再生周波数帯域 90 Hz～30 000 Hz
 - ・瞬間最大入力 100 W
 - ・定格入力 20 W
 - ・サイズ 77 mm×98 mm×128 mm
 - ・質量(付属品を含む1個) 0.64 kg
 - ・総質量(梱包材を含む2個) 1.53 kg
- 上記の仕様、および外観は改良のため予告なく変更することがあります。

●取付方法(ご注意)
別刷の「安全上のご注意」を必ずよくお読みください。

取付不備を含め、指定の部品を用いない取付け、取扱説明書以外の方法での取付けなどによって起きた事故に対して、当社は責任を負いかねますのでご注意ください。

⚠ 警告

❗ 取付けには必ず適合する工具を使用してください。適合しない工具あるいは変形した工具を使用するとしっかり固定できずに、外れたりして危険です。

⊘ お車への乗降りに支障のある場所に取付けしないでください。ケガや破損の原因になります。

●アフターサービスについて

1. 保証書について
ご購入時には保証書にお買い求めの販売店様の捺印、住所、購入年月日が記入されていることをお確かめのうえ、(車検記入などに入れて)大切に保管してください。保証書に所定事項が記入されていない場合や紛失したときには保証期間中であっても保証が無効となりますのでご注意ください。カースピーカーの保証期間はご購入後1年間となっております。

2. アフターサービスについて
万一、故障が生じたときは、保証書に記載されている当社保証規定に基づき修理いたします。ご購入後の商品の修理・お取扱い(取付け・組合わせなど)のご相談は、お買い求めの販売店様へお問い合わせください。お買い求めの販売店様に修理のご依頼ができない場合は、修理受付窓口にご相談ください。保証期間経過後の修理につきましては、お買い求めの販売店様または修理受付窓口にご相談ください。修理すれば使用できる製品につきましては、ご希望により有料で修理いたします。なお、本製品は持込み商品のため出張修理は承っておりません。引取り修理サービスをご利用ください。(お車から取外していただいた状態での引取りとなります。また送料はお客様ご負担となります。)弊社修理拠点へのお持込みは、商品をお車から取外した状態で承ります。なお、修理・点検時における本製品のお車からの脱着費用の負担、および脱着作業は承っておりません(保証期間内含む)。販売店様、または取付店様にご相談ください。

修理についてのご相談窓口

修理受付窓口 受付時間、よくあるお問い合わせなどはホームページをご確認ください。

■修理受付サイト <https://jpn.pioneer/ja/support/purpose/repair/>

■電話【固定電話から】0120-5-81028 (無料)
【携帯電話・PHSから】050-3820-7550 (IP電話・有料)
または 0570-037-610 (ナビダイヤル・有料)

■ファックス 0120-5-81029 (無料)

商品についてのご相談窓口

●商品のご購入や取扱い、故障かどうかのご相談窓口およびカタログのご請求について

カスタマーサポートセンター ※記載内容は、予告なく変更させていただくことがありますのでお客様サポートサイトもご利用ください。

■お客様サポートサイト <https://jpn.pioneer/ja/support/>

■商品についてよくあるお問い合わせ (FAQ) <https://faq2.jpn.pioneer/>

■電話《カーオーディオ/カーナビゲーション商品》 ※受付時間はお客様サポートサイトでご確認ください。
【固定電話から】0120-944-111 (無料) 【携帯電話・PHSから】050-3820-7540 (IP電話・有料)
または 0570-037-600 (ナビダイヤル・有料)

■ファックス 0570-037-602 (ナビダイヤル・有料)

※番号をよくお確かめの上でおかけいただきますようお願いいたします

<各窓口へお問い合わせ時のご注意> 「0120」で始まる電話番号は、携帯電話・PHS・一部のIP電話などからは、ご使用になれません。携帯電話・PHSからは、ナビダイヤル、またはIP電話をご利用ください。(通話料がかかります) 正確なご相談対応のために折り返しお電話をさせていただくことがございますので、発信者番号の通知にご協力いただきますようお願いいたします。令和5年3月現在 記載内容は、予告なく変更させていただくことがありますのであらかじめご了承ください。

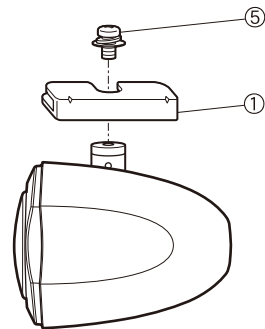
お客様登録のお願い

商品をご購入いただいたお客様には、お客様登録・商品登録をお願いしております。パソコンやスマートフォンからインターネットにアクセスいただき、バイオニアホームページ「オーナーズリンク」にてご登録手続きをお願いいたします。
<https://car-users.pioneer.jp/>

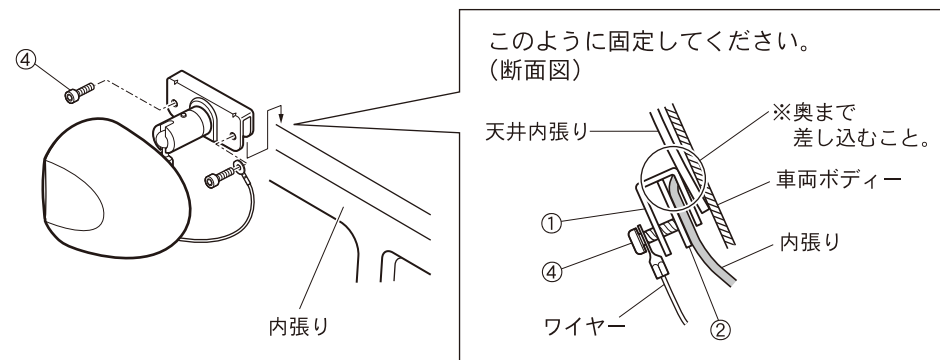
●取付方法

A.内張りへの取付け

1. 金具①を、製品本体の金具にネジ⑤を使用し固定します。



2. 車両の内張りをマイナスドライバーなどで軽く広げ、金具①を差し込みます。
 3. 内張り保護用金具②を内張り①と金具①との間に差し込み、ネジ④にて固定します。その際、サテライトスピーカーから出ているワイヤー先端の穴にネジ④を通してください。ネジ④の締めつけには六角レンチ⑦を使用してください。
 ・内張りへ取付ける場合は、車種によって内張りにガタツキのあるものがあります。その場合は、ガタツキのない場所を選んで取付けてください。

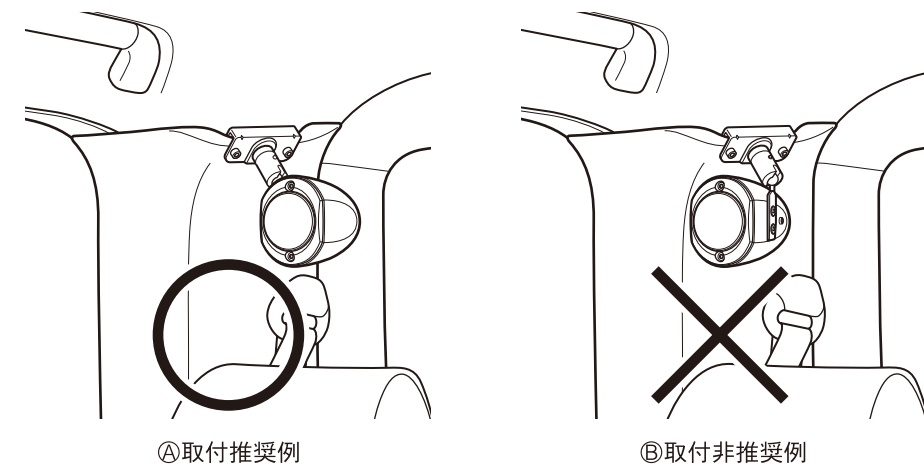


- ❗ 本体に付いている安全ワイヤーを必ず使用してください。使用しない場合、万一落下した際、事故やケガの原因となります。
- ❗ 使用中に、ネジのゆるみや金具の取付けにガタツキがないか、ときどき点検を行ってください。ゆるみやガタツキがある状態のまま走行しますと、本体が外れて落下し、事故やケガの原因となることがあります。

〈取付時のご注意〉

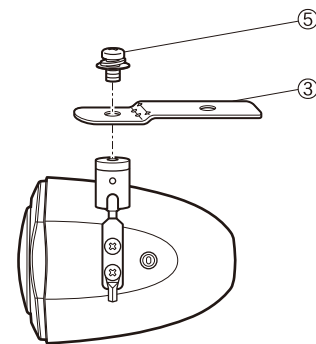
内張りへの取付けは図④のように製品が内側(金具が外向き)になることを前提としております。

❗ 図⑤のような金具、ネジ、ワイヤーが乗員側になる取付けは行わないでください。ケガの原因となることがあります。

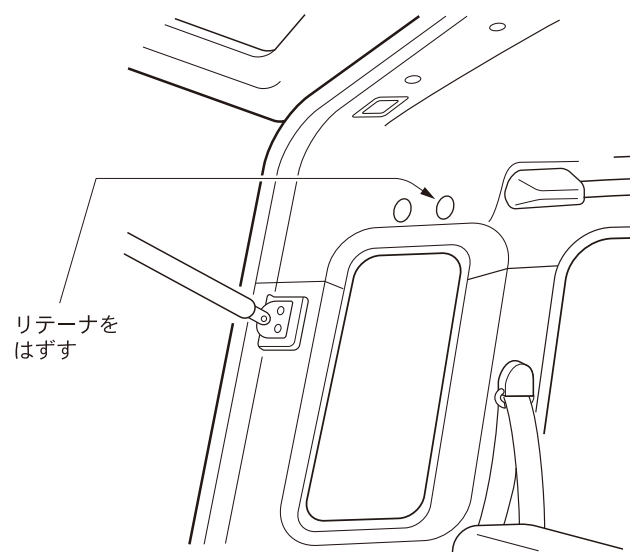


B.ネジ止めが可能な車両への取付け

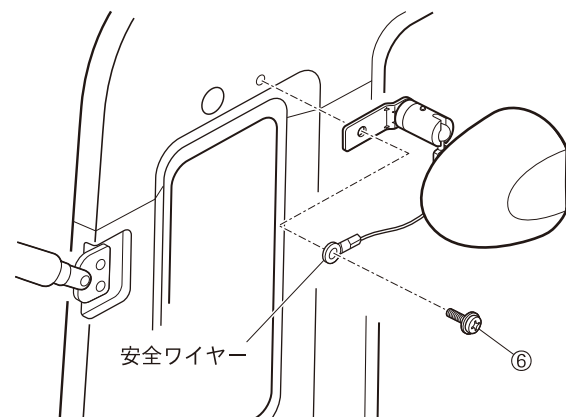
1. 金具③を、製品本体の金具にネジ⑤を使用し固定します。



2. 車両室内の上方にあるリテーナをプライヤーなどを使用して抜きとります。



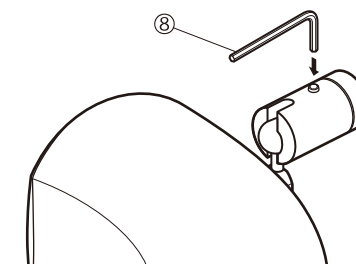
3. ネジ⑥を使用し、製品を車両に固定します。その際、製品から出ている安全ワイヤー先端の穴にネジ⑥を通し共締めします。



- ❗ 本体に付いている安全ワイヤーを必ず使用してください。使用しない場合、万一落下した際、事故やケガの原因となります。
- ❗ 使用中に、ネジのゆるみや金具の取付けにガタツキがないか、ときどき点検を行ってください。ゆるみやガタツキがある状態のまま走行しますと、本体が外れて落下し、事故やケガの原因となることがあります。

●角度調節

本品は取付後でも角度の調節を容易に行なうことができます。角度調節には付属の六角レンチ⑧を使用します。

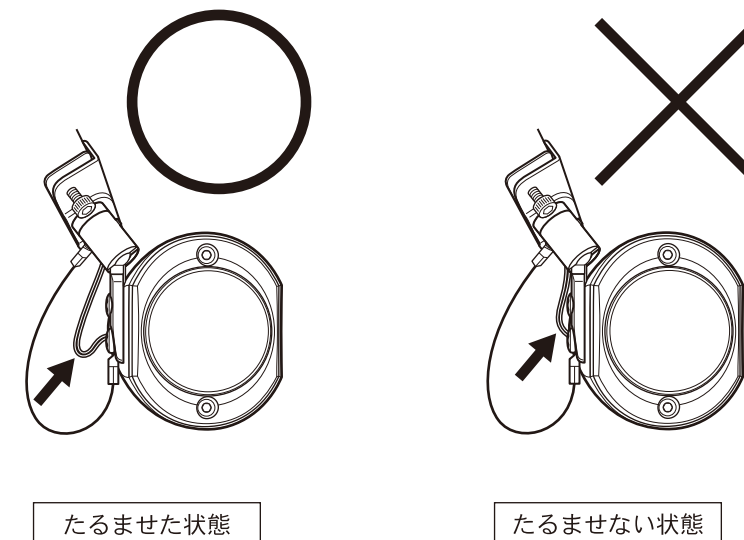


別刷の「安全上のご注意」を必ずよくお読みください。

- ⚠ 角度を調節する場合は、必ず付属の六角レンチ⑧で金具のネジをゆるめてから行ってください。ゆるめないままムリに力を加えますと金具が折れてケガをするなどの危険性があります。
 - ❗ 角度調節後、ネジがゆるんだ状態のまま走行しますと、スピーカーがはずれて落下するなど、大変危険ですので、必ずネジをしっかりと締めつけた状態で走行してください。
- 角度調整のネジを締めつけたままでスピーカーの角度を調整しないでください。ジョイント部の塗装が剥がれる場合があります。

●コード配線処理について

スピーカーからのコードを配線する際には、必ずコードをたるませた状態にしてください。コードをたるませない状態で取付けた場合、コードの断線などの恐れがあります。



●故障かな?と思ったら

ちょっとした操作のミスや配線違いなどで故障と間違えることがあります。修理をご依頼される前に、スピーカーのコードが外れていたり断線していないかどうか、スピーカーコードの極性(+)、(-)が合っているかどうかのチェックをしてください。