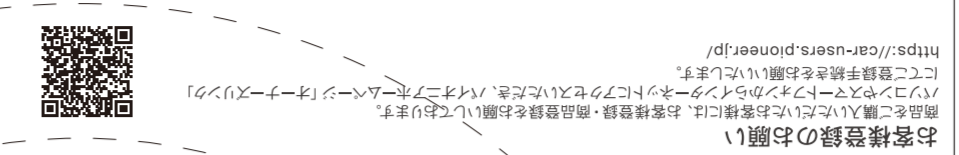


TS-A1671F/XIJP THF6158-A/VI

PIIONEER CORPORATION 2023 MADE IN VIETNAM
 PIONEER株式会社 〒113-0021 東京都文京区本郷2-28-8 文京グリーンコート



お登録のお届け
 本製品ご購入の際は、必ずお登録をお願いします。
 本製品の保証書には、お登録の情報が記載されています。
 お登録の情報は、本製品の保証書に記載されています。
 お登録の情報は、本製品の保証書に記載されています。

●仕様
 コアレス3ウェイ
 スピーカー仕様
 クラウド
 ミッドレンジ
 トンナー
 出力レベル
 再生周波数帯域
 Maximum music power
 Continuous power handling (RMS)
 口径
 質量(付属品を含む1個)
 総質量(梱包材を含む2個)



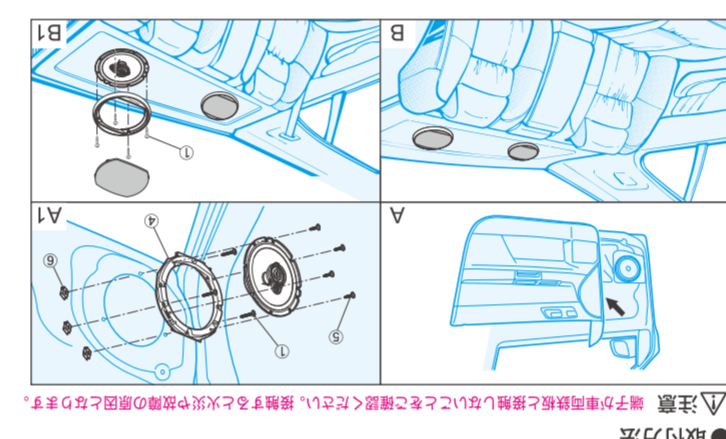
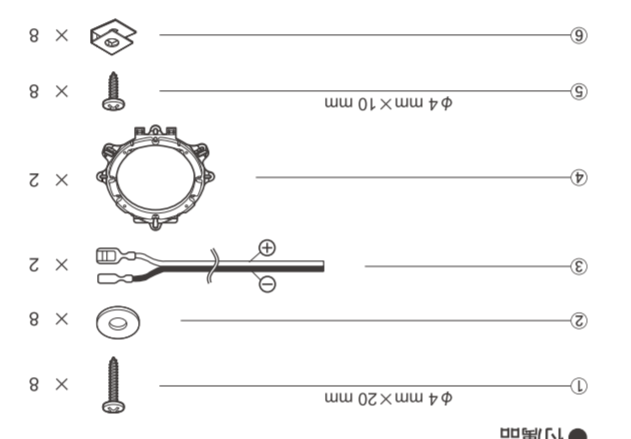
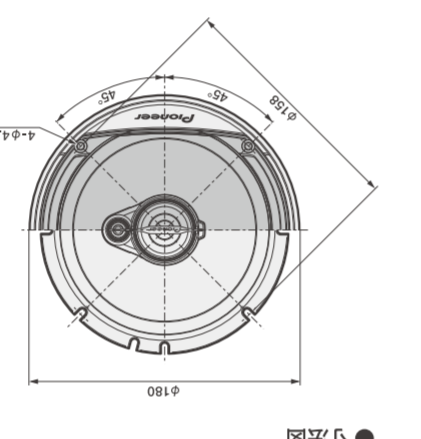
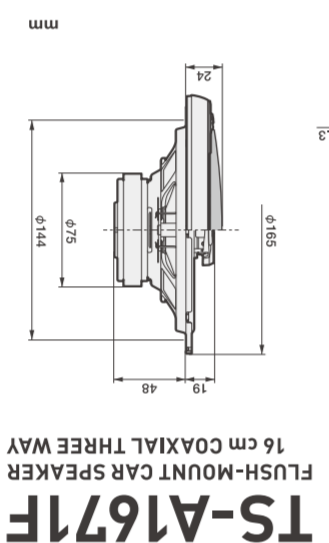
- 仕様
- コアレス3ウェイ
- スピーカー仕様
- クラウド
- ミッドレンジ
- トンナー
- 出力レベル
- 再生周波数帯域
- Maximum music power
- Continuous power handling (RMS)
- 口径
- 質量(付属品を含む1個)
- 総質量(梱包材を含む2個)



T 4988028509681



TS-A1671F



●取付方法
 注意: 取り付けの際は、必ず取付キットの取付方法を参照してください。
 取付方法は、本製品の保証書に記載されています。
 取付方法は、本製品の保証書に記載されています。

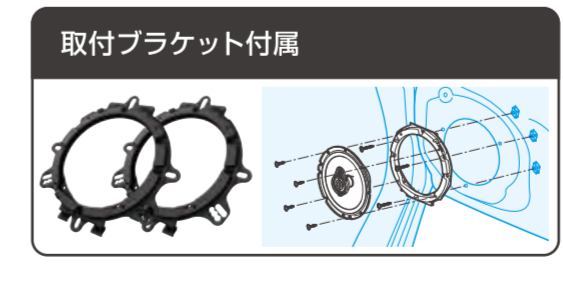


TS-A1671F
 FLUSH-MOUNT CAR SPEAKER
 16 cm COAXIAL THREE WAY

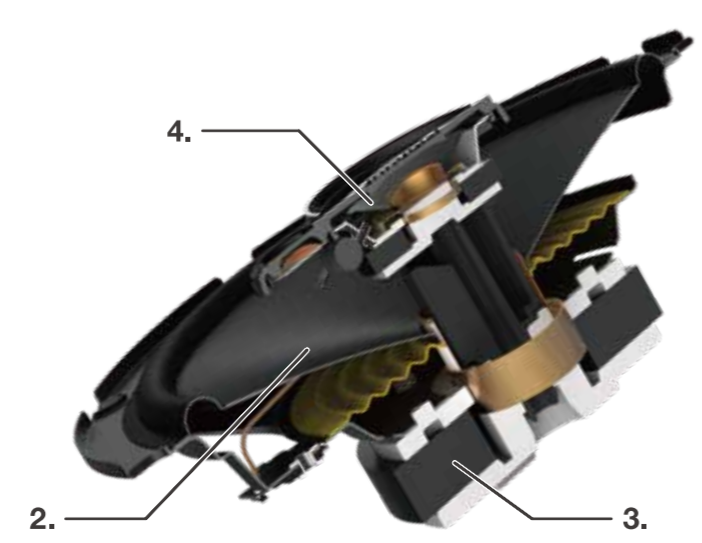


Pioneer
 A series
 TS-A1671F
 FLUSH-MOUNT CAR SPEAKER
 16 cm COAXIAL THREE WAY

16cm
 320WMax



A series



- 車室内での滑らかな周波数特性と豊かなステージ感を実現する「OPEN & SMOOTH」コンセプトを導入
- 高い剛性と優れた応答性をもつ「カーボンマイカ入りIMPP振動板」
- 振幅の対称性により鮮やかな音楽再生を実現する「高性能磁気回路」
- ミッドレンジに自然な音色を実現する「セルロースファイバーコーン」を採用

TS-A1671F
 FLUSH-MOUNT CAR SPEAKER
 16 cm COAXIAL THREE WAY

Woofer	0165 mm Carbon and Mica reinforced IMPP Cone	総質量	1.89 kg
Midrange	042 mm Cellulose fiber Cone		
Tweeter	011 mm Dome		
Maximum Music Power	320 W		1個入
Continuous Power Handling (RMS)	70 W		
Impedance	4 Ω		XIJP
Sensitivity	91 dB		
Frequency Response	37 Hz~31 000 Hz		Ref:
取扱説明書	底面に記載		

保証書在中 販売店様の印を必ず押してください。

PIIONEER CORPORATION