

TS-WX140DA/XCNJP 01.E9171713

パナソニック株式会社 2022 MADE IN CHINA | パナソニック株式会社 〒113-0021 東京都文京区本郷2-28-8 文京ブリックコート

- 付属品
- ① 金具 X2
 - ② スリ(φ5 mm x 14 mm) X2
 - ③ スリ(φ5 mm x 18 mm) X2
 - ④ コーキング X1
 - ⑤ コーキング X1
 - ⑥ コーキング X1
 - ⑦ モノコ X1
 - ⑧ 両面テープ X1
 - ⑨ コーキング X1
 - ⑩ スリ(φ3 mm x 8 mm) X2
- 仕様
- ・スピーカー仕様 口径 20 cm x 13 cm
 - ・出力音圧レベル (in car input 2 V) ※ DEEP 95 dB
 - ・クロスターパー周波数 50 Hz~125 Hz、12 dB/oct.
 - ・再生周波数帯域 ※ DEEP 20 Hz~200 Hz (-20 dB)
 - ・NATURAL 40 Hz~200 Hz (-20 dB)
 - ・DYNAMIC 40 Hz~160 Hz (-20 dB)
 - ・質量 (付属品を含む) 3.60 kg
- ※3種類のDIGITAL EQを選択可能
上記の仕様、および外観は改良のため予告なく変更することがあります。



●シート下取付け



●ビス留め取付け

車室内への取付け後の音質を疑似体験できるスマートフォンアプリのご紹介
スマートフォンアプリで、純正スピーカーとスピーカーの働きがわかる「サウンドアクト」アプリ。車種とスピーカーを選択し、スピーカー取付け後の音質・音場走行中の「サウンドアクト」アプリ。車種とスピーカーを選択し、スピーカー取付け後の音質・音場走行中の「サウンドアクト」アプリ。車種とスピーカーを選択し、スピーカー取付け後の音質・音場走行中の「サウンドアクト」アプリ。

詳しくご利用いただくために、必ずこの取扱説明書と付属の取扱説明書を最後までお読みください。お読みになったあとは、保証書と一緒に大切に保管してください。また、お車への取付けは販売店にご相談ください。
尚、車種、年式、グレードによっては取付けが必要になりますので、適合表の詳しい内容は販売店にご相談ください。

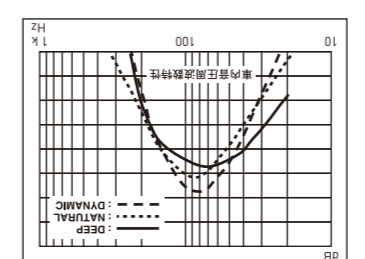
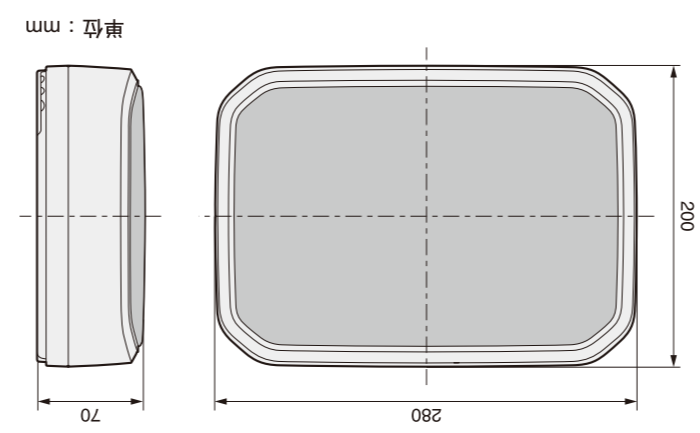
OUTPUT 170W/MAX BUILT-IN AMP

TS-WX140DA

14988028509704



System	Sealed System
Woofer Size	20 cm x 13 cm
Weight	3.60 kg
Built-in Amplifier Output	170 W (Maximum)
Variable Crossover Frequencies	50 Hz~125 Hz、12 dB/oct.
Input Level	Speaker and RCA Level Inputs
Sensitivity (In-car, Input: 2 V)	NATURAL: 95 dB DYNAMIC: 100 dB
Frequency Response	NATURAL: 40 Hz~200 Hz DYNAMIC: 20 Hz~200 Hz
RFI	40 Hz~180 Hz



PIONEER CORPORATION

CLASS-D POWERED SUBWOOFER SYSTEM

TS-WX140DA

carrozzeria



TS-WX140DA

CLASS-D POWERED SUBWOOFER SYSTEM

Pioneer

DIGITAL EQ CLASS-D BUILT-IN AMP

20 cm x 13 cm

carrozzeria
TS-WX140DA
CLASS-D POWERED SUBWOOFER SYSTEM



Pioneer

OUTPUT 170W/MAX BUILT-IN AMP DIGITAL EQ CLASS-D

DIGITAL EQ CLASS-D BUILT-IN AMP



carrozzeria

TS-WX140DA

CLASS-D POWERED SUBWOOFER SYSTEM

Pioneer

Pioneer

01.E9171713
01.E9171713
01.E9171713