



Pioneer

UD-K626

REINFORCED  
SOUND

carrozzeria

carrozzeria

UD-K626

高音質インナーバッフル  
プロフェッショナルパッケージ

carrozzeria

SOUND  
ENGINEER

革新的な発想で、飛躍的に音質向上  
高音質インナーバッフル プロフェッショナルパッケージ

- 一般的な木製を遥かに超える高剛性・高比重  
「ハイブリッド メタルダイキャスト インナーバッフル」採用
- スピーカー背面からの逆相音を徹底排除  
遮音性と振動吸収性に優れた「高密度ウェーブ形状遮音クッション」同梱



17cm  
For SUZUKI , NISSAN  
MAZDA , VOLKSWAGEN

UD-K626

高音質インナーバッフル プロフェッショナルパッケージ



Pioneer

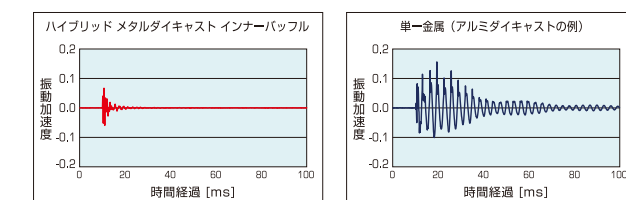
carrozzeria

UD-K626

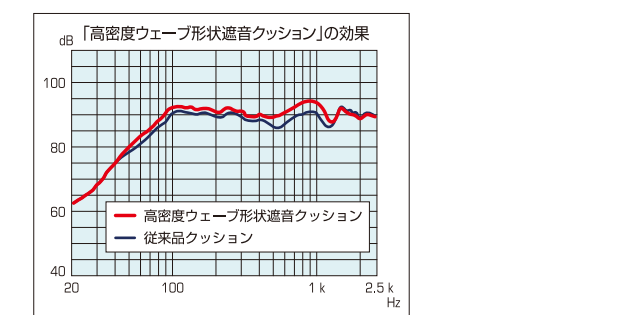
高音質インナーバッフル  
プロフェッショナルパッケージ

- 異種金属の組み合わせにより、金属固有の共振を抑制。低域のレスポンスを向上させ、歪みの無いクリアな再生を実現する、高剛性・高比重「ハイブリッド メタルダイキャスト インナーバッフル」
- ドア鉄板部との密着性を高め、歪みや共振を排除する、高密度低反発の高性能樹脂リング材
- スピーカー背面から回り込む逆相音を遮へいし、特性の乱れを大幅に改善。中低域の再生をクリアにし、トリムへの振動も吸収可能な高品位「高密度ウェーブ形状遮音クッション」

【使用効果】  
◆「ハイブリッド メタルダイキャスト インナーバッフル」の効果  
一般的な木製(バッフル)や単一金属に比べ高剛性かつ高比重のハイブリッドメタルダイキャストを採用することで、スピーカーユニットの振動をしっかりと受け止め、低域のレスポンスを向上させます。



◆「高密度ウェーブ形状遮音クッション」の効果  
スピーカー背面の逆相音を遮へいすることで、特性の乱れを大幅に改善します。



Pioneer

UD-K626

高音質インナーバッフル  
プロフェッショナルパッケージの特長

高音質インナーバッフル プロフェッショナルパッケージは、理想のバッフル特性を誇る「ハイブリッド メタルダイキャスト インナーバッフル」と周波数特性の乱れを改善する「高密度ウェーブ形状遮音クッション」をパッケージ。これひとつで手軽に短時間で、画期的に音質向上。また、本格的なデッドニングを行う上でのベースパーツとしてもご利用いただけます。

SOUND  
ENGINEER

クルマと音を知り尽くした音響パーツ

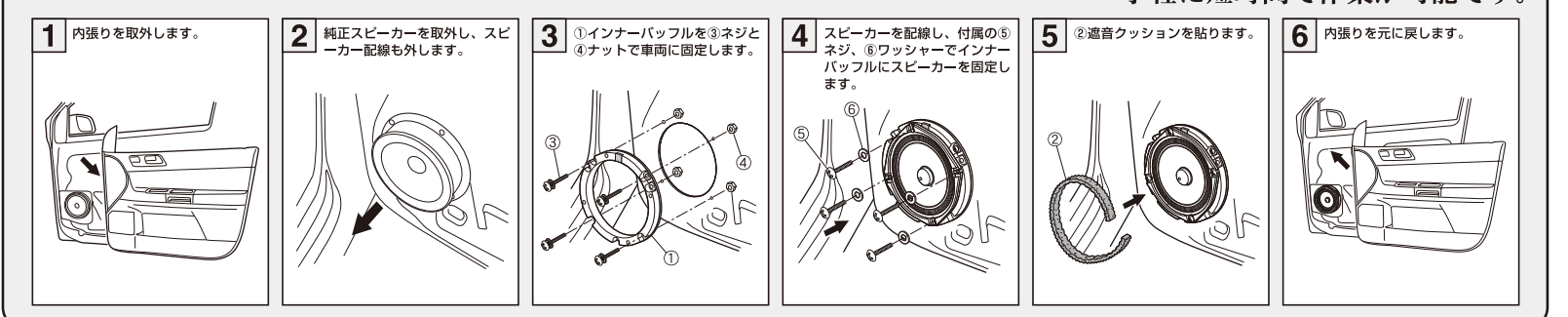
クルマを音響空間として捉えると、ドアの強度不足・振動・音の干渉・反射など、オーディオ本来がもつ能力を発揮するには不利な要素が多く存在します。この「サウンドエンジニア」は、クルマを知り尽くしたカロッツェリアが、長年にわたる経験と科学的な検証により、純正状態を可能な限り維持したまま、音質劣化の原因を効率的に改善し、「誰でも簡単・確実に高音質化できる」ことを目指し、開発した音響パーツです。



パッケージの構成

- ① ハイブリッド メタルダイキャスト インナーバッフル  
● ハイブリッドメタルダイキャスト インナーバッフルは、一般的な木製バッフルに比べ、強く(高剛性)、重い(高比重)金属製の素材を採用。さらに、アルミニウム、鉄、真鍮という異なる金属を組み合わせた独自の発想により、金属バッフルでありながら単一素材固有の共振を発生しにくい理想的特性を実現します。これにより、スピーカーユニットの不要な共振を形成しつつ、設置場所の強度を高めることで、低域のレスポンスを向上し、引き締まった低域再生を実現します。  
● 高密度低反発の高性能樹脂リング材は、インナーバッフルとドア鉄板との間の密着性を高め、歪みや共振を排除します。
- ② 高密度ウェーブ形状遮音クッション  
「遮音クッション」には、遮音性と振動吸収性に優れた、クッションの隙からの放射線量を効果よく分散する「高密度ウェーブ形状遮音クッション」を採用。中低域のロスを低減することで、中低域を中心にクリアな音再生を実現します。

作業手順



●付属品 ※ドア2枚分入りです。

- ① ハイブリッドメタルダイキャストインナーバッフル ×2
- ② 遮音クッション ×2
- ③ インナーバッフル取付ネジ (M5 mm×25 mm) ×8
- ④ インナーバッフル取付ナット ×8
- ⑤ スピーカー取付ネジ (M5 mm×18 mm) ×8
- ⑥ スピーカー(スピーカー用) (銀色：外径φ13 mm 厚み2.0 mm) ×8
- ⑦ スピーカー取付ワッシャー (銀色：外径φ14 mm 厚み1.0 mm) ×8

品質保証



T 4988028502705

パイオニア株式会社  
〒113-0021 東京都文京区本駒込2-28-8 文京グリーンコート

Ref. XCNJP  
・質量(付属品を含む).....0.92 kg  
・総質量(梱包材を含む).....1.14 kg

©パイオニア株式会社 2022  
MADE IN CHINA  
<01.E9171690>

対応車種リスト (合計4年9月実装済)

車種	年式	取付位置	備考
スズキ	2018-2022	フロント	
スズキ	2018-2022	リア	
日産	2018-2022	フロント	
日産	2018-2022	リア	
マツダ	2018-2022	フロント	
マツダ	2018-2022	リア	
フォルクスワーゲン	2018-2022	フロント	
フォルクスワーゲン	2018-2022	リア	

URL: <https://pioneer.jp/ja/carrozzeria/support/justfr/>

Pioneer

Pioneer

01.E9171690  
01.E9171690  
01.E9171690  
01.E9171690  
01.E9171690

UD-K626/XCNJP 01.E9171690