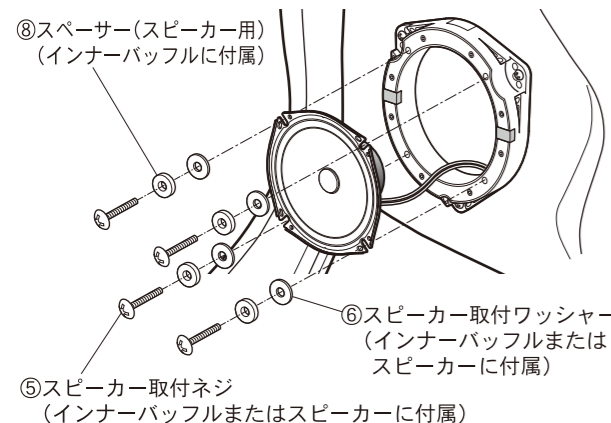


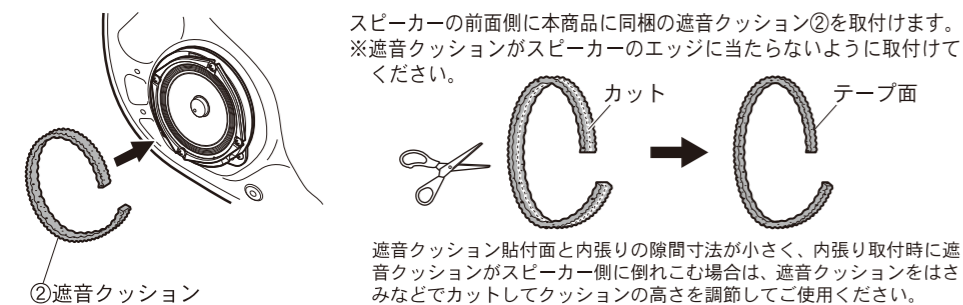
TS-F1740S II, TS-F1740 II, TS-F1640S II, TS-F1640 IIなどを取付ける場合のご注意



TS-F1740SII, TS-F1740II, TS-F1640SII, TS-F1640IIなど、フレームの厚さの薄いスピーカーをインナーバッフルに取付ける場合は、インナーバッフルに付属の⑧スペーサー（外径φ13 mm、厚さ2 mm）を⑤スピーカー取付ネジと⑥ワッシャーの間に入れて取付けます。

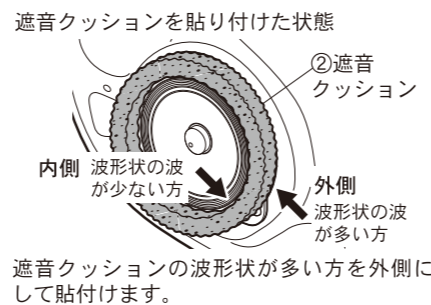
※⑧スペーサーを使用しないと、⑤スピーカー取付ネジの先端部が車両鉄板やインナーバッフルに干渉し、スピーカーをしっかりと固定できない場合があります。

5. 遮音クッションの取付け



スピーカーの前面側に本商品と同梱の遮音クッション②を取付けます。
※遮音クッションがスピーカーのエッジに当たらないように取付けてください。

遮音クッション貼付面と内張りの隙間寸法が小さく、内張り取付時に遮音クッションがスピーカー側に倒れこむ場合は、遮音クッションをはさみなどでカットしてクッションの高さを調節してご使用ください。



遮音クッションの波形状が多い方を外側にして貼付けます。

6. 内張りを元通りに取付けます。

取付方法は取外しと逆の手順で行います。
※遮音クッション②がスピーカー側に倒れこまないようにして内張りを取付けてください。

7. 取付終了後、スピーカーから音が出ること、およびパワーウィンドウやドアロックなどが正常に動作することを必ず確認してください。

※本取付説明書の内容の一部あるいは全部を複製、コピーなどいかなる方法によっても無断で複製複製すると、著作権の侵害となりますのでご注意ください。

●アフターサービスについて

ご購入後の商品の修理・お取扱い(取付・組合わせなど)のご相談は、お買い求めの販売店様へお問い合わせください。
お買い求めの販売店様に修理のご依頼ができない場合は、修理受付窓口にご相談ください。

修理についてのご相談窓口

修理受付窓口 受付時間、よくあるお問い合わせなどはホームページをご確認ください

■修理受付サイト <https://pioneer.jp/rd/support/purpose/repair/> ■電話【固定電話から】0120-5-81028 (無料)
【携帯電話・PHSから】050-3820-7550 (IP電話・有料)
または 0570-037-610 (ナビダイヤル・有料)

■ファックス 0120-5-81029 (無料)

商品についてのご相談窓口 ●商品のご購入や取扱い、故障かどうかのご相談窓口およびカタログのご請求について

カスタマーサポートセンター ※記載内容は、予告なく変更させていただくことがありますのでお客様サポートサイトもご活用ください

■お客様サポートサイト <https://pioneer.jp/rd/support/> ■商品についてのよくあるお問い合わせ(FAQ) <https://pioneer.jp/rd/support/faq/>

■電話《カーオーディオ/カーナビゲーション商品》 ※受付時間はお客様サポートサイトでご確認ください
【固定電話から】0120-944-111 (無料)
【携帯電話・PHSから】050-3820-7540 (IP電話・有料)
または 0570-037-600 (ナビダイヤル・有料)

■ファックス 0570-037-602 (ナビダイヤル・有料)

<各窓口へお問い合わせ時のご注意>
「0120」で始まる電話番号は、携帯電話・PHS・一部のIP電話などからは、ご使用になれません。携帯電話・PHSからは、ナビダイヤル、またはIP電話をご利用ください。(通話料がかかります)
正確なご相談対応のために折り返しお電話をさせていただく場合がございますので、発信者番号の通知にご協力いただきますようお願いいたします。
令和2年10月現在 記載内容は、予告なく変更させていただくことがありますのであらかじめご了承ください。

お客様登録のお願い
商品をご購入いただいたお客様には、お客様登録・商品登録をお願いしております。
パソコンやスマートフォンからインターネットにアクセスいただき、パイオニアホームページ「オーナーズリンク」にてご登録手続きをお願いいたします。
<https://car-users.pioneer.jp/>

© パイオニア株式会社 2022
パイオニア株式会社 〒113-0021 東京都文京区本駒込2-28-8 文京グリーンコート



高音質インナーバッフル プロフェッショナルパッケージ取付説明書

UD-K624

FOR HONDA, MITSUBISHI, NISSAN

適用車種は個装ケースをご参照ください。

正しくご使用していただくために、必ずこの取付説明書を最後までお読みください。
お読みになったあとは、大切に保管してください。
また、お車への取付けは販売店様にご相談ください。
取付不備を含め、指定の部品を使用しない取付け、また指定の車種の指定位置以外への取付けなどによって起きた事故に対して、弊社は責任を負いかねますのでご注意ください。

⚠ 警告

- ❗ 取付けには、必ず適合する工具を使用してください。適合しない工具、あるいは変形した工具を使用するとしっかりと固定できず外れたりして危険です。
- ❗ 本商品を取付けする際には、取付説明書に従ってしっかりと取付けてください。必ず付属の部品を指定通り使用して、しっかりと固定してください。指定以外のものを使用すると内部の部品をいためたり、ゆるんで外れたりする危険性があります。
- ❗ 取付けする商品の取扱いおよび結線などについては、各商品に同梱の取付説明書をご覧ください。
- ⊘ スピーカー端子は金属部に接触しないようにしてください。故障・火災の原因になります。

⚠ 注意

- ※ ドアや後席側面などは、雨水などが回り込むことがあるため、スピーカーの取付説明書に従ってスピーカーに付属のパッキンをウーファー部に取付けてください。弊社製カースピーカーのウーファー部は防水タイプの仕様となっておりますが、車種によっては別途防水対策が必要な場合があります。特に、純正の防水カバーを外す必要があるときなどは、現車に合わせて万全な防水対策を行ってください。
- ※ スピーカーを取付ける際、取付情報上では取付可能であっても、その周囲に隙間があく場合があります。その場合は、エア漏れ対策や防水対策を行ってください。
- ※ スピーカーを取付ける際、取付情報上では取付可能であっても、車両の個体差により取付けた商品が車両側に干渉する場合があります。その場合は別途内張り(グリル部の裏側など)の加工を行ってください。
- ※ 車種によっては商品の取付後、内張りなどにビリ音が発生する場合があります。その場合は別途ビリ止め対策を行ってください。

◆付属品

① ハイブリッドメタルダイキャストインナーバッフル	×2	⑥ スピーカー取付ワッシャー (銀色) (外径φ14 mm 厚み1.0 mm)	×8
② 遮音クッション	×2	⑦ クッション	×2
③ インナーバッフル取付ネジ (黒色: M6 mm×25 mm)	×6	⑧ スペーサー(スピーカー用) (銀色) (外径φ13 mm 厚み2.0 mm)	×8
④ インナーバッフル取付ナット (黒色)	×6	⑨ 取扱説明書(安全上のご注意)	×1
⑤ スピーカー取付ネジ (銀色: M5 mm×18 mm)	×8	⑩ 取付説明書(本書)	×1

■取付前の準備

・必要工具類

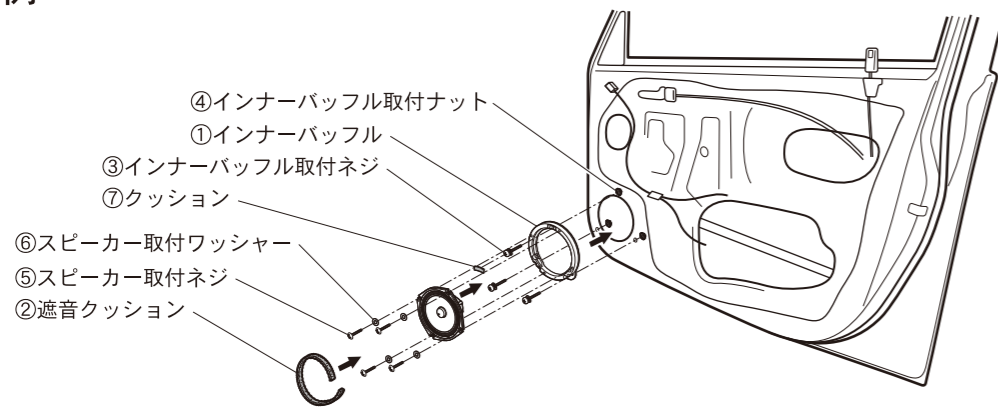
- ・ドライバー (プラスネジ用、トルクスネジ用など)
- ・内張りはがし (リムーバー)
- ・ハサミ



必要に応じて、車両に傷がつかないよう養生テープなどをご使用ください。

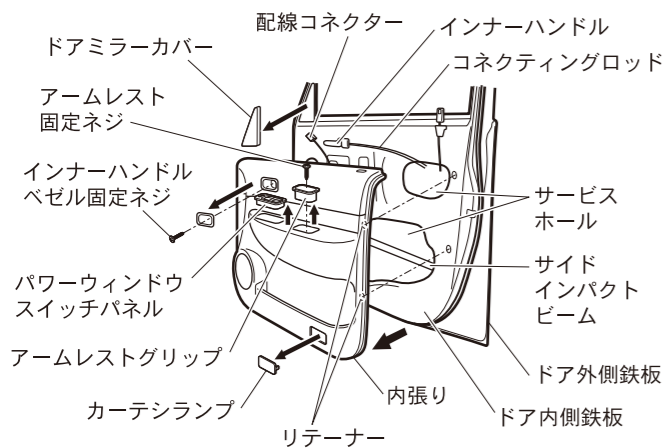
◆取付方法

■取付例



■取付手順 (図は運転席側の場合です。助手席側は対称になります。)

1. 内張りの取外し

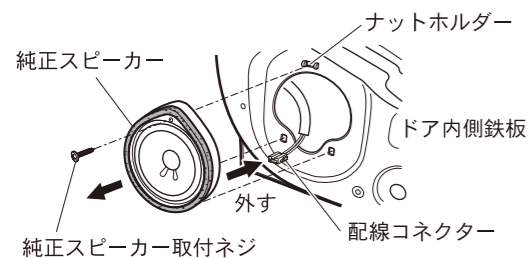


- (1) ウィンドウを開けておきます。
- (2) 内張りを固定しているネジを全て外します。
 - ・内張りの固定ネジはインナーハンドルやドアグリップ周辺などにあります。
 - ・カバーやスイッチ類を外したところに隠れている場合もあります。
- (3) ドアミラーカバーやカーテシランプなど、内張りを外す前に取外しのできるパーツやコネクター類を外しておきます。
- (4) 内張りを外します。
 - ・内張りをはがし(リムーバー)などを使用して内張り裏側のリテーナーはめ込み部をこじって外し、内張りを上方にスライドさせて外します。(車種によっては全てリテーナーで取付けられている場合があります。)
 - ・パワーウィンドウスイッチのコネクター類やインナーハンドル裏のコネクティングロッドなどを外します。

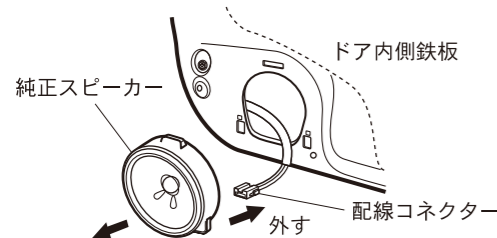
※車種によりネジの位置やカバーなどの取外し手順が異なります。取外し作業の際は内張りやリテーナーなどが破損しないように慎重に作業してください。
取外し手順が不明な場合は販売店様にご確認ください。

2. 純正スピーカーの取外し

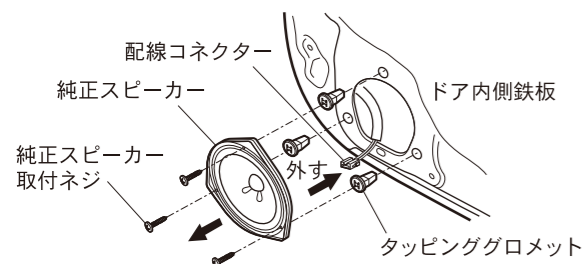
ホンダ車の場合



- ・純正スピーカーの上部がネジ止めされている場合
上部の純正スピーカー取付ネジ1本を外し、下部2ヶ所のフック差込部を抜き、配線コネクターを外します。
鉄板側に付いているナットホルダーのツメを内方向に押し、裏側へ抜いて外します。

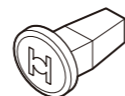


- ・純正スピーカーがはめ込み固定されている場合
上部のSpringフックをマイナスドライバーなどを使用して下方に押しながらかじって外し、下部2ヶ所のフック差込部を抜き、配線コネクターを外します。

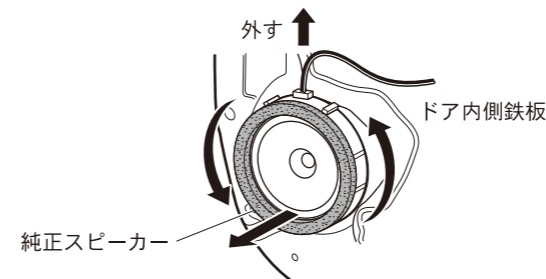


- ・純正スピーカーがネジ止めされている場合
純正スピーカー取付ネジを外してスピーカーを取外し、配線コネクターを外します。
タッピンググロメットを取外します。

<タッピンググロメットとは>
純正スピーカーを車両に固定するために使用されている樹脂製の部品(丸・角型など)。

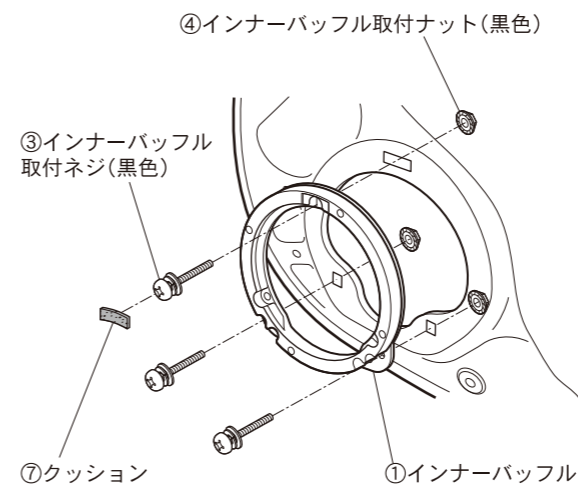


三菱 / 日産車の場合



配線コネクターを外し、純正スピーカーを左(反時計回り)に回転させて取外します。

3. ハイブリッドメタルダイキャストインナーバッフルの取付け



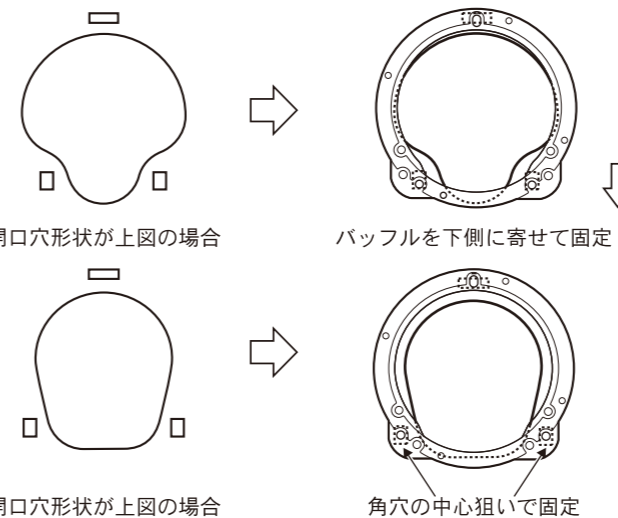
- (1) インナーバッフル①を付属のインナーバッフル取付ネジ③(黒色：M6 mm×25 mm)およびインナーバッフル取付ナット④(黒色)で車両に取付けます。
- (2) インナーバッフル上部の段差部分にクッション⑦を貼ります。

- ・タッピンググロメット付の車両はタッピンググロメットを外して取付けます。
- ・車両の純正スピーカー取付用穴に付属のインナーバッフル取付ネジ③(黒色：M6 mm×25 mm)が通らない場合は、取付穴の拡大加工が必要です。なお、取付穴拡大加工により取付部分の強度不足や周辺部品の破損などの不具合が発生する恐れがないか、必ず加工前に確認してください。不具合の発生する恐れがある場合は、取付穴拡大加工は行わず、別途インナーバッフルを固定するネジを用意して取付けてください。
- ・本商品と同梱のインナーバッフル取付ナット④(黒色)が車両鉄板のインナーバッフル取付面裏に入れられない場合や、段差などに乗り上げてきちんと固定できない場合は、付属のインナーバッフル取付ネジ③(黒色：M6 mm×25 mm)およびインナーバッフル取付ナット④(黒色)は使用せずに、別途インナーバッフルを固定するネジを用意して取付けてください。

※付属の取付ネジ・ナットを使用しないでインナーバッフルを取付ける場合は、確実に固定できるサイズのネジ類をご使用ください。純正スピーカー取付ネジを使用すると、車種によってはネジ部の掛かりが浅くなり、インナーバッフルをきちんと固定できない場合があります。

インナーバッフルの位置合わせ (ホンダ車)

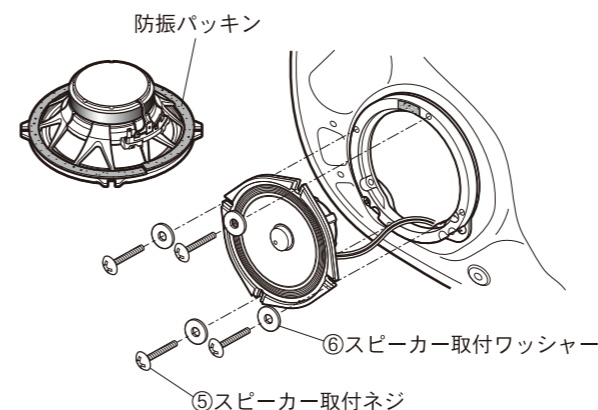
車両の固定用角穴とインナーバッフル固定ネジとのガタが大きいため、スピーカーと鉄板との干渉やインナーバッフル取付面からの水漏れを防ぐために、次のような位置合わせを行います。



インナーバッフルは下側いっぱいにして固定し、スピーカーは端子を上方向にして取付けます。

インナーバッフルは車両取付用角穴(3ヶ所)の中心狙いで固定し、スピーカーは端子を下方向にして取付けます。

4. スピーカーの取付け



- (1) 防振パッキンをスピーカー取付面(フレームの裏側)に貼付けます。(弊社のカスタムフィットスピーカーは製品に防振パッキンが同梱されております。)
- (2) スピーカーに配線コードを接続します。
- (3) 付属のスピーカー取付ネジ⑤(銀色：M5 mm×18 mm)4本とワッシャー⑥(銀色)4本でスピーカーを取付けます。
※車種およびスピーカーを取付ける方向によっては、スピーカーの端子が車両の鉄板に当たる場合がありますので、その際はスピーカーの端子が鉄板に当たらない方向で取付けてください。

※スピーカーに付属の取付説明書も併せてご確認ください。
※TS-Z132PRSを取付ける際は、TS-Z132PRSに付属の17 cm変換ブラケットを使用します。