

正しくご使用いただくために、必ずこの取扱説明書を最後までお読みください。お読みになったあとは、保証書と一緒に大切に保管してください。お車への取付けは、必ずこの取扱説明書と別刷りの「安全上のご注意」に従って正しく行ってください。また、お車への取付けは、販売店様にご相談ください。

### ●ご注意とお願い

別刷の「安全上のご注意」を必ずよくお読みください。絵表示（△、⊘、❗など）の意味については、別刷の「安全上のご注意」をご参照ください。

#### ⚠ 注意

⚠ 本機をご使用になる時は、音量を上げすぎないように注意してください。耳を刺激するような大きな音量で長時間続けて聴くと、聴力に悪い影響を与える原因となる場合があります。

⊘ 本体が乗員やシートなどに常時干渉する位置には取付けないでください。ケガや破損の原因となります。

⊘ エアバッグが装着されている場所には取付けないでください。エアバッグの動作を妨げ、事故やケガの原因になることがあります。

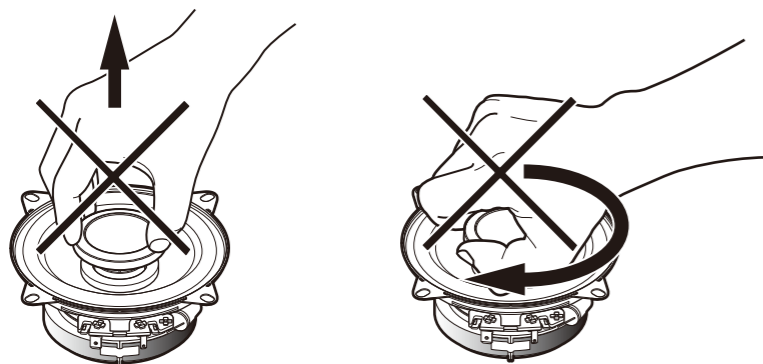
・本商品を車両内張りに取付ける場合は、取付前に現車にて内張りの強度を十分にご確認ください。本商品を取付けることによって、内張りの外れや破損などが発生する恐れがある場合は、取付けないでください。

※ハイレゾ品質での音楽再生をより確かなものにするためには、プレーヤーからスピーカーまで全てハイレゾ対応製品でカーオーディオシステムを構成することをお勧めします。

**Hi-Res AUDIO** 当社は日本オーディオ協会のハイレゾ定義に準拠した製品にこのロゴを冠して推奨しています。ロゴは登録商標です。

### ●破損防止のためのご注意とお願い

❗ 本スピーカーを取り扱う際、ツイーター部を持ちたり回転させたりしないでください。破損する恐れがあります。



#### ⚠ 注意

ツイーターのプロテクター内に指を入れたり振動板に触れたりすることは絶対にしないでください。思わぬケガをしたり故障の原因となる場合があります。

### ●配線のご注意とお願い



市販スピーカーを装着する場合、純正スピーカー(純正ツイーター)に並列接続で追加する事は合成インピーダンスの低下を招き、アンプやメインユニットの使用推奨範囲を下回る可能性があります。その場合、アンプやメインユニットの発熱・発煙・発火などの恐れがありますので、組み合わせるスピーカーの合成インピーダンスがアンプやメインユニットの使用推奨範囲内であることを確認していただくか、並列接続とならないよう純正スピーカー(純正ツイーター)の配線を外すか、配線をひき直すなどの処置をしていただく必要があります。

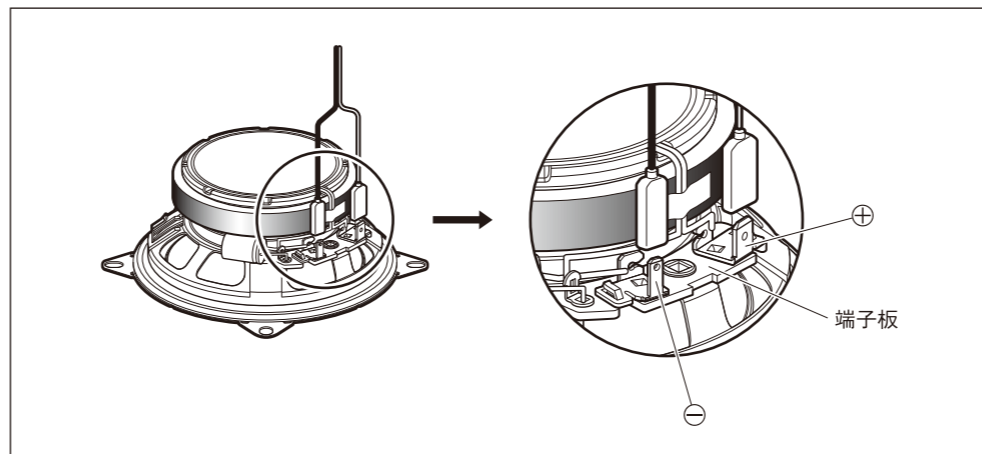
本機への配線は、イグニッション、車載コンピューター、ハーネスなど、ノイズを多く発生するものと近付けないように配線し、ご使用ください。ノイズがスピーカーより再生されてしまうことがあります。

スピーカーへの配線は極性を間違えないように、正しく配線してください。スピーカーの極性(+、-)を間違えて配線しますと、低音感の乏しい音になります。

接続する際、お手持ちのカーステレオの取扱説明書も参照してください。

接続部の端子が絶縁カバーで覆われていることを確認し、カバーが外れないようテープなどを巻いて固定してください。端子が車両の金属部に接触すると、火災や故障の原因となります。

### ●接続方法（接続図）



### ●取付方法(ご注意)

別刷の「安全上のご注意」を必ずよくお読みください。

取付不備を含め、指定の部品を使用しない取付けなどによって起きた事故に対して、当社は責任を負いかねますのでご注意ください。

#### ⚠ 警告

❗ 取付けには必ず適合する工具を使用してください。適合しない工具あるいは変形した工具を使用すると、しっかり固定できずに外れたりして危険です。

⊘ お車への乗降りに支障のある場所に取付けないでください。ケガや破損の原因となります。

⊘ スピーカー端子は金属部に接触しないようにしてください。故障・火災の原因となります。

・ウーファー部は耐水仕様になっておりますが、車種によっては別途防水対策が必要な場合があります。特に、純正の防水カバーを外す必要があるときなどは、現車に合わせて万全な防水対策を行ってください。

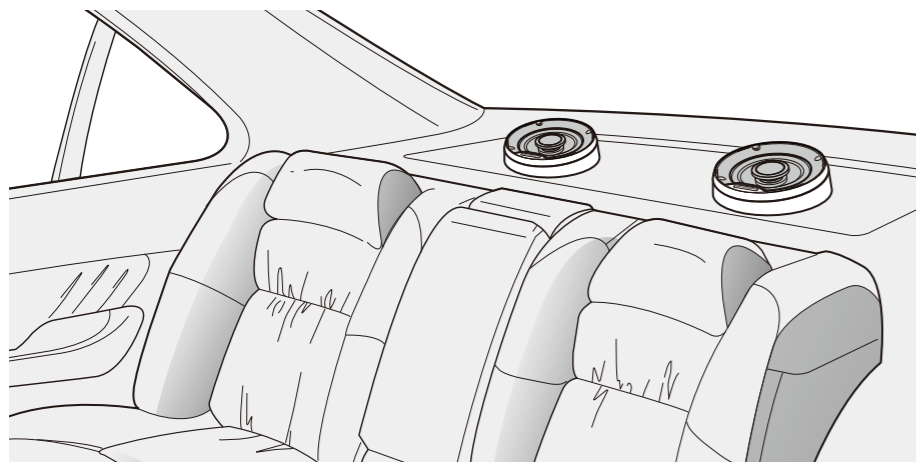
・スピーカーを取付ける際、適合上は取付可能であっても、車両の個体差により取付けた商品が車両側に干渉する場合があります。その場合は、別途内張り（グリル部の裏側など）の加工を行ってください。

・車種によっては、商品の取付後に内張りなどにビリ音が発生する場合があります。その場合は別途ビリ止め対策を行ってください。

・スピーカーを取付ける際、その周囲に隙間があく場合があります。その場合は、エア漏れ対策や防水対策を行ってください。

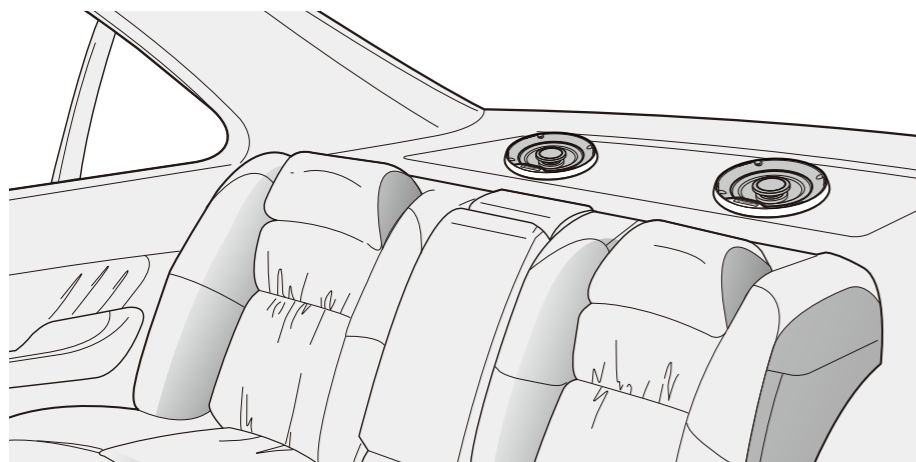
## ●取付例

### スピーカー④を用いる場合



A

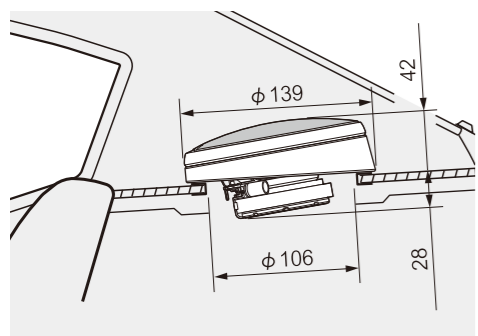
### スピーカー④を用いない場合



B

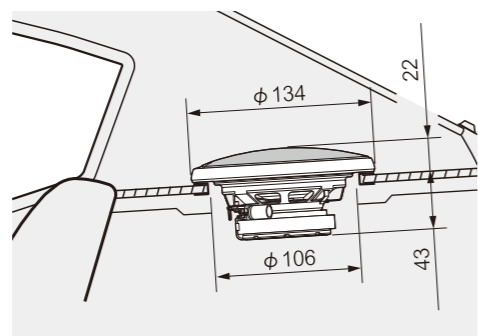
## ●取付寸法

### スピーカー④を用いる場合



(mm)

### スピーカー④を用いない場合



(mm)

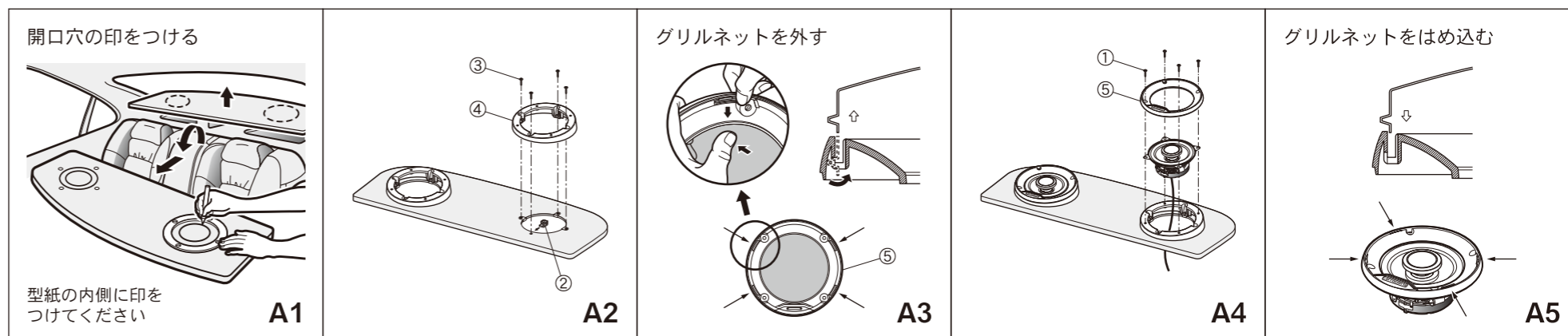
## ●付属品

① φ4 mm×16 mm		×8	④ スピーカー		×2
② スピードナット		×8	⑤ グリル		×2
③ φ4 mm×14 mm		×8			

## ●取付方法（リアトレイに取付ける場合の例）

**⚠ 注意** 端子が車両鉄板と接触しないことをご確認ください。接触すると火災や故障の原因となります。

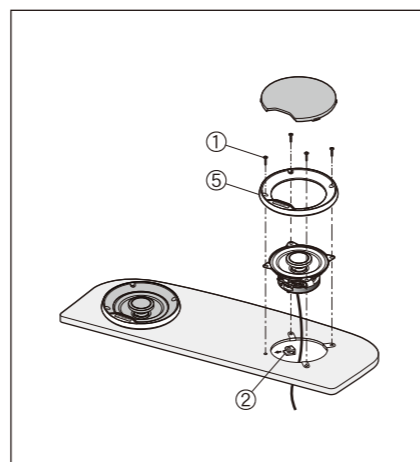
### A. スピーカー④を用いる場合



※ 車種によりスピーカー④を使用できない場合がありますので、取付寸法図を確認してください。

1. 取付場所に型紙をあて、開口穴と取付ねじの位置に鉛筆などで印をつけます。(型紙の内側に印をつけてください)その印に沿って、カッターナイフやドリルなどでスピーカーの開口穴と取付穴を開けます。(図 A1)
2. 付属のスピードナット②をリアトレイの取付穴に差し込み、スペーサーを付属のタッピングネジ③で固定します。(図 A2)
3. 付属のグリル⑤からネットを外します。(図 A3)
4. スピーカー端子に配線コードの極性を正しくあわせて接続します。スピーカーとグリルフレームを付属の取付ネジ①で固定します。(図 A4)
5. ネットをスピーカーのグリル部分に合わせてはめ込みます。(図 A5)
6. 取付終了後、スピーカーから音が出ること、スピーカーにがたつきがないことを必ず確認してください。

### B. スピーカー④を用いない場合



1. 図 A1 と同様に開口穴と取付穴を開けます。型紙のネジ穴の位置は、スピーカー取付穴用の位置を用いてください。
2. 図 A3 と同様に付属のグリル⑤からネットを外します。
3. スピーカー端子に配線コードの極性を正しくあわせて接続します。付属のスピードナット②をリアトレイの取付穴に差し込み、スピーカーとグリルフレームを付属の取付ネジ①で固定します。
- ⚠ スピーカー端子が金属物に接触しないように注意して取付けてください。
4. 図 A5 と同様にネットをグリル部分に合わせてはめ込みます。
5. 取付終了後、スピーカーから音が出ること、スピーカーにがたつきがないことを必ず確認してください。

### A.B. 共通

取付後のグリルネットの外し方

