

クイックスタートガイド

BD/DVD/CDライター

BDR-213JBK

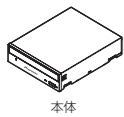
このたびは、パイオニア製 BDR-213JBKをお買い求めいただきまして、まことにありがとうございます。

本書では、本機を安全に効果的にお使いいただくために、基本的な操作、安全上のご注意をご案内いたします。本書をよくお読みになり、正しく安全にお使いください。なお、本書には保証書を記載しておりますので、必ず保管してください。



付属品

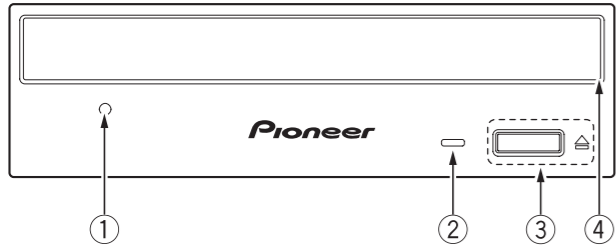
同梱されていない付属品がありましたら、接続を開始する前にお買い上げの販売店へご連絡ください。



取扱説明書は、パイオニアホームページでご確認ください。
https://jpn.pioneer/ja/support/s-year.php?main_cd=012&sub_cd=055

各部の名称と働き

前面部



① 強制イジェクト穴

イジェクトボタンを押してもディスクトレイが開かない場合に、細長い棒をこの穴に挿入することによりディスクトレイを開けます。通常は、イジェクトボタンを押してディスクトレイを開けてください。強制イジェクト穴を使用する場合は、必ず電源を切り、ディスクの回転が止まるまで1分以上待ってからにしてください。

② ビジーインジケータ (BUSY)

動作状態が以下のように表示されます。

読み取り中	点灯
書き込み中	点灯
トレイ オープン/クローズ時	点灯

③ イジェクトボタン (▲)

ディスクトレイを開閉します。

④ ディスクトレイ

イジェクトボタンを押してディスクトレイを開け、ラベル面を上にしてディスクを溝に合わせて置きます。イジェクトボタンを押すか、トレイの前面を軽く押してトレイを閉じます。**ディスクトレイを無理やり引き出さないでください。**

製品に関するお問い合わせ

本機の接続、操作、技術相談に関するお問い合わせ 修理・点検のご依頼は

パイオニアテクニカルサポート(PC周辺機器)

TEL 0120 - 941 - 810 (フリーダイヤル)

受付時間：10:00～18:00 (ただし、土曜日、日曜日、祝日、弊社休業日は除く)
 URL
<https://jpn.pioneer/ja/support/purpose/contact/pcperipherals/pc/>

付属のアプリケーションソフトに関するお問い合わせは、下記ソフトウェアメーカーへお願いいたします。

サイバークリンク株式会社

TEL 0570-080-110

上記の番号につながらない場合は下記の番号へおかけ下さい。
TEL 03-5205-7670

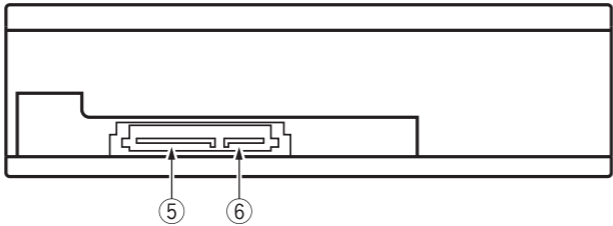
受付時間：10:00～13:00、14:00～17:00
 (ただし、土曜日、日曜日、祝日、弊社休業日は除く)
 ホームページ URL <https://jp.cyberlink.com>

■ お客様メモ

覚えのため記入されますと便利です。

ご購入店名		住所 電話番号	
ご購入年月日		年	月
		日	型番
			BDR-213JBK
お近くの ご相談窓口	住所 電話番号		

後面部



⑤ DC INPUT 端子

DC+3.3V、DC+5V および DC+12V 電源の入力です。

ピン	名称	機能	ピン	名称	機能
1	+3.3	DC+3.3 V 電源入力 (使用しない)	9	+5	DC+5 V 電源入力
2	+3.3	DC+3.3 V 電源入力 (使用しない)	10	G	接地
3	+3.3	DC+3.3 V 電源入力 (使用しない)	11	DAS	アクティビティ信号 (使用しない)
4	G	接地		DSS	遅延スピンアップ無効 (使用しない)
5	G	接地	12	G	接地
6	G	接地	13	+12	DC+12 V 電源入力
7	+5	DC+5 V 電源入力	14	+12	DC+12 V 電源入力
8	+5	DC+5 V 電源入力	15	+12	DC+12 V 電源入力

⑥ SATA インターフェース端子

コンピュータの SATA 端子へ接続するときは、7ピンケーブルを使用してください。SATA 仕様準拠する 1 m 以下のケーブルを使用してください。

ピン	名称	機能	ピン	名称	機能
1	G	接地	5	B-	データ信号線 B
2	A+	データ信号線 A	6	B+	
3	A-		接地	7	G
4	G				

動作環境(Windows)

下記動作環境は、あくまで目安です。動作を保証するものではありません。

DVD/CD ディスク記録・再生時

- 対応 OS：Windows 11™、Windows 10™、Windows 8.1™ 各日本語版*1
- CPU：Pentium III 1.0 GHz 以上 (Pentium 4、2.2 GHz 以上*2)
- メモリ：1 GB 以上 (2 GB 以上*2)
- ハードディスク空き容量：2 GB 以上の空き容量 (7 GB 以上の空き容量*2)
- モニタ解像度：1024 × 768、32 bit 以上の表示
- サウンドカード：16 ビット以上
- ビデオ入力機器 (ビデオデッキ、カムコーダ) およびキャプチャカードを別途ご用意ください。
- インターネット接続環境 (CPRM 録画されたディスクをはじめ再生する場合)

Blu-ray ディスク記録・再生時

- 対応 OS：Windows 11™、Windows 10™、Windows 8.1™ 各日本語版*1
- CPU：Core™ Duo T2700/Core™ 2Duo E6300 以上推奨
- メモリ：1 GB 以上 (2 GB 以上*2)
- ハードディスク空き容量：[記録時] 25 GB 以上の空き容量 (50 GB 以上の空き容量*2)、再生時 120 MB
- グラフィック：BD-Video 映像のデジタル出力時には HDCP 対応のグラフィック機能とモニターが必要です。

*1：インストールするには、コンピュータの管理者権限でログオン(インストール)する必要があります。
 *2：推奨動作環境

お使いになる OS、アプリケーションにより、必要環境は異なります。OS、アプリケーションソフトに関する相談は、各ソフトメーカーの相談窓口にお問い合わせください。

Ultra HD Blu-ray ディスク再生時

- 再生環境の詳細につきましてはパイオニアホームページを参照ください。
<https://jpn.pioneer/ja/pcperipherals/bdd/products/bdr-213jbk>

※ 付属のアプリケーションソフトのインストールには、インターネット環境が必要です。

8 cm ディスクの使用について

本機を垂直に設置したときは、ディスクに 8 cm アダプターを装着しても 8 cm ディスクを使用できません。

ドライブの取り付けかた

- ① コンピュータの電源を切り、電源コードを AC コンセントから外します。
- ② 5.25 インチスロット前面に付けられているブラックパネルを外します。
- ③ ドライブをスロット内に挿入してください。
- ④ 固定が必要な場合にはコンピュータの取扱説明書に従って固定してください。

- 取付ネジは 6 mm 以下のものを使用してください。長いネジを使用した場合はドライブが損傷を受ける場合があります。
- 取付ネジにゆるみ等があると、ディスクの回転による振動でビリつき音が発生することがあるので、確実に取り付けてください。
- 本機はパソコン内部に必ず固定した状態でご使用ください。
- 本機に接続するケーブルに劣化や破損が無いことを確認したうえで接続を行ってください。

パイオニアテクニカルサポート(PC周辺機器)

URL

<https://jpn.pioneer/ja/support/purpose/contact/pcperipherals/pc/>



CyberLink Media Suite(プロダクトキー付き)のダウンロードとインストール

アプリケーションダウンロード用プロダクトキーは本書表紙に貼付しています。
 ※ これは Windows 専用のアプリケーションです。

1. https://jpn.pioneer/cyberlink_soft/ja.php にアクセスします。
2. ライセンス契約の内容を確認し、[同意する] をクリックして CyberLink の Web サイトへ移動します。

[ダウンロード]

1. ダウンロード Web サイトにアクセスした後、Cyber Link メンバーに登録した電子メールアドレスとパスワードでサインインします。(Cyber Link メンバーとして登録していない場合は、[今すぐ登録] をクリックして登録してください。)
2. サインインすると、プロダクトキー入力画面が表示されます。提供されたプロダクトキーを入力し、[送信] をクリックします。プロダクトキーは、本書の表紙にあります。(ラベルに印刷された 16 文字のキーです。)
3. キーが正しく入力されると、ダウンロード画面にダウンローダーが表示されます。ダウンロードリンクをクリックして、ダウンローダーをダウンロードします。

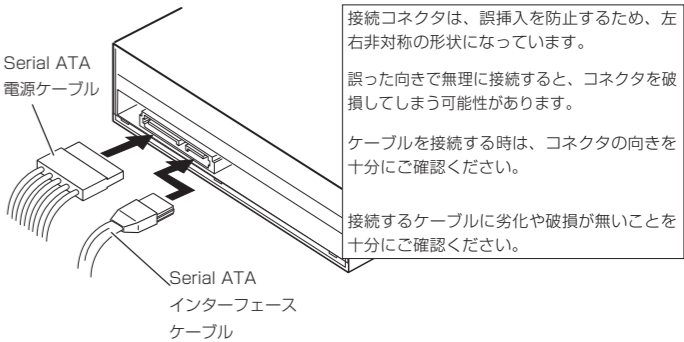
※ **ダウンローダーの再ダウンロード**
 ダウンロード Web サイトでプロダクトキーを登録すると、登録したユーザーに Cyber Link メンバーに登録した電子メールアドレスが送信されます。プロダクトキーの登録から 30 日間は、アドレスに送付されたメールに記載のリンクから再ダウンロードできます。

[インストール]

1. 本機と Windows PC を接続します。
2. ダウンロードしたファイルを実行して、プログラムのダウンロードを開始します。
3. ダウンロードが完了すると、ダイアログボックスにインストールメッセージが表示されます。[インストール] をクリックしてインストーラーを起動します。([インストール] をクリックしなくても、インストーラーは 1 分後に自動的に起動します。)
4. インストーラーが起動したら、インストーラーの指示に従ってアプリケーションをインストールします。

接続のしかた

- コンピュータの電源を切ります。
- コンピュータからの電源ケーブルを接続します。
 ※本製品の電源コネクタは、Serial ATA 規格のコネクタとなります。
- Serial ATA インターフェースケーブルを接続します。



本製品の接続が完了したら、本製品がコンピュータのシステムから正常に認識されていることを以下の方法で確認してください。

- [コントロールパネル] から [デバイスマネージャー] を開いて CD-ROM または DVD/CD-ROM の項目を開き、本製品がコンピュータのシステムから正常に認識されていることを確認してください。
- [システム] のアイコンを開き、[デバイスマネージャー] タブを選択する DVD/CD-ROM ドライブの項目を開き、本機のプロパティを表示し、デバイスの状態を確認する

緊急時のディスクの強制取り出し方法

次のような場合、強制イジェクト穴を使ってディスクを取り出すことができます。

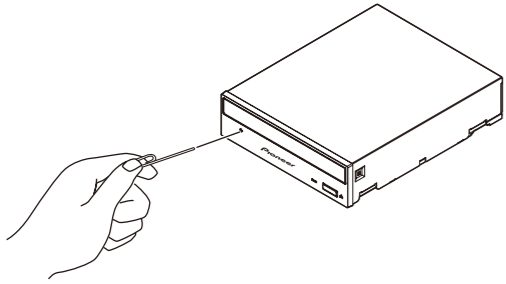
k 本機が故障し、イジェクトボタンまたはソフトウェアにてディスクを取り出せない時

1. コンピュータの電源が切れていて、ディスクの回転が停止していることを確認してください。
2. クリップ等を真っすぐに延ばし、強制イジェクト穴に真っすぐ差し込んで強く押ししてください。
3. ディスクトレイが5 mm～10 mmほど出てきますので、トレイを引き出し、ディスクを取り出してください。

⚠ 注意

k ディスク回転中の強制イジェクトはケガやディスクの損傷の原因となりますので絶対に行わないでください。

k ディスク排出处の妨げになることがありますので、本機の前面12 cm以内に物を置かないでください。



使用上のご注意

警 告

この製品は、レーザ製品の安全基準IEC 60825-1:2014規格の基で評価されたクラス1レーザ製品ですが、内部にはクラス1のレベルを超える危険なレーザ放射があります。分解や改造などは絶対に行わないでください。

危険なレーザ放射に接する恐れのある部分には、以下の注意文表示があります。

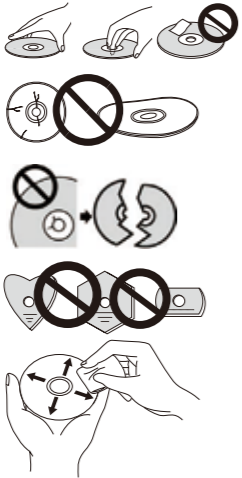
CLASS 1 LASER PRODUCT
APPAREIL À LASER
DE CLASSE 1
クラス1レーザ製品

警告 ここを開くとクラス3Bの可視レーザ放射及び不可視レーザ放射がでる。ビームの被ばくを避けること。

DS8-5-2-26*_02_Ja

ディスクの取り扱い

- 信号面(光沢面)に触ったりキズをつけないでください。
- ディスクを持つときは両端が、穴と端を持ってください。
- ディスクに紙やラベルを貼らないでください。
- ひびの入ったディスクや大きくそったディスクは使用しないでください。機器が故障する原因となります。
- 年数の経過したディスクや、レンタルディスクなどを使用する際は、センターホール周辺にひびが入っていない事をご確認ください。高速回転時の遠心力でひびが広がり、ディスクが割れる恐れがあります。
- 特殊な形(ハート形や六角形等)や規格外のディスクを使用しないでください。故障の原因となることがあります。
- ディスクにほこりや指紋がついているときは、柔らかい布で内周から外周へ放射状に拭いてください。円周に沿って拭かないでください。
- レコードスプレーや静電防止剤を使用しないでください。ディスクにダメージを与えることがあります。



ディスクを保管する際は、必ずディスクケースに入れ、使用する前に記録面に汚れやほこりが付いていないことを確認してください。

パイオニア BD ドライブユーティリティ

k パイオニア BD ドライブユーティリティはパイオニアホームページよりダウンロードしてください。

https://pioneer.jp/device/list_wr_dr.html

k ダウンロードしたファイルを実行すると、ユーティリティがインストールされてデスクトップにアイコンが追加されます。



k ユーティリティを起動して各機能を設定してください。

k 設定の詳細は、ユーティリティと一緒にインストールされるヘルプファイルを参照してください。

安全上のご注意

絵表示について

このクイックスタートガイドおよび製品への表示は、製品を安全に正しくお使いいただき、あなたや他の人々への危害や財産への損害を未然に防止するために、いろいろな絵表示をしています。その表示と意味は次のようになっています。内容をよく理解してから本文をお読みください。

⚠ 警告

この表示を無視して、誤った取り扱いをすると、人が死亡または重傷を負う可能性が想定される内容を示しています。

⚠ 注意

この表示を無視して、誤った取り扱いをすると、人が損害を負う可能性が想定される内容および物的損害のみの発生が想定される内容を示しています。

絵表示の例

⚠ 記号は注意(警告を含む)しなければならぬ内容であることを示しています。図の中に具体的な注意内容(左図の場合は感電注意)が描かれています。

🚫 記号は禁止(やってはいけないこと)を示しています。図の中や近くに具体的な禁止内容(左図の場合は分解禁止)が描かれています。

🔌 記号は行動を強制したり指示する内容を示しています。図の中に具体的な指示内容(左図の場合は電源プラグをコンセントから抜く)が描かれています。

⚠ 警告

● 本機を使用するときは、ご使用のパソコンのメーカーが指示している警告、注意表示を厳守してください。

● 本機はパソコン内蔵用に設計されたドライブとなります。パソコン内部に必ず固定した状態でご使用ください。

● 本機に接続するケーブルに劣化や破損が無いことを確認したうえで接続を行ってください。劣化や破損がある状態のまま使用すると火災・感電の原因となります。

● 本機を分解したり、改造したりしないでください。金属類や燃えやすいものが入ると火災・感電の原因となります。内部の点検・整備・修理は販売店にご依頼ください。

● 万一煙が出ている、変なにおいや音がするなどの異常状態のまま使用すると火災・感電の原因となります。すぐに機器本体の電源スイッチを切り、必ず電源プラグをコンセントから抜いてください。煙が出なくなるのを確認して販売店に修理をご依頼ください。お客様による修理は危険ですから絶対おやめください。

● 万一内部に水や異物等が入った場合は、まず機器本体の電源スイッチを切り、電源プラグをコンセントから抜いて販売店にご連絡ください。そのまま使用すると火災・感電の原因となります。

● 万一本機を落としたり、カバーを破損した場合は、機器本体の電源スイッチを切り、電源プラグをコンセントから抜いて販売店にご連絡ください。そのまま使用すると火災・感電の原因となります。

● この機器に水が入ったり、ぬらさないようにご注意ください。火災・感電の原因となります。

● 表示された電源電圧以外の電圧で使用しないでください。火災・感電の原因となります。

⚠ 注意

● 本機の取り付けはパソコンの電源を切って行ってください。取付ネジにゆるみ等があるとディスクの回転による振動でビリつき音が発生することがあるので確実に取り付けてください。

● 本機を使用中にデータなどが消失した場合でも、データなどの保証はいたしかねます。故障に備えてバックアップをしてください。

保証とアフターサービスについて

< 無料修理規定 >

1. 保証期間内に取扱説明書、本体注意ラベル等の指示に従った使用状態で故障した場合には、お買い上げの販売店または弊社が無料修理いたします。
2. 保証期間内に故障して無料修理をお受けになる場合には、お買い上げの販売店にご依頼ください。その際には本書をご提示ください。
3. 保証期間内でも次の場合には有料修理となります。
 - (イ) 使用上の誤りまたは不当な修理や改造による故障及び損傷
 - (ロ) お買い上げ後の取り付け場所の移動、落下等による故障及び損傷
 - (ハ) 火災、地震、水害、落雷その他の天災地変、公害、塩害、異常電圧、水掛り等による故障及び損傷
 - (ニ) 消耗品(各部ゴム、電池、ピックアップ、スピンドルモーター、スライダモーター等)の交換
 - (ホ) 本書の提示がない場合
 - (ヘ) 本書にお買い上げ年月日、お客様名、販売店名の記入がない場合あるいは文字を書きかえられた場合
 - (ト) 故障の原因が本製品以外の他社製品にある場合
 - (チ) 劣悪な設置条件(油煙、熱、塵、水、直射日光等)にて使用し故障した場合
4. 本書は日本国内においてのみ有効です。This warranty is valid only in Japan.
5. 本書は再発行いたしませんので紛失しないように大切に保管してください。
6. その他故障その他による営業上の機会損失(免失利益)は補償いたしませんのでご了承ください。

修理メモ

* お客様にご記入いただいた保証書の控えは、保証期間中のサービス活動及びそのあとの安全点検活動のために記載内容を利用させていただく場合がございますので、ご了承ください。

* この保証書は、本書に明示した期間、条件のもとにおいて無料修理をお約束するものです。この保証書によって保証書を発行している者(保証責任者)、及びそれ以外の事業者に対するお客様の法律上の権利を制限するものではありません。保証期間経過後の修理等についてご不明の場合は、お買い上げの販売店にお問い合わせください。

保証とアフターサービスについて

保証書

機種	BDR-213JBK	製造番号	
お客様	お名前		
	ご住所 〒		
	お買い上げ日	取扱店名・住所・電話番号	
保証期間	年 月 日	年 月 日	
	本 体	年	

本書は、本書記載内容で無料修理を行うことをお約束するものです。お買い上げの日から左記期間中に故障が発生した場合は、本書をご提示のうえ、お買い上げの販売店に修理をご依頼ください。

● お客様へお願い

お手数ですが、ご住所、お名前、電話番号、製造番号(商品本体天面のラベルに記載)をわかりやすくご記入いただき、お買い上げの販売店へお渡しく下さい。

● 販売店様へ

お買い上げ日、貴店名、住所、電話番号を記入のうえ、保証書をお客様へお渡しく下さい。

パイオニア株式会社
〒113-0021
東京都文京区本駒込 2-28-8 文京グリーンコート
0120-941-810 (フリーダイヤル)
<https://jpn.pioneer/ja/>

※ Windows ™ は、米国 Microsoft Corporation および / またはその関連会社の商標です。

※ 他のすべての商標はそれぞれの所有者の所有物です。

<ORC8353-D>