

NP1

重要事項説明書 兼 取付説明書

お買い上げいただきありがとうございます

- ご使用前に必ず本書をよくお読みいただき、記載された内容に従って正しくお使いください。
- 本書は紛失しないよう車の中に保管してください。
- 本機や My NP1 アプリの詳しい取扱説明については、環境保護の観点から紙資源の使用量を見直し、WEB 配信にてお客様に提供しています。また、取り付け方法に関する説明動画もご覧いただけます。

ユーザーズガイドはこちら



取り付け動画はこちら



- 本機の取り付けに際しては、あらかじめ iPhone やスマートフォンに My NP1 アプリをインストールしていただく必要があります。



 **App Store**
からダウンロード



 **Google Play**
で手に入れよう

目次

重要事項説明

安全上のご注意	3
本書の見かた	6
使用上のご注意	7
電波に関するご注意.....	10
保証書とアフターサービス.....	12
商標・著作権など	12
仕様.....	14

取り付け説明



取り付ける前の確認事項.....	16
●付属品の確認.....	18
●取り付けのポイント	19
取り付け	20
●取り付けの流れ.....	20
●フロントガラス取り付け指定位置	21
●シガーソケットまでの配線の引き回しかた.....	23
●落下防止ストラップの取り付けかた	24
こだわり調整	26
●首振り角度の調整	26
●前後位置、向きの調整	27
●左右反転.....	27
SIM カード / microSD カードの取り付けと取り外し	28

重要事項説明




安全上のご注意 (安全にお使いいただくために必ずお守りください)

あなたや他の人々への危害や財産への損害を未然に防止するために、必ずお守りいただくことを説明しています。

■ 表示内容を無視して、誤った使いかたをしたときにおよぼす危害や損害の程度を次の表示で区分し、説明しています。

	警告	「人が死亡または重傷を負う可能性が想定される内容」です。
	注意	「人が軽傷を負う可能性が想定される内容および物的損害のみの発生が想定される内容」です。

■ お守りいただく内容の種類を次の絵表示で区分し、説明しています。

	注意(警告を含む)しなければならない内容です。		必ず行っていただく強制の内容です。
	禁止(やってはいけないこと)の内容です。		

NP-005-001

接続・取り付け

警告



禁止

エアバッグの動作を妨げる場所には、取り付けや配線をしてはならない

エアバッグが動作しなかったり、動作したエアバッグで製品や部品が飛ばされ死亡事故の原因になります。車両メーカーに作業上の注意事項を確認してから作業を行ってください。

取り付けやアース配線に、保安部品(ステアリング、ブレーキ、タンクなど)のボルトやナットを使用しない

制御不能や発火、交通事故の原因となります。視界や運転操作を妨げる場所、同乗者に危険を及ぼす場所には取り付けない

交通事故やケガの原因となります。

電源コードの被覆を切って、ほかの機器の電源を取らない

電源コードの電流容量がオーバーすると、火災や感電、故障の原因となります。



禁止

本機は、保安基準に適合しない場所に貼り付けたり、再貼り付けや汎用の両面テープで貼り付けたりしない

視界不良や本機がはがれて、事故の原因となります。

車両メーカーが指定する禁止エリアや車両の操作を妨げる位置に、取り付けや配線をしてはならない

カメラ装置などの動作を妨げるおそれがあり、交通事故の原因となります。車両メーカー、カーディーラーに注意事項を確認してから作業を行ってください。



強制

説明書に従って接続・取り付ける

説明書に従わずに接続・取り付けを行うと、火災や故障の原因となります。

コード類はしっかりと固定する

コードを固定する付属部品または市販部品を使用してください。ステアリングやセレクトレバー、ブレーキペダルなどに巻きつくと、運転操作を妨げ事故の原因となります。また、幼児の首などに巻きつく危険があります。

パイプ類、タンク、電気配線などの位置を確認し、干渉しないように取り付ける

穴あけドリル等がパイプ類、タンク、電気配線などと干渉すると、火災、故障の原因となります。



強制

付属の部品を使用し、固定する
付属の部品以外を使用すると、機器内部の
部品を損傷したり、しっかりと固定できず
に外れて運転の妨げになり、事故やケガの
原因となります。

取り付けと配線が終わったら、車
の電装品が正常に動作するか確認
する

正常に動作しない状態で使用すると、火災
や感電、交通事故の原因となります。

車体やネジ部分、シートレールなど
の可動部にコードを挟み込まない
ように配線する

断線やショートにより、火災や感電、故障
の原因となります。

取り付け場所の汚れ（ごみ、ほこ
り、油）などを取り除き、しっか
りと取り付ける

走行中に外れ、交通事故やケガの原因とな
ります。乗車時に取り付け状態（着着やね
じのゆるみなど）を点検してください。



注意



禁止

本機を不安定なところに取り付け
ない

落下などによる事故やケガ、故障の原因と
なります。

コード類は途中で切断しない

コード類にはヒューズがついている場合が
あるため、保護回路が働かなくなり、火災
の原因となります。

コード類の配線は、車体の高温部・
金属部・可動部に接触させない

断線やショートによる火災や感電の原因とな
ります。

ヒーターの吹き出し口の近くに設
置しない

製品の通風口、放熱板を塞ぐ場所
には設置しない

熱風が直接当たったり、放熱が不十分とな
り、内部温度が上昇し、火災や事故の原因
となります。



禁止

水のかかるところや結露、ほこり、
油煙の多いところに取り付け
ない
発煙や発火、故障の原因となります。



強制

シガーライタープラグを確実に挿入
する

挿入が不十分だと火災、感電の原因となります。



強制

本製品はリチウム二次電池を内蔵
しています

シガーライターソケットの中に異物が入っ
ていると火災、感電の原因となります。

使用方法



警告



禁止

シガーライタープラグは定期的に清掃
と点検を行う

- ・液体で濡らさない
- ・分解しない
- ・指定以外の方法で充電しない
- ・火の中へ投入、加熱をしない
- ・火のそばや炎天下など高温の場所で
放置をしない

発熱・発火・破裂の原因となります。

本製品は電池を使用しています

- ・電池の使用、保管中又は移動中に
過度の高温又は低温にさらさない
- ・火中若しくは熱した炉での電池の廃
棄、又は電池の機械的押潰し若し
くは切断をしない

発熱・発火・破裂の原因となります。

電池は炎天下など高温の場所で放置
をしない

発熱・発火・破裂の原因となります。

内蔵電池に強い衝撃を加えない

変形、保護機構が破損する可能性があり、
発熱、破裂、発火の原因となります。

大きな音量で使用しない

警告音など車外の音が聞こえない状態で運
転すると、交通事故の原因となります。

電池・ネジなどの小物部品は乳幼児

の手の届くところに置かない
誤って飲み込んだ場合は、ただちに医師に
相談してください。

液体で濡らさない

発煙、発火、感電の原因となります。



分解禁止

分解や改造をしない

交通事故や火災、感電の原因となります。



禁止

ぶら下がったり、押したり引っ張
ったりして、力を加えたりしない
ケガや車両の変形および故障の原因とな
ります。



禁止

シガーライタープラグ挿入中はソケットを回したり押し込んだりしない

接触不良により火災や故障の原因となります。

液漏れした電池には直接触らない

ケガや周囲を汚染する原因となります。万が一皮膚や衣服に付着した時は、きれいな水で洗い流してください。目に入った時は、きれいな水で洗ったあと、ただちに医師に相談してください

音が出ない、音声が割れる、歪むなどの異常・故障状態で使用しない

思わぬ事故や火災、感電の原因となります。

実際の交通規制に従って走行するルート案内が実際の交通規制に反している場合があります、交通事故の原因となります。

ヒューズを交換するときは、規定容量（アンペア）のヒューズを使用する

規定容量を超えるヒューズを使用すると、火災や故障の原因となります。

専用のシガーライタープラグを使用する

専用のシガーライタープラグ以外を使用すると、火災や感電、故障の原因となります。

使用後または長時間使用しない場合はシガーライタープラグを抜く

車種によってエンジンを切ってもシガーライターソケット電源が切れない場合があります、火災やバッテリー上がりの原因となります。

フロントガラスに貼り付ける機器等は、車を止めてから操作する

無理な姿勢で本体のボタンを操作すると運転操作を誤り事故の原因となります。



強制



注意



禁止

本機は自動車用途以外で使用しない
発煙や発火、感電やケガの原因となります。

本機の上に重いものを乗せたり、乗ったりしない
落下させる、たたくなど、強い衝撃を与えない
故障や火災の原因となります。

キャッシュカードなどを本機に近づけない
磁気データが消去されることがあります。



禁止

本機をフロントガラスと車用サンシェードなどの間に挟み込まない
熱がこもり、端末の変形や故障の原因となる場合があります。

シガーライタープラグを濡らしたり汚したりしない

火災、感電の原因となります。濡れたり、汚れたりしたときは、きれいに拭き取ってください。

運転者は運転中に画像を注視しない
前方不注意となり交通事故の原因となります。



注意

車両から乗り降りするときなどは、製品に頭部をぶつけないように注意する

ケガの原因となります。



注意

温度の上昇に注意する

本機は、環境や使用状況によって温度が上昇する場合があります。素手で触る場合などケガや事故の原因となることがありますので、ご注意ください。

異常時の問い合わせ



警告



強制

万一異常が起きた場合は、直ちに使用を中止し、必ず販売店がサービス相談窓口にご相談する

そのまま使用すると、思わぬ事故や火災、感電の原因となります。

SIMカードの取り扱いについて



禁止

SIMカードは譲渡しない

SIMカードは複数のNP1で使いまわししない





指示

SIMカードを取り外す際は切断面に注意する

ケガの原因となります。

本書の見かた

表記	意味
	取り扱いで注意していただきたいことや、本機の性能を維持するうえで注意していただきたいことについて、説明しています。
	操作する上でのヒントや、機能に関する補足について説明しています。
[○○]	iPhone やスマートフォンの画面に表示される選択項目を表します。
→ 「○○○○」	参照していただきたい箇所や設定項目を表します。

- 本書の記載内容は、予告なく変更させていただくことがありますので予めご了承ください。

最新の情報は「お客様サポートサイト」をご覧ください。

- 本書で使っているイラストや動作仕様は、実際の製品と異なることがあります。また、性能・機能改善のため、予告なく変更することがあります。
- 本書では、microSDHC/SDXC メモリーカードを、便宜上「microSD カード」と表記しています。

使用上のご注意

⚠本機取り扱いに関するご注意

- 運転者は走行中に操作しないでください。前方不注意となり交通事故の原因となります。必ず安全な場所に停車してから操作してください。
- 本機の各機能は、設定・設置状況・microSD カードの状態・走行環境（路面状況など）の影響により、正しく作動しない場合があります。
- ダッシュボード上に明るい色のものを置くと、フロントガラスに反射してカメラ映像に映り込む場合があります。ダッシュボード上には明るい色のものを置かないでください。
- 本機は事故の証拠として、効力を保証するものではありません。
- 本機は全ての状況において映像の記録を保証するものではありません。
- 本機で撮影できる範囲には限界があります。予め記録される映像で確認の上で使用ください。
- 60℃以上の高温または-10℃以下の低温、および湿度の高い場所では本機を使用しないでください。
- 本機で撮影した映像を取り扱う際は、被写体のプライバシーなどを侵害しないよう十分にご配慮ください。また、お客様の責任でお取り扱いください。本機で撮影した映像には、車両ナンバーなどの個人情報が含まれる場合があります。
- 天候や時間帯等の周囲の状況によっては、車両前方や後方の状況を正しく認識できない場合があります。
- LED 式信号機や道路上の街灯などを撮影すると、信号機や街灯が点滅しているように撮影されたり、ちらついたりする場合があります。また、色が識別できない場合があります。これらの場合について弊社は一切の責任を負いません。
- 本機は G センサー（加速度センサー）で衝撃（加速度）を検知して事故発生前後の映像を記録しますが、全ての状況において映像の記録を保証するものではありません。

- 電源供給時には必ず付属のシガーライター電源ケーブルを使用してください。
- 弊社では、破損したファイルや消去したファイルの復元サービスは行っておりません。
- microSD カードの空き容量が足りなくなると、録画記録が上書き保存されますのでご注意ください。残しておきたい大切なファイルがある場合は、バックアップすることをお勧めします。
- 事故録画など必要な録画記録が上書きされないように必ず本機の電源を OFF にしてから microSD カードを取り出し保管してください。
- 動画ファイルはお手持ちのパソコンでも再生できます。ただし、パソコンの性能によっては、映像の再生がコマ落ちしたり止まったりすることがあります。
- カーナビゲーションなど GPS を使用する機器を本機の近くでお使いの場合、電波障害の影響で、一時的に GPS 衛星の電波を受信できなくなることがあります。また、周辺機器の機能にも何らかの影響を及ぼす可能性があります。
- レンズ部を手で触らないでください。触ってしまった場合は、柔らかい布で拭いてください。
- バックアップ用リチウム二次電池は消耗品です。時間保持用の電池であり充電を繰り返すと時間が保持できなくなる可能性があります。頻繁に乗車されている状況でも、毎回時刻がリセットされる場合は、NP サポートセンターにご相談ください。（お買い上げ時は 1 時間程度充電してください。）
- バックアップ用リチウム二次電池は、通常お客様が交換する必要はありません。データ等が壊れる恐れがありますので、故障時等の交換は販売店か NP サポートセンターに依頼してください。

⚠️ microSD カードの取り扱いに関するご注意

- 本機は、以下の microSD カードに対応しています。

	microSDHC	microSDXC
容量	16 GB ~ 32 GB	64 GB ~ 512 GB
ファイルシステム	FAT32/exFAT	
スピードクラス	Class 10 以上	

全ての microSD カードの動作を保証するものではありません。

- パイオニア製 microSDHC/SDXC メモリーカード（別売品）の使用を推奨します。詳細は <https://jpn.pioneer/ja/carrozzeria/> より製品ページをご覧ください。
- microSD カードは本機でフォーマットしてご使用ください。また、カード内にパソコンなどで他のデータを入れずにご使用ください。
- microSD カード内に保存された録画ファイル名などの情報は編集しないでください。
- microSD カードは普通に使用していても正常に書き込みや消去などの動作をしなくなる場合があります。
- microSD カードの寿命は保証対象外です。
- microSD カードは消耗品です。定期的に新品への交換を推奨いたします。長期間使用すると、不良セクタの多発などにより正常に記録できなくなる場合や、microSD カードがエラーになり使用できなくなる場合があります。
- microSD カードは定期的にフォーマットしてください。
- microSD カードの消耗に起因する故障または損傷については、弊社は一切の責任を負いません。
- お持ちのパソコンで認識している microSD カードが、まれに本機で認識しない場合があります。この場合、microSD カードの不具合によっては、本機のフォーマット機能でフォーマットすることにより認識する場合があります。ただし、フォーマットした場合は microSD カードに記録された保護ファイルも含めた全てのファイルが消失します。フォーマットの際は、必ず microSD カードファイルのバックアップを作成してから行ってください。

- フォーマット作業による microSD カードの不具合修復を弊社が保証するものではありません。また、本作業により microSD カードのファイル消失並びに、その他損害が発生した場合は、弊社として責任を負えません。お客様の判断・責任のもとでフォーマット作業は実行してください。

電波に関するご注意

- 本機は電波法に基づく小電力データ通信システム無線局設備として、技術基準適合証明を受けています。したがって本機を使用するときに無線局の免許は必要ありません。また本機は日本国内のみで使用できます。
- 下記の事項を行うと法律に罰せられることがあります。
 - * 分解 / 改造すること。
 - * 本機に貼ってある証明記載をはがすこと。
- 本機の無線機能は、2.4 GHz の周波数帯の電波を利用しています。この周波数帯の電波はいろいろな機器（電子レンジ、無線 LAN 機器など）が使用していますので、電波の干渉により、本機の無線機能の音声がとぎれたり聞きとりにくくなることがあります。また、他の機器の動作や性能に影響を及ぼすことがあります。本機は電波干渉の影響を受けにくい方式ですが、下記の内容に注意してください。
 - * 無線 LAN を利用した AV 機器・防犯機器などを使用している環境で、本機の無線機能を使うと、音声のとぎれたり、無線 LAN 機器の動作に大きな影響を与えることがあります。
- その他、下記の機器でも、2.4 GHz の周波数帯の電波を使用しているものがあります。これらの機器の周辺では、声のとぎれたり、使えなくなることがあります。また、相手の機器の動作に影響を与えることがあります。
 - * 火災報知器・ワイヤレス AV 機器(テレビ、ビデオ、コンピューターなど)
 - * 工場や倉庫などの物流管理システム・鉄道車両や緊急車両の識別システム

- * マイクロ波治療器・ゲーム機のワイヤレスコントローラー
- * 自動ドア・万引き防止システム（書店や CD ショップなど）
- * 自動制御機器・その他、Bluetooth® 対応機器や VICS（道路交通網システム）
- * アマチュア無線局など



2.4 DS4/OF4/XX4/FH1
 ① ② ③ ④ ⑤ ⑥ ⑦ ⑧ ⑨

- ① 「2.4」 GHz 帯を使用する無線設備を表します。
- ② 「DS」 変調方式を表します。
- ③ 「4」 想定される与干渉距離（約 40 m）を表します。
- ④ 「OF」 変調方式を表します。
- ⑤ 「4」 想定される与干渉距離（約 40 m）を表します。
- ⑥ 「XX」 変調方式を表します。
- ⑦ 「4」 想定される与干渉距離（約 40m）を表します。
- ⑧ 「FH」 変調方式を表します。
- ⑨ 「1」 想定される与干渉距離（約 10m）を表します。

本機から移動体識別用の特定小電力無線局に対して有害な電波干渉の事例が発生した場合など何かお困りのことが起きたときは、NP サポートセンターにお問い合わせください。

保証書とアフターサービス

保証書

この製品には保証書が添付されております。所定事項の記入および記載内容をお確かめのうえ、大切に保存してください。

修理について

本機は出張修理は承っておりません。引き取り修理サービスをご利用ください。（お車から取り外していただいた状態での引き取りとなります。また送料はお客様ご負担となります。）

修理時に、録画された画像データ等が消去される場合があります。データについての保証はご容赦ください。

ご質問、ご相談は

本機に関するご質問、ご相談は NP サポートセンターまたはお買い上げの販売店にお問い合わせください。

商標・著作権など

- microSDHC、microSDXC ロゴは SD-3C LLC の商標です。



- Bluetooth® ワードマークおよびロゴは登録商標であり、Bluetooth SIG, Inc. が所有権を有します。パイオニア株式会社は使用許諾の下でこれらのマークおよびロゴを使用しています。その他の商標および登録商標は、それぞれの所有者の商標および登録商標です。



- App Store は、米国およびその他の国で登録された Apple Inc. のサービスマークです。Apple、Apple のロゴ、iPhone は、米国およびその他の国で登録された Apple Inc. の商標です。iPhone の商標は、アイホン株式会社のライセンスにもとづき使用されています。
- IOS は、Cisco の米国およびその他の国における商標または登録商標であり、ライセンスに基づき使用されています。
- Android、Google Play は Google LLC の商標です。
- 「VICS」は、一般財団法人道路交通情報通信システムセンターの登録商標です。



- Wi-Fi® は Wi-Fi Alliance® の登録商標です。



- Wi-Fi CERTIFIED™ ロゴは、Wi-Fi Alliance® の登録商標です。
- 「docomo in Car Connect」 「d アカウント」 は、株式会社 NTT ドコモの登録商標です。
- その他、本機で使用するライセンス情報は、My NP1 アプリで確認できます。詳しくはユーザーズガイドをご覧ください。

仕様

◆共通部

使用電圧	本体 DC 9 V (12 V/24 V 用シガーライター電源ケーブル付属)
最大消費電流	2.8 A
使用温度範囲	-10℃~+60℃

◆ドライブレコーダー部

前方カメラ

有効画素数 / 解像度	約 200 万画素 / 1 920 × 1 080 P (フルHD 画質)
記録画角	水平 130° / 垂直 68° / 対角 159°
レンズF値	F2.0
フレームレート	27.0 fps (LED 信号機が消灯状態で記録されないように調整)
ナイトサイト (高感度撮影)	STARVIS™ 技術搭載ソニー製 CMOS センサー採用

車内 / 後方カメラ

有効画素数 / 解像度	約 200 万画素 / 1 920 P × 1 080 P (フルHD 画質)
記録画角	水平 124° / 垂直 65° / 対角 151°
レンズF値	F2.0
フレームレート	16.0 fps (LED 信号機が消灯状態で記録されないように調整)
ナイトサイト (高感度撮影)	STARVIS™ 技術搭載ソニー製 CMOS センサー採用
画素圧縮形式	動画 : MPEG4(H.264)、静止画 : JPEG
ファイル形式	動画 : MP4(H.264+AAC)、静止画 : JPEG
記録媒体	microSDHC/microSDXC カード

◆GPS 部

方式	GPS/Assisted-GPS/GLONASS/GALILEO/みちびき
----	-------	---------------------------------------

◆モーションセンサー部

モーションセンサー	6 軸モーションセンサー
-----------	-------	--------------

◆オーディオ・DSP 部

スピーカー	モノラル
マイク	2 個

◆SD メモリーカード部

SPEED CLASS	Class 10
最大メモリ容量	microSDXC : 512 GB 対応

◆ LTE・SIM 部

LTE 通信

対応バンド	Band1、Band3、Band19
受信最大	150 Mbps (ベストエフォート方式)
送信最大	50 Mbps (ベストエフォート方式)
SIM サイズ	nanoSIM

◆ Bluetooth 部

Bluetooth バージョン	Bluetooth 5.1
-----------------	---------------

◆ Wi-Fi 部

対応規格	IEEE 802.11 b/g/n (2.4 GHzのみ)
セキュリティ方式	OPEN/WPA Personal /WPA2 Personal/WPA3 Personal
最大同時接続台数	5

◆ 外形寸法

本体 (取付) 寸法	118 mm (W) × 75 mm (H) × 93 (D) mm
本体のみ	118 mm (W) × 36 mm (H) × 93 (D) mm

◆ 質量

本体 (その他、付属品含まず)	300 g
-----------------	-------

取り付け説明

取り付ける前の確認事項

⚠ 警告

- エアバッグ装着車に取り付ける場合は、エアバッグのカバー部分および作動時の妨げになるような場所には絶対に取り付けしないでください。エアバッグが正常に動作しなかったり、動作したエアバッグで本機が飛ばされ、事故やけがの原因となります。

⚠ 注意

- エアバッグ装着車に取り付ける場合は、車両メーカーに作業上の注意事項を確認してから作業を行ってください。エアバッグが誤動作する原因となることがあります。
- 必ず付属の部品を指定どおりに使用してください。指定以外の部品を使用すると故障する恐れがあります。
- 必ず車両の備品および運転に支障のない場所に本機を取り付けてください。

⚠ 取り付け上のご注意

- 保安基準*に適合させるため、本書をよくお読みになり、正しく取り付けてください。
*保安基準とは、道路運送車両の保安基準第21条及び細目を定める告示第183条、29条及び細目を定める告示第195条をいいます。
- 本機の取り付け作業は、車両を平たんで安全な場所に停車して行ってください。
- 本機はフロントガラス取り付け専用です。フロントガラス以外や車室外には取り付けしないでください。
- 本機は、必ずフロントガラスの指定の位置・寸法内に取り付けてください。
➔ 「フロントガラス取り付け指定位置」(P.21)

- 本機を地上デジタルテレビアンテナ /ETC アンテナ /GPS アンテナ等の付近に設置しないでください。受信感度の低下、ノイズの原因となる可能性があります。また、それぞれのアンテナコードや他のケーブルと本機のケーブルを一緒に束ねないでください。
- 車種によって、指定の位置や寸法内に取り付けられないことがあります。詳しくは、販売店にご相談ください。
- 本機を塞いだり、レンズを汚したりしないでください。
- レンズの近くに反射物を置かないでください。
- 本機を落としたり、レンズ部分に触れたりしないよう、取り扱いには十分ご注意ください。
- 自動車のガラスに施したコーティング剤または特殊加工の状態によっては、録画品質に影響が出たり GPS が受信できなかつたりする可能性があります。
- 作業場所は、空気中にゴミ、ホコリなどが無い場所を選んでください。
- 気温が低いときやガラスがくもっている場合は、接着力の低下を防ぐため、車内ヒーターやデフロスタースイッチを ON にしてウィンドウを暖めておいてください。

付属品の確認



本体（取付台座含む）
× 1



シガーライター電源
ケーブル（4 m）× 1



microSDHC カード
（32 GB）、SD カード
アダプター× 1



クリーナークロス× 1



六角レンチ× 1



クランパー× 2



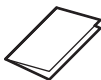
落下防止
ストラップ× 1



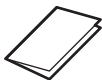
取付ガイドシール
× 2



SIM カード× 1
（本体に挿入済み）



クイックスタート
ガイド× 1



重要事項説明書 兼
取付説明書（本書）× 1



ご契約内容に関する
重要なお知らせ× 1



保証書
× 1

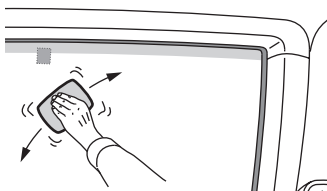
取り付けのポイント

■ 取り付け、固定する前に

まず仮接続を行い、本機が正常に動作することを確認してから、取り付けを行ってください。正常に動作しない場合は、接続に間違いがないか、もう一度チェックしてください。

■ 両面テープを貼り付ける前に

- 両面テープを貼り付けるところは、付属のクリーナークロスで汚れや油分をよく拭きとってください。



- 拭き取った後は、フロントガラスの表面が完全に乾いてから両面テープを貼り付けてください。
- 両面テープは一度貼り付けた後に剥がすと粘着力が弱くなるため貼り直しできません。必ず本機を仮留めし、ケーブルの引き回しなどを十分に検討してから貼り付けてください。
- 両面テープの粘着強度を確保するため、取付後 24 時間以上放置してから使用してください。

はがれないようにしっかり取り付ける

! 両面テープ裏側の取付台座部から貼り付け面をしっかり押し付けてムラなく貼り付けてください。

本体を強く押し付けると破損の原因となるためご注意ください。
また、はがれていないかときどき点検をしてください。

取り付け

本機の実取り付けは、My NP1 アプリのガイダンスに従って行います。

取り付けの流れ

1. 本機に microSD カードを取り付けます
➔ 「SIM カード / microSD カードの実取り付けと取り外し」(P.28)
2. My NP1 アプリをダウンロードします

IOS



Android OS



3. My NP1 アプリを起動し、パイオニアアカウントを作成、ログインします

メモ

- 取り付け専門業者の方が取り付け作業を行う場合、アカウントの作成とログインは必要ありません。ログイン画面下部の「先に本体の実取り付けをする」をタッチしてください。

4. 利用規約とプライバシーポリシーを確認します
5. 「NP1を設定」をタップします
6. ⊕ ボタンをタップします

以降は画面に表示される内容に従って、取り付け設定・取り付け作業を開始してください。

メモ

- 取り付け設定の「こだわり調整」は任意ですが、調整する場合は本機をフロントガラスへ貼り付ける前に行ってください。詳しくは、➔ 「こだわり調整」(P.26) をご覧ください。
- 取り付け方法に関する詳しい説明は、ユーザーズガイドや取り付け動画もあわせてご覧ください。

フロントガラス取り付け指定位置

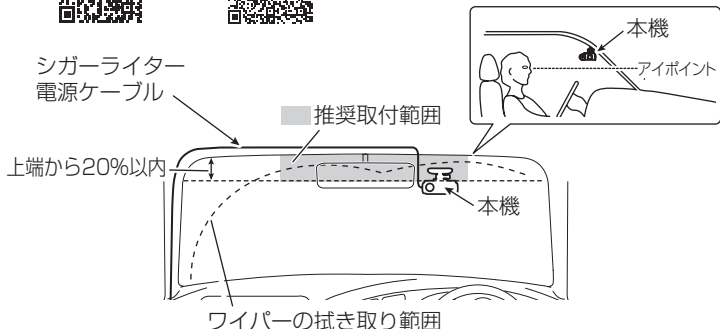
本機をフロントガラスに取り付ける際、以下の条件を全て満たす車両および位置に取り付けてください。

- フロントガラス開口部の実長の上端から 20%以内に取り付台座部を貼付けてください。範囲外に貼り付けると保安基準違反*となる可能性があります。(ウェザー・ストリップ、モール等と重なる部分及びマスキングが施されている部分を除く実長の 20%以内の範囲)
※道路運送車両の保安基準第 29 条 (窓ガラス) 細目告示第 195 条
- 本機が運転の視界の妨げにならない位置
本機は視界 (運転手のアイポイント) より上に製品全体が収まるように取り付けてください。範囲外に貼り付けると保安基準違反*となる可能性があります。
※道路運送車両の保安基準第 21 条 (運転者席) 細目告示第 183 条
- 本機のレンズ部分がワイパーの拭き取り範囲内に入る位置
- 本機の全体が車両装備品のサンバイザーやクロセラライン・クロセラパターンにかからない位置 (クロセラライン、クロセラパターン: フロントガラス端の黒色のドット部分。)
- 車検ステッカーと重ならない位置
- シガーライター電源ケーブルが無理なく引き回せる位置
- 本機がルームミラーの陰に隠れず、車内 / 後方カメラがドライバーの顔およびリアウィンドウを認識できる位置
(My NP1 アプリで確認しながら調整してください。)

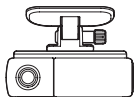
iOS



Android OS



- 車内から見て下図の向きになる位置



- 本機が前方および左右に対して水平方向を向く位置および取り付け推奨角度を維持できる位置 (My NP1 アプリで確認しながら調整してください。)

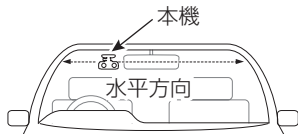
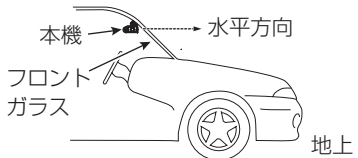
iOS



Android OS



取り付け方向



取り付け角度

取付台座ボルトを緩めて、取り付け推奨角度になるよう調整します。



メモ

- 本機を取り付ける車両の状態に応じて、各種調整が必要となります。詳しくは、➡「こだわり調整」(P.26)をご覧ください。

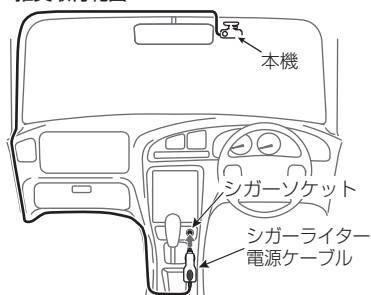
⚠️ 必ずお守りください

運転に安全な視野を確保し、性能を十分に発揮させるために、必ず「フロントガラス取り付け指定位置」に取り付けてください。指定位置以外に取り付けると道路運送車両の保安基準に適合せず、車検に通らなかったり、整備不良の対象となります。

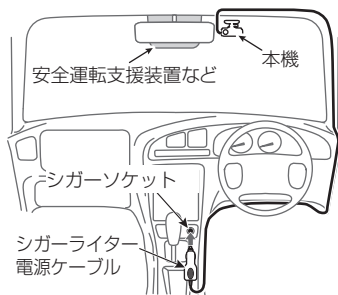
シガーソケットまでの配線の引き回しかた

シガーライター電源ケーブルを車両装備の状態などに合わせて引き回してください。ケーブルが可動部分に挟み込まれたり、無理に曲げたりしないよう配線処理してください。

推奨取付範囲



推奨の配線



安全運転支援装置などで
助手席側への配線が困難な場合

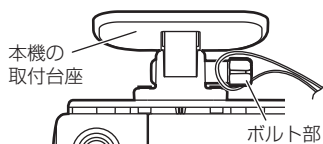
落下防止ストラップの取り付けかた

取り付け、配線完了後は、付属の落下防止ストラップを必ず取り付けてください。

⚠ 注意

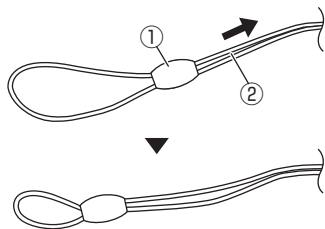
- 落下防止ストラップは、万が一本機が剥がれて落下した場合にドライバーの怪我や本機の故障を防ぐためのものです。落下防止ストラップを取り付けずに起きた怪我、事故、故障については、弊社は一切の責任を負いません。

1. 本機の取付台座ボルト部に落下防止ストラップを引っかけます

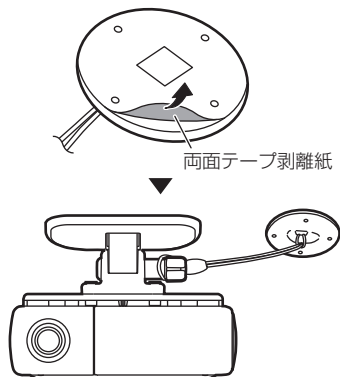


2. 落下防止ストラップを調整し、本機の取付台座ボルト部から外れないようにします

①部分を押しえながら②部分のスライドできる方の紐をスライドして、ボルトに引っ掛けた輪を調整します。



3. 落下防止ストラップの台座の
両面テープ剥離紙を剥がし、
フロントガラスに貼ります



 メモ

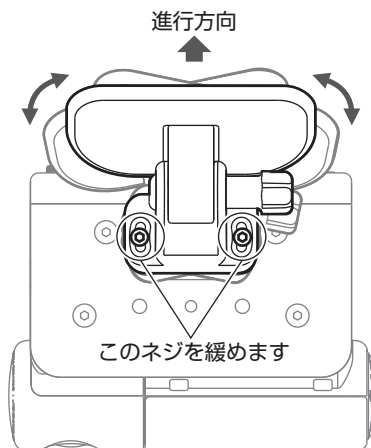
- 落下防止ストラップの台座を貼り付ける箇所は、付属のクリーナークロスで汚れや油分をよく拭き取ってください。➡「両面テープを貼り付ける前に」(P.19)

こだわり調整

本機を取り付ける車両の状態（右ハンドル車／左ハンドル車など）や、前方後方映像の表示状態、顔認識の状況によっては、取付台座の首振り角度や前後位置、向きの調整、左右反転が必要となります。

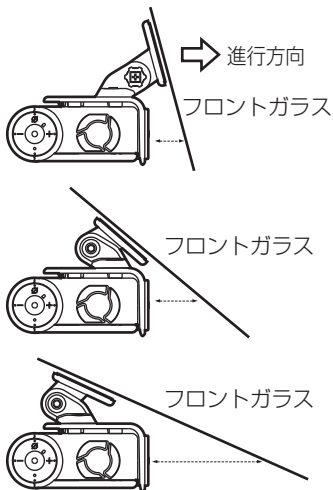
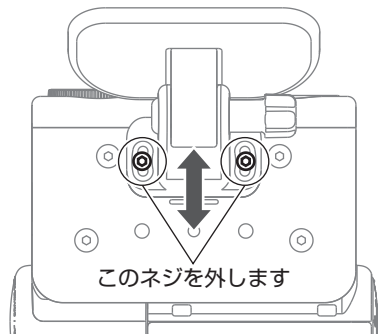
首振り角度の調整

付属の六角レンチで下図のネジ 2 本を緩め、本機が進行方向に対して正面を向くように調整します。首振り角度を決めたらネジを締めます。



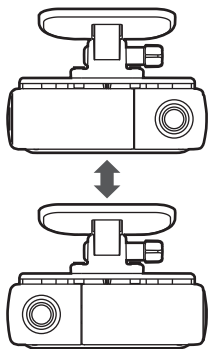
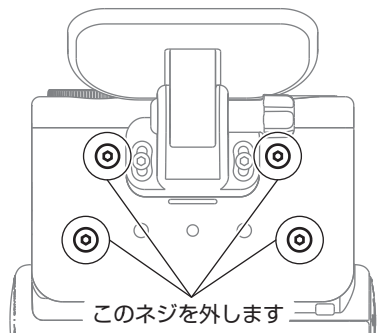
前後位置、向きの調整

付属の六角レンチで下図のネジ 2 本を外し、本機がフロントガラスにできるだけ近くなるように前後の位置や向きを調整します。調整したらネジを締めます。



左右反転

付属の六角レンチで下図のネジ 4 本を外し、本機の左右を入れ換えます。入れ換えたならネジを締めます。



SIMカード/microSDカードの 取り付けと取り外し

⚠ 注意

- SIMカード/microSDカードの取り付け取り外しは、SIMカード/microSDカードおよび本機をしっかりと持って行ってください。
- SIMカード/microSDカードを無理に取り付けるまたは取り外すと、SIMカード/microSDカードが破損する場合があります。
- SIMカードのIC面やmicroSDカードの端子面には触れないでください。
- 取り付け取り外しの際、手や指を傷つける可能性がありますのでご注意ください。

📌 メモ

- SIMカードは、ご購入時すでに挿入済です。紛失・破損防止のため、必要時以外の抜き差しはお控えください。

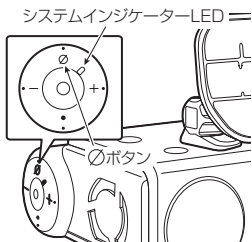
1. 車両を安全な場所に停車しエンジンを 切って、本機の電源を OFF にします

システムインジケータ LED が消灯したことを確認してください。

(別売の駐車監視用電源ケーブル使用時)

別売の駐車監視用電源ケーブル使用時は、エンジンを切っても本機の電源は OFF になりません。

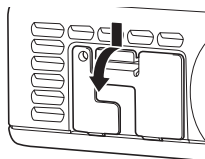
○ ボタンを 2 秒長押し、本機の電源を OFF にしてください。



⚠ 注意

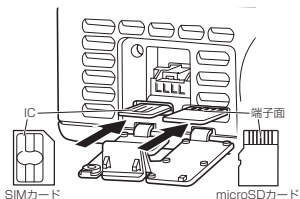
- 電源 ON のまま microSD カードを取り出すと、ファイルやカード自体が破損する恐れがあります。

2. コネクターカバーを取り外します



3. (取り付けるとき)

SIMカードのIC面またはmicroSDカードの端子面を図の向きにして、カチッと音がするまで差し込みます

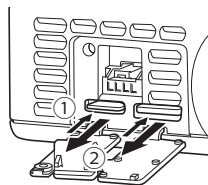


⚠ 注意

- SIMカード/microSDカードを斜めに挿入しないでください。破損の原因になります。

4. (取り外すとき)

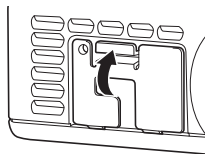
① SIMカード/microSDカードをカチッと音がするまで押し込んでロックを解除し、②まっすぐ引き抜きます



⚠ 注意

- ロックを解除してすぐに指を離すと、SIMカード/microSDカードが飛び出す可能性がありますのでご注意ください。

5. コネクターカバーを取り付けます



お客様サポートサイト

■NP-001サポート情報

<https://jpn.pioneer/ja/support/np/np-001/>



■商品についてよくあるお問い合わせ(FAQ)

https://jpn.pioneer/ja/support/faq_np/np-001/



NPサポートセンター

■電話 0120-599-120 (無料)

※正確なご相談対応のために折り返しお電話させていただいておりますので発信者番号の通知にご協力をお願いいたします。

※受付時間は下記URLよりご確認ください。

<https://jpn.pioneer/ja/support/np/contact/>



令和3年12月現在

記載内容は、予告なく変更させていただくことがありますので予めご了承ください。

パイオニア株式会社

〒113-0021

東京都文京区本駒込2-28-8 文京グリーンコート

©パイオニア株式会社 2021

<KFWZ21K> <CRA5420-A>

