

正しくご使用いただくために、必ずこの取扱説明書を最後までお読みください。お読みになったあとは、保証書と一緒に大切に保管してください。お車への取付は、必ずこの取扱説明書と別刷りの「安全上のご注意」に従って正しく行ってください。また、お車への取付けは、お近くの販売店様へご相談ください。

●ご注意とお願い

- ・連続して大音量で使用すると、磁気回路やセンターキャップの温度が高くなります。直接手を触れたり、近くに物を置かないでください。火傷や周囲のものの破損の原因となる場合があります。
- ・推奨容積より大きなキャビネットに取付けて使用したり、キャビネットタイプサブウーファーをフリーアールとして使用すると、スピーカーの耐入力が低下して破損する場合があります。

●配線のご注意とお願い

- ・サブウーファーへの配線は極性を間違えないように、正しく接続してください。サブウーファーの極性（+、-）を間違えて接続しますと、低音感の乏しい音になります。
- ・接続する場合、お手持ちのパワーアンプの取扱説明書も参照してください。

●エンクロージャーについて

キャビネットタイプサブウーファーは、指定の内部容積のエンクロージャー（キャビネット）の使用により、適切な低音再生能力を発揮する様に設計されています。推奨サイズより小さいエンクロージャーを使用すると、充分な低音再生が行えません。また、大きすぎても制動不足により歯切れの悪い音質になり、耐入力の低下をもたらします。エンクロージャー（密閉型、バスレフ型共）を製作する場合は厚さ19 mm以上の合板またはMDFを使用し、ネジ（クギ）などと接着剤を使用し、すき間なくしっかりと組立ててください。シリコンなどで板の合わせ目を密閉すると、さらに低域の再生能力が向上します。より良い音質のために、エンクロージャーの内壁に吸音材を貼ることもお勧めします。

●特長

- 高剛性IMPP™シームレスコーン
複合樹脂を射出成型することで高剛性化を図ったIMPP™コーンを採用し、かつ繋ぎ目のないシームレス形状の振動板とハニカムデザインのキャップを組み合わせることで、駆動力をロスなく伝達させ正確で歪みのない重低音を再生できます
- 2層構造エッジ&赤色"Champion"ダンパー
ファイバー補強されたエラストマーエッジと、形状最適化した"Champion"シリーズ用赤色ダンパーにより、安定かつリニアな振幅を実現し、パワフルサウンドと高耐久性を両立させます
- 2層大型マグネット&ロングボイスコイル
2枚重ね大型マグネットとアルミボビンを採用したロングボイスコイルにより、大音量再生時の高い放熱性能を有します
- 最適バスケット構造
バスケット形状を最適化することで、重厚な磁気回路を強固に支持し、正確なコーン振動を実現します
- 抱え込み構造ボトムバスケット
ボトムバスケットにより堅牢に抱え込まれた構造のため、不要な振動は低減させ、クリアな低音再生が可能になります

●仕様


サイズ	Continuous power handling (RMS)	Maximum music power	インピーダンス	出力音圧レベル	再生周波数帯域	マグネット質量	スピーカー本体の体積
30 cm	500 W	1 600 W	4 Ω	92 dB	20 Hz~1 600 Hz	2 540 g	2.43 liters

Revc (Ω)	Levc (mH)	Fs (Hz)	Qms	Qes	Qts	Vas (liters)	Rms (N.S/m)	Mms (g)	Cms (m/N)	Diam (mm)	BL (T.m)	Xmax (mm)
3.3	3.20	38	10.20	0.68	0.64	34.1	4.63	185	8.9×10 ⁻⁵	257	15.3	7.7

上記の仕様、および外観は改良のため予告なく変更することがあります。

●アフターサービスについて

- 保証書について
ご購入時には保証書にお買い求めの販売店様の捺印、住所、購入年月日が記入されていることをお確かめのうえ、(車検証入れなどに入れて)大切に保管してください。保証書に所定事項が記入されていない場合や紛失したときには保証期間中であっても保証が無効となりますのでご注意ください。カースピーカーの保証期間はご購入後1年間となっております。なお、当社はこのカースピーカーの補修用性能部品を製造打切後、最低6年間保有しています。補修用性能部品とは、その製品の機能を維持するために必要な部品です。
- アフターサービスについて
万一、故障が生じたときは、保証書に記載されている当社保証規定に基づき修理いたします。ご購入後の商品の修理・お取扱い（取付け・組合わせなど）のご相談は、お買い求めの販売店様へお問い合わせください。お買い求めの販売店様に修理のご依頼ができない場合は、修理受付窓口にご相談ください。保証期間経過後の修理につきましては、お買い求めの販売店様または修理受付窓口にご相談ください。修理すれば使用できる製品につきましては、ご希望により有料で修理いたします。なお、本製品は持込み商品のため出張修理は承っておりません。引取り修理サービスをご利用ください。（お車から取外していただいた状態での引取りとなります。また送料はお客様ご負担となります。）弊社修理拠点へのお持込みは、商品をお車から取外した状態で承ります。なお、修理・点検時における本製品のお車からの脱着費用の負担、および脱着作業は承っておりません（保証期間内含む）。販売店様、または取付店様にご相談ください。

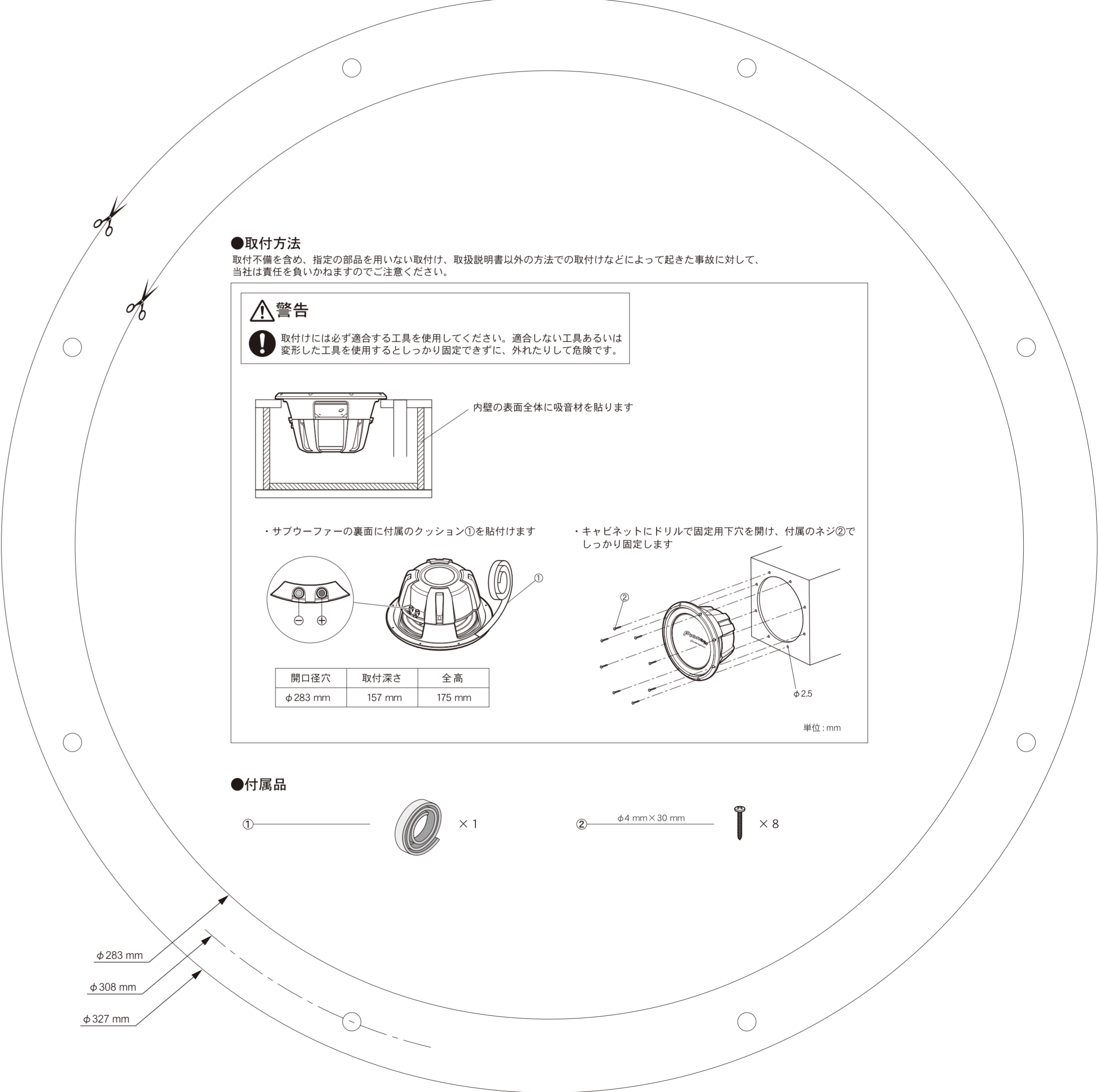
<p>修理についてのご相談窓口</p> <p>修理受付窓口 受付時間、よくあるお問い合わせなどはホームページをご確認ください。</p> <p>■修理受付サイト https://pioneer.jp/rd/support/purpose/repair/</p> <p>▶ </p> <p>■電話【固定電話から】 0120-5-81028 (無料) 【携帯電話・PHSから】 050-3820-7550 (IP電話・有料) または 0570-037-610 (ナビダイヤル・有料)</p> <p>■ファックス 0120-5-81029 (無料)</p>	<p>商品についてのご相談窓口 ●商品のご購入や取扱い、故障かどうかのご相談窓口およびカタログのご請求について</p> <p>カスタマーサポートセンター ※記載内容は、予告なく変更させていただくことがありますのでお客様サポートサイトもご活用ください。</p> <p>■お客様サポートサイト https://pioneer.jp/rd/support/</p> <p>■商品についてよくあるお問い合わせ(FAQ) https://pioneer.jp/rd/support/faq/</p> <p>▶ </p> <p>▶ </p> <p>■電話《カーオーディオ/カーナビゲーション商品》 ※受付時間はお客様サポートサイトでご確認ください。 【固定電話から】 0120-944-111 (無料) 【携帯電話・PHSから】 050-3820-7540 (IP電話・有料) または 0570-037-600 (ナビダイヤル・有料)</p> <p>■ファックス 0570-037-602 (ナビダイヤル・有料)</p>
--	---

<各窓口へお問い合わせ時のご注意>
「0120」で始まる電話番号は、携帯電話・PHS・一部のIP電話などからは、ご利用できません。携帯電話・PHSからは、ナビダイヤル、またはIP電話をご利用ください。（通話料がかかります）正確なご相談対応のために折り返しお電話をさせていただく場合がございますので、発信番号の通知にご協力いただきますようお願いいたします。

令和2年10月現在

記載内容は、予告なく変更させていただくことがありますのであらかじめご了承ください。

●型紙

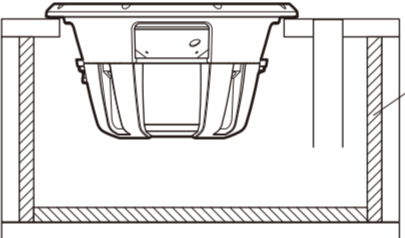


●取付方法

取付不備を含め、指定の部品を用いない取付け、取扱説明書以外の方法での取付けなどによって起きた事故に対して、当社は責任を負いかねますのでご注意ください。

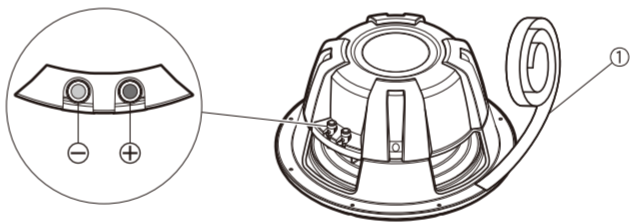
⚠ 警告

❗ 取付けには必ず適合する工具を使用してください。適合しない工具あるいは変形した工具を使用するとしっかり固定できずに、外れたりして危険です。

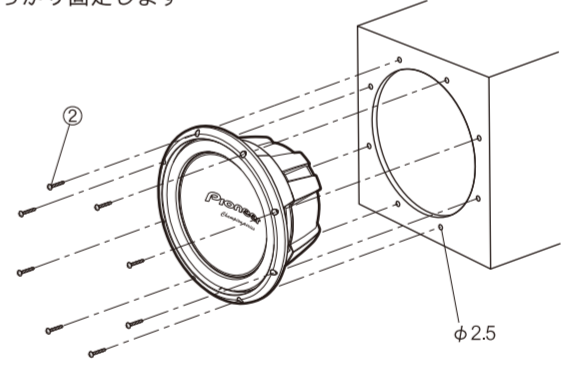


内壁の表面全体に吸音材を貼ります

・サブウーファーの裏面に付属のクッション①を貼付けます



・キャビネットにドリルで固定用下穴を開け、付属のネジ②でしっかり固定します



φ2.5

単位:mm

開口径穴	取付深さ	全高
φ 283 mm	157 mm	175 mm

●付属品



お客様登録のお願い
商品をご購入いただいたお客様には、お客様登録・商品登録をお願いしております。パソコンやスマートフォンからインターネットにアクセスいただき、パイオニアホームページ「オーナーズリンク」にてご登録手続きをお願いいたします。
<https://car-users.pioneer.jp/>