

TS-C1736SII

INPUT 180W MAX.

カーステレオ用埋込型スピーカー 17 cmセパレート2ウェイ

TS-C1730SII

INPUT 180W MAX.

カーステレオ用埋込型スピーカー 17 cmセパレート2ウェイ

TS-C1630SII

INPUT 160W MAX.

カーステレオ用埋込型スピーカー 16 cmセパレート2ウェイ

正しくご使用いただくために、必ずこの取扱説明書を最後までお読みください。お読みになったあとは、保証書と一緒に大切に保管してください。また、お車への取付けは、販売店様にご相談ください。尚、車種、年式、グレードによって取付情報を確認する必要がありますので、適合車種の詳細については、販売店様にご相談ください。

- ・本スピーカー取付後、取外した車両部品を逆の手順で取付けてください。
- ※この取扱説明書は、令和3年7月現在の調査情報に基づいています。車種によっては、それ以降に車両の追加や変更が行われる場合があります。その際、取付けの仕方が変わっている場合があります。
- ※本取付け例は、運転席側を元にして説明しています。助手席側は、運転席側を参考にしてください。
- ※ドアや後席側面などは、雨水が回りこむことがあるため、必ず付属のパッキンを取扱説明書にしたがって取付けてください。ウーファー部は防水仕様となっておりますが、車種によっては、別途防水対策の必要な場合があります。特に、純正の防水カバーを外す必要があるときは、現車に合わせて万全な防水対策を行ってください。
- ※ネットワークは防水仕様になっていませんので水のかからない場所に設置してください。
- ※本製品の付属のネットワークを使用せず、弊社メインユニット内蔵のデジタルネットワークや、その他のネットワークを使用して接続する場合、接続および操作方法を誤ると本製品が破損することがあります。ご注意ください。
- ※スピーカーを取付ける際、適合上は取付可能であっても、車両の個体差により取付た商品が車両側に干渉する場合があります。その場合は、別途内張り（グリル部の裏側など）の加工を行ってください。
- ※車種によっては商品の取付後、内張りなどにビリ音が発生する場合があります。その場合は別途ビリ止め対策を行ってください。
- ※端子が車両に当たらない方向で取付けてください。
- ※ハイレゾ品質での音楽再生をより確かなものとするためには、プレーヤーからスピーカーまで全てハイレゾ対応製品でカーオーディオシステムを構成することをお勧めします。

HiRes Audio 当社は日本オーディオ協会のハイレゾ定義に準拠した製品にこのロゴを冠して推奨しています。ロゴは登録商標です。

接続方法

注意 接続部の端子が絶縁カバーで覆われていることを確認し、カバーが外れないようテープなどを巻いて固定してください。端子が車両の金属部に接触すると、火災や故障の原因となります。

TS-C1736SII

・配線図

- ウーファーとネットワークの接続
- トゥイーター接続
- トゥイーター延長コード使用の接続

※車種によっては極性変換コード⑦を使用します。極性変換コード⑦を使用する車種は裏面の一覧表をご参照ください。

TS-C1730SII

・配線図

- ドア側でトゥイーター用配線(ネットワーク)を分岐する場合
- メインユニット側でトゥイーター用配線(ネットワーク)を分岐する場合

※車両のコネクター形状によっては接続アダプター⑥を使用します。

・ネットワーク部
メインユニット側でトゥイーター用配線を分岐する場合は、ネットワークコードに接続されている、端子変換コードを差し替えてください。

TS-C1630SII

・配線図

- ドア側でトゥイーター用配線(ネットワーク)を分岐する場合
- メインユニット側でトゥイーター用配線(ネットワーク)を分岐する場合

※車両のコネクター形状によっては接続アダプター⑥を使用します。

・ネットワーク部
メインユニット側でトゥイーター用配線を分岐する場合は、ネットワークコードに接続されている、端子変換コードを差し替えてください。

ウーファー部 (取付手順)

TS-C1736SII / TS-C1730SII

●取付前の準備

- スピーカーの裏面に防振パッキン④を貼付けます。
- スピーカーの裏面に防振パッキン④を貼付けます。

●ウーファー取付手順

- 内張りの取外し
- 純正スピーカーの取外し
- スピーカーの取付け

●ウーファー取付手順

- 内張りの取外し
- 純正スピーカーの取外し
- スピーカーの取付け

●注意
端子が車両鉄板と接触しないことをご確認ください。接触すると火災や故障の原因となります。

ネットワーク部

TS-C1730SII / TS-C1630SII

●取付前の準備

スピーカーの裏面に付属の防振パッキン⑧を貼付けます。

●ウーファー取付手順

- 内張りの取外し
- 純正スピーカーの取外し
- スピーカーの取付け

●注意
端子が車両鉄板と接触しないことをご確認ください。接触すると火災や故障の原因となります。

TS-C1730SII / TS-C1630SII

・トゥイーター アッテネーターの切替えについて

ネットワークには3段階のトゥイーター感度切替スイッチがありますので、お好みに合わせて切替えてご使用ください。(工場出荷時は0dBとなっております)

・ネットワークの固定方法

ネットワーク本体はクッション⑩を貼ったあと、ロックタイ⑫で車両に固定してください。その際、ドアガラスなど、車の可動部分に接触しない場所に設置してください。ネットワークは防水仕様になっておりませんので水のかからない場所に設置してください。

・ネットワーク出カコードの配線処理方法

ネットワークを固定したあと、出カコードをクッション⑩で車両に固定します。

TS-C1736SII

・ネットワークの固定方法および配線処理方法

ネットワークやコードの余長はロックタイ⑫または⑩で車両の純正ハーネスなどに固定してください。その際、ドアガラスなど、車の可動部分に接触しない場所に設置してください。ネットワークは防水仕様になっておりませんので水のかからない場所に設置してください。

ウーファー部 (コネクター接続)

TS-C1730SII / TS-C1630SII

【車両コネクター形状一覧】

A	B	C	D
主にホンダ車	主にトヨタ/三菱車	主に日産車	主にスズキ/ダイハツ車

【車両コネクター形状がAの場合】
変換コネクター⑤と車両コネクターを接続してください。クッション⑩を使用してコードの余長をたばねることもできます。

【車両コネクター形状がBの場合】
接続アダプター⑥のツメをはめてください。

【車両コネクター形状がC,Dの場合】
接続アダプター⑥のツメを切ってください。

【車両コネクター形状がAの場合】
変換コネクター⑤と車両コネクターを接続してください。クッション⑩を使用してコードの余長をたばねることもできます。

【車両コネクター形状がBの場合】
接続アダプター⑥のツメをはめてください。

【車両コネクター形状がC,Dの場合】
接続アダプター⑥のツメを切ってください。

変換コネクター⑤に接続アダプター⑥をはめて、車両コネクターと接続してください。

クッション⑩を、接続部に巻いてください。

【三菱車で車両コネクター形状がDの場合】
接続(変換コネクター⑤、接続アダプター⑥使用)時、本商品のみ極性が逆になりますので、必要に応じて配線加工を行ってください。

ジャンパーコネクター使用方法 (TS-C1730SIIのみ付属)

・純正トゥイーターの配線について

純正トゥイーターを外すとドアスピーカー部に信号が流れなくなる車種があります。その場合は、純正トゥイーター用コネクターをバイパスさせる配線加工が必要となります。

車種によっては、ジャンパーコネクター⑧を使用することで純正トゥイーター用コネクターをバイパスできる場合があります。

TS-C1736SII

【トヨタ車/スバル車の場合】
変換コネクター⑤を使用します。

【マツダ車の場合】
変換コネクター⑥を使用し、下図のように接続します。

付属品 [ウーファー、ネットワーク用]

TS-C1736SII

①	φ4mm×16mm	×8
②	φ5mm×16mm (バインドフ)	×8
③	φ12mm×φ5.5mm	×8
④	防振パッキン(太)	×1
⑤	変換コネクター (黒色カプラ)	×2
⑥	変換コネクター (二股タイプ)	×2
⑦	ネットワークコード	×2
⑧	クッション	×2
⑨	ロックタイ	×4

TS-C1730SII

①	φ4mm×16mm	×8
②	φ5mm×16mm	×8
③	φ12mm×φ5.5mm	×8
④	防振パッキン(太)	×1
⑤	変換コネクター	×2
⑥	接続アダプター	×2
⑦	クッション (接続アダプター用)	×2
⑧	ジャンパーコネクター	×2
⑨	ネットワーク	×2
⑩	クッション (ネットワーク用)	×2
⑪	クッション	×1
⑫	ロックタイ	×4

TS-C1630SII

①	φ4mm×16mm	×8
②	φ5mm×25mm	×8
③	φ12mm×φ4.5mm	×8
④	φ13mm×φ6mm	×12
⑤	変換コネクター	×2
⑥	接続アダプター	×2
⑦	クッション (接続アダプター用)	×2
⑧	防振パッキン	×1
⑨	ネットワーク	×2
⑩	クッション (ネットワーク用)	×2
⑪	クッション	×1
⑫	ロックタイ	×4
⑬	スピードナット	×6

注意 端子が車両鉄板と接触しないことをご確認ください。接触すると火災や故障の原因となります。

4. 内張りを元通りに取付けます。取付方法は、取外しと逆の手順で行います。

●車種別内張り取外し手順

車両の内張り取外し手順については「カロロッzeria車種別 JUST FIT Web 版 (PC/スマートフォン用)」にて詳細情報をご確認ください。

URL: <https://pioneer.jp/ja/carrozzeria/support/justfit/>

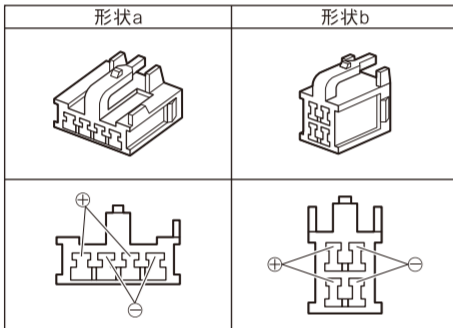
トゥイーター部 (取付手順)

TS-C1736SII

- 純正トゥイーターを取外します。
 - 純正グリル、トゥイーター取付ネジ、コネクターの順に外します。
 - 取外し方法が不明な場合は販売店様にご相談ください。
- トゥイーターのコードに変換コネクタを接続し、車両コネクタと接続後、配線処理を行います。
 - トヨタ車およびスバル車は変換コネクタ⑩を使用します。マツダ車は変換コネクタ⑪を使用して車両コネクタに接続します。
 - ※下記一覧の車種は極性変換コード⑫をトゥイーターと変換コネクタの間に接続します。接続方法は裏面の「配線図」をご参照ください。

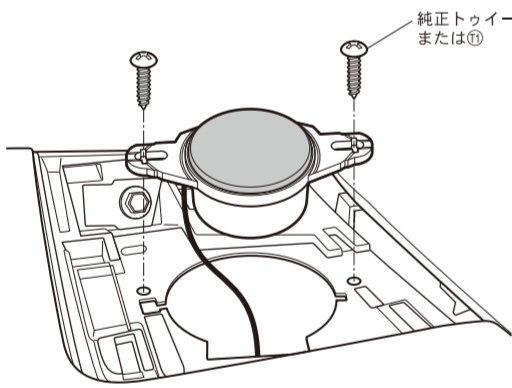
極性変換コード⑫使用車種一覧		(令和3年7月現在)
メーカー	車種	年式
トヨタ	SAI	H21/12~H30/2
	アルファード	H20/5~H27/1
	ヴェルファイア	H20/5~H27/1
	カムリ	H18/1~H23/9
スバル	マークX	H21/10~R1/12
	WRX S4	H26/8~現在
	WRX STI	H26/8~R1/12
	XV (インプレッサ XV)	H24/10~H29/5
	インプレッサ (スポーツ/G4)	H23/12~H28/10
	フォレスター	H24/11~H30/7
	レヴォーグ	H26/6~R2/10
	レガシィ B4/アウトバック	H26/10~H29/10
レガシィ B4/アウトバック	H21/5~H26/10	
レガシィ ツーリングワゴン	H21/5~H26/10	

車両のコネクタ形状が付属の変換コネクタに適合しない場合、以下の配線処理が必要になります。
 延長コード⑬を使用して本製品のトゥイーターとメインユニットを直接接続いただくか、純正配線加工して本製品のトゥイーターと接続してください。
 ※純正トゥイーターを外すとドアスピーカー部に音声信号が流れない場合があります。純正トゥイーター用コネクタをバイパスさせる配線加工が必要となりますので、下図を参考にプラス同士/マイナス同士を導通させる配線加工を行ってください。



配線処理方法は裏面の「ネットワークの固定方法および配線処理方法」をご参照ください。

- トゥイーターを取付けます。
 - 純正トゥイーター取付ネジまたは、付属のネジ⑭でトゥイーターを固定します。

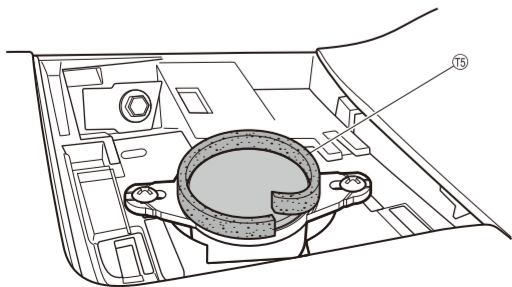


車種によってはブラケット部の取付ネジ用穴の先端部が車両に干渉する場合がありますので、その際はブラケット部の溝に沿ってニッパーでカットしてください。



純正トゥイーターなし車で取付ネジ固定用のスピードナットが装着されていない車種の場合は、別途スピードナットを用意する必要があります。

- 遮音パッキンを貼ります。
 - トゥイーター天面の外周に沿って遮音パッキン⑮を貼ります。



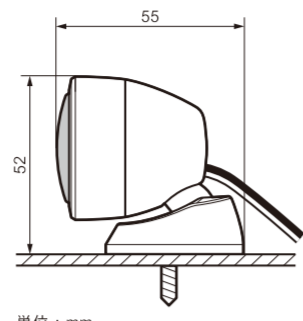
- 純正グリルを元に戻します。

TS-C1730SII / TS-C1630SII

※取付ける位置の湿気、ホコリ、汚れ、油分などを取除いてください。

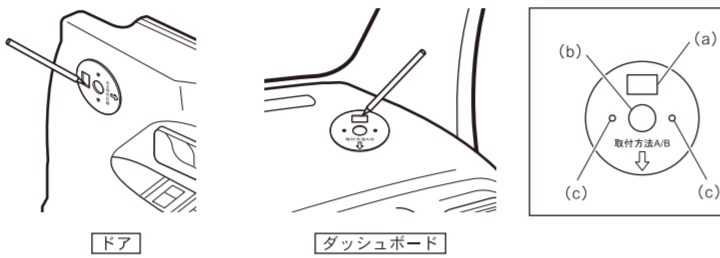
●取付方法A 使用付属品⑰⑱⑲⑳㉑

ロータリースペーサーを使用して、取付ける方法

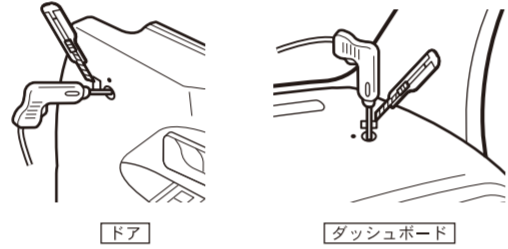


※ロータリースペーサーを使用して取付ける場合は、トゥイーターの回転に合わせてコードが引っ張られるため、コードがつっぱって断線する恐れがあります。コードに余裕を持たせてください。

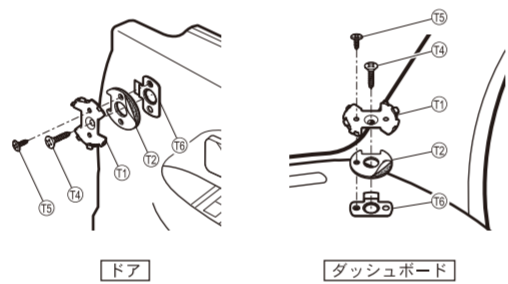
- トゥイーターの取付位置を決めたら、個装ケース蓋部より切り抜いた型紙を使用し、音を出したい方向に矢印を合わせ、四角穴(a)と丸2箇所(b,c)にマーキングをします。丸(c)は、2穴あけ加工作業がしやすいどちらか一方を選択し、マーキングしてください。



- 四角穴(a)と丸(b)の2箇所(2箇所)にマーキングの通り穴を開けます。また、丸(c)の選択した側にネジ⑲用の下穴を開けます。

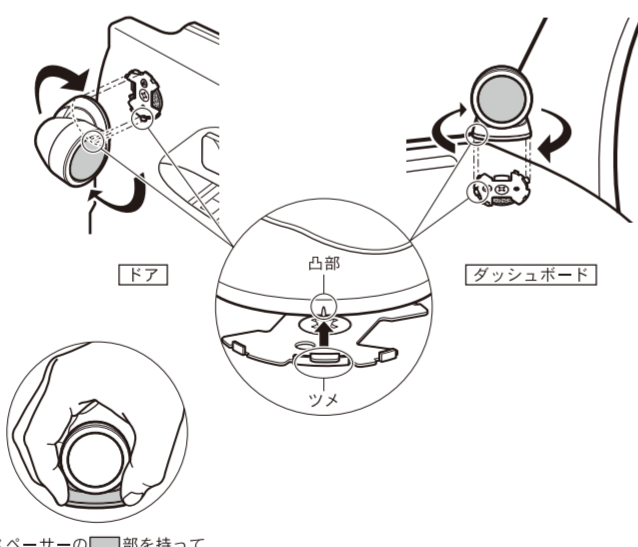


- コの字金具⑳を内装にはさみ込み、丸穴に合わせて取付金具㉑をクッション㉒で貼付け、ネジ⑲・ネジ㉓で止めます。



※車両側が曲面でクッション㉒での密着が不十分な場合、クッション㉒を使用してください。

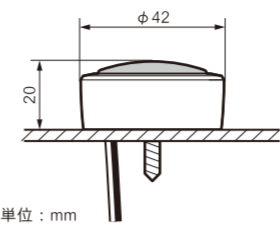
- ロータリースペーサー下部の凸部に取付金具㉑のツメを合わせ回し止めます。



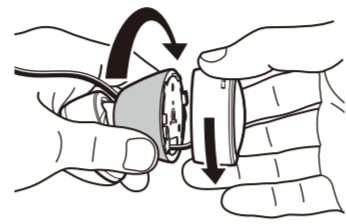
スペーサーの㉑部を持って回し止めます。

●取付方法B 使用付属品⑰⑱⑲⑳㉑

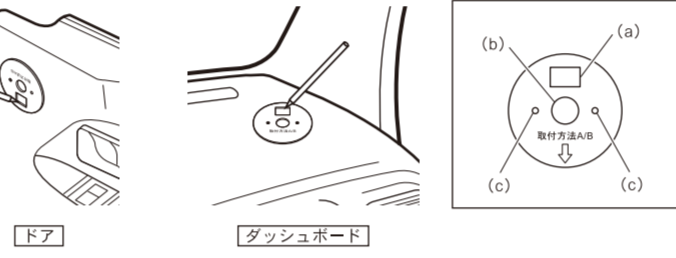
ロータリースペーサーを使用しないで、取付ける方法



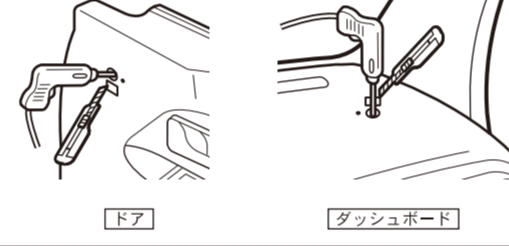
- ㉑部のロータリースペーサー部分を持ち、ロータリースペーサーを奥側へ、carrozzeriaの文字がある部分は手前側へ回し、外します。



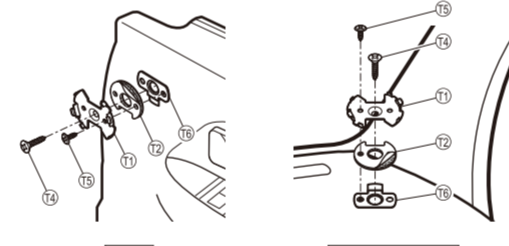
- トゥイーターの取付位置を決めたら、個装ケース蓋部より切り抜いた型紙を使用し、四角穴(a)と丸2箇所(b,c)にマーキングをします。丸(c)は、3穴あけ加工作業がしやすいどちらか一方を選択し、マーキングしてください。



- 四角穴(a)と丸(b)の2箇所(2箇所)にマーキングの通り穴を開けます。また、丸(c)の選択した側にネジ⑲用の下穴を開けます。

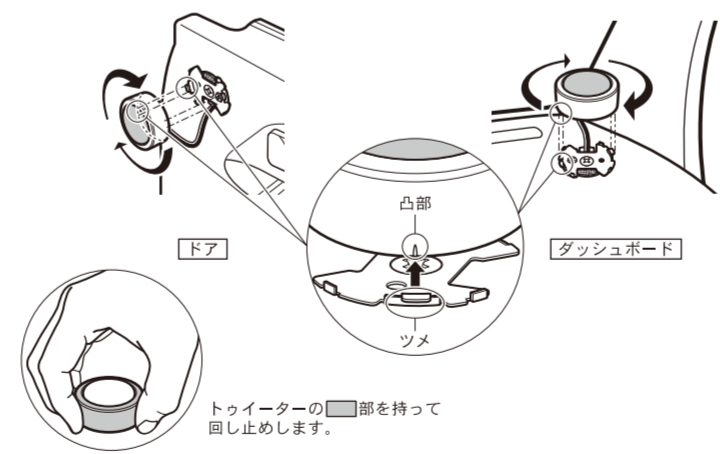


- コの字金具㉑を内装にはさみ込み、丸穴に合わせて取付金具㉑をクッション㉒で貼付け、ネジ⑲・ネジ㉓で止めます。



※車両側が曲面でクッション㉒での密着が不十分な場合、クッション㉒を使用してください。

- トゥイーター下部の凸部に取付金具㉑のツメを合わせ回し止めます。



トゥイーターの㉑部を持って回し止めます。

TS-C1730SII

純正位置取付け

●取付方法C 使用付属品⑰⑱⑲

※車種によっては純正トゥイーターと交換取付けすることができます。

(取付前の準備)

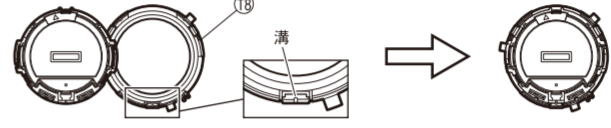
- ロータリースペーサーからトゥイーターを取外します。
 - 取付方法B-[1]を参照ください。

- ホルダーからトゥイーターを取外します。
 - トゥイーターを左方向に回転させてホルダーから取外します。



※再度トゥイーターをホルダーに取付ける場合は、取外しと逆の手順でホルダーにトゥイーターをはめ込み、右方向に回転させて固定します。

- トゥイーターにブラケット⑳を取付けます。
 - トゥイーターとブラケットの溝の位置を合わせてツメをはめ込みます。



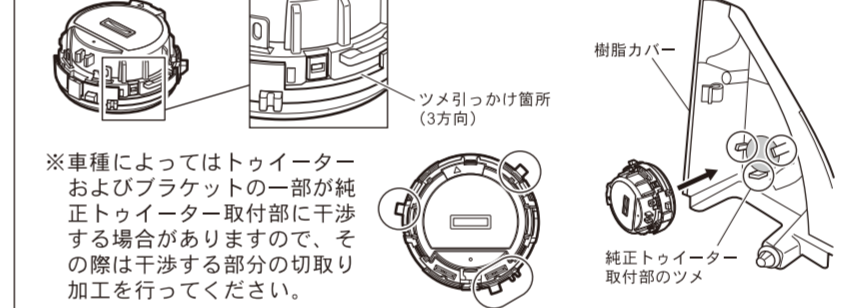
※ブラケットを外す場合はブラケットのツメ部をマイナスドライバーなどでこじって外します。

- ブラケットの天面にクッション㉒を貼付けます。



C-1 トヨタ車の場合

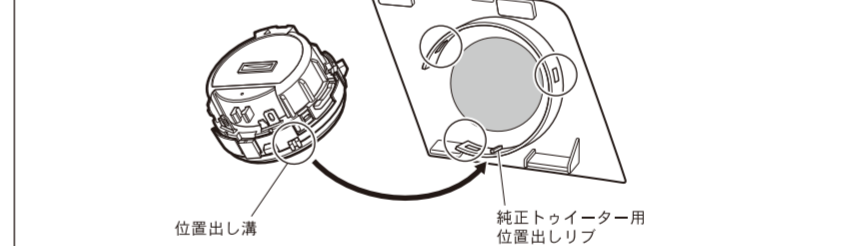
- 樹脂カバーなどの純正トゥイーター取付部のツメを使用してトゥイーターを取付けます。



※車種によってはトゥイーターおよびブラケットの一部が純正トゥイーター取付部に干渉する場合がありますので、その際は干渉する部分の切り取り加工を行ってください。

C-2 ホンダ車の場合

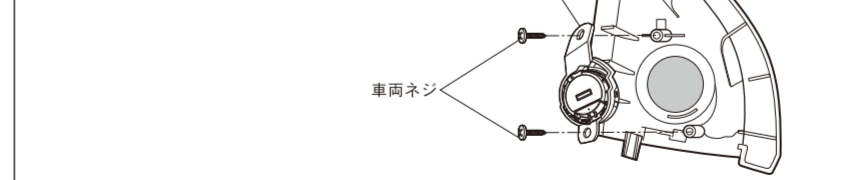
- 樹脂カバーなどの純正トゥイーター取付用穴(3ヶ所)を使用してトゥイーターを取付けます。



※純正トゥイーター用位置出しリブに、ブラケットの位置出し溝を合わせて取付けます。
 ※車種によっては位置出しリブが無い場合もあります。

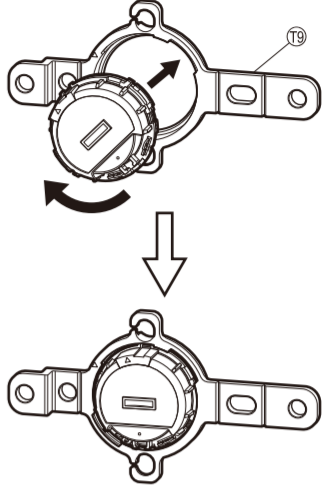
C-3 三菱車の場合

- 純正トゥイーター用ブラケットにトゥイーターを裏側から取付け、樹脂カバーなどに固定します。



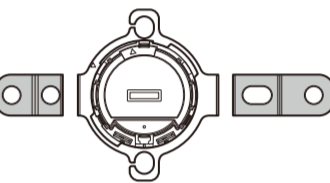
スズキ/日産車の場合

- トゥイーターにブラケット㉑を取付けます。
 - トゥイーター裏面の△マークをブラケット㉑の△マークに合わせてはめ込み、右方向に回転させて固定します。



C-4 スズキ車の場合

- ※ランディ(H22/12~H28/8)は「C-5」を参照してください。
- ブラケットのカットを行います。

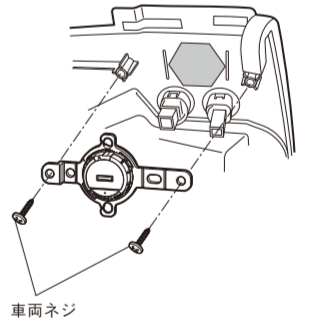


- 樹脂カバーなどの純正トゥイーター取付部に、トゥイーターを取付けます。

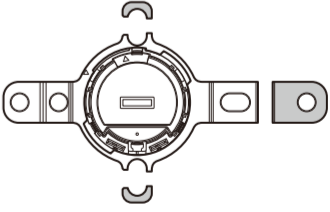


C-5 日産車の場合

- 樹脂カバーなどの純正トゥイーター取付部に、トゥイーターを取付けます。
- ※ブラケットには複数の取付用穴を設けていますが、車両側の樹脂カバーに合わせて使用する穴を選択してください。



- ※車種によってはブラケットの一部が純正トゥイーター取付部に干渉する場合がありますので、その際は干渉する部分の切り取り加工を行ってください。



付属品 [トゥイーター用]

TS-C1736SII

- ⑰ φ5mm×16mm (トラス頭) ×4
- ⑱ 変換コネクタ (白色カプラ) ×2
- ⑲ 変換コネクタ (黒色カプラ) ×2
- ⑳ 延長コード ×2
- ㉑ 遮音パッキン ×1
- ㉒ ロックタイ ×4
- ㉓ 極性変換コード ×2

TS-C1730SII / TS-C1630SII

- ⑰ 取付金具 (ロータリースペーサーおよび、トゥイーターユニット固定用) ×2
- ⑱ クッション (薄手) ×2
- ㉑ クッション (厚手・袋入り) ×2
- ⑲ φ4mm×14mm ×2
- ⑳ φ3mm×7mm 低頭ネジ ×2
- ㉑ コの字金具 ×2