

# AVIC-XH07V

# 取付説明書

本製品はEIAJコードカラーに対応しています。

車への取り付けは、必ずこの取付説明書と別冊の「安全上のご注意」に従って正しく行ってください。指定以外に取り付け方や指定以外の部品を使用すると、事故やケガの原因となる場合があります。この場合は、当社では一切の責任を負いかねます。

## 販売店様へ

接続、取り付け作業が完了しましたら、この取付説明書はお客様へお渡しく下さい。

別売製品の接続および取り付けについては、別売製品に付属の説明書も合わせてご覧ください。



PRINTED WITH  
SOY INK

この説明書の印刷には、植物性大豆油インキを使用しています。

この説明書は、再生紙を使用しています。

© パイオニア株式会社 2001

パイオニア株式会社

〒153-8654 東京都目黒区目黒 1-4-1

< KKNZF/01D00000 > < CRA3173-A >

## 作業の進めかた

### ① はじめに

接続・取り付け部品を確認する — 2ページ  
製品の配置を考える — 6ページ

### ② 接続する

接続の前に知ってほしいこと — 8ページ  
接続端子のなまえと働き — 10ページ  
システムの接続 (1) — 12ページ  
システムの接続 (2) — 14ページ  
「ND-ETC1」「ND-HELP1」「TVM-W8000」  
電源コードの接続 (1) — 16ページ  
電源コードの接続 (2) — 18ページ  
VICS/FM多重アンテナの接続 — 20ページ  
IP-BUS入力付きパイオニア製  
カーステレオとの接続 — 22ページ  
ビデオの接続 — 23ページ

### ③ 取り付ける

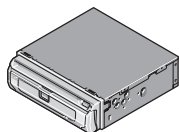
取り付けの前に知ってほしいこと — 24ページ  
ナビゲーション本体の取り付け — 25ページ  
TVチューナーの取り付け — 33ページ  
GPSアンテナの取り付け — 34ページ  
リモコンの取り付け — 36ページ  
TVモニターの取り付け — 38ページ  
TVアンテナの取り付け — 40ページ  
マイクの取り付け — 50ページ  
音声認識コントローラーの取り付け — 51ページ  
ビーコン受信機の取り付け — 54ページ

### ④ 接続・取り付けが終わったら

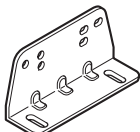
接続の確認を行う — 56ページ

# 接続・取り付け部品を確認する

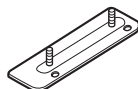
## ナビゲーション本体関係



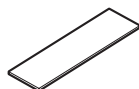
ナビゲーション  
本体 × 1



取付アングル × 2



取付ベース × 2



粘着テープ × 2



蝶ナット (6 mm) × 4



タッピングネジ  
(6 × 16 mm) × 4



トラスネジ  
(5 × 6 mm) × 4



皿ネジ (5 × 6 mm)  
× 4



ブッシュ × 1



ネジ × 1

## GPSアンテナ関係



GPSアンテナ × 1



金属シート × 1



クランパー × 5

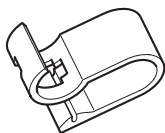


防水パッド × 1

## マイク関係



マイク × 1



マイククリップ × 1



両面テープ  
(20 × 16 mm) × 1

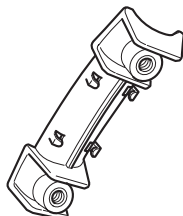


クランパー × 5

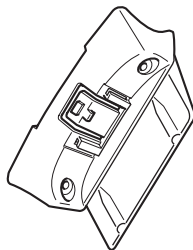
## 音声認識コントローラー関係



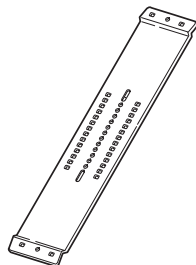
音声認識  
コントローラー × 1



インナーホルダー  
× 1



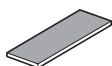
アウターホルダー  
× 1



ベルト × 1



リチウム電池  
(CR2032) × 1



マジックテープ大  
(やわらかい方) × 1



マジックテープ小  
(かたい方) × 2



六角穴付きネジ  
(3 × 6 mm) × 2



六角レンチ × 1

## TVモニター関係



TVモニター × 1



TVモニター  
取付金具 × 1



スペーサー × 2



タッピングネジ  
(4 × 12 mm) × 5

## メモ

プッシュを使用したナビゲーション本体の取り付けを行う場合、本機に付属のネジとプッシュを使用してください。別売の取付キットに同梱のネジ、プッシュを使用すると、正しく取り付けられないためナビゲーション本体の故障の原因となります。

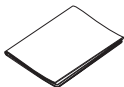
# 接続・取り付け部品を確認する

つづき

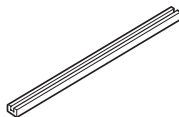
## TVアンテナ関係



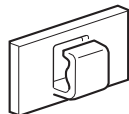
TVアンテナ  
右用・左用 各1



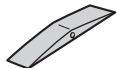
クリーンクロス×1



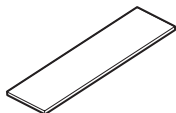
コードレール×2



クランパー×6



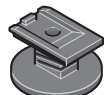
防水パッド×2



塗装保護シール×2



エレメント固定  
ホルダー×4



車室内取付用  
アンテナベース×2

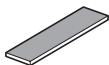


両面テープ  
(25×80 mm)×2

## TVチューナー関係



TVチューナー×1



マジックテープ  
(やわらかい方)×2



④0 マジックテープ  
(かたい方)×2

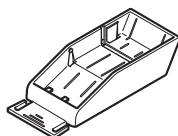
## リモコン関係



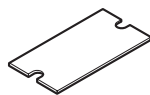
リモコン×1



単4形アルカリ  
乾電池 (LR03)×2

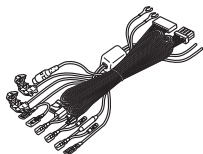


リモコンホルダー×1

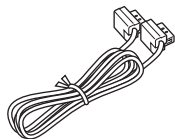


両面テープ  
(57×34 mm)×1

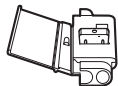
## コード関係



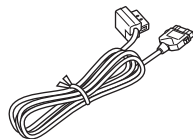
集中電源コード×1



26ピンRGB  
ケーブル×1



UElement  
コネクター×1



携帯電話接続  
ケーブル×1

## ビーコン関係



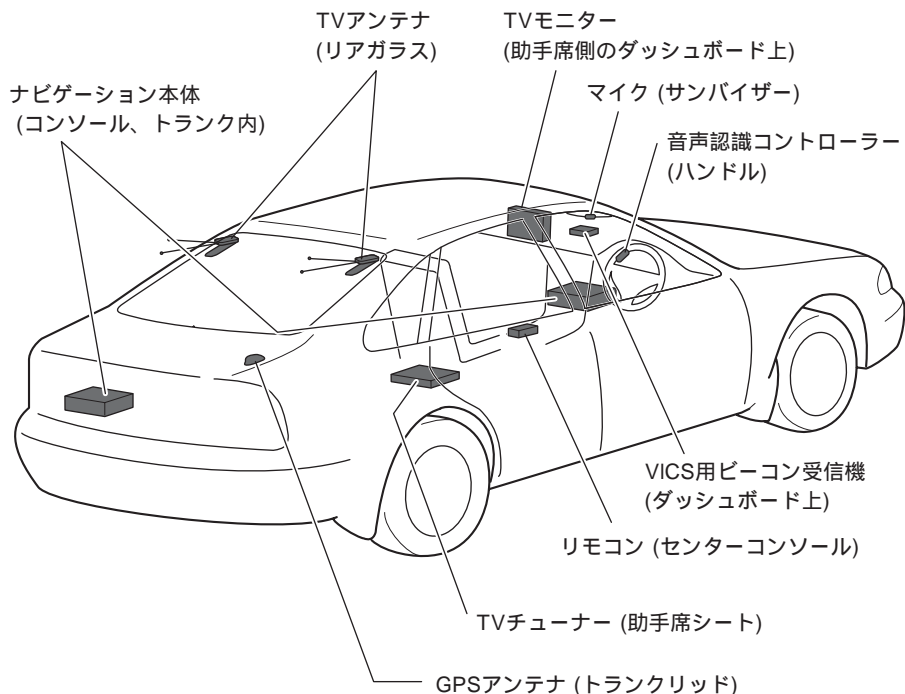
ビーコン受信機×1



クランパー×3

# 配置例

下図は、本機の配置例です。  
 実際は、組み合わせた製品とご自分のお車に合わせて、製品を配置してください。



## メモ

配置場所によっては、別売の延長ケーブルが必要になることがあります。

本機と他のナビゲーションシステム (GPS受信機) を同時に使用すると、本機のGPS受信性能に悪影響が出る場合があります。同時に使用しないでください。



# 接続の前に知ってほしいこと

## 接続上のご注意

本機は、EIAJコードカラーに対応する変更を行いました。対応に伴い、本機ではEIAJコードカラーの他に次のコードカラーも変更されています。

オートアンテナ

リモートコントロール：青 青/黒

ビーコンコントロール：青 青/白

本機と他の製品では同じ動きのコードでも色が異なる場合があります。本機と他の製品とを接続される場合、それぞれの製品に付属の取付説明書をよくお読みになり、同じ動きのコードどうしを接続してください。

赤リード線（アクセサリ電源）は、常にバッテリーから電源が供給される電源回路には接続しないでください。接続すると車のバッテリーが消耗してしまいます。

若草色リード線（パーキングブレーキスイッチ）は、必ずパーキングブレーキスイッチの電源側に接続してください。接続しないと一部の機能が使用できなくなります。

本機は、エンジンスイッチにACCポジションがない車では使用できません。絶対に取り付けしないでください。取り付けると、バッテリー上がりの原因になります。

## 接続のポイント

### ノイズ防止のために

ノイズ防止のため、次のものはナビゲーション本体や他のケーブル類、コード類からできるだけ離して配置してください。

- \* TVアンテナおよびそのアンテナコード
- \* FM/AMアンテナおよびそのアンテナコード
- \* GPSアンテナおよびそのアンテナコード
- \* FM多重用アンテナおよびそのアンテナコード
- \* ビーコン受信機およびそのアンテナコード

それぞれのアンテナコードどうしもできるだけ離してください。一緒に束ねたり、重ねたり、交差させたりしないでください。アンテナやアンテナコードにノイズが飛び込むと受信感度が悪くなります。

### 26ピンRGBの接続について

26ピンRGBの端子とケーブルは、同じ色どうしを接続してください。（コネクターの接続部分が色分けされています。）違う色のコネクターを接続すると、正常に動作しないことがあります。

### 電源配線キットを別売しています

システム全体の消費電流が大きくなると、電圧が不足する場合があります。そのようなときは、バッテリーから直接電源をお取りください。当社では、電源配線キット「RD-221」を別売していますので、販売店にご相談ください。

### cdmaOne™用ケーブルを別売しています

「cdmaOne™」携帯電話と組み合わせる場合は、cdmaOne™用ケーブル「CD-H12」（別売）を使用して接続してください。



### ピンクリード線の接続について

ピンクリード線（車速信号入力）は、内蔵の3Dハイブリッドセンサー用のリード線です。必ず接続してください。

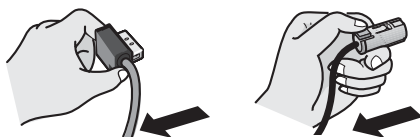
ピンクリード線を接続しない場合は、簡易ハイブリッド方式で動作し、誤差が大きくなる場合があります。（『ナビゲーションブック』付録の「ナビゲーションのしくみ」）

ピンクリード線を車の車速検出回路に接続するのが困難な場合は、車速パルス発生機「ND-PG1」（別売）をお使いください。

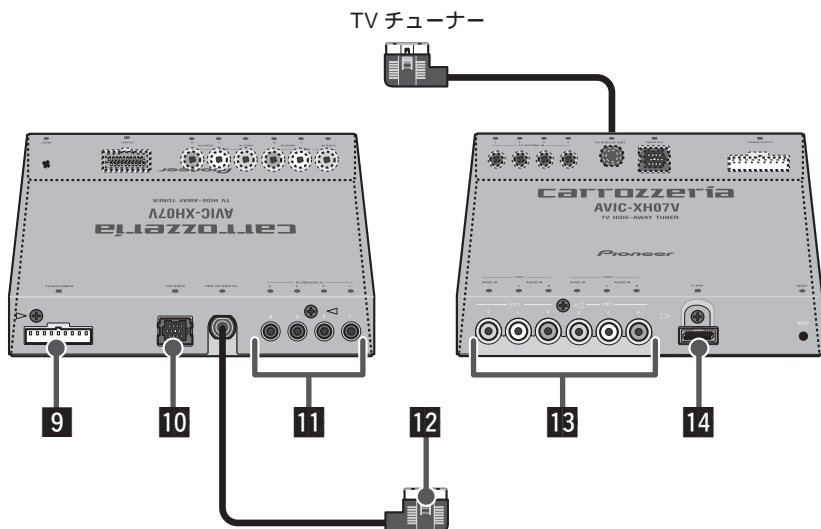
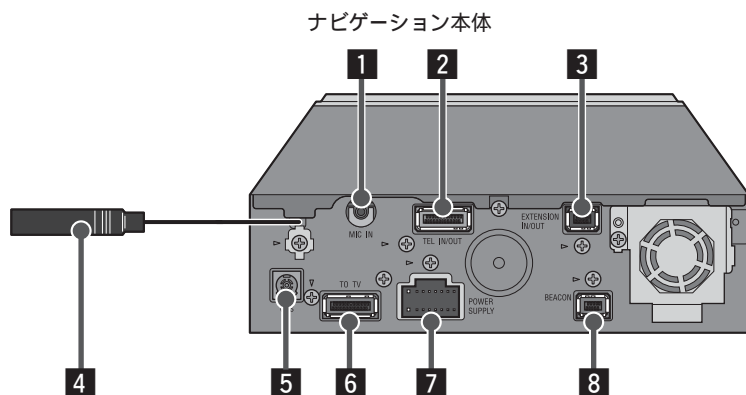
### コネクターの着脱のしかた

コネクタは、“カチッ”と音がするまで押し込んで、確実に接続してください。スムーズに入らない場合は、色が間違っている可能性がありますので、コネクタどちらの色を確認してください。また、無理に挿入しないでください。故障の原因となる場合があります。

コネクタを外すときは、図のようにコネクタ部分を持って引っ張ってください。コードを引っ張るとコードが抜けてしまうことがあります。



# 接続端子のなまえと働き



**1** マイク入力端子 (黒)

付属のマイクを接続します。

**2** 電話端子 (赤)

付属の携帯電話接続ケーブルを使用して、デジタル携帯電話、またはcdmaOne™用ケーブル「CD-H12」を使用して「cdmaOne™」携帯電話を接続します。

**3** 拡張入出力端子 (黒)

ETC・ナビゲーション接続ケーブル「CD-ETC11」を使用して、ETCユニット「ND-ETC1」を接続することができます。

**4** VICS/FM多重アンテナ接続端子

VICS/FM多重放送を受信するためのアンテナを接続します。専用のアンテナを接続する方法、車載のアンテナを接続する方法、TVアンテナを接続する方法の、3つの接続方法があります。(P.20ページ)

**5** GPSアンテナ接続端子 (灰)

付属のGPSアンテナを接続します。

**6** 26ピンRGB出力 (黒)

RGB方式の映像信号やガイド音声などが出力されます。TVチューナーのRGB入力を接続します。

**7** 電源

付属の集中電源コードのGPSナビゲーション用のコネクタを接続して、車のバッテリーから電源をもらいます。

**8** ビーコン受信機接続端子 (青)

付属のVICS用ビーコン受信機やHELPNETキット「ND-HELP1」を接続します。

**9** 電源

付属の集中電源コードのTVチューナー用のコネクタを接続して、車のバッテリーから電源をもらいます。

**10** 専用バスオーディオ出力 (黒)

本機の音声信号が出力されます。パイオニア製のIP-BUS入力付きのカーステレオをお使いの場合、カーステレオのIP-BUS入力 (青) と接続してください。カーステレオのAUX (外部機器) の設定をONにして、ソースをAUXにすると、本機の音声をカーステレオのスピーカーで聞くことができます。

**11** TVアンテナ接続端子1～4

付属のTVアンテナを接続します。1から順に接続してください。

**12** TVモニター接続端子 (橙)

付属のTVモニターを接続します。

**13** RCAビデオ入力 (黄)

RCAオーディオ入力 (白・赤)

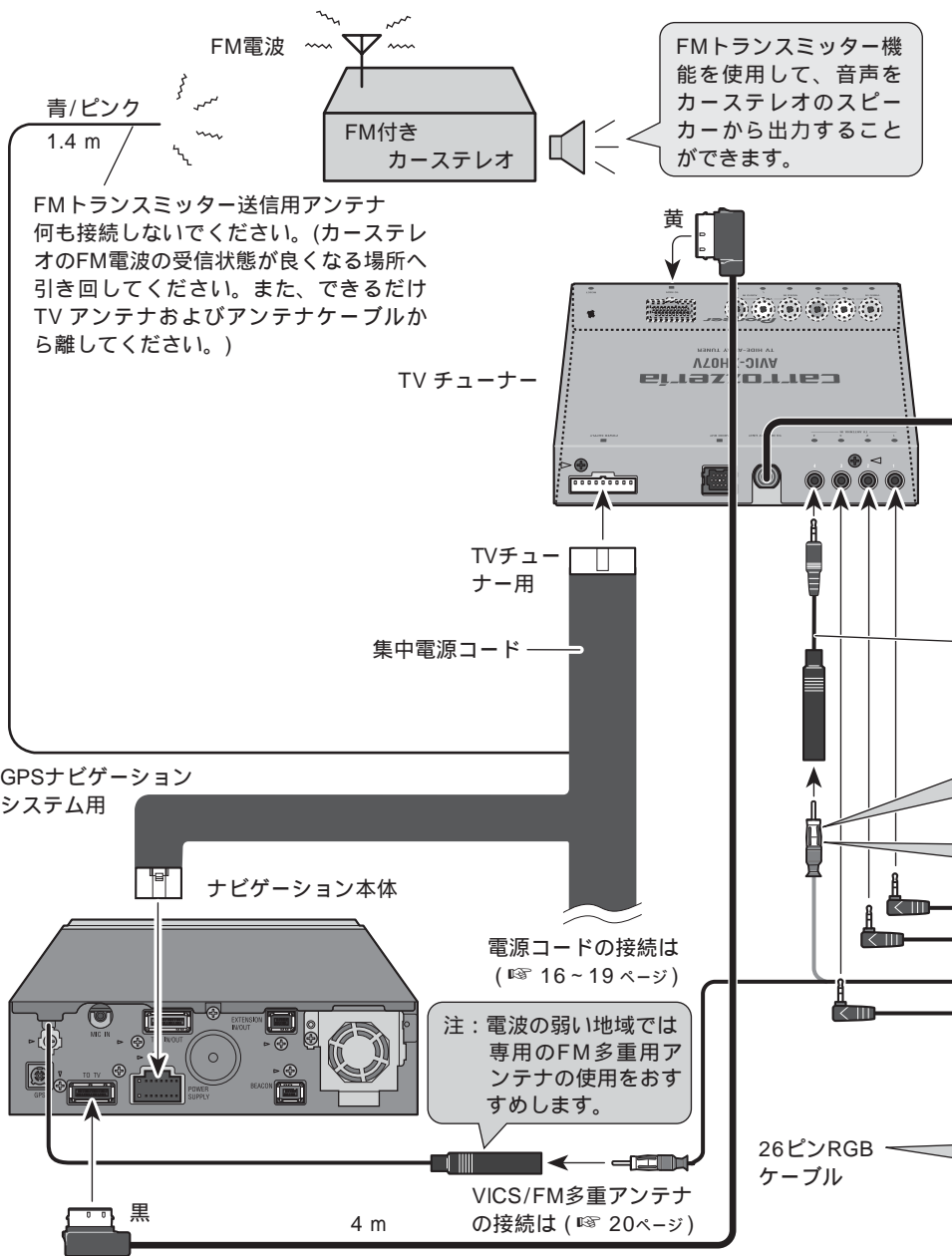
8 mmビデオやポータブルビデオなどを接続することができます。

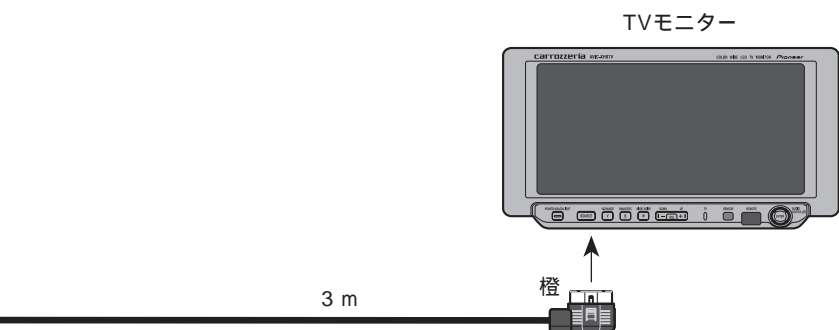
**14** 26ピンRGB入力 (黄)

付属の26ピンRGBケーブルでナビゲーション本体のRGB出力と接続します。

# システムの接続 (1)

詳しくはお買い上げの販売店にお問い合わせください

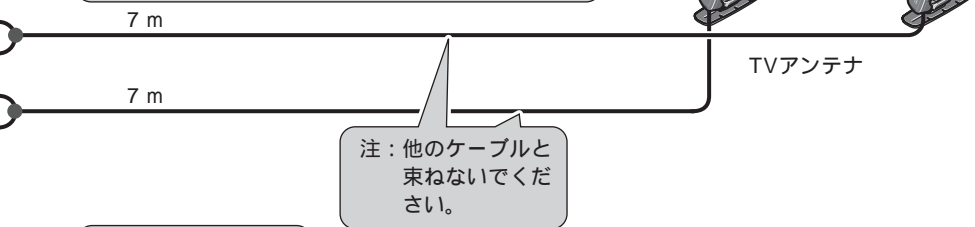




アンテナジャック用変換コード  
「RD-AN01」(別売)

付属のTVアンテナは別売のアンテナジャック用変換コード「RD-AN01」を使用し4素子ともTV用として使用することもできます。

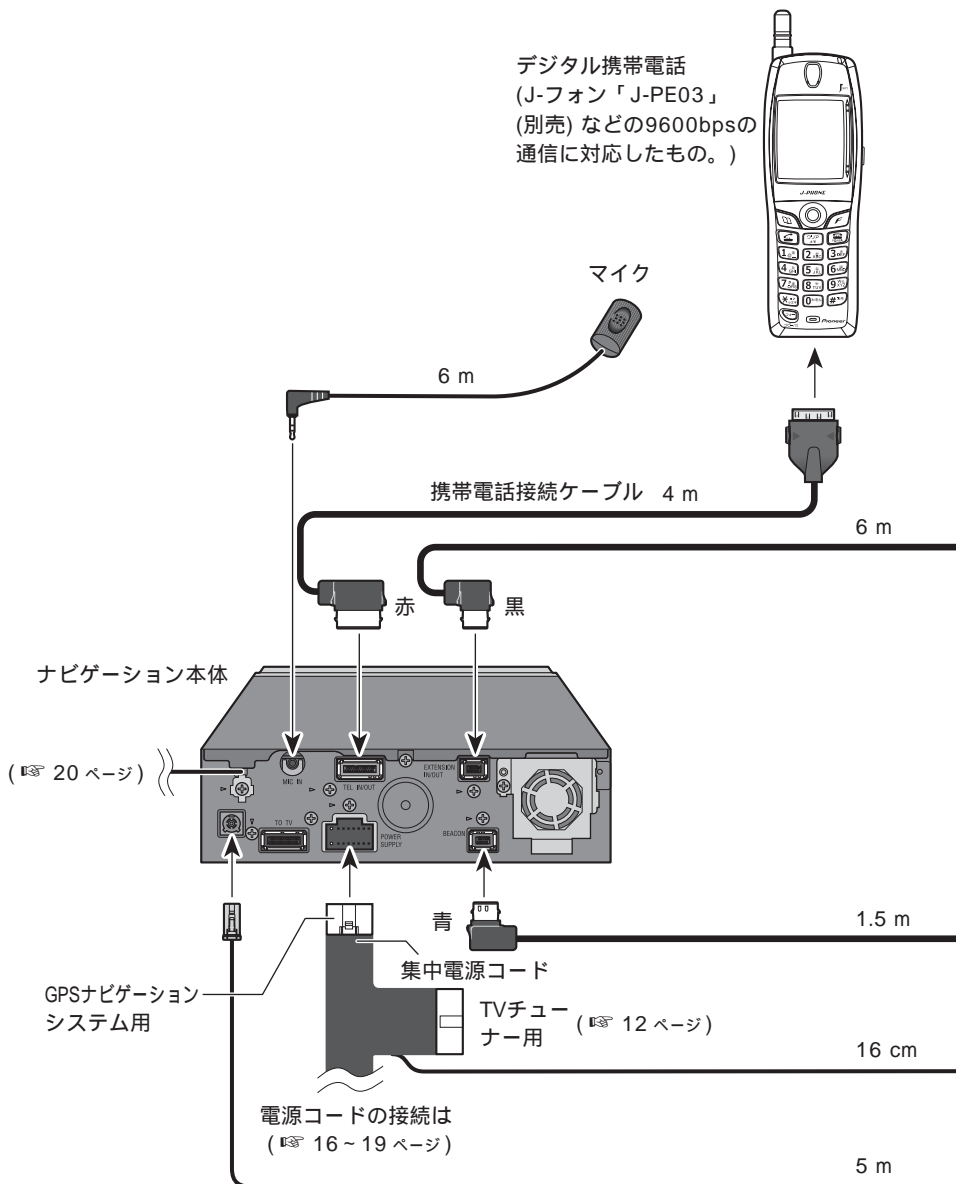
注：使用しない場合は、何も接続しないでください。  
またテープなどで金属部分を保護してください。



注：色を逆に接続しないでください。

# システムの接続 (2) 「ND-ETC1」

詳しくはお買い上げの販売店にお問い合わせください



# 「ND-HELP1」「TVM-W8000」と組み合わせた場合

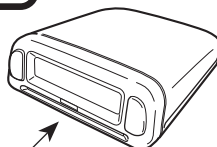
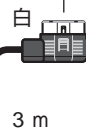
リアモニター出力 (黄)  
リアモニター (後部座席専用  
モニター) 用の映像信号が  
出力されます。後部座席に  
設置するモニターのビデオ  
入力端子と接続してくださ  
い。それ以外は何も接続し  
ないでください。

8.0型液晶ワイドモニター  
「TVM-W8000」 (別売)

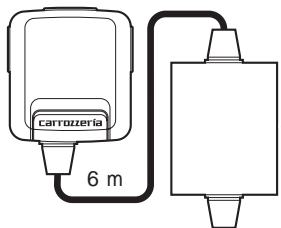
市販の RCA  
ビデオコード (黄)

ETCユニット  
「ND-ETC1」 (別売)

ETC・ナビゲーション接続ケーブル  
「CD-ETC11」 (別売)



GPSアンテナ



HELPNETキット  
「ND-HELP1」 (別売)

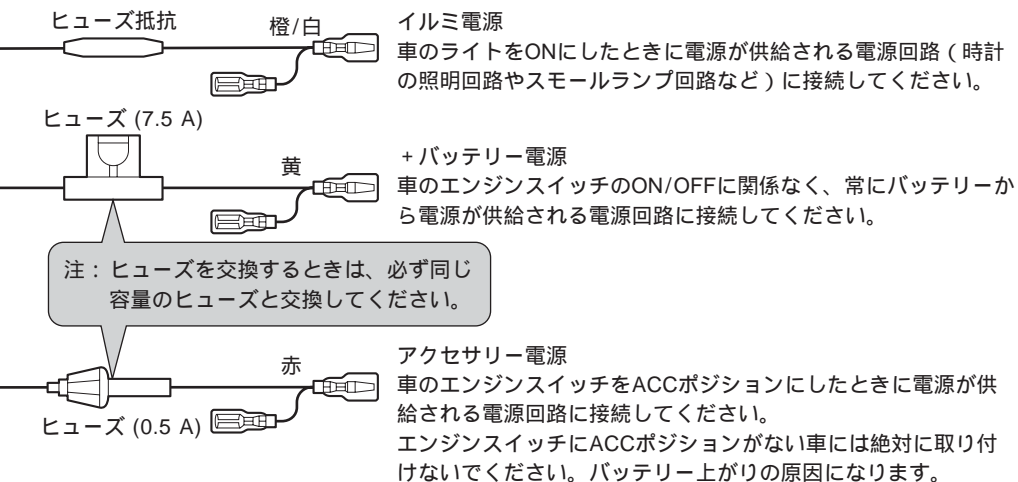
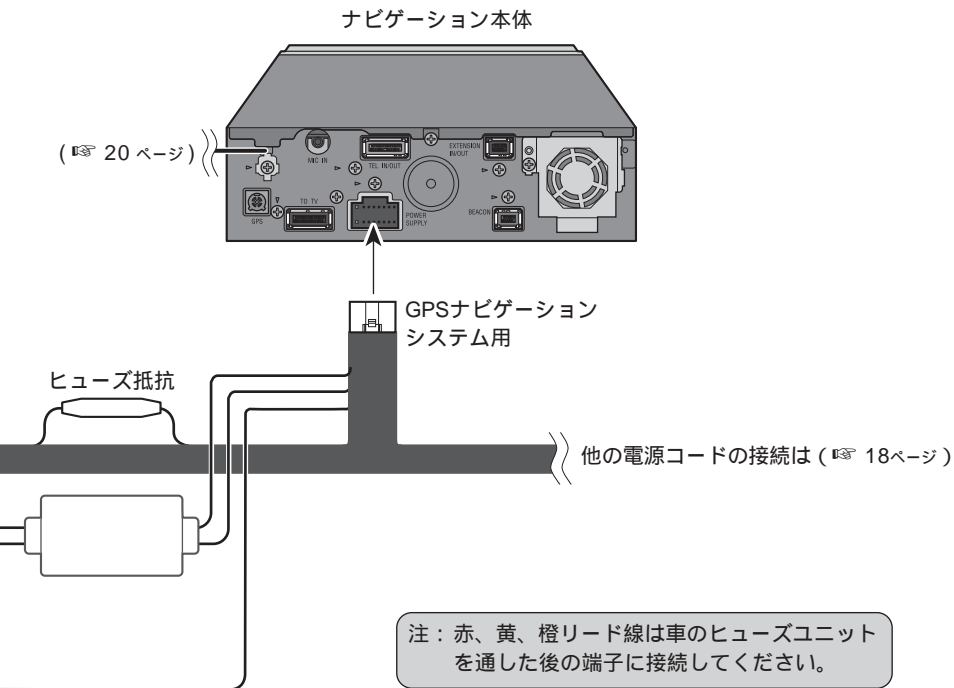
注：この端子に接続したモニターは、運転者が走行中に映像を見ることができない位置に設置してください。

長さが足りないときは、別売の「RD-G33」(3 m延長)をお使いください。

接続のしかた



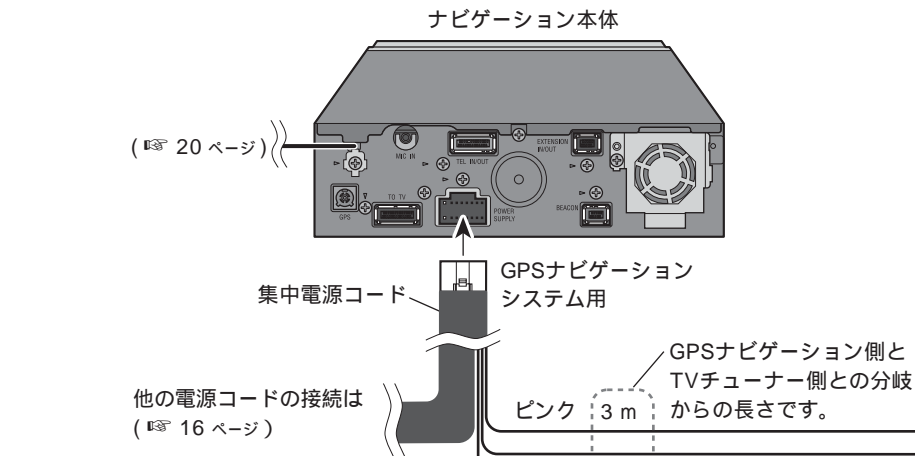




注：電源リード線の、ヒューズから本体、およびヒューズ抵抗から本体の間に、他の機器のリード線を接続しないでください。

# 電源コードの接続 (2)

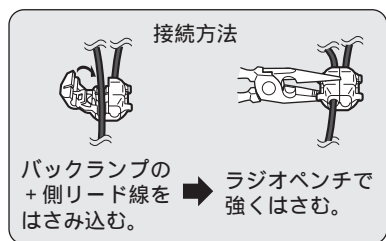
詳しくはお買い上げの販売店にお問い合わせください



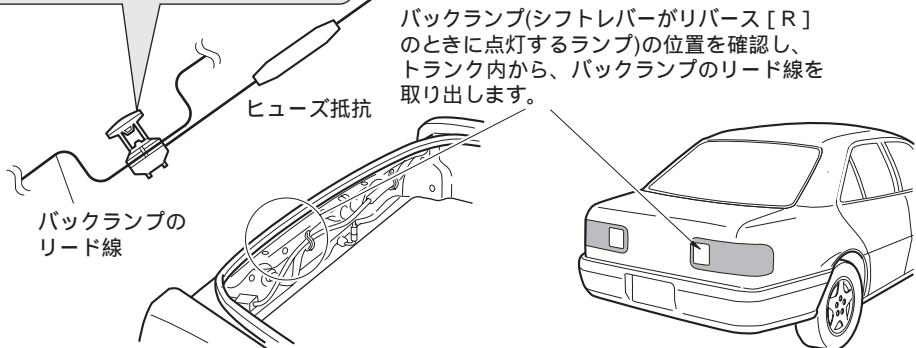
## バック信号入力

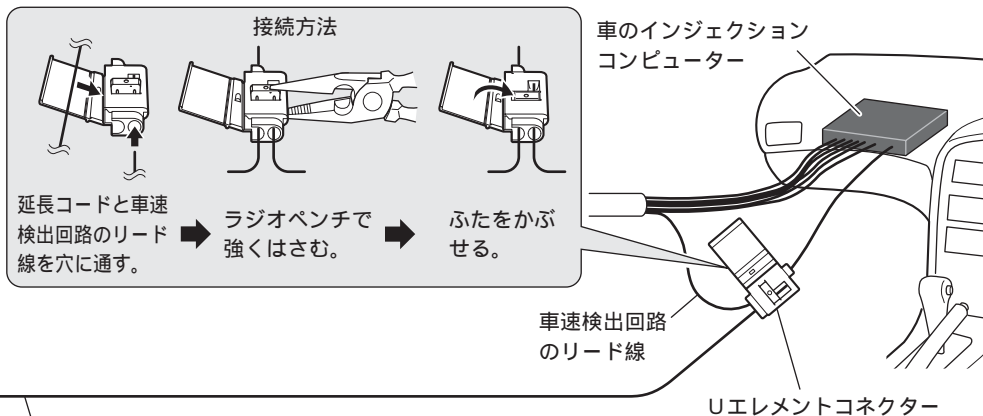
バックランプのリード線の「シフトレバーをリバースの位置にしたときに電圧が変化するリード線」に接続してください。この接続は車の前進後退を判断するためのものです。車速パルス発生機「ND-PG1」(別売)を使用する場合には必ず接続してください。

接続しない場合は、内蔵の加速度センサーで車の前進後退動作を判断します。この場合、「ND-PG1」を正しく使用することはできません。



紫/白  
8 m





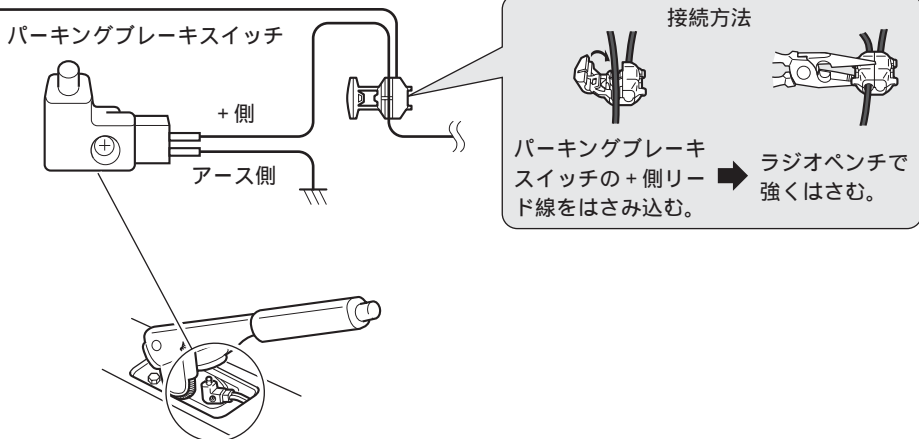
**車速信号入力**

車の走った距離を検出するために使用します。必ず車の車速検出回路に接続してください。(車の車速検出回路への接続が困難な場合は、車速パルス発生機「ND-PG1」(別売)を接続することもできます。)

インジェクションコンピューターの車速検出回路や、パーキングブレーキスイッチの位置は、車種によって異なります。詳しくは、お買い上げの販売店にご相談ください。

**パーキングブレーキスイッチ**

車が停車していることを確認するために使用します。必ずパーキングブレーキスイッチの+側リード線に接続してください。



# VICS/FM多重アンテナの接続

詳しくはお買い上げの販売店にお問い合わせください

## 接続のポイントと接続上のご注意

TVアンテナを車室内に取り付けた場合や、別売のTVアンテナ「AN-G1」、「AN-G2」、「AN-G3」は、FM多重用には使用できません。接続しないでください。

電波の強い地域（首都圏中心部）では付属のTVアンテナを車室外に取り付けた場合に限り、FM多重用として使用できます。

電波の弱い地域（首都圏中心部以外の地域）で、TVアンテナをFM多重用として使用すると、FM多重放送を感度良く受信できない場合があります。

電波の弱い地域、または付属のTVアンテナを車室内に取り付けた場合には、FM多重用には、専用のアンテナ「AN-8」（別売）または「AN-F10」（別売）を接続するか、FM多重用アンテナ分配器「RD-FD20」（別売）を使用して車載のアンテナを接続してください。

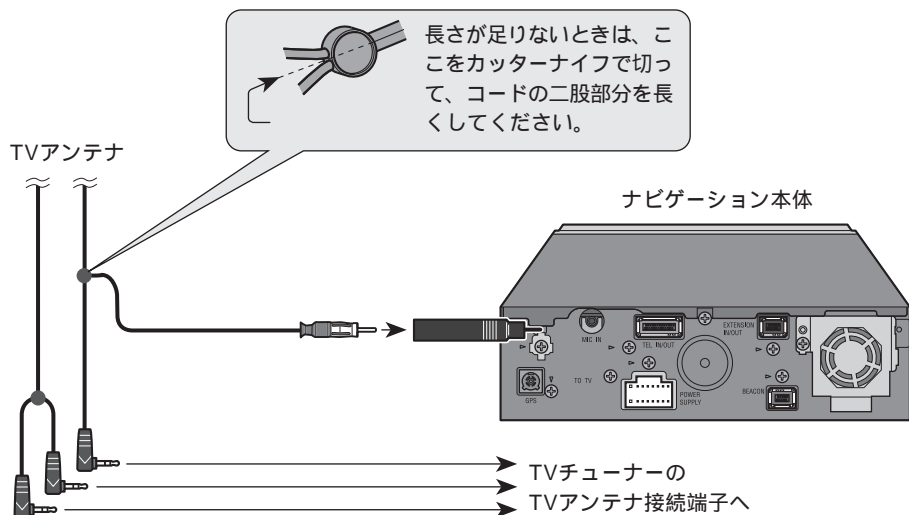
この場合、付属のTVアンテナは「RD-AN01」（別売）を使用し4素子ともTV用として使用することもできます。

車載のアンテナがガラスアンテナの場合は、車載のアンテナでは十分な受信感度が得られないことがあります。できるだけ専用のアンテナを接続することをおすすめします。

VICS/FM多重アンテナ接続端子に接続されるアンテナケーブルは、他の接続ケーブルと束ねないでください。

## TVアンテナを接続する方法

電波の強い地域では、付属のTVアンテナの1素子を接続することもできます。（付属のTVアンテナを車室外に取り付けた場合に限りです。）

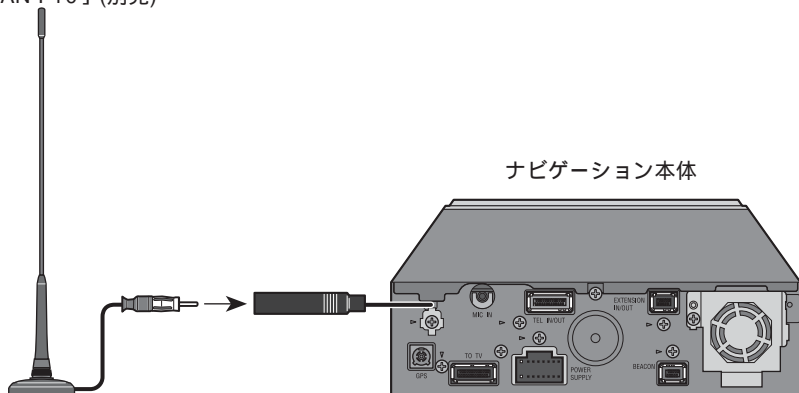


### 専用のアンテナを接続する方法

専用のアンテナ「AN-8」(別売)または「AN-F10」(別売)を接続します。

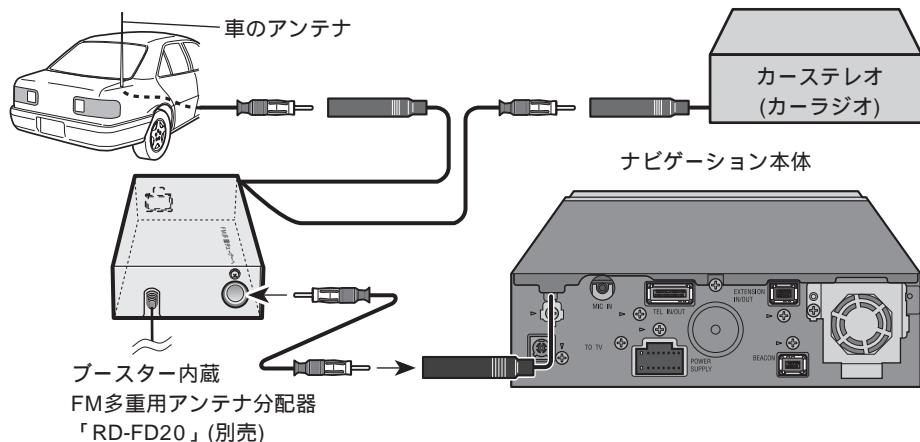
注：別売のTVアンテナ「AN-G1」、「AN-G2」、「AN-G3」は使用できません。接続しないでください。

FM多重用アンテナ  
「AN-F10」(別売)



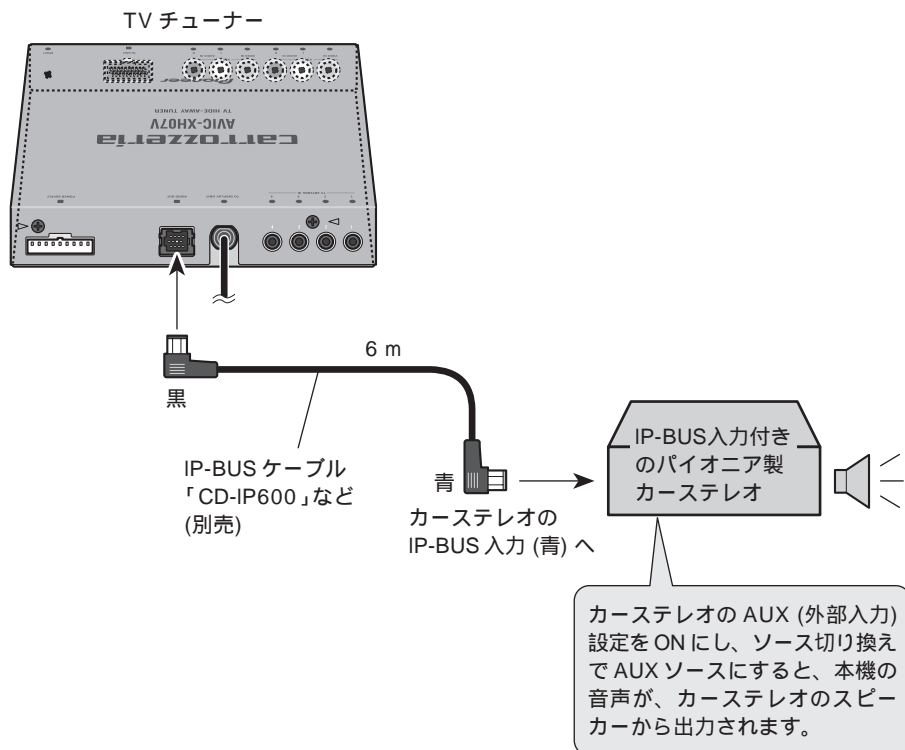
### 車載のアンテナを接続する方法

ブースター内蔵FM多重用アンテナ分配器「RD-FD20」(別売)を使用して車載のアンテナを接続します。車載のアンテナがオートアンテナの場合は、本機の電源ON/OFFに連動してオートアンテナが上下するように設定してください。( 56ページ)



# IP-BUS入力付きのカーステレオとの接続

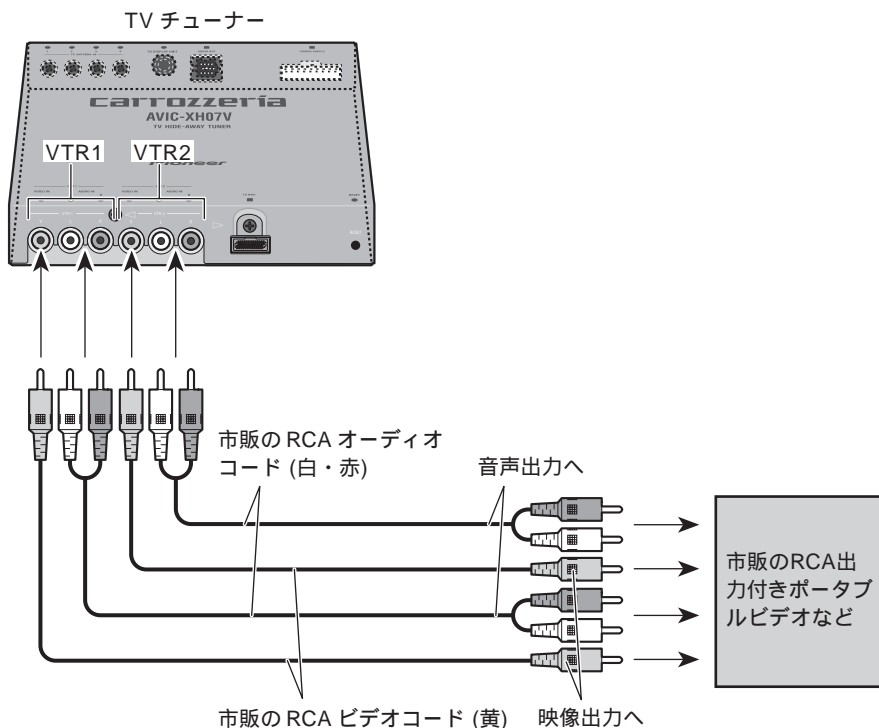
パイオニア製のIP-BUS入力付きのカーステレオと組み合わせる場合、IP-BUSケーブルで本機とカーステレオを接続し、本機の音声をカーステレオのスピーカーから出力することができます。(この場合、本機のFMトランスミッター機能は使用しません。)



# RCAビデオ/オーディオ入力接続

8 mm ビデオ、ポータブルビデオを接続すると、その映像や音声を楽しむことができます。

RCAビデオ/オーディオ入力に接続したときは、**システム設定** **AV入力設定** の **VTR1** または **VTR2** をONにしてください。ONにすると、接続した製品の映像や音声に切り換わるようになります。(『オーディオブック』)



接続のしかた

## メモ

接続する製品の端子の形状に合わせて、各種変換コードをお使いください。

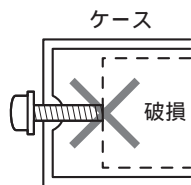
接続するときは、本機および接続する製品の電源をOFFにしてから接続してください。

接続する製品の音声モノラル出力の場合は、音声入力L側(白)とR側(赤)に接続できるように、市販の変換ケーブルをご使用ください。

# 取り付けの前に知ってほしいこと

## 取り付け上のご注意

必ず本機および取付キットに付属の部品を指定通りに使用してください。指定以外の部品を使用すると、機器内部の部品をいためたり、しっかりと固定できずに外れたりして危険です。



## 取り付けのポイント

### 取り付け、固定する前に

まず仮接続を行い、本機が正常に動作することを確認してから、取り付けを行ってください。正常に動作しない場合は、接続に間違いがないか、もう一度チェックしてください。

### 粘着テープを貼り付ける前に

マジックテープや両面テープを貼り付けるところは、汚れをよくふきとってください。

### ノイズ防止のために

TVアンテナの取り付けのしかたによっては、ラジオ放送に雑音が入る場合があります。TVアンテナは、TVアンテナの取り付け (P.38 ページ) の説明に従って正しく取り付けてください。

FMトランスミッター用送信アンテナをご使用の場合、FMトランスミッター用送信アンテナの引き回しによっては、雑音が発生したり感度が悪くなる場合があります。その場合、FMトランスミッター用送信アンテナを引き直してください。

ノイズ防止のため、次のものはナビゲーション本体や他のケーブル類、コード類からできるだけ離して配置してください。

- \* TVアンテナおよびそのアンテナコード
- \* FM/AMアンテナおよびそのアンテナコード
- \* GPSアンテナおよびそのアンテナコード
- \* FM多重用アンテナおよびそのアンテナコード
- \* ビーコン受信機およびそのアンテナコード

それぞれのアンテナコードどうしてもできるだけ離してください。一緒に束ねたり、重ねたり、交差させたりしないでください。アンテナやアンテナコードにノイズが飛び込むと受信感度が悪くなります。



## ナビゲーション本体の取り付けについて

### 3つの取り付け方法があります

#### コンソールに取り付ける方法

車のコンソールに、通常のカーステレオと同じように取り付けることができます。

#### トランク内の床に取り付ける方法

粘着テープで固定するため、車を加工することなく取り付けることができますが、取り付け強度はトランク内の取付ボードに取り付ける方法に比べると弱くなります。

#### トランク内の取付ボードに取り付ける方法

トランク内に設置した取付ボードに穴を開けて、ネジで取り付けます。しっかりと固定することができます。

# ナビゲーション本体の取り付け

## 取り付け上のご注意

次のような場所には絶対に取り付けないでください。高温により故障する恐れがあります。

- \* ダッシュボードやリアトレイの上のように、直射日光の当る場所。
- \* ヒーターの吹き出し口の近く。

ドア近くの雨水がかかりやすい場所には取り付けないでください。

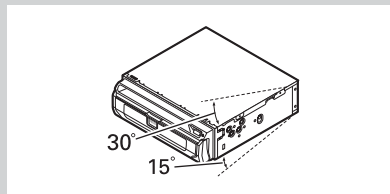
しっかりと固定できる場所を選んで取り付けてください。しっかり固定されていないと、現在地を正しく表示できなくなります。

スペアタイヤボードなど、車の振動で動く場所には絶対に取り付けないでください。

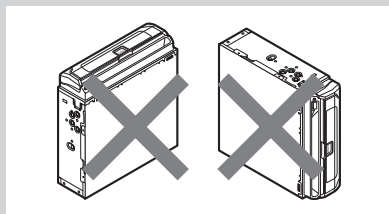
荷物などが当たる場所には取り付けないでください。強い衝撃が加わると、現在地を正しく表示できなくなります。

スペアタイヤ、ジャッキ、工具などの出し入れの邪魔にならない場所を選んで取り付けてください。また、ディスクおよびPCカードが出し入れできることを確認してください。

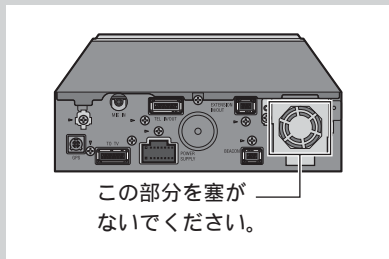
本機の性能を十分に発揮するために、上下の傾きは水平に対して上の傾き30度以内、下の傾き15度以内の角度で取り付けてください。



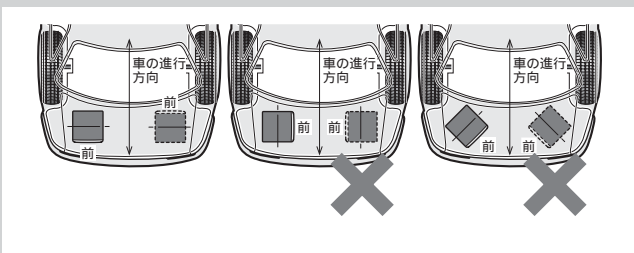
ナビゲーション本体を設置する床面の下部に、マフラー等の高温になるものがあり、床面が熱くなるような場合、保護回路が働き動作停止することがあります。このような場所には取り付けないでください。縦置きしないでください。故障の原因となります。また、裏返して取り付けないでください。



放熱を妨げないために、下図の部分を塞がないように配置してください。



ナビゲーション本体の左右が、車の進行方向に対して直角になるように取り付けてください。平行または斜めには取り付けないでください。車の進行方向に対して平行または斜めに取り付けると、現在地を正しく表示できなくなります。

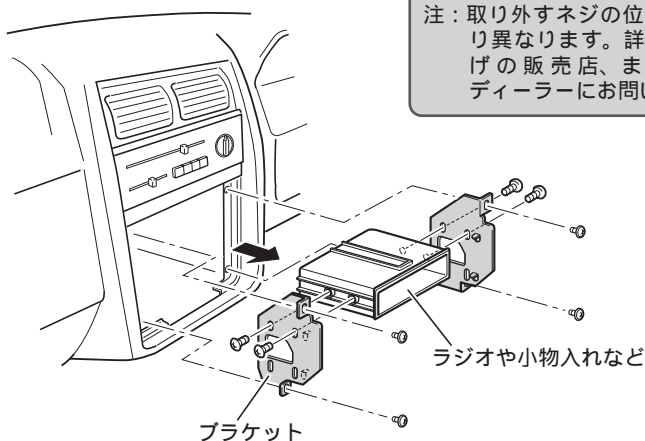


## コンソールに取り付ける場合

### 1 車両のラジオ、小物入れなどを取り外す

ラジオ、小物入れなどを取り外し、それらを止めているブラケットを取り外します。そのブラケットを使用して、本機を取り付けます。

注：取り外すネジの位置などは車種により異なります。詳しくは、お買い上げの販売店、または、最寄りのディーラーにお問い合わせください。

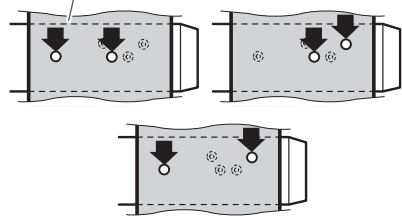


### 2 ネジ止めする位置を確認する

ブラケットを本機に重ねて、ネジ穴が合う位置を確認してください。ブラケットのネジ穴は次のタイプがあります。

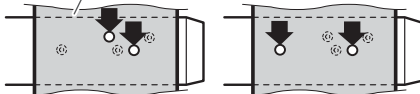
トヨタ車の場合

トヨタ車ブラケット



日産車の場合。

日産車ブラケット



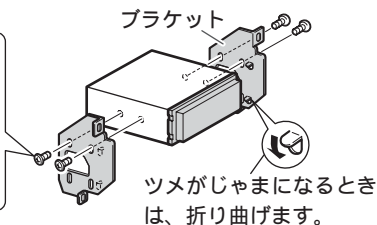
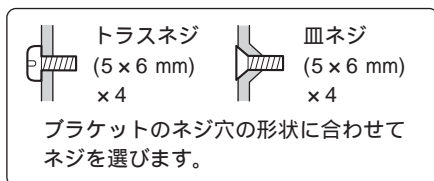
# ナビゲーション本体の取り付け

つづき

コンソールに取り付ける場合

## 3 ブラケットを 付属のネジで取り付ける

左側、右側、それぞれ2カ所ずつ、付属のネジでネジ止めして、元通り車に取り付けます。

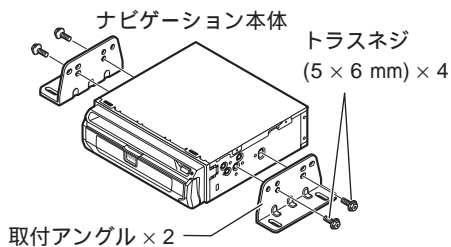
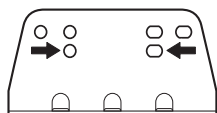


## 取付アングルを取り付ける

### 取付アングルをナビゲーション本体に取り付ける

ナビゲーション本体を車のトランク内の床や取付ボードに取り付ける場合、取付アングルをナビゲーション本体に取り付けます。

取付アングルの次の穴を使用します。

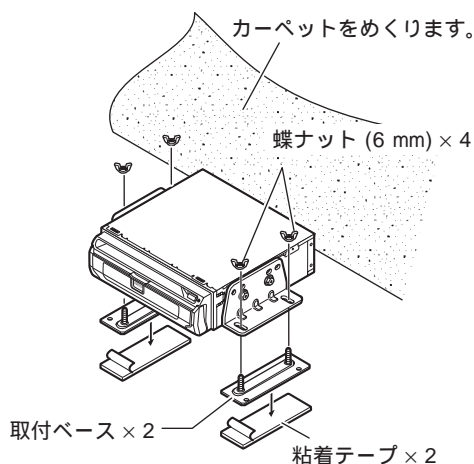


# ナビゲーション本体の取り付け

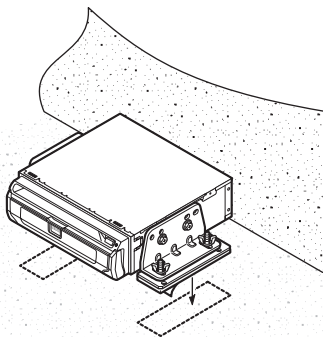
つづき

トランク内の床に取り付ける場合

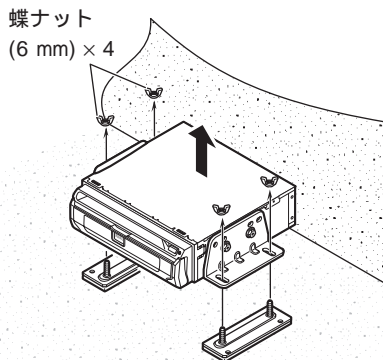
## 1 取付アングルに取付ベースを取り付ける



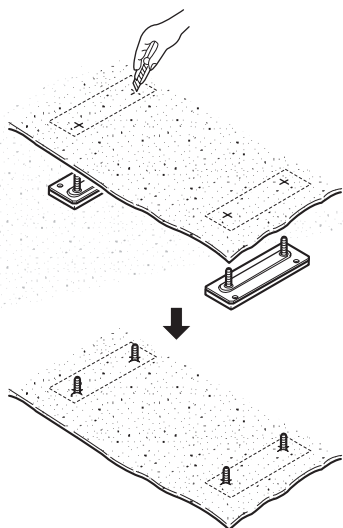
## 2 取り付け位置を決め、粘着テープを貼る



## 3 蝶ナットを外し、本体を一度取り外す

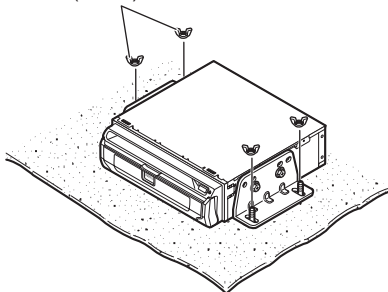


**4** カーペットを元に戻し、ネジ部をカーペットの上に出す



**5** 本体を取り付け、しっかり固定する

蝶ナット  
(6 mm) × 4

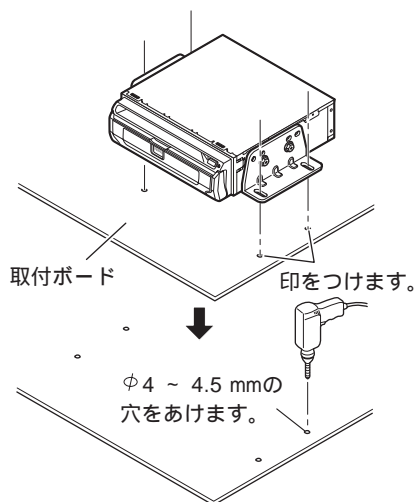


# ナビゲーション本体の取り付け

つづき

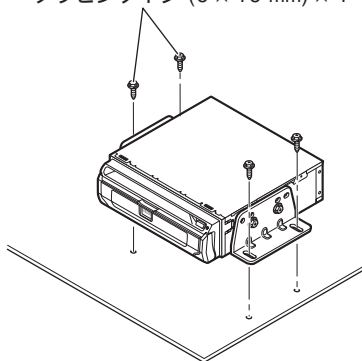
トランク内の取付ボードに取り付ける場合

## 1 取り付け位置を決め、 穴を開ける



## 2 タッピングネジで、 しっかり固定する

タッピングネジ (6 × 16 mm) × 4





# TVチューナーの取り付け

## 取り付け上のご注意

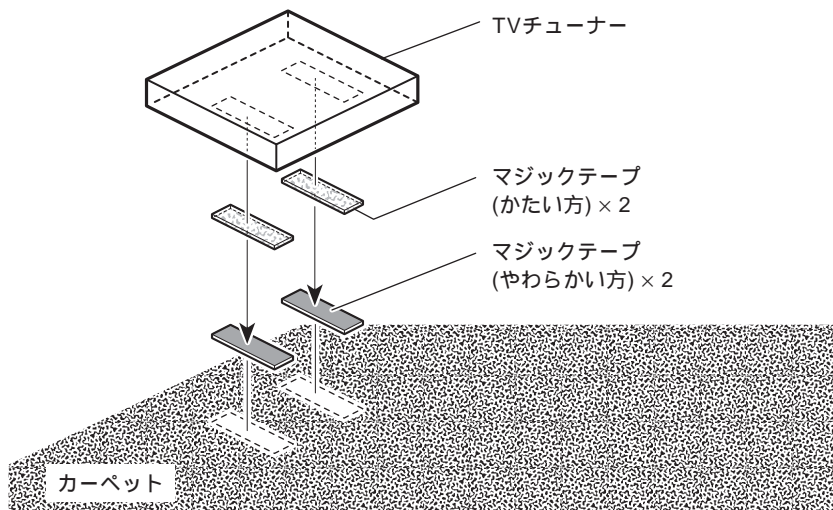
次のような場所には絶対に取り付けないでください。高温により故障する恐れがあります。

- \* ダッシュボードやリアトレイの上のように、直射日光の当たる場所。
- \* ヒーターの吹き出し口の近く。

ドア近くの雨水がかかりやすい場所には取り付けないでください。

フロントシートの下に取り付けるときは、シートのスライドに支障がないように取り付けてください。

付属のマジックテープ（かたい方）をTVチューナーの底面に、マジックテープ（やわらかい方）を取り付け場所に貼り付けます。



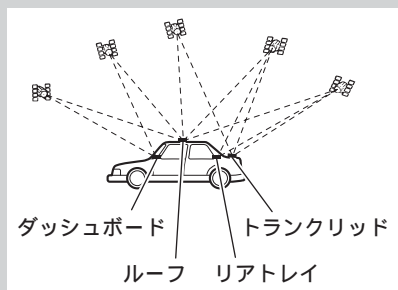
## メモ

マジックテープ（かたい方）がカーベットのくっつく場合は、カーベットの直接取り付けすることもできます。この場合、マジックテープ（やわらかい方）は使用しません。

# GPSアンテナの取り付け

## 取り付け上のご注意

GPSアンテナは、GPS衛星の電波が車のボディなどで遮られない場所に水平に取り付けてください。(どの方向からも電波が受信できるように、できるだけ車外のルーフやトランクリッドに取り付けてください。)



GPSアンテナを塗装しないでください。アンテナの性能が落ちる場合があります。

GPSアンテナを車内に取り付ける場合は、必ず付属の金属シートを使用してください。使用しないと、十分な受信感度が得られなくなります。

付属の金属シートは、切って小さくしないでください。十分な受信感度が得られなくなります。

GPSアンテナは、ナビゲーション本体から30cm以上離して設置してください。また、あまったGPSアンテナコードをまとめて置くときも、ナビゲーション本体から30cm以上離して置いてください。近くに設置すると、受信感度が低下してしまいます。

GPSアンテナを取り外すときは、アンテナコードを引っ張らないでください。アンテナに付いている磁石が強力なため、コードが抜けてしまうことがあります。

GPSアンテナは磁石で取り付けます。アンテナを車のボディに取り付ける場合は、ボディを傷つけないように慎重に取り付けてください。

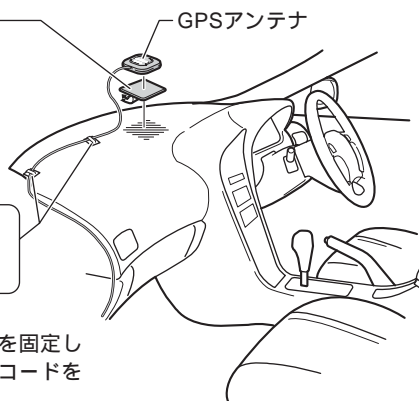
GPSアンテナを車外に取り付けた場合、自動洗車機で洗車するときは、アンテナを取り外して車内にしまってください。アンテナが外れて車のボディを傷つけることがあります。

## 車内(ダッシュボードやリアトレイの上)に取り付ける場合

なるべく水平な場所、またはアンテナがウィンドの外に向く場所に金属シートを貼り付け、GPSアンテナを金属シートの上に置きます。(GPSアンテナの磁石で固定されます。)

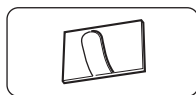
アンテナの取り付け位置は[接続状態]画面(57ページ)を参考に、十分に受信できる位置に取り付けてください。

金属シート  
必ず使用してください。裏面の保護シートをはがして貼り付けます。



## メモ

車のウィンドガラスの一部に、GPS衛星の電波を通さないものがあります。GPSアンテナを車内に取り付けたときに、GPS衛星からの電波を受信しにくい場合は、一度アンテナを車外に取り付けてみてください。

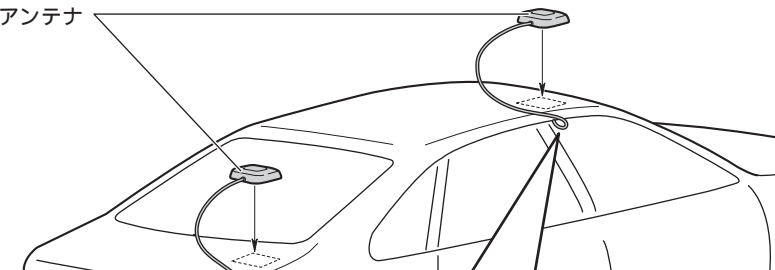


クランパー×5  
クランパーで要所を固定しながら、アンテナコードを引き回します。

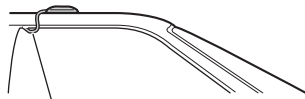
## 車外 (車のボディ) に取り付ける場合

車のルーフやトランクリッドの、なるべく水平な場所にGPSアンテナを置きます。(GPSアンテナの磁石で固定されます。)

GPSアンテナ



アンテナコードをドアの上側から車内に引き込む場合



雨水がコードを伝わって車内へ入らないように、コードを外側でU字形に曲げます。



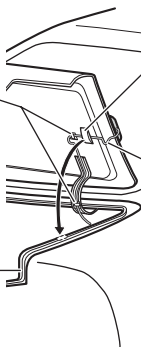
クランパー×5  
クランパーで要所を固定しながら、アンテナコードを引き回します。

アンテナコードをトランク内に引き込む場合



クランパー×5  
クランパーで要所を固定しながら、アンテナコードを引き回します。

ゴムパッキング



防水パッド  
トランクを閉めたとき、ゴムパッキングの上に防水パッドが水平に当たるようにします。

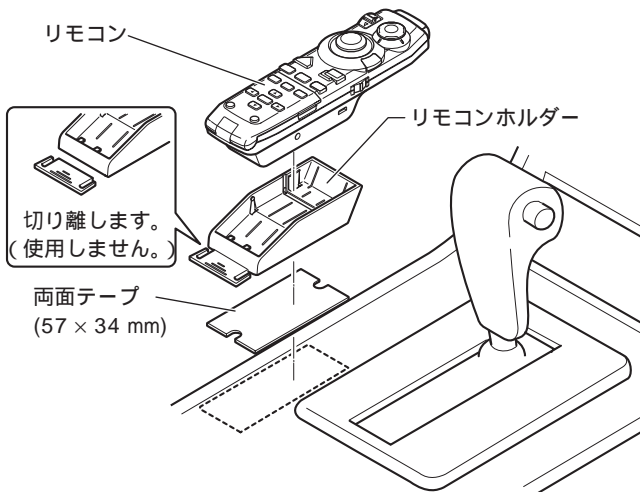
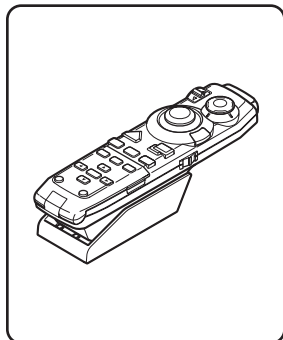
雨水がコードを伝わって車内へ入らないように、コードをゴムパッキングの外側でU字形に曲げます。

# リモコンの取り付け

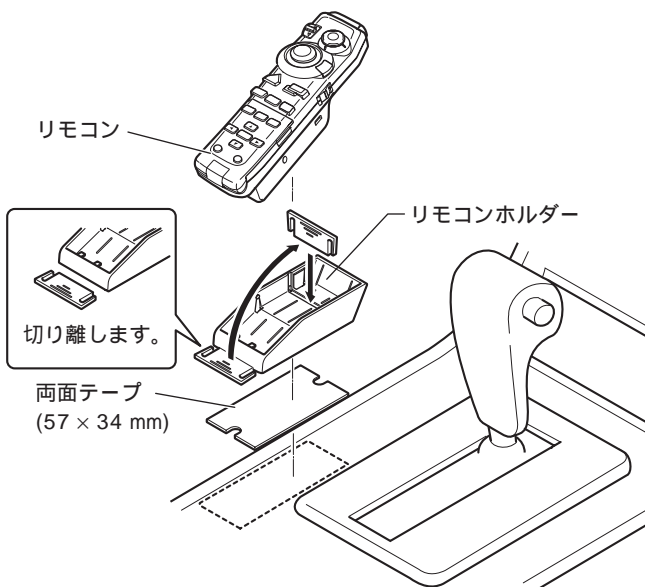
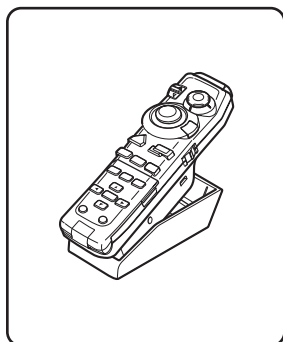
## 両面テープで取り付ける場合

付属の両面テープ (57 × 34 mm) を使用して、リモコンホルダーを貼り付けます。

### 水平にセットする場合



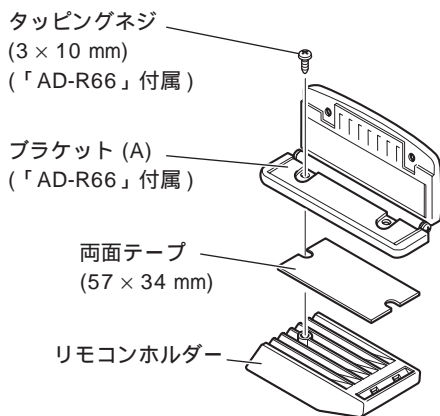
### 上向きにセットする場合



## 別売の「AD-R66」を使用して取り付ける場合

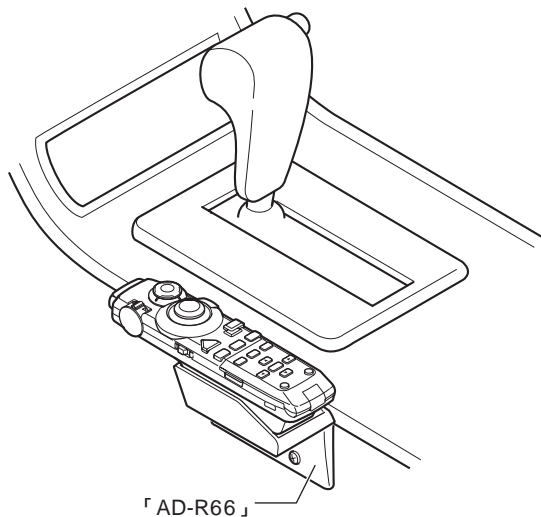
センターコンソールの幅が狭く、センターコンソール上にリモコンの取り付けスペースがない場合は、別売のメインコントローラーアタッチメント「AD-R66」を使用して取り付けます。

### 1 「AD-R66」に付属のブラケット (A) に リモコンホルダーを取り付ける



### 2 「AD-R66」を 車に取り付ける

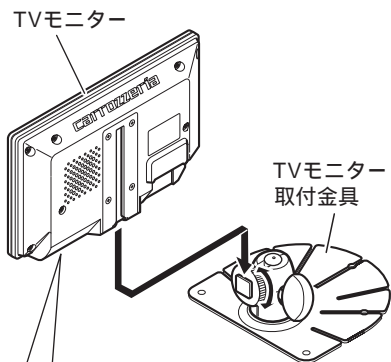
「AD-R66」の『取付説明書』を参照して、車に取り付けます。



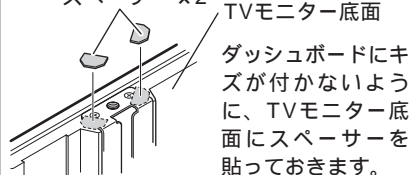
# TVモニターを取り付け

ダッシュボードの上に置くTVモニターを、取付金具で固定します。

## 1 TVモニターに取付金具を取り付ける



スペーサー ×2 TVモニター底面

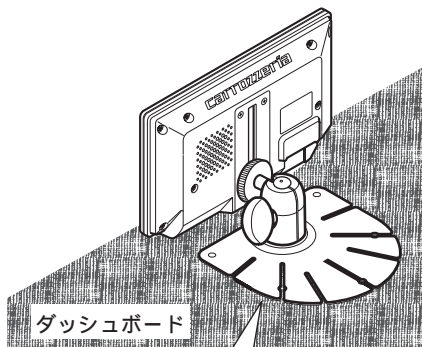


## 2 TVモニターを取り付ける位置を決める

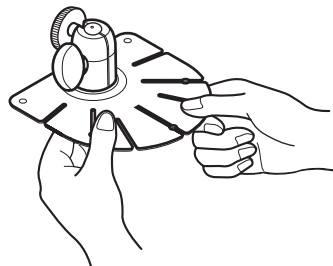
TVモニター取付金具の裏側の保護シートをはがさずに、ダッシュボードに当て、TVモニターを取り付ける位置を決めます。

次の場所を選んでください。

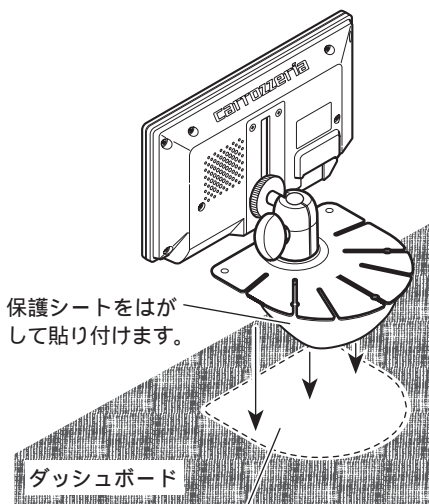
- \* 運転の妨げにならない場所。
- \* エアバッグなど車の安全装置の妨げにならない場所。
- \* TVモニターを傾けてもフロントガラスに当たらない場所。
- \* TVモニターの底面がダッシュボードに当たる場所。



ダッシュボードの形状に合うように、曲げてください。



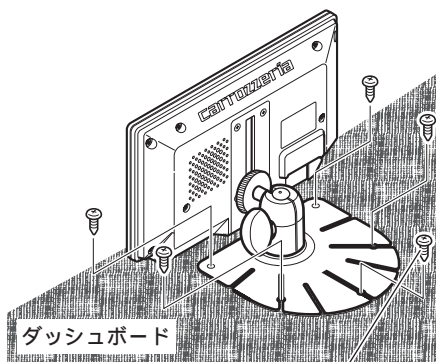
### 3 TVモニターをダッシュボードに貼り付ける



TVモニターを貼り付ける場所の湿気、ホコリ、汚れ、油などを取り除いてください。

### 4 タッピングネジで固定する

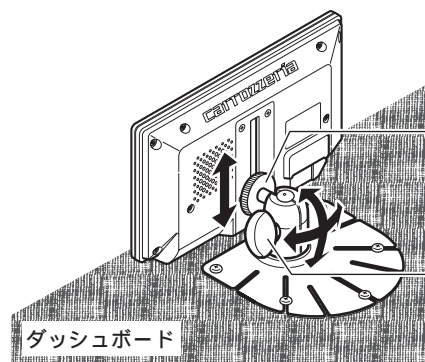
タッピングネジで、TVモニター取付金具をダッシュボードにしっかりと固定します。



タッピングネジ  
(4 × 12 mm) × 5

### 5 TVモニターの底面がダッシュボードに当たるように調節する

TVモニターを安定させるため、TVモニターの底面がダッシュボードに当たるように (TVモニターをダッシュボードの上に置くように)、上下の高さを調節してください。また、TVモニターを見やすい角度に調節してください。TVモニターは、下から見ると明るく見え、上から見ると暗く見えます。



TVモニターを上下に調節できます。

TVモニターの角度を調節できます。

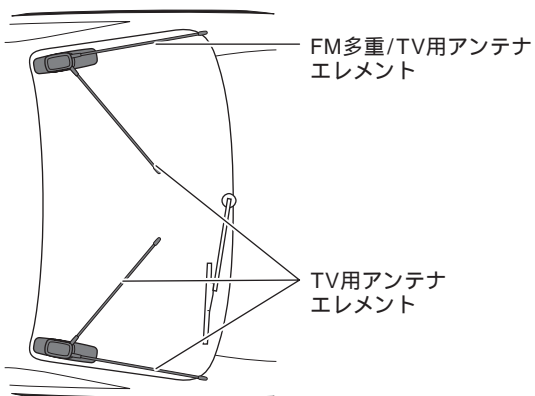
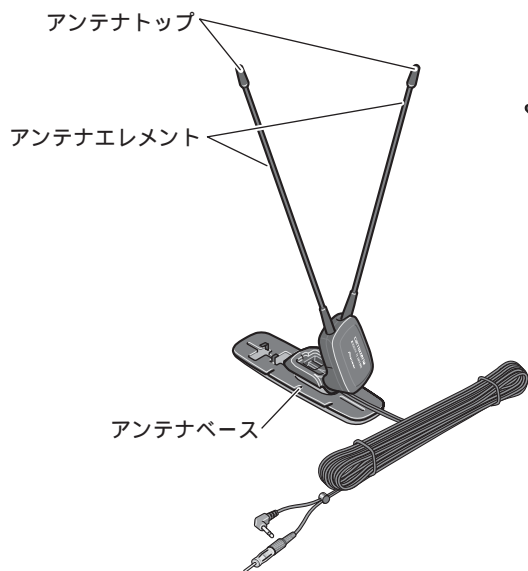
ゆるめたネジは、調節後しっかりと締め直してください。

# TVアンテナの取り付け

## 各部のなまえ

右用

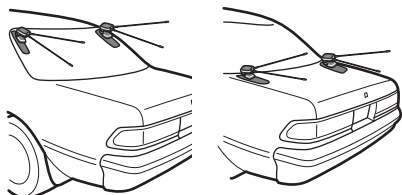
左用



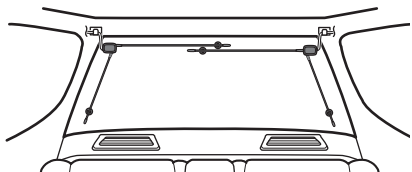


## 取り付け場所について

アンテナを車室外に取り付けるときは、リアガラスまたはトランクリッドに両面テープで貼り付けます。



アンテナを車室内に取り付けるときは、リアガラスに両面テープで貼り付けます。



ガラスアンテナや熱線の上には絶対に取り付けしないでください。

アンテナの元素が車幅からはみ出ない場所、また、車の後端より後にはみ出ない場所に取り付けてください。なお、1ボックスカーや2ボックスカーの車室外のリアガラスには、絶対に取り付けしないでください。

1ボックスカー 2ボックスカー



## 取り付け上のご注意

アンテナは確実に貼り付け、固定してください。確実に固定しないと、走行中に外れたりする危険性があります。

アンテナを貼り付ける場所の湿気、ホコリ、汚れ、油などを、付属のクリーナークロスで取り除いてください。湿気、油などがあると、接着力が弱くなり、はがれやすくなります。

車のボディに取り付けるときは、塗装保護シートを必ず使用してください。使用しないと車のボディの塗装をはがす原因となることがあります。

確実に貼り付けるため、取り付けは、天気の良い日中に行ってください。雨や霧の日など湿気の多いときに取り付けると、接着力が弱くなり、はがれやすくなります。

気温が低いときにガラス面に取り付けるときは、接着力の低下を防ぐため、両面テープの接着面と取り付け場所を、車内ヒーターやリアデフォグスイッチをONにして暖めておいてください。(20℃以上)

リアガラスアンテナ車の場合は、トランクリッドに取り付けてください。(リアガラスに取り付けた場合、本機の電源を入れたままカーステレオでラジオ放送を受信すると、ラジオ放送に雑音が入る場合があります。)

両面テープの接着面は、指で触ったり、貼り直したりしないでください。接着力が弱くなり、はがれやすくなります。

取り付け後、24時間以内は絶対に水気(水、雨、霧、雪など)に当てないでください。また、高速走行など、アンテナに無理な力が加わるようなことはしないでください。

FM多重用としてご使用になる場合

「VICS/FM多重アンテナの接続」(P.20ページ)もあわせてご覧ください。

# TVアンテナの取り付け

つづき

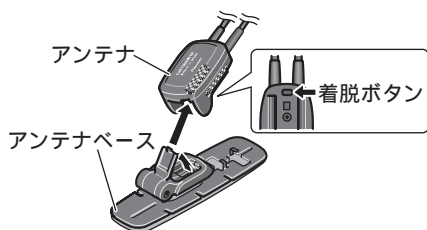
## リアガラスに取り付ける場合

トランクを開けたときに、トランクがアンテナのエレメントに当たらない位置 (できるだけ高い位置) に取り付けてください。

リアワイパーの可動範囲を確認し、リアワイパーの可動範囲内には絶対に取り付けしないでください。

### 1 アンテナを外す

アンテナをアンテナベースから取り外します。  
(P.47ページ)



### 3 クリーナークロスで、汚れ、油などを取り除く

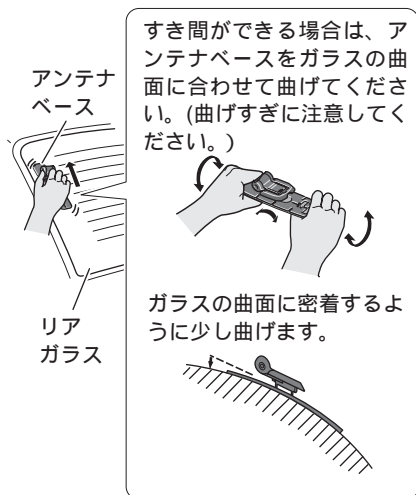
アンテナを貼り付ける場所の湿気、ホコリ、汚れ、油などを取り除いてください。

クリーナークロス



### 2 アンテナを貼り付ける位置を決める

アンテナベースを、裏側の保護シートをはがさずにガラス面に当て、アンテナベースとガラス面に、できるだけすき間のできない位置をさがします。



### 4 気温が低い時はリアガラスを暖める

接着力の低下を防ぐために、車内ヒーターやリアデフォグスイッチをONにして、リアガラスを20℃以上に暖めます。

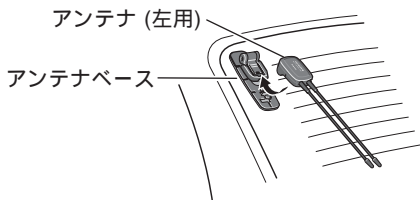
### 5 アンテナベースをリアガラスに貼り付ける

裏面の保護シートをはがし、先端から徐々に貼り付けます。



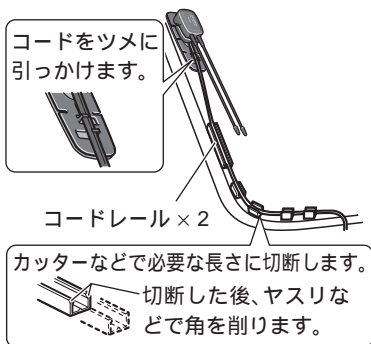
リアガラスに密着するように、指で強く押しつけてください。(貼り付けた後、空気が入っていないか車内から確認し、空気が入っていたらさらに強く押しつけてください。)

## 6 アンテナを取り付ける (P. 47ページ)



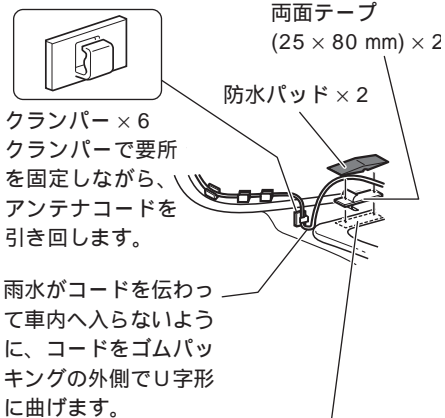
## 7 アンテナコードを固定する

付属のコードレールをリアガラスに貼り付け、コードを固定します。



## 8 アンテナコードを車内に引き込む

付属のクランパーや防水パッドで、コードを固定します。

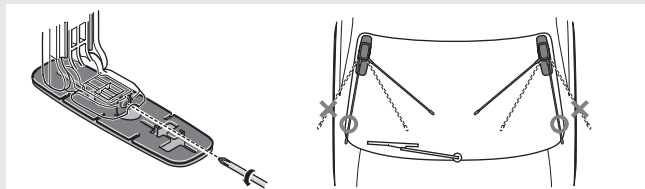


防水パッドにアンテナコードをはさみ、両面テープでゴムパッキングの上に貼り付けます。

取り付けかた

## アンテナの取り付け角度の調節のしかた

アンテナエレメントをのぼしたときに、エレメントが車幅からはみ出る場合は、アンテナベースのネジをゆるめて、車幅からはみ出ないように取り付け角度を調節してください。



ゆるめたネジは、調節後しっかりと締め直してください。

# TVアンテナの取り付け

つづき

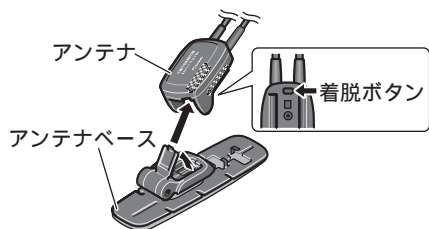
トランクリッド（車室外）に取り付ける場合

TVアンテナが脱落する危険があるので、フッ素樹脂加工および再塗装されたボディには貼れません。

トランクを開けたときに、アンテナのエレメントがリアガラスなどに当たらない位置に取り付けてください。

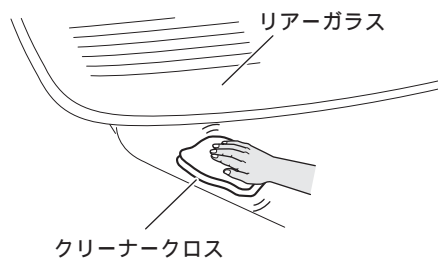
## 1 アンテナを外す

アンテナをアンテナベースから取り外します。  
(P. 47ページ)



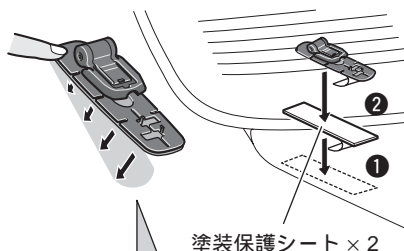
## 2 クリーナークロスで、汚れ油などを取り除く

アンテナを貼り付ける場所の湿気、ホコリ、汚れ、油などを取り除いてください。



## 3 アンテナベースをトランクリッドに貼り付ける

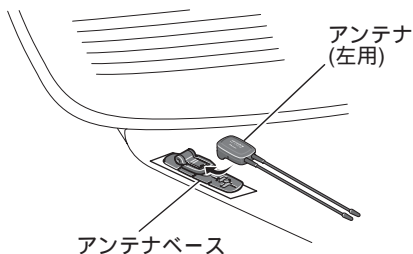
- ① 塗装保護シートをトランクリッドに貼り付けます。
- ② 塗装保護シートにアンテナベースを貼り付けます。



トランクリッドに密着するように、指で強く押しつけてください。

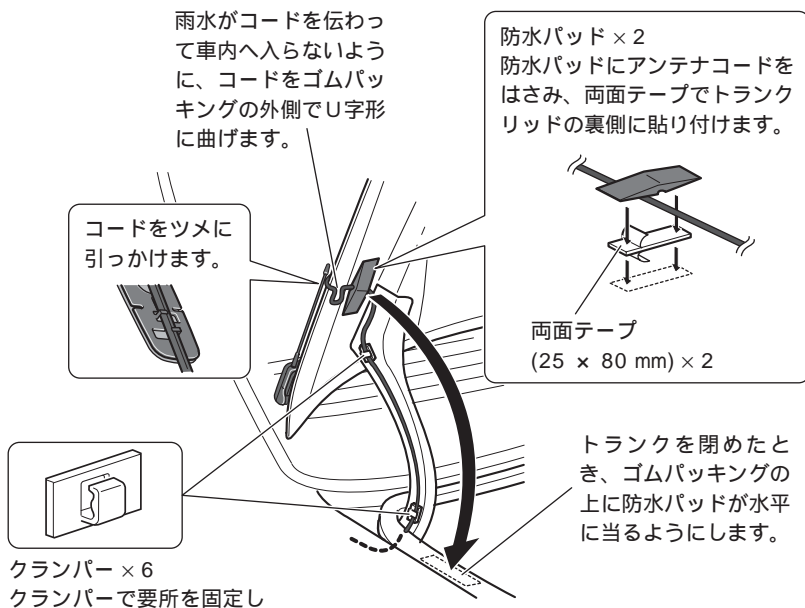
塗装保護シートを必ず使用してください。使用しないと車のボディの塗装をはがす原因となることがあります。

## 4 アンテナを取り付ける (P. 47ページ)



## 5 アンテナコードを 車内に引き込む

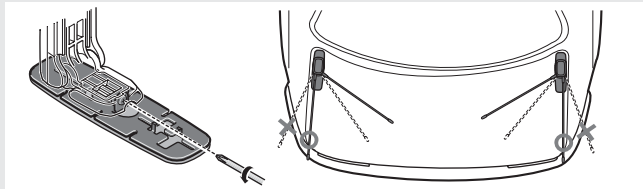
付属のクランパーや防水パッドで、コードを固定します。



取り付けかた

## アンテナの取り付け角度の調節のしかた

アンテナエレメントをのぼしたときに、エレメントが車幅からはみ出る場合は、アンテナベースのネジをゆるめて、車幅からはみ出ないように取り付け角度を調節してください。



ゆるめたネジは、調節後しっかりと締め直してください。

# TVアンテナの取り付け

つづき

## 車室内に取り付ける場合

### ⚠必ずお守りください

エレメントの先端は、必ず付属のホルダーで固定してください。外れた状態でご利用になると、アンテナが脱落したり、エレメントの先端でケガをする場合があります。

設置後は、幼児のいたずらにご注意ください。思わぬケガの原因となる場合があります。

電波の強い地域（首都圏中心部）ではTVアンテナを車室内に取り付けられる場合があります。電波の弱い地域では車室外に取り付けてください。

車室内に取り付けた場合、車室外に取り付けた場合と比較してテレビの映りが悪くなります。テレビの映りが悪い場合はアンテナを車室外に取り付けてください。

TVアンテナの受信状態をできるだけ良くするために、下図のようにリア（リアハッチ）ガラスにTVアンテナを下向きに取り付けることをおすすめします。また、できるだけエレメントをのばして取り付けてください。

断熱ガラスを使用した車および熱線遮断フィルムを使用した車では、その一部に電波を通しにくい種類のものがあり、受信できないことがあります。お車のガラス、フィルムの種類をお確かめください。

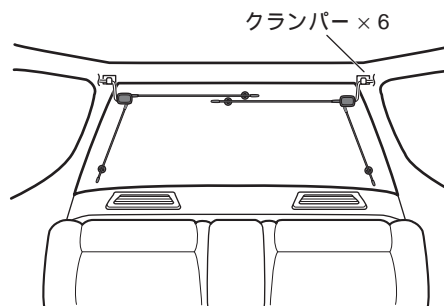
フロントガラスや運転の妨げになるガラスへ取り付けしないでください。

車のガラスの大きさや角度により取り付けができない場合があります。アンテナを取り付ける前に確認してください。

取り付けの際は、ガラスの端からアンテナエレメントまでの間隔を20 mm以上あけてください。ガラスの端に近づけすぎると、テレビの映りが悪くなる場合があります。

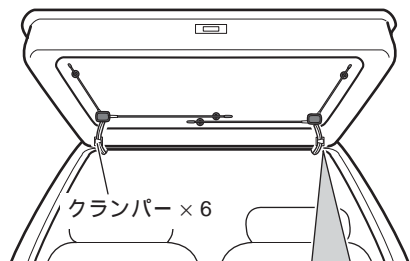
車のラジエーターファンのモーターや、ヒーターのモーターなどからノイズが飛び込み、映像が影響を受ける場合があります。

例1：リアガラス取り付け



アンテナをできるだけ高い位置に取り付けると、受信感度が良くなります。

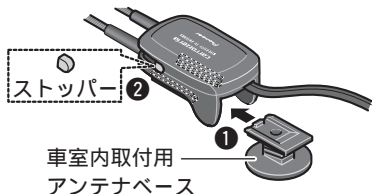
例2：ハッチバックガラス取り付け



バックの開閉の際に、ケーブルが引っ張られたりじゃまにならないように、クランパーを使用して要所を固定してください。

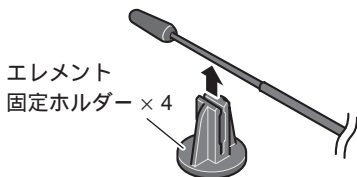
## 1 車室内取付用アンテナベースを取り付ける

アンテナから車室外取付用アンテナベースを取り外し(※ 47ページ)、① 車室内取付用のアンテナベースに取り付けます。② ゴムのストッパーを外します。



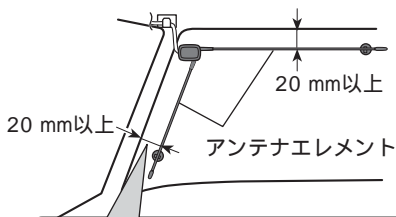
## 2 エレメント固定ホルダーをアンテナに取り付ける

各エレメントの先端部にエレメント固定ホルダーを取り付けます。



## 3 アンテナを貼り付ける位置を決める

車室外取付用アンテナベースとエレメント固定ホルダー裏側の保護シートをはがさずにガラス面に当て、取り付ける位置を決めます。



ガラスの端からアンテナエレメントまでの間隔を20 mm以上あげてください。ガラスの端に近づきすぎると、性能を十分に発揮できない場合があります。

## 4 クリーナークロスで、汚れ油などを取り除く

アンテナを貼り付ける場所の湿気、ホコリ、汚れ、油などを取り除いてください。



## 5 気温が低い時はリアガラスを暖める

接着力の低下を防ぐために、車内ヒーターやリアデフォグスイッチをONにして、リアガラスを20 以上に暖めます。

## 6 アンテナを取り付ける

車室外取付用アンテナベースとエレメント固定ホルダー裏面の保護シートをはがし、アンテナを固定します。次に付属のクランパーを使用して、アンテナケーブルを固定します。(※ 前ページ)



# TVアンテナの取り付け

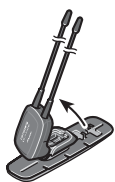
つづき

## アンテナの使いかた

### 1 アンテナを 起こす

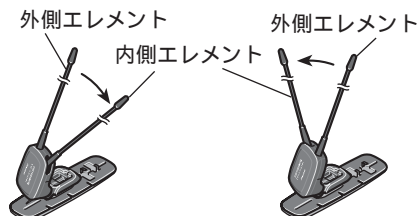


右用



左用

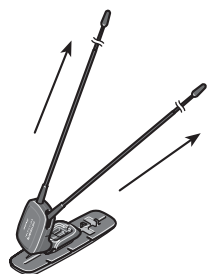
### 2 内側エレメントを 横にずらす



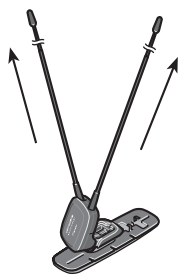
右用

左用

### 3 アンテナエレメントを いっぱいにする



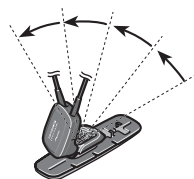
右用



左用

### 4 アンテナ角度を 調節する

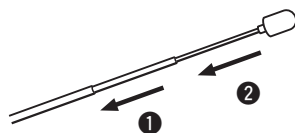
アンテナの角度は、5段階に設定できます。受信感度の良い角度に調節してください。



水平よりやや上向きに調節してください。

### アンテナエレメントを収納 する際のご注意

エレメントの太い部分から順に収納してください。先端は細くなっていますので、ていねいに扱ってください。



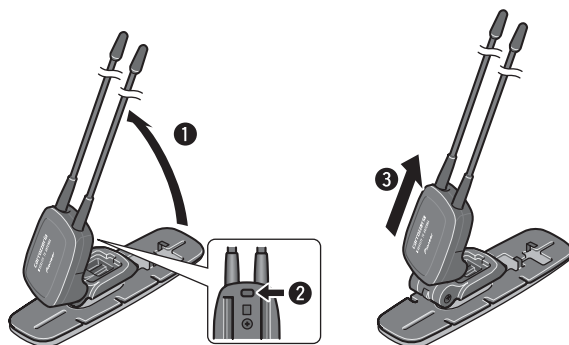


## アンテナの着脱のしかた

自動洗車機で洗車するときや、長時間駐車する場合は、アンテナを取り外し、トランク内に収納してください。

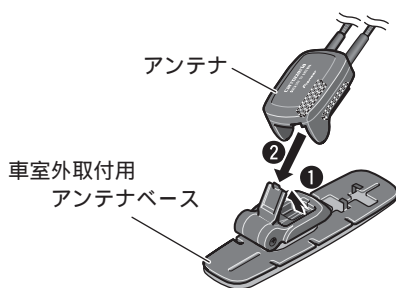
### アンテナの外しかた

① アンテナを起こして、② 着脱ボタンを押しながら、③ アンテナを矢印の方向にスライドさせます。



### アンテナの取り付けかた

① アンテナベースの取付部を持ち上げて、② アンテナベースの取付部にアンテナの裏側の溝を差し込みます。（“カチッ”と音がすることを確認してください。）



## アンテナの取り扱い上のご注意

アンテナおよびアンテナコードは、ベンジンやシンナーなどの揮発性の薬品でふかないでください。表面が侵されることがあります。

エレメントにゴミや汚れが付着し、スムーズに伸縮しなくなった場合は、ねり状ワックスなどでエレメントの金属部分をみがいてください。

アンテナのエレメントにアクセサリなどの飾りを付けしないでください。無理な力をかけると、エレメントが折れ曲がったり、アンテナが脱落する恐れがあります。

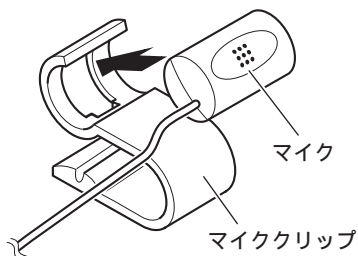
# マイクの取り付け

## 取り付け上のご注意

ハンズフリー時に明瞭な音質を得るために、マイクはできるだけドライバーの近くに取り付けてください。

### サンバイザーにはさんで取り付ける場合

#### 1 マイククリップにマイクを取り付ける



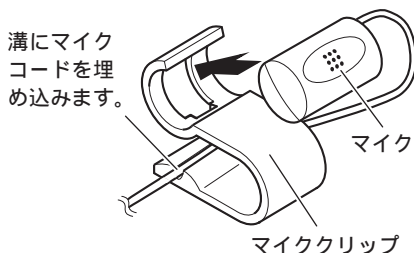
#### 2 サンバイザーにマイククリップを取り付ける

サンバイザーを上げた状態で取り付けます。サンバイザーを下げると、正しく音声認識されません。

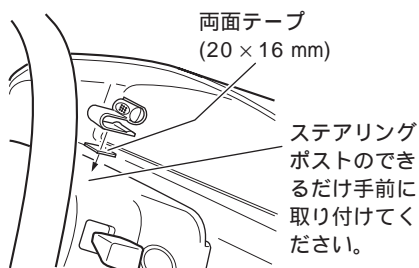


### ステアリングポストに取り付ける場合

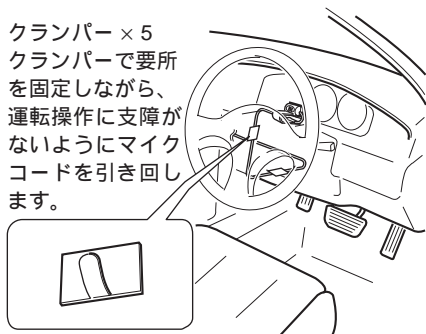
#### 1 マイククリップにマイクを取り付ける



#### 2 ステアリングポストにマイククリップを取り付ける



クランパー×5  
クランパーで要所を固定しながら、運転操作に支障がないようにマイクコードを引き回します。



# 音声認識コントローラーの取り付け

## 取り付け上のご注意

エアバックなどの車の安全装置が働いたときに、その動作の妨げになる場所には絶対に取り付けないでください。

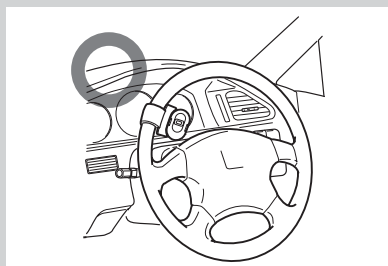
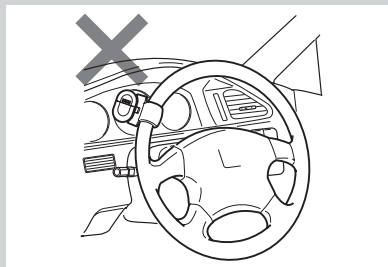
車のメーター類の、視認の妨げになる場所には取り付けないでください。

取り付ける位置や向きによっては、音声認識コントローラーの信号がリモコン受光部にとどかない場合があります。固定する前に、取り付ける位置で、動作確認を行ってください。(動作しない場合は、コントローラーの上下や裏表を逆にしてみてください。それでも動作しない場合は、取り付け位置を変えてください。)

ハンドルに取り付けるときは、ハンドルの左または右側のリモコン受光部に近い方(右ハンドル車の場合はハンドルの左側、左ハンドル車の場合は右側)に取り付けてください。逆側に取り付けると、音声認識コントローラーの信号がリモコン受光部にとどかないため、動作しないことがあります。

ハンドルに取り付けるときは、付属のベルトでしっかりと固定してください。しっかり固定しないと、運転操作の邪魔になり、交通事故の原因となります。

ハンドルに取り付けるときは、ハンドルの外側に取り付けしないでください。運転操作の邪魔になり、交通事故の原因となります。必ずハンドルの内側に取り付けてください。

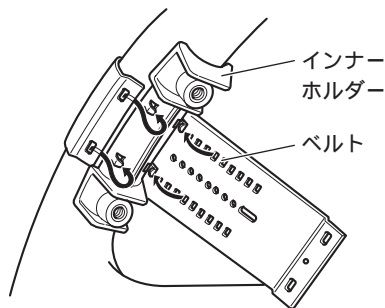


# 音声認識コントローラーの取り付け

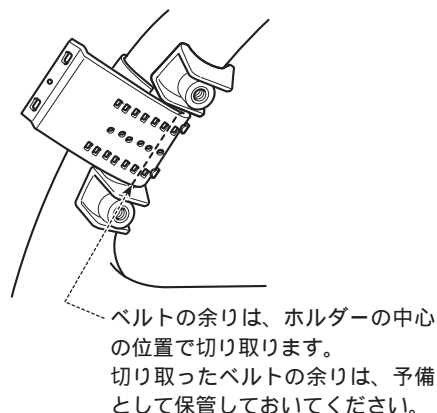
つづき

ハンドルに取り付ける場合

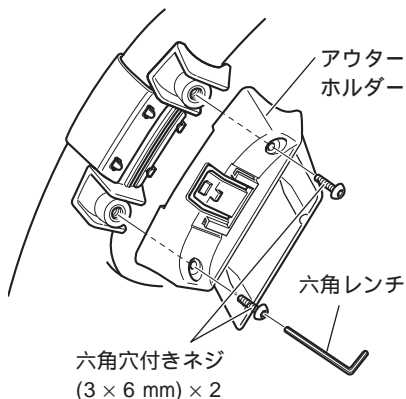
## 1 ハンドルにインナーホルダーを取り付ける



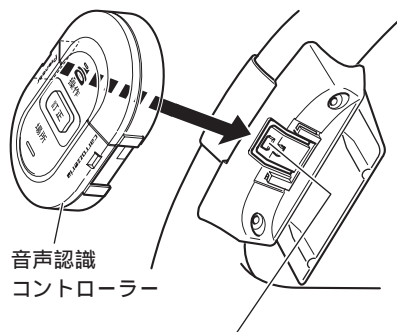
## 2 ベルトの余りを切り取る



## 3 インナーホルダーにアウターホルダーを取り付ける



## 4 音声認識コントローラーを取り付ける



音声認識コントローラーを取り外すときは、ここを押しながら、音声認識コントローラーを手前にスライドさせます。

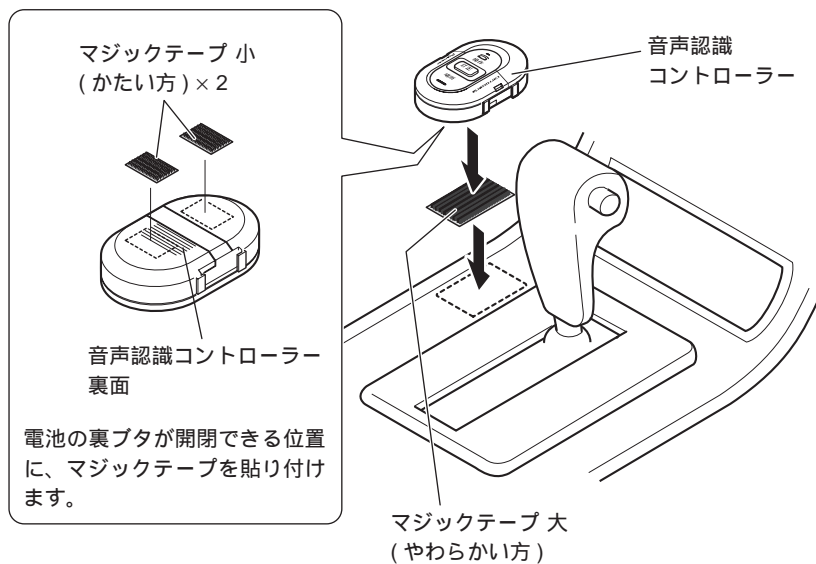
### メモ

上図は右ハンドル車の例です。左ハンドル車に取り付ける場合は左右逆に取り付けてください。

ハンドルの太さによっては、切り取ったベルトの余りが、使えない場合があります。

## マジックテープで取り付ける場合

付属のマジックテープ 小 (かたい方) を音声認識コントローラーの裏面に、マジックテープ 大 (やわらかい方) を取り付け場所に貼り付けます。



# ビーコン受信機の取り付け

## 取り付け上のご注意

ビーコン受信機は、運転の妨げにならない場所、エアバッグなど車の安全装置の妨げにならない場所に設置してください。

ビーコン受信機の取り付け位置や取り付けの高さ、向きによっては、VICS情報を受信しにくくなる場合があります。ビーコン受信機は、必ずダッシュボードの左右のはじから5cm以上離し、ダッシュボードの中央付近に取り付けてください。

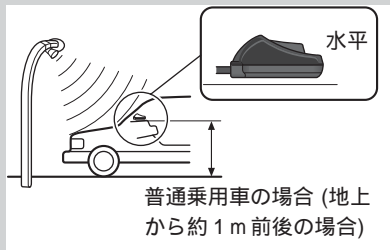
ビーコン受信機は地上から1 m～2 mの高さに取り付けてください。

ビーコン受信機を塗装しないでください。光ビーコンを受信できなくなります。

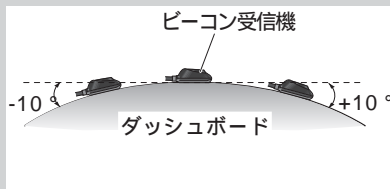
ビーコン受信機はフロントガラスのワイパーふき取り範囲内に入る位置に設置してください。(雨、雪などの影響により、送受信感度を低下させるおそれがあります。)

ビーコン受信機は、車室内取り付け専用です。(防滴/防水構造ではありません。)

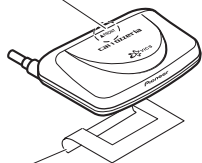
ビーコン受信機の取り付け角度によっては、VICS情報を受信しにくくなる場合があります。ビーコン受信機は、水平な場所に取り付けてください。



ダッシュボードに水平な場所がない場合は、ダッシュボード左右前方の平らな場所、もしくはビーコン受信機が $\pm 10$ 度以内になるように調整をしてください。



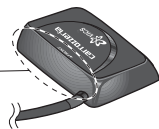
「 FRONT」の文字を  
フロントガラス側に向ける  
ように設置してください。



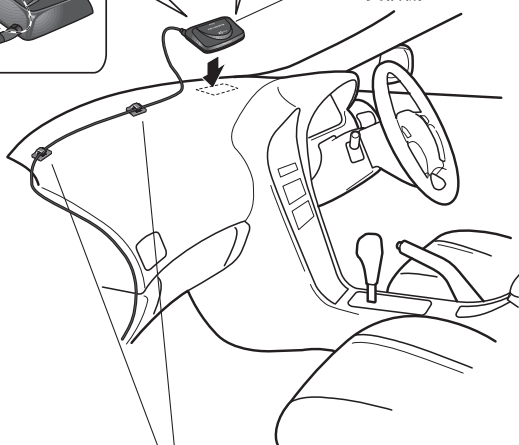
シールの保護紙をはがして、  
ダッシュボードの水平な場所  
に貼り付けてください。

受光部を前に向けます。

受光部



ビーコン受信機



クランパー × 3  
クランパーで要所を  
固定しながら、アン  
テナコードを引き回  
します。



# 接続の確認を行う

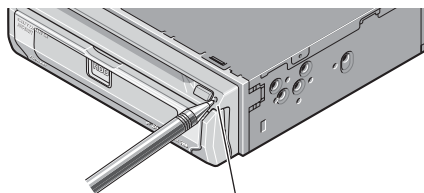
接続・取り付けが終わったら、本機を動作させ、はじめに接続の確認を行ってください。

## 1 車のエンジンを かける



## 2 ボールペンの先などで、 本機のリセットボタンを押す

ナビゲーション本体



リセットボタン

TVチューナー



リセットボタン

## 3 接続の確認を 行う

(次ページ)



## 接続の確認を行う

本機でメニュー操作を行い [ 接続状態 ] 画面より ( 図 30 『ナビゲーションブック』 )

### 接続状態画面の見かた

車速パルス：車速信号入力（ピンクリード線）の接続状態を確認できます。正しく接続されていれば、車を走行させると“ピッ”と発音音がして、数字とバーが表示されます。数字とバーは本機が測定したパルス数をあらわしています。“ピッ”音とパルス数は速度によって変化します。車速パルスの確認は、低速（時速5 km程度）で行ってください。

GPSアンテナ：GPSアンテナの接続状態を確認できます。正しく接続されていれば [ OK ] が、未接続の場合には [ NG ] が表示されます。

その右側に表示されているアンテナのイラストはGPSアンテナの受信状態を確認できます。電波の受信しやすい見晴らしの良い場所で2本以上バーが表示されていれば良好です。バーが1本以下の場合、GPSアンテナの位置を変えて2本以上バーが表示される位置に取り付けてください。GPSアンテナの取り付け上のご注意 ( 図 30 ページ ) を参照して、取り付け位置を確認してください。

取付け位置：ナビゲーション本体の取り付け状態を確認できます。停車時に [ NG ] が表示された場合は、測位の精度が悪くなります。車の振動が少ない位置にしっかりと取り付けて、停車時に [ OK ] が表示されるのを確認してください。

パーキングブレーキ：パーキングブレーキスイッチ（若草色リード線）の接続状態を確認できます。ブレーキペダルを踏んで、パーキングブレーキをかけ直してください。パーキングブレーキを解除すると [ OFF ]、かけ直すと [ ON ] が表示されます。

電源電圧：車のバッテリーから本機に供給されている電源電圧が表示されます。エンジンアイドリング時に11～15 Vの範囲にないときは、電源コードの接続状態を再度確認してください。また、表示誤差（±0.5 V程度）があるため、この表示は参考値です。

イルミネーション：イルミネーション（橙/白リード線）の接続状態を確認できます。車のライトを点灯させてください。ライトを点灯すると [ ON ]、消すと [ OFF ] が表示されます。

ビーコンユニット：VICS用ビーコン受信機の接続状態を確認できます。正しく接続されていれば [ OK ]、未接続の場合には [ NG ] が表示されます。

緊急通報ユニット：HELPNETキット「ND-HELP1」（別売）の接続状態を確認できます。正しく接続されていれば [ OK ]、未接続の場合には [ NG ] が表示されます。

バック信号：バック信号入力（紫/白リード線）の接続状態を確認できます。パーキングブレーキをかけブレーキペダルを踏んでから、シフトレバーをR（リバース）の位置からR（リバース）以外の位置にすると [ High ] と [ Low ] の表示が入れ替わります。

この接続は、車の前進後退モード切り換えを判断するためのものです。車速パルス発生機「ND-PG1」（別売）と接続した場合は、必ずバック信号入力を接続してください。

接続しない場合は、内蔵の加速度センサーで車の前進後退動作を判断します。この場合は、「ND-PG1」を正しく使用することはできません。

ETC：ETCユニット「ND-ETC1」（別売）の接続状態を確認できます。正しく接続されていれば [ OK ]、未接続の場合には [ NG ] が表示されます。

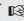
画面の表示が記載されているようにならなかった場合は、正しく接続されていません。もう一度、接続に間違いがないか目で見て確認してください。

# 接続の確認を行う

つづき

本機の電源ON/OFFに連動してオートアンテナを上下させるには

FM多重用のアンテナとして車載のオートアンテナを本機に接続した場合は、本機の電源ON/OFFに連動してオートアンテナが上下するように設定します。

10キーカスタマイズの「オートアンテナを上下する」を10キーのいずれかに割り当てて、オートアンテナを上下する設定に切り換えてください。(出荷時はオートアンテナが上下しない設定になっています。)(『ナビゲーションブック』)



