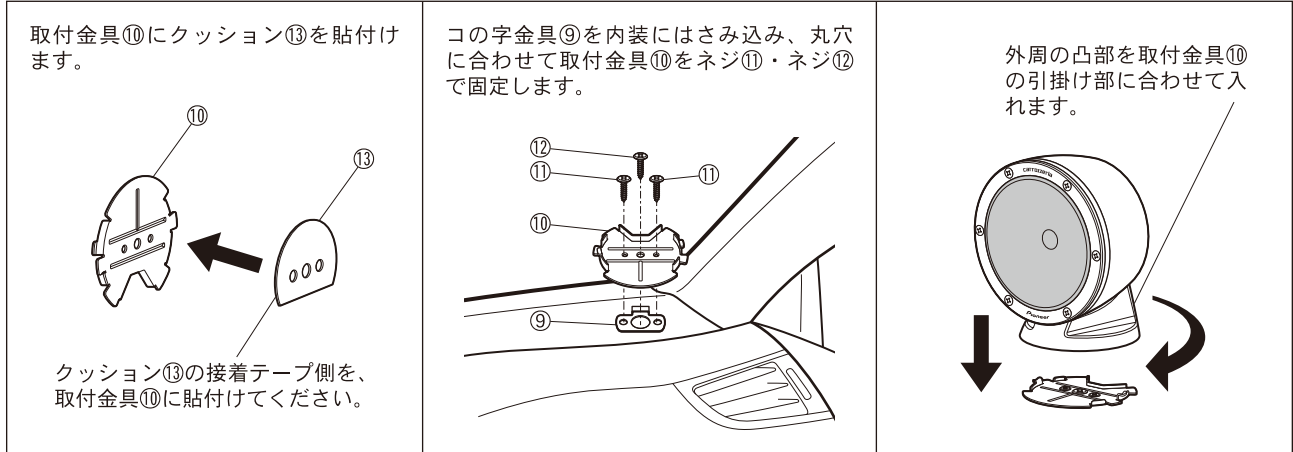


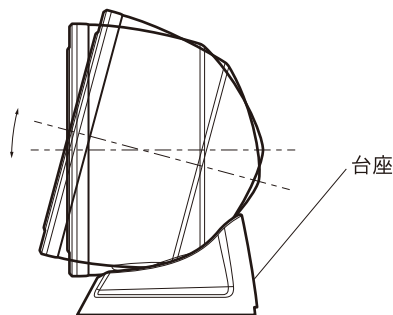
= CSTドライバー取付上のご注意 1 =

※この製品は重いため、ダッシュボードに取付ける際は、必ず付属の取付金具・ネジ・クッションを併用してダッシュボードに確実に固定してください。付属の取付金具・ネジを使用せずに、付属品以外の両面接着テープなどで取付けると、はずれて思わぬケガや事故の原因となりますので、大変危険です。また、ダッシュボードにネジ締めの際、埋込まれている車の配線類に触れないよう、十分な距離があることをご確認ください。



= CSTドライバー取付上のご注意 2 =

※CSTドライバーの角度調整は上方向のみです。
(最大15度)



■CSTドライバーの角度を調整する場合は、取付金具から一度外し、取付固定ネジを緩めて調整してください。
※CSTドライバーを無理やり引っ張ったり、曲げたりしないでください。CSTドライバーの破損や取付不良の原因となります。

