

取扱説明書

正しくご使用していただくために、必ずこの取扱説明書を最後までお読みください。お読みになったあとは、保証書と一緒に大切に保管してください。また、お車への取付けは、販売店様にご相談ください。

●ご注意とお願い

注意 人が軽傷を負う可能性が想定される内容および物的損害のみの発生が想定される内容です。

■お守りいただく内容の種類を次の絵表示で区分し、説明しています。

- 注意** (警告を含む) しなければならない内容です。
- 必ず行っていただく** 強制的な内容です。
- 禁止** (やってはいけないこと) の内容です。

リモコンを他の機器につながらない
リモコンだけでなく接続した機器が故障する原因になります。

リモコンを直接日光の当たる場所への設置や、放置しない
変形や故障の原因になります。

動作中にコネクタの抜き差しは行わない
故障の原因になることがあります。アクセサリやシステムリモートで本機の電源を切ってから、コネクタの抜き差しを行ってください。

●本機は、低域雑音のもとと多いカーステレオシステムと組み合わせて使用しないでください。カセット、CD の出し入れ時や、電源の ON / OFF 時に、ポップ音(ボンという音)などの雑音が再生される場合があります。

●特長

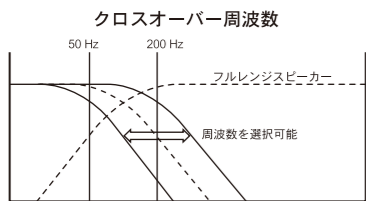
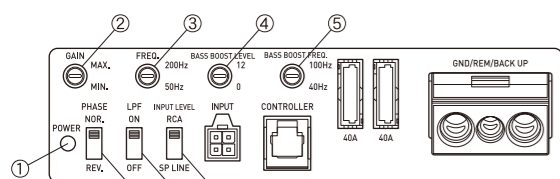
- ・大口径30 cmウーファーによるダブルドライバー方式と最大出力1200 Wの高効率CLASS-Dアンプにて大迫力の重低音再生を実現
- ・最適化された音響効果および床面からの反射を利用するバスレフスロットポートを備える堅牢なエンクロージャー
- ・サイドパネルで細かい調整を可能としつつ、リモートコントロールで手軽な音量調整が可能
- ・クイックコネクターにより、簡単に取外し可能。シーンに合わせてスペースを有効活用

●仕様

・スピーカー仕様	口径 30 cm×2	使用電源	DC14.4 V(10.8 V~15.1 V)
・定格入力	1 000 W	最大消費電流	50 A
・瞬間最大入力	3 000 W	アース方式	マイナスアース方式
・アンプ仕様		スピーカーシステム型式	バスレフ方式
定格出力(RMS)	600 W(14.4 V≤1 %THD)	・感度	92 dB(1 W/1 m), 118dB(In car, 2 V)
最大出力	1 200 W	・再生周波数帯域	20 Hz~2.9 kHz(-20 dB)
入力レベル(GAIN MAX時)		・サイズ	745 mm(横幅)×459 mm(奥行)×400 mm(高さ)
(RCAライン)	100 mV+100 mV/22 kΩ	・質量(付属品を含む)	23.7 kg
(スピーカーライン)	2 V+2 V/5 kΩ	・総質量(梱包を含む)	26.2 kg

上記の仕様、および外観は改良のため予告なく変更することがあります。

●各部の名称と使い方



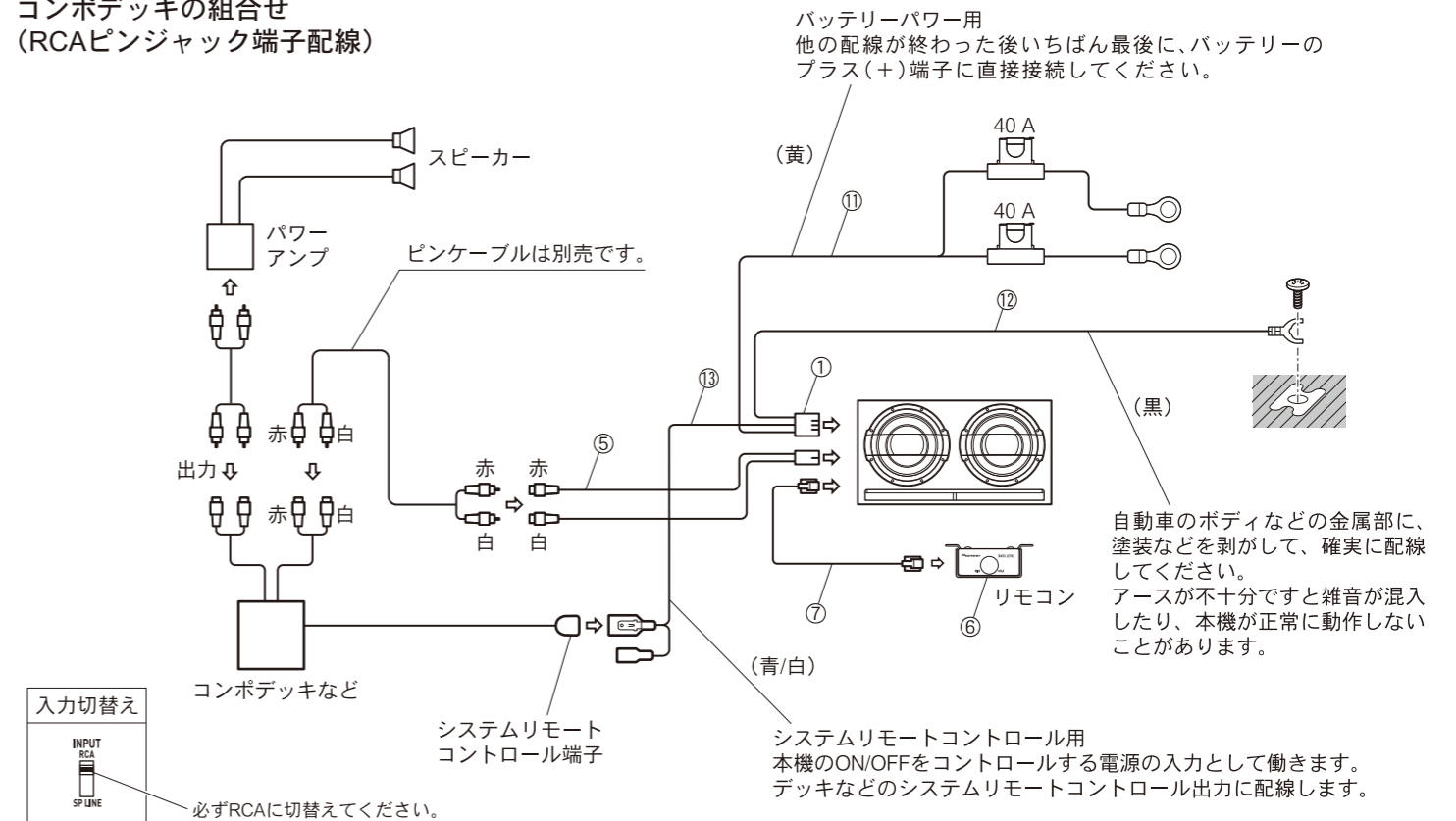
- ①パワーインジケーター
 - 電源が入ると点灯します。
- ②ゲインコントロール
 - つまみを回すことで、音量を調整出来ます。お好みのレベルに合わせてご使用ください。
- ③ローパスフィルター
 - つまみを回すことで、左記のように再生帯域を可変できます。システムに合わせて調節してください。
- ④BASS BOOST レベル
 - つまみを回すことで、⑤で指定した周波数のレベルを上げることが出来ます。
- ⑤BASS BOOST 周波数
 - ④のつまみと一緒に回すことで、ある特定の周波数のレベルを上げることが出来ます。
- ⑥位相切替スイッチ
 - 他のスピーカーシステムと位相が合っていない場合、音のつながり感が損なわれて聴こえることがあります。システムに合わせ、切替えてご使用ください。
- ⑦LPF ON/OFFスイッチ
 - ON：本機でクロスオーバー周波数を調整する時はONに切替えてください。
 - OFF：カーステレオでクロスオーバー周波数を調整する時はOFFに切替えてください。
- ⑧入力切替スイッチ
 - 入力切替は、音声信号入力の配線に合わせて切替えてください。
 - ・RCAピンジャック配線をご使用の際は、必ずRCAに切替えてください。
 - ・スピーカーライン入力配線をご使用の際は、必ずSP LINEに切替えてください。

●配線のご注意とお願い

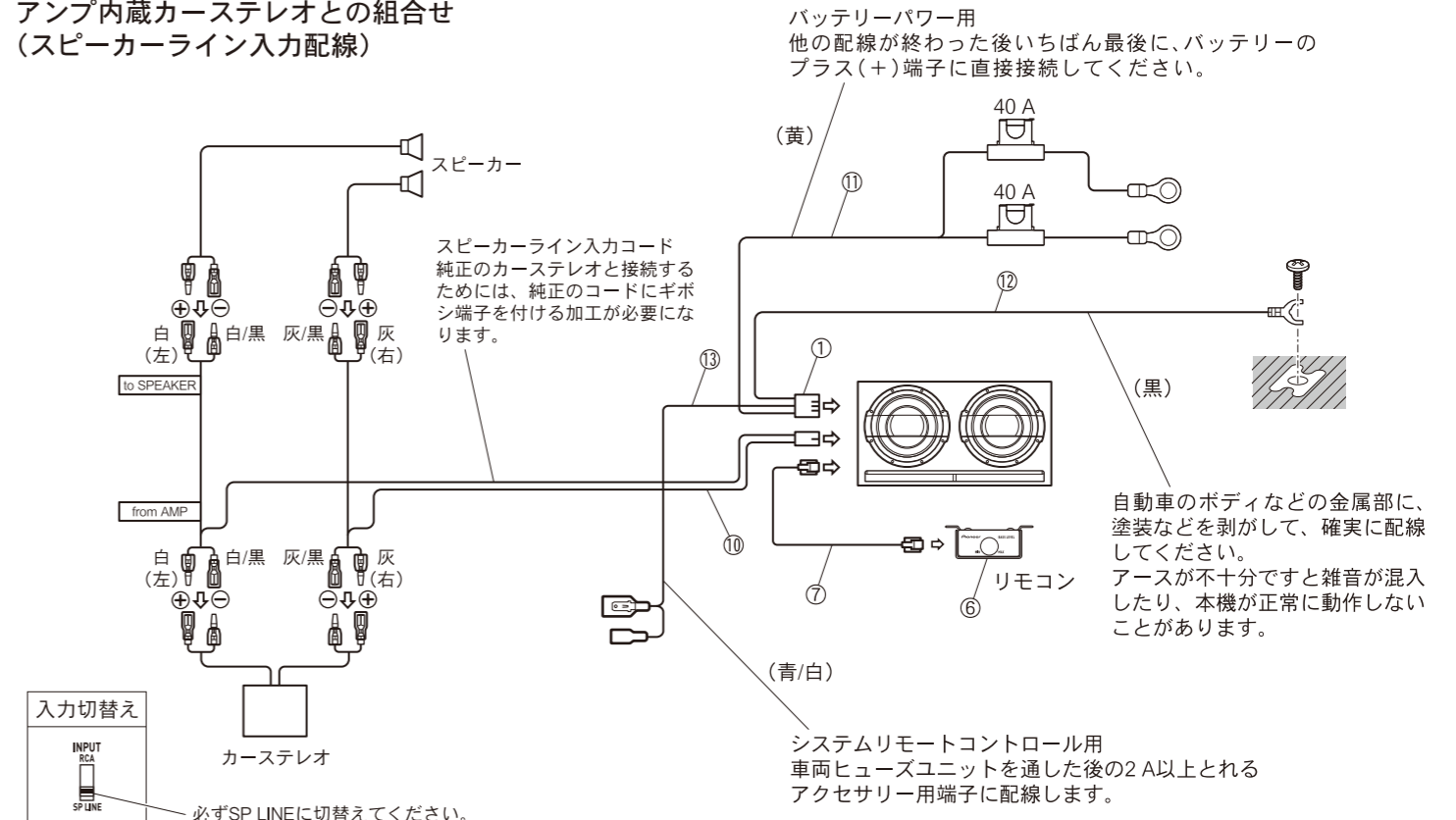
- 本機への配線は、必ず付属のコードを使用してください。純正スピーカーに使用されていたスピーカーコードをそのまま使用しますと、ノイズ発生の原因となる場合があります。付属のコードとイグニッション、車載コンピューター、ハーネスなど、ノイズの多く発生するものを近づけないように配線し、ご使用ください。ノイズの発生源は車種により異なりますので、カーディーラーもしくは販売店様にご相談ください。
- スピーカーへの配線は極性を間違えないように、正しく配線してください。スピーカーの極性(+、-)を間違えて配線しますと低音感の乏しい音になります。
- 入力切替スイッチは必ず音声信号入力配線に合わせて正しく切替えてください。切替え位置を間違えた場合、音が歪むか、または音量が上がりません。
- 接続する場合、お手持ちのカーステレオの取扱説明書も参照してください。

●コード配線例

コンポデッキの組合せ (RCAピンジャック端子配線)



アンプ内蔵カーステレオとの組合せ (スピーカーライン入力配線)



●電源コネクタの配線方法

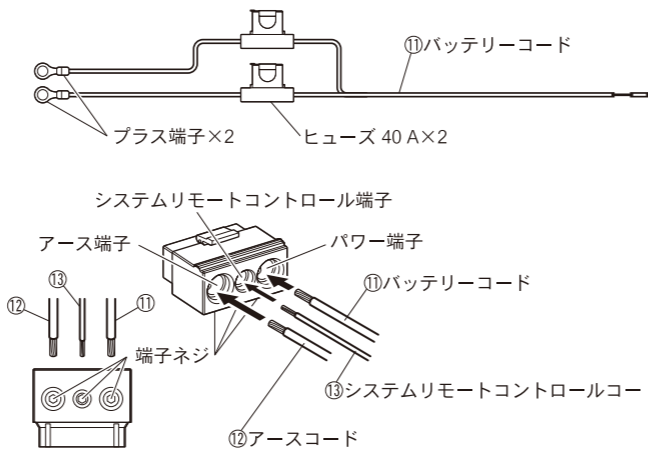
本機の電源は、必ず付属のバッテリーコード⑪(黄)を使用して、2つのプラス端子を車のバッテリーに直接接続してください。また、アースは付属のアースコード⑫(黒)を使用して、車のボディに接続してください。

1. バッテリーコードをエンジンルームから車室内へ通します

・車体へ穴を開けてバッテリーコードを配線する際、穴の切り口やバリによってコードを傷つけ、車体とコードをショートさせないように注意してください。

2. 各端子にコードを接続します

・付属の六角レンチ⑨を使用して、端子ネジでしっかりと固定してください。コードが端子にしっかりと固定されていないと加熱、誤作動、軽度の火傷などの怪我をする恐れがあります。
・コードを接続した端子ネジは、時間がたつと緩むことがあります。端子ネジが緩んでいないか定期的に点検してください。また、必要に応じて端子ネジを締め直してください。



●取付方法

⚠ 注意

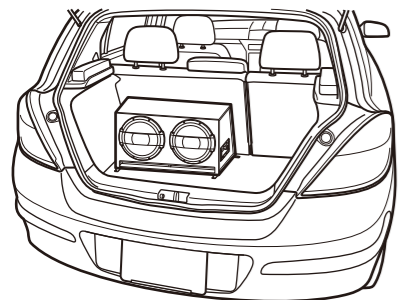
・必ず付属の部品を指定通り使用して、しっかりと固定してください。指定以外のものを使用すると内部の部品をいためたり、ゆるんで外れたりする危険性があります。

・取付けは車の運転の邪魔にならない場所、また急停車などの場合に、同乗者に危険を与えないような場所を選んで取付けてください。リアシートのシートバックは立てた状態でご使用ください。
・本機は水のかかる所やショートの危険のある所、直射日光のあたる所には取付けしないでください。
・スペアタイヤ、ジャッキ、工具などが取出せる場所を選んで取付けてください。
・本機のエアーダクト付近をふさいだりしないように取付けてください。
・車両に穴をあけるなど、加工を必要とする場合は、販売店様にご相談ください。

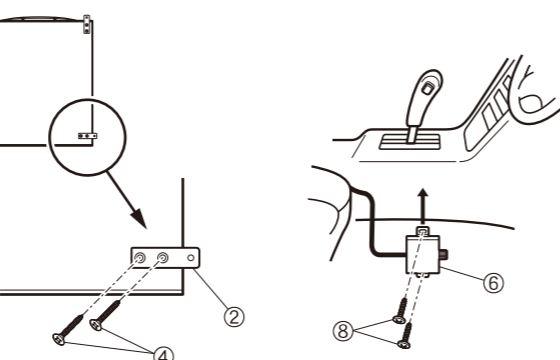
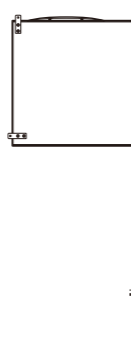
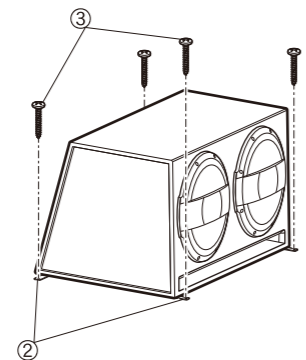
👉 アドバイス

本機を取付金具で固定する前にまず仮接続を行い、動作と音質の確認を行います。サブウーファーは取付場所や方向などの条件によって音質が変わる場合があります。本機が正常に動作することを確認してから固定作業を行ってください。正常に動作しない場合は、接続に間違いがないかもう一度チェックしてください。

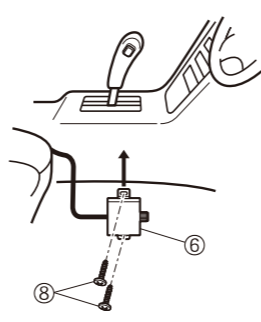
●取付例



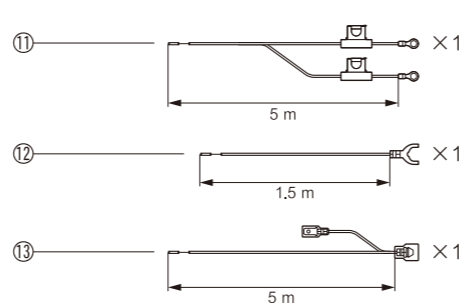
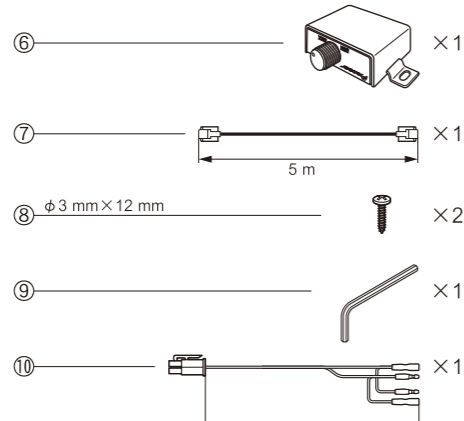
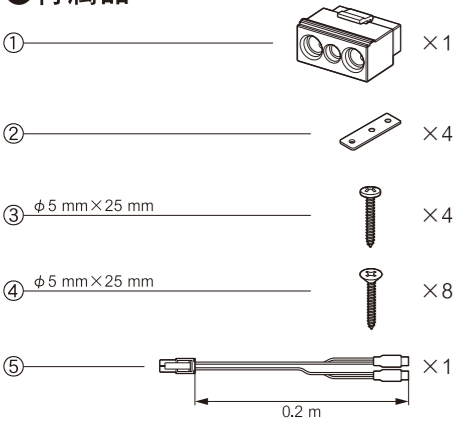
●取付方法



●リモコンの取付け



●付属品



●故障かな?と思ったら

ちょっとした操作のミスや配線違いなどで故障と間違えることがあります。修理を依頼する前に下記のようなチェックをしてください。

症状	原因	処置
動作しない (音がでない)	車のバッテリーが接続されていない。	配線が終わったら車のバッテリーを接続してください。
	バッテリーパワーコード(バッテリーパワー用、黄)の配線が不完全。	バッテリーパワーコード(黄)を車両のバッテリーに配線してください。
	システムリモートコントロール用リード線(青)の配線が不完全。	本機の青リード線をRCAピンジャックタイプのカーコンポーネントのリモートコントロール用リード線に配線してください。スピーカーライン入力配線の場合はアクセサリ電源に配線してください。
	アースが不完全。	すべての黒リード線(アース用)を車のボディの金属部に確実に配線してください。また、金属部分にメッキ、塗装がついているとアースが不完全な場合があります。導通性を高めるため、ヤスリなどでメッキ、塗装などを十分に剥がしてください。
	ヒューズが切れている。	ヒューズが切れた原因を解決し切れたのと同じ容量のヒューズと交換してください。
	各コネクターの接続が不完全。	確実に接続してください。
	RCAコードまたはスピーカーライン入力コードが外れている。	RCAコードまたはスピーカーライン入力コードを確実に配線してください。
音が不自然	スピーカーライン入力コードの極性(+)(-)が合っていない。	スピーカー出力端子に表示されている極性に合わせてスピーカーライン入力コードを接続してください。
	フルレンジスピーカーと本機の位相が合っていない。	本機の位相切替えスイッチを切替えてください。
雑音が入る	アースが不完全。	すべての黒リード線(アース用)を車のボディの金属部に確実に配線してください。また、金属部分にメッキ、塗装がついているとアースが不完全な場合があります。導通性を高めるため、ヤスリなどでメッキ、塗装などを十分に剥がしてください。
電源のON/OFF時ポップ音が出る	カーステレオアンプのポップ音(ボンという音)がもともと大きい。	本機の配線時、ポップ音の少ない信号ラインに接続してください。ノイズ性能の良いシステムと組み合わせてください。
音が歪む、または音量が上がらない	音声信号線と入力切替えスイッチの位置が合っていない。	RCAケーブルを使用している場合は、必ずRCAに切替えてください。スピーカーライン入力配線でご使用の場合は、必ずSP LINEに切替えてください。

●アフターサービスについて

1. 保証書について

ご購入時には保証書にお買い求めの販売店様の捺印、住所、購入年月日が記入されていることをお確かめのうえ、(車検入れなどに入れて)大切に保管してください。保証書に所定事項が記入されていない場合や紛失したときには保証期間中であっても保証が無効となりますのでご注意ください。カービーカーの保証期間はご購入後1年間となっております。なお、当社はこのカービーカーの補修用性能部品を製造打切後、最低6年間保有しています。補修用性能部品とは、その製品の機能を維持するために必要な部品です。

2. アフターサービスについて

万一、故障が生じたときは、保証書に記載されている当社保証規定に基づき修理いたします。ご購入後の商品の修理・お取扱い(取付け・組合せなど)のご相談は、お買い求めの販売店様へお問い合わせください。お買い求めの販売店様に修理のご依頼ができない場合は、修理受付窓口にご相談ください。保証期間経過後の修理につきましては、お買い求めの販売店様または修理受付窓口にご相談ください。修理すれば使用できる製品につきましては、ご希望により有料で修理いたします。なお、本製品は持込み商品のため出張修理は承っておりません。引取り修理サービスをご利用ください。(お車から取外していただいた状態での引取りとなります。また送料はお客様ご負担となります。)弊社修理拠点へのお持込みは、商品をお車から取外した状態で承ります。なお、修理・点検時における本製品のお車からの脱着費用の負担、および脱着作業は承っておりません(保証期間内含む)。販売店様、または取付店様にご相談ください。

修理についてのご相談窓口

修理受付窓口

<受付時間> 月曜～金曜 9:30～18:00 (土曜・日曜・祝日・弊社休業日は除く)

■電話【固定電話から】 0120-5-81028 (無料) 【携帯電話・PHSから】 0570-037-610 (ナビダイヤル・有料)
上記の電話番号がご利用いただけない場合 050-3820-7550 (IP電話・有料)

■ファックス 0120-5-81029 (無料)

■インターネットホームページ <https://jpn.pioneer/ja/support/purpose/repair/>

※インターネットによる修理のお申込みを受け付けております。

商品についてのご相談窓口

●商品のご購入や取扱い、故障かどうかのご相談窓口およびカタログのご請求について

カスタマーサポートセンター

<受付時間> 月曜～金曜 9:30～18:00 (土曜・日曜・祝日・弊社休業日は除く)

■電話《カーオーディオ/カーナビゲーション商品》

【固定電話から】 0120-944-111 (無料) 【携帯電話・PHSから】 0570-037-600 (ナビダイヤル・有料)
上記の電話番号がご利用いただけない場合 050-3820-7540 (IP電話・有料)

■ファックス 0570-037-602 (ナビダイヤル・有料)

■インターネットホームページ <https://jpn.pioneer/ja/support/>

※商品についてよくあるお問い合わせ・お客様登録など

※番号をよくお確かめの上でおかけいただけますようお願いいたします

<各窓口へお問い合わせ時のご注意>

「0120」で始まる電話番号は、携帯電話・PHS・一部のIP電話などからは、ご使用になれません。携帯電話・PHSからは、ナビダイヤル、またはIP電話をご利用ください。(通話料がかかります)正確なご相談対応のために折り返しお電話をさせていただくことがございますので、発信者番号の通知にご協力いただけますようお願いいたします。

令和1年7月現在

記載内容は、予告なく変更させていただくことがありますのであらかじめご了承ください。

お客様登録のお願い

商品をご購入いただいたお客様には、お客様登録・商品登録をお願いしております。パソコンやスマートフォンからインターネットにアクセスいただき、パイオニアホームページ「オーナーズリンク」にてご登録手続きをお願いいたします。
<https://car-users.pioneer.jp/>

© PIONEER CORPORATION 2019

パイオニア株式会社 〒113-0021 東京都文京区本駒込2-28-8 文京グリーンコート (01.E91B1271)

carrozeria