

【お客様へ】

- このたびは、パイオニアの製品をお買い求めいただきまして、まことにありがとうございます。
- ご使用前に必ずこの取扱説明書をお読みください。
- 取扱説明書に従って正しく安全にご使用ください。
- 取扱説明書は大切に保管してください。

取扱上のご注意

**ご注意** 安全上の絵表示について  
取扱説明書および製品に記されている注意事項には、損害のレベルや内容を示す絵表示が付けられていることがあります。それら絵表示の意味は以下のとおりです。

**警告** 人が死亡または重傷を負うおそれがある内容を示します。

**注意** 人がけがをしたり財産に損害を受けるおそれがある内容を示します。

**警告・注意** (気をつけること)

**禁止** (やってはいけないこと)

**指示・強制** (しなければならないこと)

本製品は弊社製プラズマディスプレイ専用のキャリアブルスタンドです。  
・PDK-MC02 ..... PDP-42FX10専用  
・PDK-MC03 ..... PDP-50FX10専用  
これ以外のプラズマディスプレイを取り付けて故障しても一切保証はいたしません。

**警告**

設置

- ⚠ 屋外や温泉など湿気が多い場所、水辺の近くには設置しないでください。故障の原因となります。
- ⚠ 振動や衝撃の加わるような場所には設置しないでください。故障の原因となります。

「据付工事」について

- 本機は十分な技術・技能を有する専門業者が据え付けを行うことを前提に販売されているものです。据え付け・取り付けは必ず工事専門業者または販売店にご依頼ください。
- なお、据え付け、取り付けの不備、誤使用、改造、天災などによる事故損傷については、弊社は一切責任を負いません。

使用方法

- ⚠ 各部のネジを緩めたりすると落下などの事故につながりますので、絶対に緩めないでください。また、ネジが緩んだまま使用しないでください。
- ⚠ 破損や転倒の恐れがありますので、ぶら下がったり、寄りかかたりしないでください。
- ⚠ 凹凸路面(アスファルト面など)の走行は、プラズマディスプレイが破損する原因になりますのでおやめください。

保守・点検

- ⚠ 異常や不具合が発見された場合、速やかに工事専門業者へ修理を依頼してください。そのまま使用すると破損や転倒の原因となります。
- ⚠ スタンド取り付け部など、目につかないところが破損し、ディスプレイが落下する危険がありますので、ディスプレイなどの点検修理時やお店の内装工事の時など、必ず工事専門業者に点検を依頼してください。できれば、定期的に工事専門業者に点検を依頼することを勧めます。
- ⚠ 本機を長期間使用されると、環境によっては経年変化で強度が不足することがあります。5年を目安として、工事専門業者に点検を依頼し、使用して問題のないことを確かめください。

**注意**

使用方法

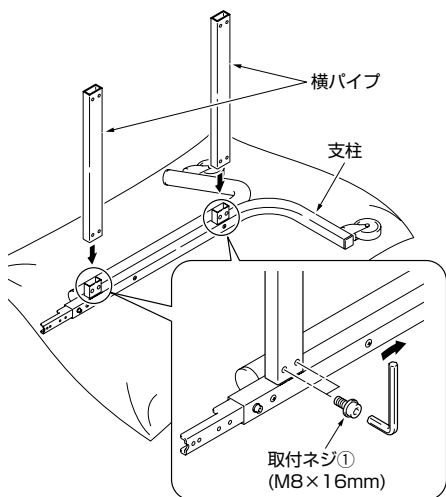
- ⊘ 段差を乗り越える場合には、プラズマディスプレイに衝撃をあたえないでください。プラズマディスプレイが故障する原因となります。
- ⚠ プラズマディスプレイを移動する際には、キャリアブルスタンドを持って移動してください。
- ⚠ 本機を移動させる場合はキャスターのロックを必ず解除してください。

スタンドの組み立て方

ご注意

- 必ず平坦な場所で組み立ててください。
- 床や製品にキズが付かないように、シートなどを敷いてください。

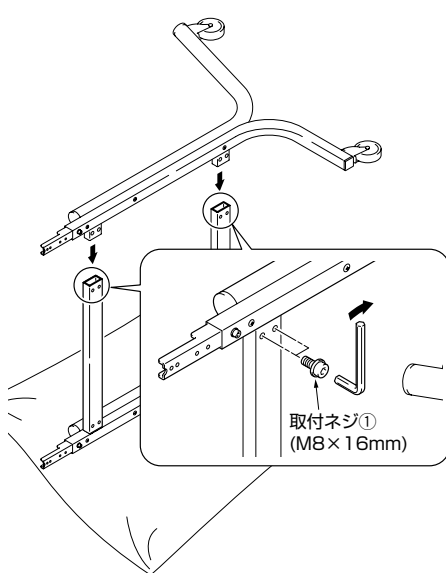
- 1 左右どちらか一方の支柱を床に寝かせる
- 2 手順1の支柱に横パイプを差し込み、取付ネジ①で仮止めする(4カ所)



ご注意

横パイプを差し込む方向を間違えないようご注意ください。

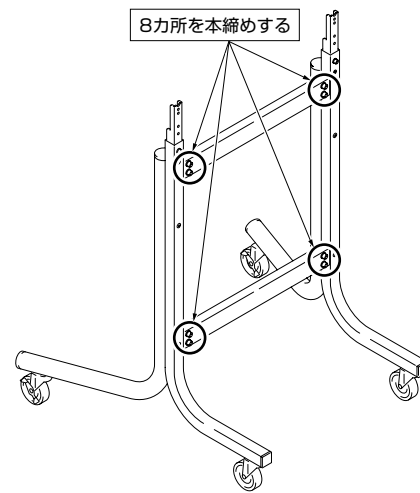
- 3 もう一方の支柱を横パイプに差し込み、取付ネジ①で仮止めする(4カ所)



ご注意

支柱を差し込む方向を間違えないようご注意ください。

- 4 スタンドを起こし、仮止めしていた取付ネジ①をすべて本締めする



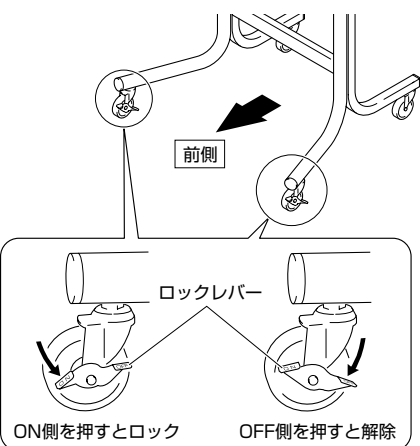
ご注意

ネジの締め付けについては安全確保のため、必ず強固に締め付けてください。

- 5 キャスターをロックする

本機が不用意に動かないようにロックしてください。設置後も、必ずキャスターをロックしてください(前側の2個)。

- キャスターのロックレバーの「ON」側を押し下げるとロックします。
- キャスターのロックレバーの「OFF」側を押し下げるとロック状態が解除されます。



ご注意

傾いた場所には設置しないでください。

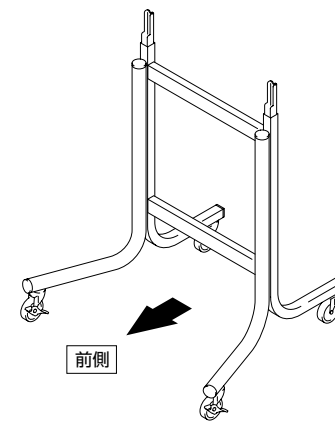
プラズマディスプレイの取り付け方

ご注意

必ず平坦な場所でも取り付けてください。

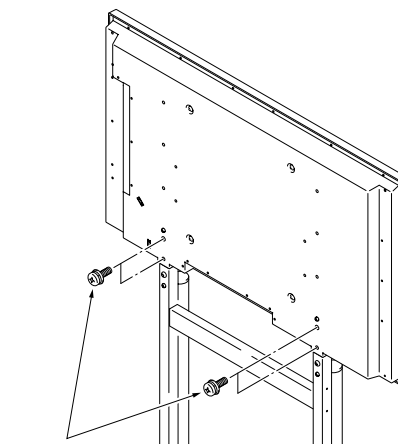
- 1 プラズマディスプレイをスタンドに取り付ける

- ① プラズマディスプレイとスタンドの前後方向を確認します。スタンドは脚が八字に開いている方が前側になります。



- 2 プラズマディスプレイを取付ネジ②で固定する(4カ所)

プラズマディスプレイ背面にネジを取り付けて、スタンドに固定します。



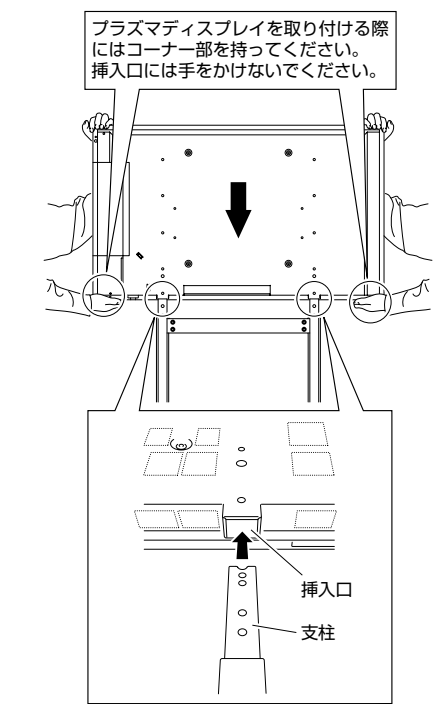
取付ネジ② (M6×14mm)

万一、プラズマディスプレイのネジ孔が合わない場合には、取付ネジ①(スタンドの組み立て方・手順4を参照)を半回転ほど緩めてプラズマディスプレイを少し動かし、ネジ孔が合ったら取付ネジ②を締めてください。取付ネジ②を締め終わったら、緩めた取付ネジ①を再度締め直してください。

ご注意

- ネジの締め付けについては安全確保のため、必ず強固に締め付けてください。
- プラズマディスプレイを取り付ける場合は、必ずキャスターをロックしてください。

- ② プラズマディスプレイの下側の凹部にスタンドの支柱を合わせて、垂直にゆっくり挿入してください。



プラズマディスプレイとスタンドを図のように合わせる(イラストはPDP-42FX10)

ご注意

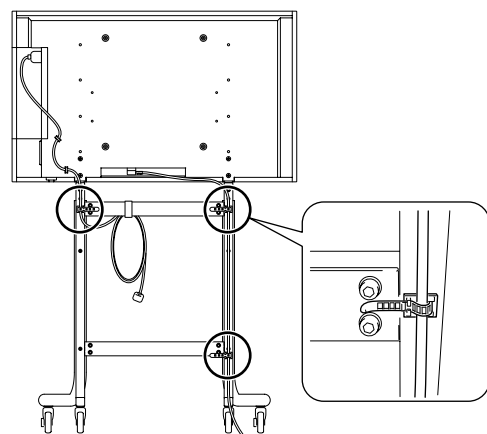
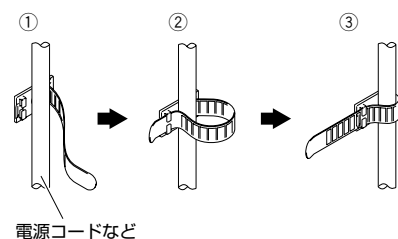
スタンドの支柱をプラズマディスプレイのスタンド挿入口以外の部分に当たらないように注意してください。本体背面や端子にキズを付けたり、変形させる危険があります。

同梱された部品の確認

- 支柱(左)×1
- 支柱(右)×1
- ケーブルクランプ×3
- ケーブルハンガー×1
- 取付ネジ① (M8×16mm)×8
- 取付ネジ② (M6×14mm)×4
- 横パイプ×2
- 六角レンチ (対辺:6mm)×1
- 取扱説明書(本書)×1

### ケーブルクランプの使い方

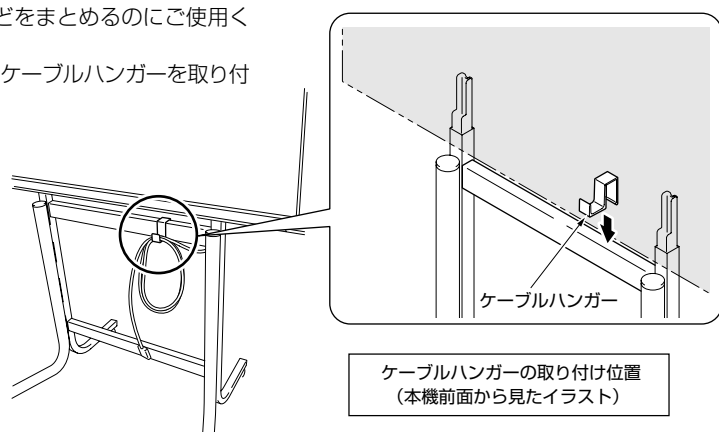
- プラズマディスプレイの電源コードなどを留めるのにご使用ください。
- 3個付属しています。
- 剥離紙をはがして、本機の背面に貼り付けてください。
- ケーブルクランプは下のイラストのようにご使用ください。



ケーブルクランプの取り付け推奨位置  
(本機背面から見たイラスト)

### ケーブルハンガーの使い方

- RGBケーブルなどをまとめるのにご使用ください。
- 上側の横パイプにケーブルハンガーを取り付けます。



ケーブルハンガーの取り付け位置  
(本機前面から見たイラスト)

### プラズマディスプレイをスタンドから取り外す場合



プラズマディスプレイをスタンドから取り外す場合は、事故を防止するために以下の手順を必ず守ってください。

- 1 プラズマディスプレイの電源を切り、接続・クランプされているケーブルを外す。
- 2 あらかじめ平らな床などにプラズマディスプレイを寝かせるスペースを作り、キズおよび破損が生じないようにシートを敷く。
- 3 「プラズマディスプレイの取り付け方」の手順2を参照し、取付ネジ②(4本)を取り外す。
- 4 プラズマディスプレイの上部と下部を持って、ゆっくり垂直に持ち上げる。
- 5 取り外す手順2で用意したシートの上に、画面を下側にして静かに置く。

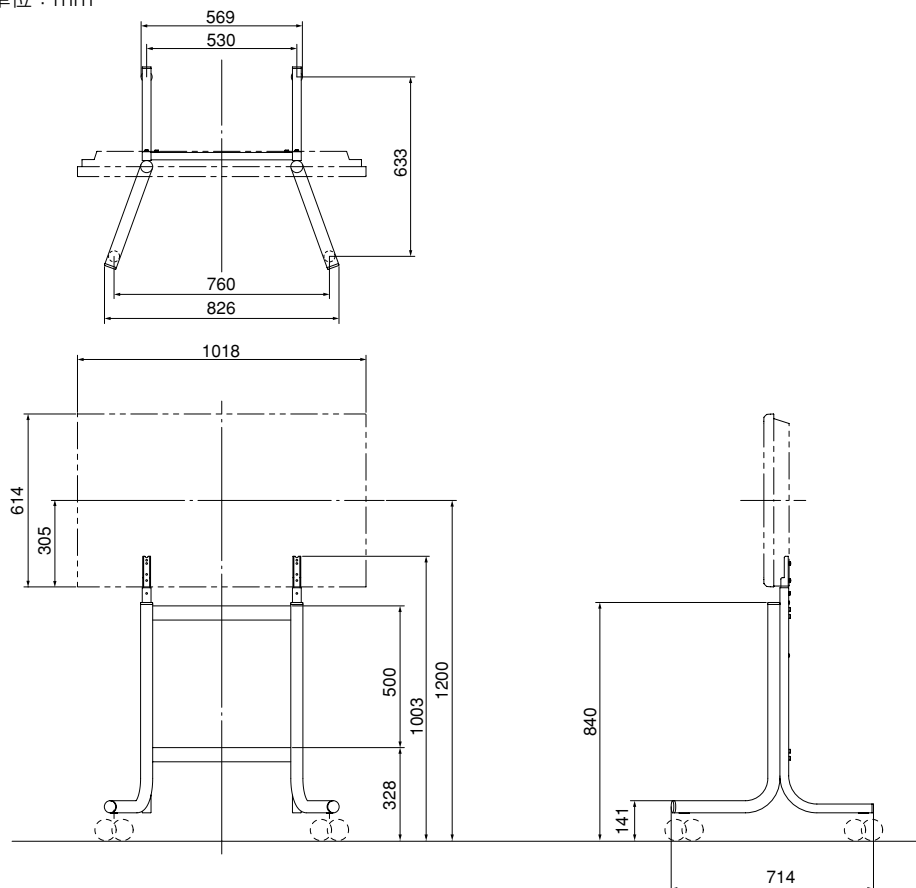
**ご注意**

- 必ず平坦な場所で外してください。
- プラズマディスプレイを取り外す場合は、必ずキャスターをロックしてください。
- 取り外したネジは、なくさないようご注意ください。

### 外形寸法図

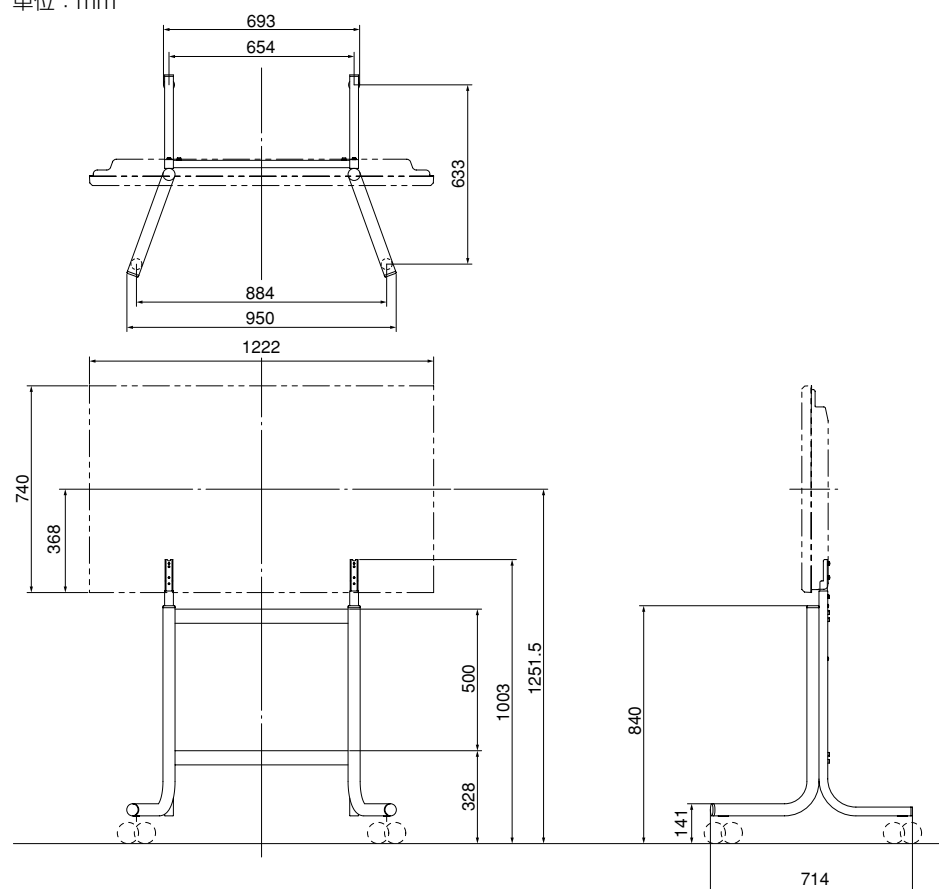
❖ PDK-MC02 (PDP-42FX10 取り付け時)

単位：mm



❖ PDK-MC03 (PDP-50FX10 取り付け時)

単位：mm



### 仕様

❖ PDK-MC02

外形寸法.....826(幅)×1003(高さ)×714(奥行き)mm  
質量(スタンド単体).....11.3 kg  
質量(PDP-42FX10取付時).....40.8 kg

❖ PDK-MC03

外形寸法.....950(幅)×1003(高さ)×714(奥行き)mm  
質量(スタンド単体).....11.8 kg  
質量(PDP-50FX10取付時).....55.8 kg

・上記の仕様は予告なく変更することがあります。

### サービスパーツ部品表

マーク	No.	名 称	部 品 番 号
		取扱説明書	AZR1114
		キャスター(ロック付)	AZX1067
		キャスター(ロック無し)	AZX1068
		六角穴付ボルト(M8×16)	AZB1496
		セムスネジ(M6×14)	AZB1497
		ケーブルクランプ	AZN2621
		ケーブルハンガー	AZN2622

### 補修用性能部品の保有期間

当社はこの製品の補修用性能部品を製造打切後5年間保有しています。

この取扱説明書は再生紙を使用しています。  
© 2005 パイオニア株式会社 禁無断転載

パイオニア株式会社 〒153-8654 東京都目黒区目黒1丁目4番1号