

Pioneer

ドライブレコーダー

VREC-DZ300

取扱説明書

車への取り付けは、必ずこの取扱説明書の「安全上のご注意」に従って正しく行ってください。指定以外の取り付け方法や指定以外の部品を使用すると、事故やけがの原因となります。この場合は、弊社では一切の責任を負いかねます。

販売店様へ

取り付け作業が完了しましたら、この取扱説明書はお客様へお渡しください。

免責事項について

お客様または第三者が、この製品の誤使用、使用中に生じた故障、その他の不具合またはこの製品の使用によって受けられた損害については、弊社は一切の責任を負いません。

SDメモリーカードについてのご注意

- SDメモリーカードは定期的にフォーマットしてください。
- SDメモリーカードは消耗部品であり寿命があります。
- SDメモリーカードエラーが出る場合は、SDメモリーカードの寿命が考えられますので、新しいSDメモリーカードと交換してください。
- SDメモリーカードの寿命に起因する故障または損害については、当社は一切の責任を負いません。

<下記窓口へのお問い合わせ時のご注意>

[0120]で始まる電話番号は、携帯電話・PHS一部のIP電話などからは、ご使用になれません。携帯電話・PHSからは、ナビダイヤル、またはIP電話をご利用下さい。(通話料がかかります)正確なご相談対応のために折り返しお電話をさせていただくことがございますので発信者番号の通知にご協力いただけますようお願いいたします。

カスタマーサポートセンター

受付時間 月曜～金曜 9:30～18:00 (土曜・日曜・祝日・弊社休業日は除く)

- 電話 《カーオーディオ／カーナビゲーション商品》
【固定電話から】 **0120-944-111** (無料)
【携帯電話・PHSから】 **0570-037-600** (ナビダイヤル・有料)
上記の電話番号がご利用いただけない場合 **050-3820-7540** (IP電話・有料)
- ファックス **0570-037-602** (ナビダイヤル・有料)

- インターネットホームページ <https://jpn.pioneer/ja/support/>
※商品についてよくあるお問い合わせ・お客様登録など

記載内容は、予告なく変更させていただくことがありますので予めご了承ください。

VOL.09

パイオニア株式会社

〒113-0021
東京都文京区本駒込2-28-8 文京グリーンコート

©パイオニア株式会社 2018-2019

< KYTZ19K > < CRA5236-B >

carrozeria

安全上のご注意 (安全にお使いいただくために必ずお守りください)

あなたや他の人々への危害や財産への損害を未然に防止するために、必ずお守りいただくことを説明しています。

- 表示内容を無視して、誤った使いかたをしたときにおよぼす危害や損害の程度を次の表示で区分し、説明しています。

	危険	「人が死亡または重傷を負う可能性が差し迫って生じることが想定される内容」です。	
	警告	「人が死亡または重傷を負う可能性が想定される内容」です。	
	注意	「人が軽傷を負う可能性が想定される内容および物的損害のみの発生が想定される内容」です。	
■お守りいただく内容の種類を次の絵表示で区分し、説明しています。			
	注意 (警告を含む) しなければならぬ内容です。		必ず行っていただく強制の内容です。
	禁止 (やってはいけないこと) の内容です。		

接続・取り付け

警告

エアバッグの動作を妨げる場所には、取り付けや配線をしない。エアバッグが動作しなかったり、動作したエアバッグで製品や部品が飛ばされ死亡事故の原因になります。車両メーカーに作業上の注意事項を確認してから作業を行ってください。

取り付けやアース配線に、保安部品 (ステアリング、ブレーキ、タンクなど) のボルトやナットを使用しない。

制御不能や発火、交通事故の原因となります。

視界や運転操作を妨げる場所、同乗者に危険を及ぼす場所には取り付けない。

交通事故やケガの原因となります。

電源コードの被覆を切って、ほかの機器の電源を取らない。

電源コードの電流容量がオーバーすると、火災や感電、故障の原因となります。

本機は、保安基準に適合しない場所に貼り付けたり、再貼り付けや汎用の両面テープで貼り付けたりしない。

視界不良や本機がはがれて、事故の原因となります。

車両メーカーが指定する禁止エリアに、取り付けや配線をしない。カメラ装置などの動作を妨げるおそれがあり、交通事故の原因となります。車両メーカー、カーディーラーに注意事項を確認してから作業を行ってください。

説明書に従って接続・取り付ける。説明書に従わずに接続・取り付けを行うと、火災や故障の原因となります。

コード類は運転操作を妨げないように引き直し固定する。

ステアリングやセレクトレバー、ブレーキペダルなどに巻きつくこと、事故の原因となります。

パイプ類、タンク、電気配線などの位置を確認し、干渉しないように取り付ける。

穴あけドリル等がパイプ類、タンク、電気配線などと干渉すると、火災、故障の原因となります。

付属の部品を使用し、固定する。付属の部品以外を使用すると、機器内部の部品を損傷したり、しっかりと固定できずに外れて運転の妨げになり、事故やケガの原因となります。

取り付けと配線が終わったら、車の電装品が正常に動作するか確認する。正常に動作しない状態で使用すると、火災や感電、交通事故の原因となります。

車体やネジ部分、シートレールなどの可動部にコードを挟み込まないように配線する。

断線やショートにより、火災や感電、故障の原因となります。

取り付け場所の汚れ (ごみ、ほこり、油) などを取り除き、しっかりと取り付ける。走行中に外れ、交通事故やケガの原因となります。乗車時に取り付け状態 (接着やねじのゆるみなど) を点検してください。

注意

本機を不安定なところに取り付けられない。落下などによる事故やケガ、故障の原因となります。

コード類は途中で切断しない。コード類にはヒューズがついている場合があるため、保護回路が動かなくなり、火災の原因となります。

コード類の配線は、車体の高温部・金属部・可動部に接触させない。断線やショートによる火災や感電の原因となります。

ヒーターの吹き出し口の近くに設置しない。製品の通風口、放熱板を塞ぐ場所には設置しない。熱風が直接当たったり、放熱が不十分となり、内部温度が上昇し、火災や事故の原因となります。

水のかかるところや結露、ほこり、油煙の多いところに取り付けない。発煙や発火、故障の原因となります。

シガーライタープラグを確実に挿入する。挿入が不十分だと火災、感電の原因となります。シガーライタープラグは定期的に清掃と点検を行う。

シガーライターソケットの中に異物が入っていると火災、感電の原因となります。

使用方法

危険

本製品はリチウムイオン電池を内蔵しています。

- 液体で濡らさない。
- 分解しない。
- 指定以外の方法で充電しない。
- 火の中へ投入、加熱しない。
- 火のそばや炎天下など高温の場所で放置をしない。

発熱・発火・破裂の原因となります。

警告

内蔵電池に強い衝撃を加えない。変形、保護機構が破損する可能性があります。発熱、破裂、発火の原因となります。運転者は走行中に操作をしない。前方不注意となり交通事故の原因となります。必ず安全な場所に停車してから操作してください。

画面だけを見ながらの運転はしない。必ず目視による安全確認を行いながら運転してください。距離感の違いとカメラの死角により人や物にぶつかるおそれがあり、思わぬ事故の原因となります。

大きな音量で使用しない。警告音など車外の音が聞こえない状態で運転すると、交通事故の原因となります。

電池・ネジなどの小物部品は乳幼児の手の届くところに置かない。誤って飲み込んだ場合は、ただちに医師に相談してください。

液体で濡らさない。発煙、発火、感電の原因となります。分解や改造をしない。交通事故や火災、感電の原因となります。

ぶら下がったり、押したり引っ張ったりして、力を加えたりしない。ケガや車両の変形および故障の原因となります。シガーライタープラグ挿入中はソケットを回したり押し込んだりしない

接触不良により火災や故障の原因となります。液漏れした電池には直接触らない。

ケガや周囲を汚染する原因となります。方が一皮膚や衣服に付着した時は、きれいな水で洗い流してください。目に入った時は、きれいな水で洗ったあと、ただちに医師に相談してください。

画面が映らない、音が出ない、音声割れる、歪むなどの異常・故障状態で使用しない。

思わぬ事故や火災、感電の原因となります。

本機の内蔵電池を廃棄するときは、次のことを守る
「充電式電池リサイクルご協力」をご覧ください。

実際の交通規制に従って走行する。ルート案内が実際の交通規制に反している場合があり、交通事故の原因となります。

ヒューズを交換するときは、規定容量 (アンペア) のヒューズを使用する。規定容量を超えるヒューズを使用すると、火災や故障の原因となります。

専用のシガーライタープラグを使用する。専用のシガーライタープラグ以外を使用すると、火災や感電、故障の原因となります。

使用後または長時間使用しない場合はシガーライタープラグを抜く。車種によってエンジンを切ってもシガーライターソケット電源が切れない場合があり、火災やバッテリー上がりの原因となります。

注意

本機は自動車用途以外で使用しない。発煙や発火、感電やケガの原因となります。本機の上に重いものを乗せたり、乗ったりしない。落下させる、たたくなど、強い衝撃を与えない。故障や火災の原因となります。キャッシュカードなどを本機に近づけない。磁気データが消去されることがあります。

保証書とアフターサービス

保証書

保証書は、ご購入年月日、販売店名などが記入されていることをお確かめの上、ご購入の際に販売店より受け取ってください。保証書に記入もれがあったり、保証書を紛失したりすると、保証期間中でも保証が無効となります。記載内容をよくお読みの上、大切に保管してください。

この製品の保証期間は、お買い上げの日より1年間です。

本機は持ち込み商品のため出張修理は承っておりません。引き取り修理サービスをご利用ください。(お車から取り外していただいた状態での引き取りとなります。また送料はお客様ご負担となります。)

万一、故障が生じたときは、保証書に記載されている弊社保証規定に基づき修理いたします。お買い上げの販売店または修理受付窓口にご連絡ください。連絡先については、弊社ホームページをご覧ください。

お買い上げの販売店または修理受付窓口にご相談ください。お買入できる製品については、ご希望により有料で修理いたします。

弊社修理拠点へのお持ち込みは、本体をお車から取り外した状態で、承ります。なお、修理・点検時における本体のお車からの脱着費用の負担、及び脱着作業は承っておりません (保証期間内含む)。販売店、または取付店にご相談ください。

弊社は、本機の補修用性能部品を、製造打ち切り後最低6年間保有しています。(性能部品とは、その製品の機能を維持するために必要な部品です。)

本機に関するご質問、ご相談はパイオニアカスタマーサポートセンターまたはお買い上げの販売店にお問い合わせください。

シガーライタープラグを濡らしたり汚したりしない。火災、感電の原因となります。濡れたり、汚れたりしたときは、きれいに拭き取ってください。

運転者は運転中に画像を注視しない。前方不注意となり交通事故の原因となります。

車両から乗り降りするときなどは、製品に頭部をぶつけないように注意する。ケガの原因となります。

温度の上昇に注意する。本機やシガーライタープラグは、環境や使用状況によって温度が上昇する場合があります。ケガや事故の原因となることがありますので、ご注意ください。

異常時の問い合わせ

警告

万一異常が起きた場合は、直ちに使用を中止し、必ず販売店がサービス相談窓口にご相談する。そのまま使用すると、思わぬ事故や火災、感電の原因となります。

商標・著作権など

- microSDHC ロゴは SD-3C, LLC の商標です。



本書の見かた

表記	意味
!	取り扱いで注意していただきたいことや、本機の性能を維持するうえで注意していただきたいことについて、説明しています。
メモ	操作する上でのヒントや、機能に関する補足について説明しています。
[○○]	画面に表示される選択項目を表します。
→ [○○○○]	参照していただきたい箇所や設定項目を表します。

- 本書で使っているイラストや画面例は、実際の製品と異なることがあります。
- 実際の製品の画面は、性能・機能改善のため、予告なく変更することがあります。
- 本書では、microSDHC メモリーカードを、便宜上「microSD カード」と表記しています。

使用上のご注意

! 本機取り扱いに関するご注意

- 運転者は走行中に再生操作や設定操作などしないでください。前方不注意となり交通事故の原因となります。必ず安全な場所に停車してから操作してください。
- ドライブレコーダーの各機能は、設定・設置状況・microSD カードの状態・走行環境（路面状況など）の影響により、正しく作動しない場合があります。
- ダッシュボード上に明るい色のものを置くと、フロントガラスに反射してカメラ映像に映り込む場合があります。ダッシュボード上には明るい色のものを置かないでください。
- 本機は事故の証拠として、効力を保証するものではありません。
- 本機は全ての状況において映像の記録を保証するものではありません。
- SDカードとの通信エラー等が発生した場合、記録データを保存する機能により「SD カード領域エラー SD カードをフォーマットしてください」と表示される場合が稀にあり、録画を停止します。SD カードをフォーマットするとそれまでの映像等が消去されますので、保存する必要がある場合はフォーマットする前にパソコン等に映像等をコピーしてください。

- 本機で撮影できる範囲（→「仕様」）には限界があります。予め記録される映像で確認の上ご使用ください。
- 本機で撮影した映像を取り扱う際は、被写体のプライバシーなどを侵害しないよう十分にご配慮ください。また、お客様の責任でお取り扱いください。本機で撮影した映像には、車両ナンバーなどの個人情報が含まれる場合があります。
- 天候や時間帯等の周囲の状況によっては、車両前方の状況を正しく認識できない場合があります。
- LED 式信号機を撮影すると、信号機が点滅しているように撮影されたり、ちらついたりする場合があります。また、色が識別できない場合があります。これらの場合については弊社は一切の責任を負いません。
- 本機は G センサー（加速度センサー）で衝撃（加速度）を検知して事故発生前後の映像を記録しますが、すべての状況において映像の記録を保証するものではありません。
- 購入直後など十分に充電されていない状態で、本機への電源供給が止まった場合（車のエンジンを切るか、シガーライター電源ケーブルを外す）、撮影時間が短くなったり、撮影できないことがあります。

- 内蔵バッテリーは消耗品です。充電を繰り返すと、少しずつ使用時間が短くなります。使用時間が短いと感じた場合は、弊社修理窓口にご相談ください。
- カーナビゲーションなど GPS を使用する機器を本機の近くでお使いの場合、電波障害の影響で、一時的に GPS 衛星の電波を受信できなくなることがあります。また、周辺機器の機能にも何らかの影響を及ぼす可能性があります。
- 弊社では、破損したファイルや消去したファイルの復元サービスは行っておりません。
- microSD カードの保存領域は、撮影種別によって下図のように四分されます。

!	連続録画ファイル保存領域
	イベント録画ファイル保存領域
	駐車監視録画ファイル保存領域
	写真ファイル保存領域

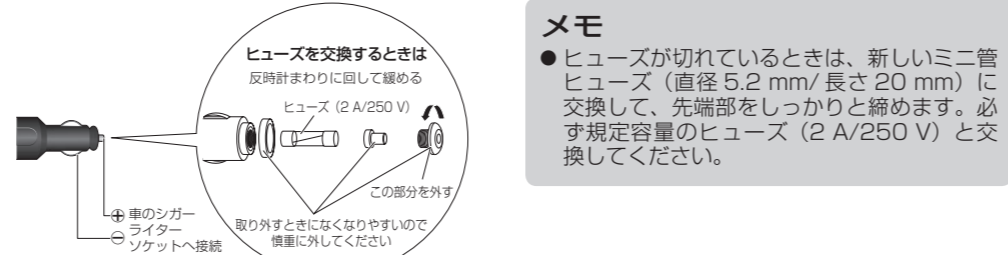
- 保存領域の割合は変更することができます。→「[システム設定](#)」の「[SD カード領域](#)」
- 各ファイル保存領域の空き容量が足りなくなると、上書き保存されますのでご注意ください。残しておきたい大切なファイルがある場合は、バックアップすることをお勧めします。→「[ドライブレコーダーの使いかた](#)」[「撮影ファイルのバックアップについて](#)」
- 動画ファイルはお手持ちのパソコンでも再生できます。ただし、パソコンの性能によっては、映像の再生がコマ落ちしたり止まったりすることがあります。
- シガーライター使用直後は電源端子が高温になっています。そのままシガーライター電源ケーブルを挿入すると先端が溶断・ショートする可能性があります。しばらく時間を置いて熱が冷めてからシガーライター電源ケーブルを挿入してください。
- レンズ部を手で触らないでください。触ってしまった場合は、柔らかい布で拭いてください。

! microSD カードの取り扱いに関するご注意

- 本機は、microSDHC カード（8 GB ～ 32 GB、Class 10）に対応しています。全てのmicroSDHC カードの動作を保証するものではありません。

ヒューズを交換するときは

付属のシガーライター電源ケーブルを接続しても、電源が入らないときや充電できない場合は、ヒューズ切れを確認してください。



メモ

- ヒューズが切れているときは、新しいミニ管ヒューズ（直径 5.2 mm/長さ 20 mm）に交換して、先端部をしっかりと締めます。必ず規定容量のヒューズ（2 A/250 V）と交換してください。

付属品を確認する

ドライブレコーダー本体× 1	取付ブラケット（ドライブレコーダー本体に装着済み）× 1	シガーライター電源ケーブル（3.5 m）× 1	クリーナークロス× 1
取扱説明書× 1	保証書× 1	microSDHC カード（16 GB）× 1 SD 変換アダプター× 1	

別売の偏光フィルター「AD-PLF1」を取り付けることでフロントガラスへのダッシュボードの映り込みや反射光を抑え、コントラストの高い映像が得られます。

故障かな？と思ったら

修理に出す前に、下記内容をご確認ください。

症状	原因	対処
本機の表示や動作がおかしくなった。	本機のマイコンが誤動作を起こしている。	リセットボタンを押してください。
記録されているはずのファイルが見当たらない。	microSD カード内の保存領域が足らなくなった場合、ファイルは古いものから順に上書き保存されています。	残しておきたい大切なファイルがある場合は、バックアップすることをお勧めします。→「 ドライブレコーダーの使いかた 」の「 撮影ファイルのバックアップについて 」
車に乗るときや降りるときに、勝手に駐車監視ファイルが作られる。	車に乗り降りする際の振動や人の動きが検知されています。	検知するセンサーの組み合わせやセンサーの感度を調整してください。→「 駐車監視設定 」の「 検知方法 」、「 振動検知感度 」、「 動体検知感度 」
駐車中に録画されたファイルに、異常のない映像が多い。	振動検知や動体検知の感度が適切では無い可能性があります。	検知するセンサーの組み合わせやセンサーの感度を調整してください。→「 駐車監視設定 」の「 検知方法 」、「 振動検知感度 」、「 動体検知感度 」
駐車中に車をぶつけられたのに動画ファイルが作られていない。	内蔵電池の寿命の可能性があります。	お買い上げの販売店または修理受付窓口にご相談ください。電池交換は有償サービスになります。
運転中に事故にあったが動画ファイルが作られていない。	衝撃検知の感度が適切では無い可能性があります。	振動検知の感度を調整してください。→「 連続録画設定 」の「 振動検知感度 」
動画ファイルを再生しても、音声声が鳴らない。	音声録音の設定が OFF の可能性があります。	音声記録の設定を再確認してください。→「 音声録音 」
「SD カードエラー」が表示された。	SD カードとの通信エラー等が発生した場合のデータ保護機能です。	SD カードをフォーマットして下さい。フォーマットするとデータが消去されますので、保存する必要がある場合はパソコンにコピーしてください。

取り付けの前に知ってほしいこと

! 警告	! 注意
<ul style="list-style-type: none">エアバッグ装着車に取り付ける場合は、エアバッグのカバー部分および作動時の妨げになるような場所には絶対に取り付けけないでください。エアバッグが正常に動作しなかったり、動作したエアバッグで本機が飛ばされ、事故やけがの原因となります。	<ul style="list-style-type: none">エアバッグ装着車に取り付ける場合は、車両メーカーに作業上の注意事項を確認してから作業を行ってください。エアバッグが誤動作する原因となることがあります。 必ず付属の部品を指定どおりに使用してください。指定以外の部品を使用すると故障する恐れがあります。 必ず車両の備品および運転に支障のでない場所に本機を取り付けてください。

取り付けのポイント

取り付け、固定する前に

- まず仮接続を行い、本機が正常に動作することを確認してから、取り付けを行ってください。正常に動作しない場合は、接続に間違いがないか、もう一度チェックしてください。

両面テープを貼り付ける前に

- 両面テープを貼り付けるところは、汚れをよく拭きとってください。

! 取り付け上のご注意

- 保安基準*に適合させるため、本書をよくお読みになり、正しく取り付けてください。* 保安基準とは、道路運送車両の保安基準第 29 条および細目を定める告示第 195 条をいいます。
- ドライブレコーダー本体は、フロントガラス取り付け専用です。フロントガラス以外や車室外には取り付けしないでください。
- 必ずフロントガラスの指定の位置・寸法内に取り付けてください。
- 車種によって、指定の位置や寸法内に取り付けられないことがあります。詳しくは、販売店にご相談ください。
- ドライブレコーダー本体を塞いだり、レンズを汚したりしないでください。
- レンズの近くに反射物を置かないでください。
- ドライブレコーダー本体は、落としたり、レンズ部分には触れないよう、取り扱いには十分ご注意ください。

両面テープは、一度貼り付けた後に剥がすと粘着力が弱くなるため貼り直しできません。必ずドライブレコーダー本体を仮留めし、ケーブルの引き回しなどを十分に検討してから貼り付けてください。

!	はがれないようにしっかり取り付ける
	正しく取り付けられていないと、走行中にはがれて事故の原因になります。ときどき点検してください。

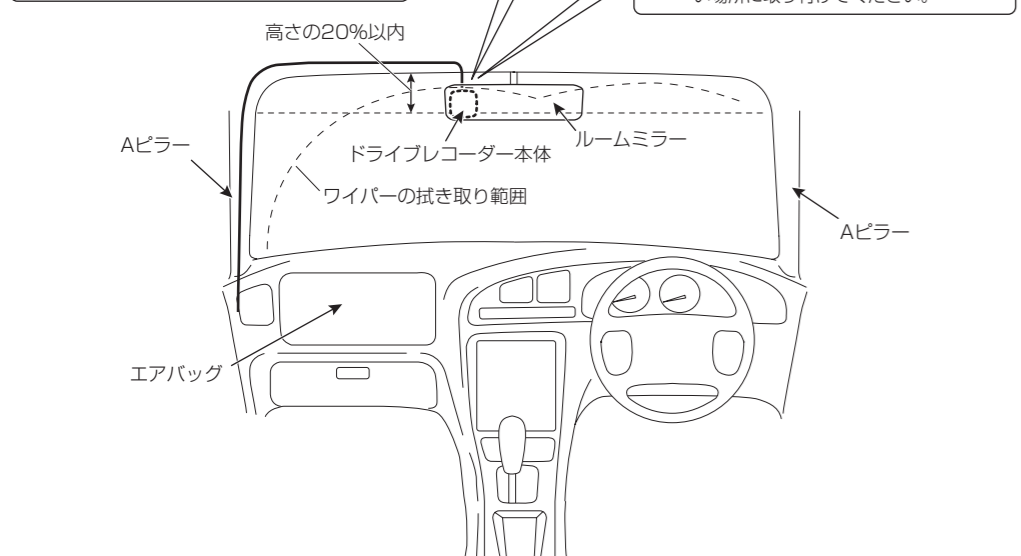
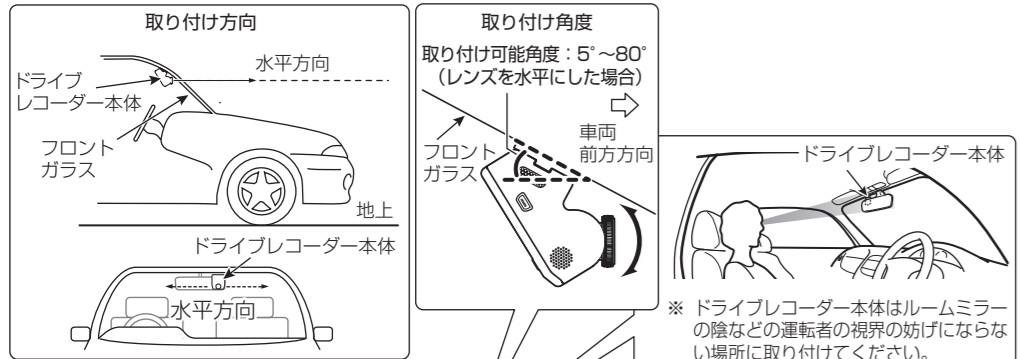
- 自動車のフロントガラスにコーティング剤または特殊加工が施されている場合は、録画品質に影響が出る可能性があります。

- 自動車のフロントガラスに特殊加工が施されている場合は、GPS が受信できない可能性があります。本機の画面に表示される GPS 受信状態表示をご確認の上、GPS が受信できない場合は取り付ける事ができません。→「[ドライブレコーダーの使いかた](#)」の「[ステータス表示について](#)」
- 作業場所は、空気中にゴミ、ホコリなどが無い場所を選んでください。
- 気温が低いときやガラスがくもっている場合は、接着力の低下を防ぐため、車内ヒーターやデフロスタースイッチを ON にしてウィンドウを暖めておいてください。

取り付け

取り付け指定位置

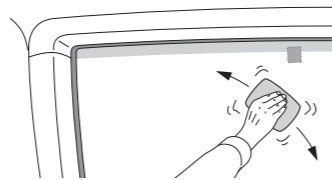
- ドライブレコーダー本体は、以下の条件を全て満たす車両および位置に取り付けてください。
 - － ドライブレコーダー本体の全体がフロントガラスの高さの上縁から 20% 以内の位置（ウエザ・ストリップ、モール等と重なる部分およびマスキングが施されている部分を除く実長の 20% 以内の範囲）あるいは、運転席から見てルームミラーの陰になる位置
 - － ドライブレコーダー本体のレンズ部分がワイパーの拭き取り範囲内に入る位置
 - － ドライブレコーダー本体のレンズ部分がサンシェードやクロセラライン・クロセラパターンにかからない位置
 - － 車検ステッカーと重ならない位置
 - － ドライブレコーダー本体が前方および左右に対して水平方向を向く位置
 - － シガーライター電源ケーブルが無理なく引き回せる位置
- フロントガラスに取り付けた後でブラケットからドライブレコーダー本体を取り外すときに、ドライブレコーダー本体を左側にスライドさせる必要があります。左ハンドル車でルームミラー右側に取り付けるときにルームミラーに近づけ過ぎると、ドライブレコーダー本体を取り外せなくなります。



⚠️必ずお守りください

運転に安全な視界を確保し、性能を十分に発揮させるために、必ず「取り付け指定位置」に取り付けてください。指定位置以外に取り付けると道路運送車両の保安基準に適合せず、車検に通らなかったり、整備不良の対象となります。

1 付属のクリーナークロスで取り付け部分の汚れ・油などを取り除きます

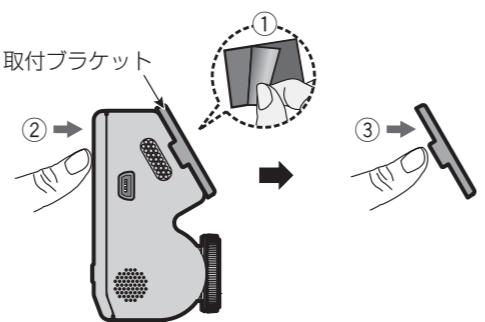


2 ドライブレコーダー本体を取り付けます

(①) 取付ブラケットのシールをはがして、フロントガラスの指定位置に取り付けます。

(②) 製品上部、液晶ディスプレイの両脇をしっかり押し付けてください。液晶ディスプレイの表面は絶対に押さないでください。

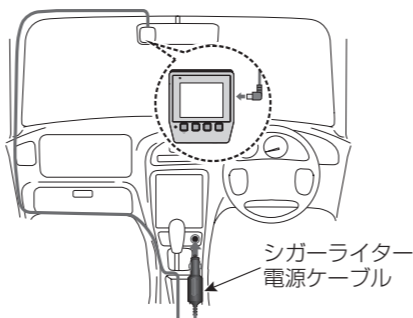
(③) ドライブレコーダー本体を取付ブラケットから取り外します。その後、取付ブラケット全体をしっかり押し付けてください。→「ドライブレコーダー本体の取り外しかた」



- ⚠️ ● フロントガラスの表面が乾いてから、取付ブラケットを貼ってください。
- (①) 取付ブラケットの両面テープは非常に強い粘着力を持っており、一度貼り付けると貼り直しは困難なため、十分ご注意ください。
- 粘着テープの取付強度を確保するため、取付後 24 時間以上放置してから使用してください。

3 ケーブルを引き回します

シガーライター電源ケーブルを助手席側に引き回します。

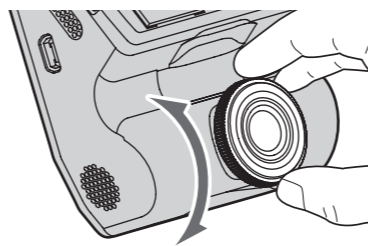


- ⚠️ シガーライター使用直後は電源端子が高温になっています。そのままシガーライター電源ケーブルを挿入すると先端が溶断・ショートする可能性があります。しばらく時間をおいて熱が冷めてからシガーライター電源ケーブルを挿入してください。

メモ

- 別売の「RD-01Q」を使用すると、電源を車両側のオーディオ電源から取ることができません。

4 レンズの角度を調整します



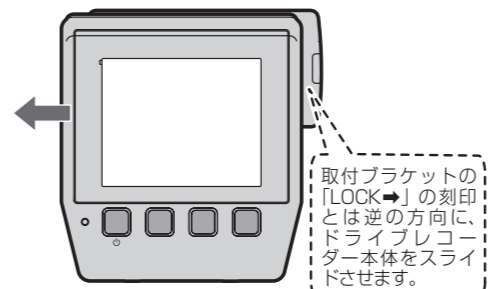
メモ

- お買い上げ時は、保護フィルムが貼られています。剥がして使用してください。

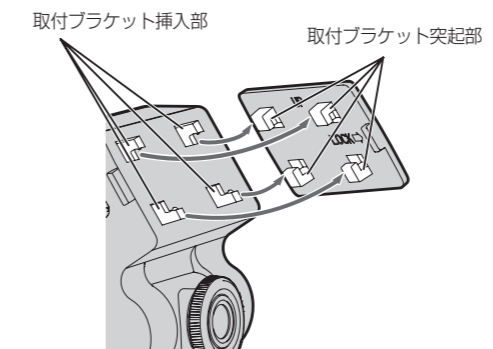
ドライブレコーダー本体の取り外しかた

お買い上げ時は、取付ブラケットがドライブレコーダー本体に取り付けられています。本機を車に取り付けた後は、下記の手順で取付ブラケットからドライブレコーダー本体を取り外します。

1 ドライブレコーダー本体の液晶ディスプレイから見て左方向に、ドライブレコーダー本体をスライドさせます

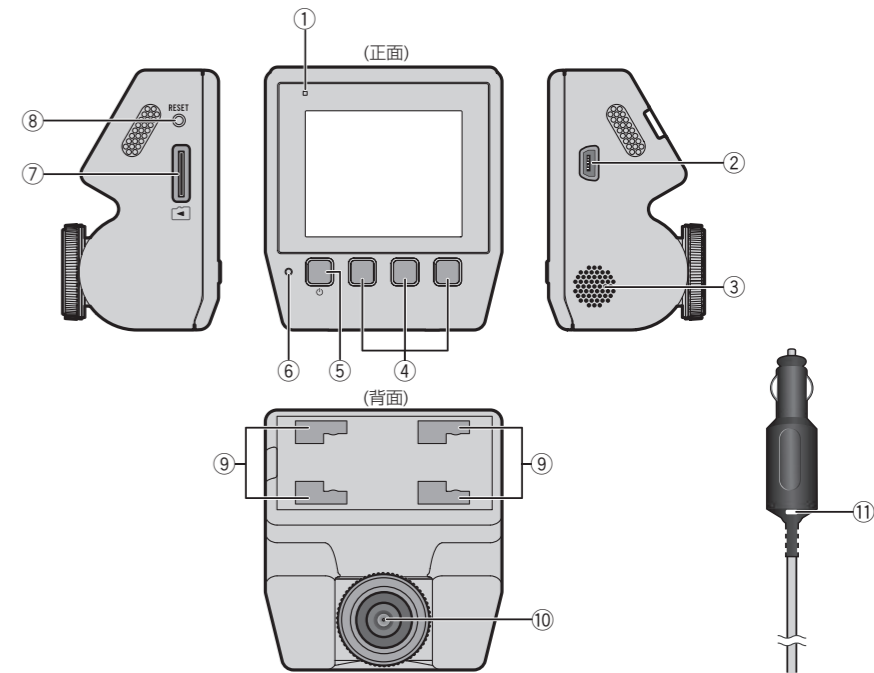


2 取付ブラケットの突起部がドライブレコーダー本体の取付ブラケット挿入部から抜けるように取り外します



取り付けるときは上記とは逆の手順で、取付ブラケットの突起部をドライブレコーダー本体の取付ブラケット挿入部に合わせてはめ込み、液晶ディスプレイから見て右方向（取付ブラケットの「LOCK➡」の刻印の方向）にドライブレコーダー本体をスライドさせます。

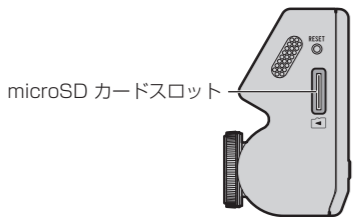
各部の名称



- ① システムインジケータ
- ② ミニ USB 端子 (mini-B タイプ)
シガーライター電源ケーブルを接続します。市販の USB ケーブルを経由してパソコンと接続することもできます。
- ③ スピーカー
- ④ ファンクションボタン
- ⑤ 電源ボタン / ファンクションボタン
- ⑥ マイク
- ⑦ microSD カードスロット
- ⑧ リセットボタン
ボールペンの先などで押すと、本機をリセットできます。(リセットすると電源がオフになります。電源をオンにするには、電源ボタンを長押しします。)
- ⑨ 取付ブラケット挿入部
- ⑩ レンズ
別売の偏光フィルター「AD-PLF1」を取り付けることでフロントガラスへのダッシュボードの映り込みや反射光を抑え、コントラストの高い映像が得られます。
- ⑪ インジケータ
通電中はインジケータが点灯します。

microSD カードの入れかた・取り出しかた

microSD カードを出し入れする際は、必ず本機の電源をオフにしてください。



microSD カードを挿入する

microSD カードの上端を持ち、ラベル面を本機の背面側に向けてゆっくりと"カチッ"と音がするまで microSD カードスロットに挿入します。

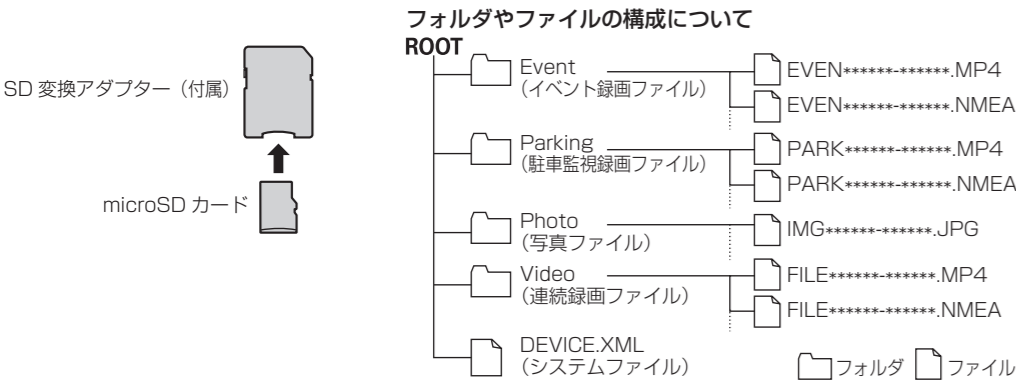
microSD カードを取り出す

microSD カードの上端をゆっくりと"カチッ"と音がするまで内側へ押し、ロックを解除してから取り出します。

パソコンで再生する

本機から取り出した microSD カードを本機に付属の SD 変換アダプターを使用してパソコンに挿入すると、microSD カードのファイルをパソコンで再生できます。専用再生プレーヤー「Driving Viewer」を、下記の弊社ホームページからダウンロードして再生してください。

<http://pioneer.jp/carrozzeria/>



メモ

- ファイル名には、年・月・日・時・分・秒が自動的に付与されます。
- 拡張子の「.NMEA」は管理用のファイルになります。
- 市販の USB ケーブルを使って本機のミニ USB 端子とパソコンを接続しても、パソコンでファイルを再生できません。
- 本機は、USB3.0 には対応していません。

ドライブレコーダーの使いかた

必ず安全な場所に停車してパーキングブレーキをかけてから操作してください。

本機の電源について

本機は、車のエンジンをオン (ACC ON) にすると起動し、自動的に録画を開始します。(連続録画機能) 録画した映像は設定時間単位で 1 ファイルとして microSD カードに保存され、microSD カードの容量がなくなると、古いファイルから上書きされます。

⚠️注意

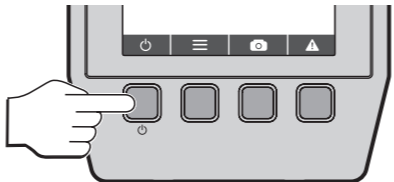
- 内蔵バッテリーが空もしくは充電不足の状態 (充電不十分、電気を使い切った、など) で、車のエンジンを始動した場合、本機が起動しないことがあります。本機が起動しなかったときは、次の方法で起動させることができます。
 - － 本機の電源ボタンを押す
 - － 充電されている状態にして 3 分程度時間を置いてから、シガーライター電源ケーブルのプラグを車のシガー電源ソケットから「抜き / 差し」する

メモ

- 下記の場合にイベント / 駐車監視録画を停止します。
 - － 設定メニュー内を表示している場合
 - － 電源供給が停止された場合
 - － SD カードに関するエラーが表示された場合
- 下記の場合に連続録画を停止します。
 - － 設定メニュー内を表示している場合
 - － イベント録画中の場合
 - － 電源供給が停止された場合
 - － 駐車監視モードが起動した場合
 - － SD カードに関するエラーが表示された場合

■手動で電源をオン / オフする

本機の電源を手動でオン / オフするには、電源ボタンを 2 秒以上押します。



システムインジケータ表示について

本機の動作状態をシステムインジケータで表します。

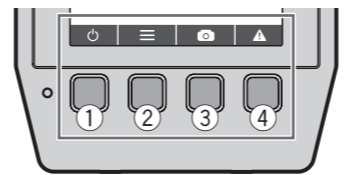
システムインジケータ	充電中	連続録画中	イベント / 駐車監視録画中
緑点灯	○		
赤点灯		○	
橙点灯			○

駐車監視設定については、ドライブレコーダー設定の項目をご確認ください。→「[ドライブレコーダーの設定](#)」

ファンクションボタンについて

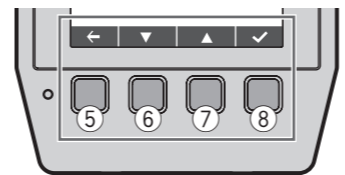
ファンクションボタンの機能は画面下部に表示されるアイコンで表示されます。各ボタンの機能は表示されている画面により異なります。

■録画中



- ① 電源オフ
- ② 設定メニュー表示
- ③ 写真撮影
- ④ イベント録画

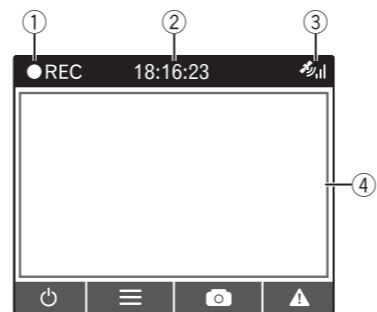
■設定メニュー



- ⑤ 戻る
- ⑥ 次の設定画面
- ⑦ 前の設定画面
- ⑧ 決定

ステータス表示について

本機の動作状態を表示します。



- ① 録画中に表示
録画中はアイコンが点滅します。
- ② 現在の時刻表示
イベント録画の時刻もここで表示している時刻が記録されます。
→「[システム設定](#)」の「[日時設定](#)」
- ③ GPS 受信状態表示
受信中はバーが緑で表示されます。バーが白く、赤い×印が表示されているときは、受信できていません。
- ④ 録画面面

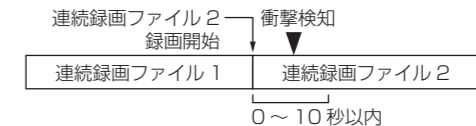
イベント録画機能について

■衝撃を検知して自動で撮影する (イベント録画)

他の車との接触事故が発生した場合など、本機が衝撃を検知したときの連続録画ファイルは、イベント録画ファイルとして「Event」フォルダーに記録されます。衝撃を検知した時点により、イベント録画ファイルの数や録画時間が異なります。

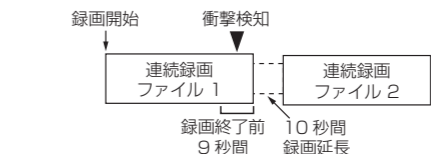
●ファイルの序盤で検知したとき

連続録画ファイルの録画開始から 10 秒以内に衝撃を検知したときは、検知したときのファイルとひとつ前のファイル (下図の連続録画ファイル 1 と 2) がイベント録画ファイルとして記録されます。



●ファイルの終盤で検知したとき

連続録画ファイルの録画終了前の 9 秒間に衝撃を検知したときは、10 秒間録画が延長されたファイルがイベント録画ファイルとして記録されます。延長期間中に衝撃を検知した場合は、次の録画ファイルを追加してイベント録画ファイルとして記録されます。衝撃が続いたときは、録画ファイルの追加を繰り返します。



●上記の序盤、終盤以外の時点で検知したとき

衝撃を検知したときの連続録画ファイルのみがイベント録画ファイルとして記録されます。

■手動で撮影する (手動イベント録画)

連続録画中にファンクションボタンの を押すと、イベント録画に切り換わります。録画された動画は、イベント録画ファイルとして「Event」フォルダーに記録されます。イベント録画が終了すると連続録画に戻ります。

メモ

- イベント録画中にファンクションボタンの を押すと、イベント録画が停止します。
- 録画時間は「録画ファイル時間」で設定できます。→「[連続録画設定](#)」の「[録画ファイル時間](#)」
- 衝撃を検知する感度も調節できます。
→「[連続録画設定](#)」の「[振動検知感度](#)」

駐車監視機能について

駐車監視モードは、本機への電源供給が止まってから (車のエンジンを切るか、シガーライター電源ケーブルを外す)、最大約 50 分間作動します。その間に振動または映像の変化により人・車の動きを本機が検知すると、検知後 20 秒間が録画されます。

メモ

- 駐車監視機能を作動させるには「駐車監視設定」の「[駐車監視モード](#)」を ON にしてください。
→「[駐車監視設定](#)」の「[駐車監視モード](#)」
- 振動を検知する感度も調節できます。
→「[駐車監視設定](#)」の「[振動検知感度](#)」
- 人や車の動きを検知する感度も調節できます。
→「[駐車監視設定](#)」の「[動体検知感度](#)」

ドライブレコーダーの使いかた

必ず安全な場所に停車してパーキングブレーキをかけてから操作してください。

写真撮影について

録画中にファンクションボタンの を押すと、写真を撮ることができます。

撮影ファイルのバックアップについて

各ファイル保存領域の空き容量が少ない場合は古いファイルから削除して録画または撮影します。**事故発生時**などの残しておきたい大切なファイルがある場合は、次の方法でバックアップすることをお勧めします。

メモ

- 事前に予備の microSD カードを用意してください。

1 microSD カードを差し換えます

バックアップしておきたい録画または写真の撮影後、安全な場所に停車し、本機の電源を必ずオフにしてから microSD カードを取り出して、予備の microSD カードと差し換えてください。

2 パソコンにファイルをコピーまたは移動します

必要に応じて SD カードアダプターを使用し、microSD カードをパソコンへ挿入します。
バックアップしたい録画または写真ファイルをパソコン内の適切な場所へコピーまたは移動してください。

メモ

- フォルダやファイル構成について
→ [「パソコンで再生する」](#)をご覧ください。

撮影したファイルを再生する

撮影した動画ファイルの再生や写真ファイルの表示ができます。

1 ファンクションボタンの を押して設定メニューを開きます

2 ファンクションボタンの / を押して [ファイル閲覧] を選び、 を押します

Menu	1/2
ファイル閲覧	>
音声録音	>
駐車監視設定	>
連続録画設定	>

3 ファンクションボタンの / を押してフォルダを選び、 を押します

ファイル閲覧
連続録画 >
イベント >
駐車監視 >
写真 >

次のフォルダが選択できます。

- ・連続録画
- ・イベント
- ・駐車監視
- ・写真

選んだフォルダのサムネイルを表示します。

4 ファンクションボタンの / を押して再生したいファイルを選び、 を押します

連続録画	1/6
2018/10/25 13:22:48	

選んだファイルを再生します。

メモ

- 再生中にファンクションボタンで、以下の操作を行うことができます。
 - を押して、サムネイルに戻ります。
 - 動画再生中に / を押して、次 / 前のビデオを再生します。長押しで、早戻し / 早送りができます。
 - 動画再生中に を押すとメニューが表示され、以下の操作が行えます。
 - ・停止：一時停止します。もう一度押すと再生を開始します。
 - ・[イベント]に移動：現在の動画ファイルをイベントのフォルダに移動します。
 - ・削除：現在の動画ファイルを削除します。
 - 写真表示中に / を押して、次 / 前の写真を表示します。 を押すと、現在の写真を削除することができます。

ドライブレコーダーの設定

必ず安全な場所に停車してパーキングブレーキをかけてから操作してください。

本機に関する設定が行えます。また、設定内容をお買い上げ時の状態に戻すことができます。この他、microSD カードのフォーマットや本機のバージョン情報を確認することもできます。設定画面表示中は、連続録画機能が停止しますのでご注意ください。

1 ファンクションボタンの を押して設定メニューを開きます

2 ファンクションボタンの / を押して設定項目を選び、 を押します

連続録画設定	1/2
録画ファイル時間 >	
WDR >	
露出補正 >	
振動検知感度 >	

3 ファンクションボタンの / を押して設定値を選び、 を押します

録画ファイル時間
20 秒
1 分
<input checked="" type="checkbox"/> 3 分

設定を完了する場合は、ファンクションボタンの を押して、録画中画面に戻してください。

■設定できる機能

太字：お買い上げ時の設定値です。

設定項目	設定内容	設定値	
ファイル閲覧	録画した動画や写真ファイルを [連続録画]、[イベント]、[駐車監視] または [写真] から選んで再生、削除できます。→ 「ドライブレコーダーの使いかた」 の 「撮影したファイルを再生する」		
音声録音	動画ファイル撮影中に本機周辺の音声も録音するか設定できます。	[ON]/[OFF]	
駐車監視設定	駐車監視モード	駐車監視モードの設定ができます。 [ON]/[OFF]	
	検知方法	検知するセンサーの組み合わせを設定できます。 [振動検知&動体検知]/[振動検知のみ]/[動体検知のみ]	
	自動駐車監視設定	本機の電源 ON 時に約 5 分間車両に振動が検出されなかった場合、自動で駐車監視モードが起動します。駐車監視モードを起動させるセンサーの感度を設定することができます。 — [感度:高]:駐車監視モードが起動しやすい。 — [感度:低]:駐車監視モードが起動しにくい。 — [OFF]:自動駐車監視設定を OFF にします。 振動が少ない車の場合は、感度を [感度:低] にしても走行中に駐車監視モードが起動することがあります。その場合は設定を [OFF] にして下さい。	[感度:高]/[感度:中]/[感度:低]/[OFF]
	動体検知感度	映像の変化により人や車の動きを検知する感度を設定できます。	[Low]/[Medium]/[High]
振動検知感度	車が振動したことを検知する感度を設定できます。	[Low]/[Medium]/[High]	

設定項目	設定内容	設定値	
連続録画設定	録画ファイル時間	連続録画 1 ファイルあたりの録画時間を設定できます。※ 1	[20 秒]/[1 分]/[3 分]
	WDR(Wide Dynamic Range)	明暗の差が大きい状況などで、自動で調整を行う機能の設定ができます。	[ON]/[OFF]
	露出補正	画像の明るさを調整するために露出レベルを設定できます。	[- 1] ~ [0] ~ [+ 1]
	振動検知感度	連続録画が進行している間の振動や衝撃を検知する感度を設定できます。	[1] ~ [4] ~ [6]
	速度記録	録画ファイルに走行速度を表示するか設定できます。	[ON]/[OFF]
テキストスタンプ	文字を設定 (最大 12 文字) しておくとし録画ファイル再生時に右下に表示されます。		

日時設定	[GPS 連動] もしくは [手動設定] を選んで日付と時刻を設定できます。[GPS 連動] を選んだ場合は、タイムゾーン [GMT + 9:00] を選び、サマータイム [OFF] を選びます。	[GPS 連動]/[手動設定]
システム音	警告音およびメニューの操作音を出力するか設定できます。	[ON]/[OFF]
音量	動画ファイルを再生するときの音量を設定できます。	[1] ~ [3] ~ [5]
モニター表示設定	[常時 ON] もしくは、いずれかのボタンを押した後、画面を表示する時間を設定できます。	[常時 ON]/[10 秒後 OFF]/[1 分後 OFF]/[3 分後 OFF]
言語	画面に表示する言語を設定できます。	[日本語]/[English]
距離単位	距離 / 速度の単位を設定できます。	[メートル]/[マイル]
SD カード領域	連続録画、イベント、駐車監視録画および写真を保存するためのメモリの割合を設定できます。→ 「録画時間および枚数の目安」	[79% 10% 10% 1%]/[59% 30% 10% 1%]/[Last storage 20 clips 10 clips 400 pics]
工場出荷状態に戻す	すべての設定内容をお買い上げ時の状態に戻すことができます。	
バージョン	本機のファームウェアのバージョン情報を確認できます。	

SD カードフォーマット

microSD カードをフォーマットします。カード内のすべてのファイルが削除されます。※ 2

※1 駐車監視録画の動画は約 20 秒間録画します。録画中に、人や車両の動きもしくは、振動を検出した場合は、約 20 秒づつ、最大約 1 分間延長されます。

※2 microSD カードに何らかの問題がある場合、「SD カード エラー」等が画面に表示され録画が停止します。

録画時間および枚数の目安

下表は、「SD カード領域」の設定に応じた各動画の録画時間と写真枚数の目安であり、ご使用の microSD カードや被写体、撮影条件等により変動します。

「SD カード領域」の設定は以下のように表しています。

例：[79% 10% 10% 1%]

メモリーカード容量に対し、連続録画時間が 79%、イベント録画時間が 10%、駐車監視録画時間が 10%、写真枚数が 1% となります。

16 GB の場合の録画時間および写真枚数の目安

SD カード領域	連続録画	イベント録画	駐車監視録画	写真枚数
[79% 10% 10% 1%]	約 2 時間 17 分	約 15 分	約 16 分	約 1000 枚
[59% 30% 10% 1%]	約 1 時間 41 分	約 51 分	約 16 分	約 1000 枚
残容量※ 1	約 1 時間 47 分	20 ファイル	10 ファイル	400 枚

32 GB の場合の録画時間および写真枚数の目安

SD カード領域	連続録画	イベント録画	駐車監視録画	写真枚数
[79% 10% 10% 1%]	約 4 時間 47 分	約 33 分	約 35 分	約 2000 枚
[59% 30% 10% 1%]	約 3 時間 35 分	約 1 時間 48 分	約 35 分	約 2000 枚
残容量※ 1	約 5 時間	20 ファイル	10 ファイル	400 枚

※ 1 イベント録画が 20 ファイル、駐車監視録画が 10 ファイル、写真が 400 枚、残りのメモリー容量で連続録画を保存します。

満充電時の録画時間の目安

駐車監視モード待機時間：約 50 分

■ 充電時間の目安

約 3 時間

メモ

- 録画時間は目安です。録画する風景や充電状況等で異なります。

GPS について

- GPS 衛星（人工衛星）から位置測定用の電波を受信して、現在地を測位するシステムが GPS（Global Positioning System：グローバルポジショニングシステム）です。
- GPS 衛星信号は、固体物質（ガラスを除く）を通過することができません。次のような場所にいるときは、GPS 衛星の電波がさえぎられて受信できないことがあります。
 - － トンネルの中やビルの駐車場
 - － 2 層構造の高速道路の下
 - － 高層ビルの群集地帯
 - － 密集した樹木の間
- 準天頂衛星システム「みちびき」に対応しています。現在、受信できる時間帯には制限があります。

仕様

記録媒体	microSDHC カード Class10 (8 GB ~ 32 GB)
撮像素子	207 万画素 CMOS センサー
記録画角	水平 95° 垂直 52° 対角 111°
F 値	F2.0
記録解像度	フル HD (1 920P × 1 080P)
GPS	搭載（準天頂衛星みちびき対応）
G センサー	3 軸 G センサー（イベント録画時：6 段階のレベル設定可能／駐車監視時：3 段階のレベル設定可能）
記録方式	連続録画 / イベント録画 / 手動イベント録画 / 駐車監視録画
録画ファイル構成	20 秒 / 1 分 / 3 分
ディスプレイ	2 インチ 液晶
音声録音	ON/OFF 可能
フレームレート	27.5 fps
画像圧縮方式（動画）	MP4 (H.264 + ADPCM codec)
画像圧縮方式（写真）	JPEG
記録映像再生方法	パソコン用ビューアソフト「Driving Viewer」※ など
電源電圧	本体 DC5 V (12 V/24 V 用シガーライター電源ケーブル付属)
消費電力	1.8 W (充電時 2.8 W)
外形寸法 (W × H × D)	61 mm × 67 mm × 39.2 mm (ドライブレコーダー本体)
質量	87 g (取付ブラケット、シガーライター電源ケーブル等を除く)
動作温度	-10 ℃ ~ +60 ℃
内蔵バッテリー容量	500 mAh

※ 専用再生プレーヤーをダウンロードしてください。詳しくは下記の弊社ホームページをご覧ください。
<http://pioneer.jp/carrozzeria/>

充電式電池リサイクルご協力をお願い

本製品には、リチウムイオン電池を使用しております。リチウムイオン電池はリサイクル可能な貴重な資源です。（リチウムイオン電池の交換および）ご使用済み製品の廃棄に際しては、リチウムイオン電池を取り出し、リサイクルにご協力ください。本製品を廃棄する際は、下記の手順でリチウムイオン電池を取り出してください。

⚠ 注意

- 本説明は、製品廃棄時に内蔵電池を取り出すことを目的としています。お客様が製品を開けた時点で、本機の保証は無効となります。
- ショート防止のため、電池を取り出す前に内蔵電池は十分使い切ってください。電源が入らなくなった時点でも残量が少し残っております。そのまま数日間放置してから電池を取り出すことをお奨めします。
- 不要になったリチウムイオン電池は、下記の注意事項を守ってリサイクル協力店の充電式電池リサイクル BOX に入れてください。
 - － 電池のビニールカバー（被覆・チューブなど）をはがさないでください。
 - － 電池のコードやコネクターは切断しないでください。
 - － 電池を分解しないでください。
 - － 電池の金属端子が露出した場合は、ビニールテープなどを貼って絶縁してください。
- 協力店については、一般社団法人 JBRC ホームページ (<http://www.jbrc.com>) をご覧ください。
- microSD カードは、あらかじめ取り外しておいてください。
- ケースの分解時にケガをしないよう、十分注意して作業してください。



1 本体底面の 2 か所のネジを外します

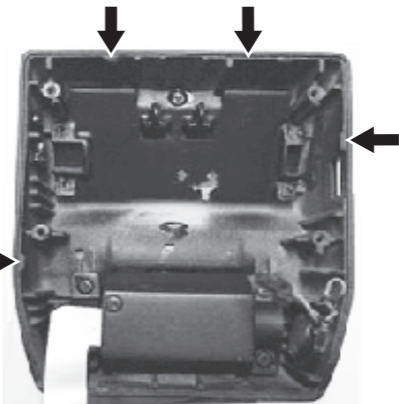


メモ

- ネジは、市販の 0 番の ⊕ ドライバーで外します。

2 ディスプレイ側のケースを固定している爪 (4 か所) を外します

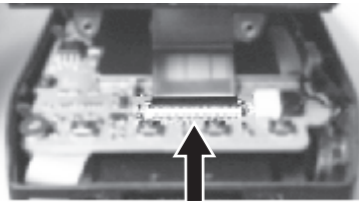
爪は下図の位置にあります。



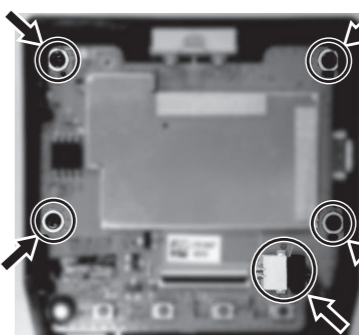
メモ

- 爪は、⊖ ドライバーなどで外します。

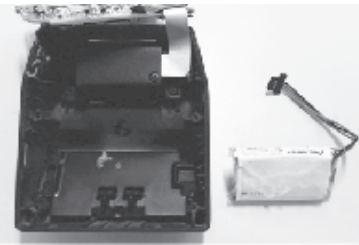
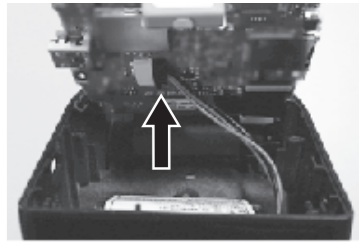
3 ディスプレイ側のコネクターを抜きます



4 スピーカーコネクターを外して、基板上的 4 本のネジを外します



5 基板を取り出し、コネクターを抜いて電池を取り外します



⚠ 注意

- 電池は両面テープで貼り付いています。外しにくい場合は、⊖ ドライバーなどを間に挿入して、取り外します。その際、電池にキズを付けないようご注意ください。