





安全上のご注意 (安全にお使いいただくために必ずお守りください)

この「安全上のご注意」は、あなたや他の人々への危害や財産への損害を未然に防止するために、お守りいただくことを説明しています。安全にお使いいただくために、本書ならびに製品に付属の取扱説明書は必ずお守りください。記載事項を守らなかったことに起因する不具合が生じた場合、当社は一切の責任を負いかねます。

■ 表示内容を無視して、誤った使いかたをしたときにおよぼす危害や損害の程度を次の表示で区分し、説明しています。

 警告	「人が死亡または重傷を負う可能性が想定される内容」です。
 注意	「人が軽傷を負う可能性が想定される内容および物的損害のみの発生が想定される内容」です。

■ お守りいただく内容の種類を次の絵表示で区分し、説明しています。

 注意（警告を含む）しなければならない内容です。	 必ず行っていただく強制の内容です。
 禁止（やってはいけないこと）の内容です。	

接続・取付け

警告



禁止

本機は、DC 12 V⁺アース車専用です。24 V車で使用しないでください。火災や故障の原因となります。（対象：アンブ付スピーカー、イルミ付スピーカー）

エアバッグの動作を妨げる場所には、絶対に取付けと配線をしない。エアバッグが誤動作し、死亡事故の原因となります。

前方視界や運転操作を妨げる場所、同乗者に危険をおよぼす場所には絶対に取付けない。

交通事故やけがの原因となります。（前方視界の詳細は裏面を参照してください。）

電源コードの被覆を切って、ほかの機器の電源を取らない。

電源コードの電流容量がオーバーすると、火災や感電、故障の原因となります。

取付けには保安部品（ステアリング、ブレーキ、タンクなど）のボルトやナットは絶対に使用しない。これらを使用すると、制動不能や発火、交通事故の原因となります。

警告



強制

取付け・配線、取付け場所の変更は、安全のため必ず販売店に依頼する。取付け・配線や取外しには、専門技術と経験が必要です。誤った取付けや配線、取外しをした場合、車に重大な支障をきたす場合があります。

作業前はバッテリーの⊖端子を外す。⊕と⊖経路のショートにより、感電やけがの原因となります。

作業前に、パイプ類、タンク、電気配線などの位置を確認する。

車体に穴を開けて取付ける場合は、パイプ類・タンク・電気配線などに干渉・接触しないように注意してください。また、加工部のサビ止めや浸水防止の処置を行ってください。

必ず付属の部品を使用し、確実に固定する。

付属の部品以外を使用すると、機器内部の部品を損傷したり、しっかりと固定できずに外れて運転の妨げとなり、事故やけがの原因となります。

説明書に従って接続・取付けする。説明書に従わずに接続・取付けを行うと、火災や故障の原因となります。

警告



強制

コードの被覆がない部分はテープなどで絶縁する。ショートにより、火災や感電、故障の原因となります。

スピーカーコードは正しく接続する。アンブからの出力は、スピーカー入力と直接接続して、ほかの金属部に接触しないように配線してください。アンブからの出力の「-」側を共通にしたり、車のボディへの配線や接続は、火災・故障の原因となります。

車体やネジ部分、シートレールなどの可動部にコードを挟み込まないように配線する。

断線やショートにより、火災や感電、故障の原因となります。

コード類は運転操作の妨げとならないように固定する。

ステアリングやセレクトレバー、ブレーキペダルなどに巻き付くと、事故の原因となります。

取付けと配線が終わったら、電装品が元通り正常に動作するか確認する。

正常に動作しない状態で使用すると、火災や感電、交通事故の原因となります。

ねじなどの小物部品は、乳幼児の手の届かないところに保管する。

誤って飲み込んだ場合は、ただちに医師に相談してください。

注意



禁止

ヒータの吹き出し口の近くに設置しない、通風口や放熱板をカーペットなどで塞がない。

熱風が直接当たったり、放熱が不十分となり、内部温度が上昇し、火災や事故の原因となることがあります。

コード類は絶対に途中で切断しない。コード類にはヒューズがついている場合があるため、保護回路が動かなくなり、火災の原因となることがあります。

コード類の配線は、車体の高温部に接触させない。

火災や感電の原因となることがあります。

しっかりと固定できない場所や振動の多い場所には取付けない。

走行時の振動で機器が外れて運転の妨げになり、交通事故やけがの原因となることがあります。



強制

並列接続するときはインピーダンスを確認する。

スピーカーを並列接続して使用する場合、合成インピーダンスがアンブやメインユニットの負荷インピーダンス適合範囲を下回ると、アンブやメインユニットの温度が上昇し、火災や故障の原因となることがあります。

イルミコードはスモールランプ回路に接続する。

他の回路に接続すると車両のインジケータの誤動作により、事故の原因となることがあります。

取付けには必ず適合する工具を使用する。

合わない工具や変形した工具を使用すると、しっかりと固定できず外れて、事故やケガの原因となることがあります。

使用方法

警告



禁止

運転者は走行中に操作をしない

前方不注意となり交通事故の原因となります。必ず安全な場所に停車してから操作してください。

液体で濡らさない

発煙・発火・感電の原因となります。特にお子様のいるご家庭ではご注意ください。

リモコンなどを放置しない

停車したときやカーブを曲がる時に、リモコンなどが足もとに転がり、ブレーキペダルなどの下に入り込むと運転の妨げになり、交通事故の原因となります。

上に乗らない、ぶら下がらない、引っばらない

商品の上に乗ったり、ぶら下がったり、コードを無理に引っばらないでください。破損や落下によりケガの原因となります。



分解禁止

分解したり、改造したりしない

交通事故や火災、感電の原因となります。



強制

ヒューズを交換するときは、必ず規定容量（アンペア）のヒューズを使用する

規定容量を超えるヒューズを使用すると、火災や故障の原因となります。

注意



禁止

本機は車載用以外で使わない
発煙や発火、感電やけがの原因となることがあります。



強制

音量は、車外の音が聞こえる程度で使用する

車外の音が聞こえない程の大音量で使用すると事故や難聴の原因となります。



注意

スピーカーやアンプの放熱部に手を触れない

連続して大音量で使用したスピーカー磁気回路（マグネット部）や、アンプの放熱部に触れると、やけどの原因となることがあります。

取付け後の走行振動でがたつきやゆるみがないか確認する

取付ネジ、金具は時々点検し、ゆるみがある場合は締め直してください。外れて、事故やケガの原因となることがあります。

異常時の問い合わせ

警告



強制

万一異常が起きた場合は、直ちに使用を中止し、必ず販売店かサービス相談窓口にご相談する

そのまま使用すると、思わぬ事故や火災、感電の原因となります。

ダッシュボード付近に商品を取付ける場合のご注意

ナビゲーションモニター、ETCユニットやスピーカーなどの商品を取付ける場合、下記の点にご注意ください。

- ・前方視界を妨げない
- ・直前側方視界を妨げない
- ・エアバッグシステムの動作を妨げない
- ・ナビゲーションモニターに関しては運転中の視線移動が少ないように

前方視界および直前側方視界を妨げる位置に取付けると、道路運送車両の保安基準*に適合せず車検に通らなかつたり整備不良の対象となる場合があります。

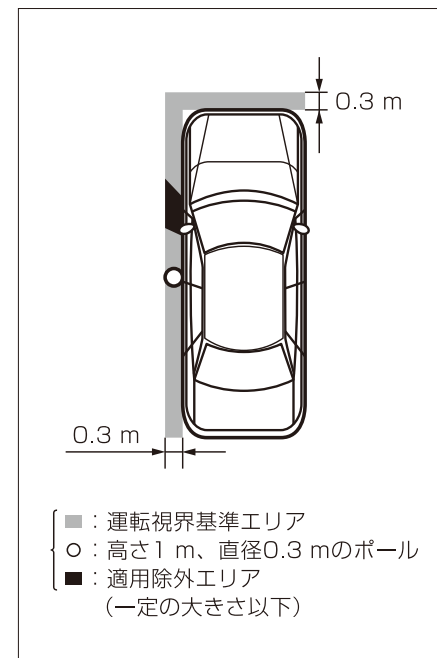
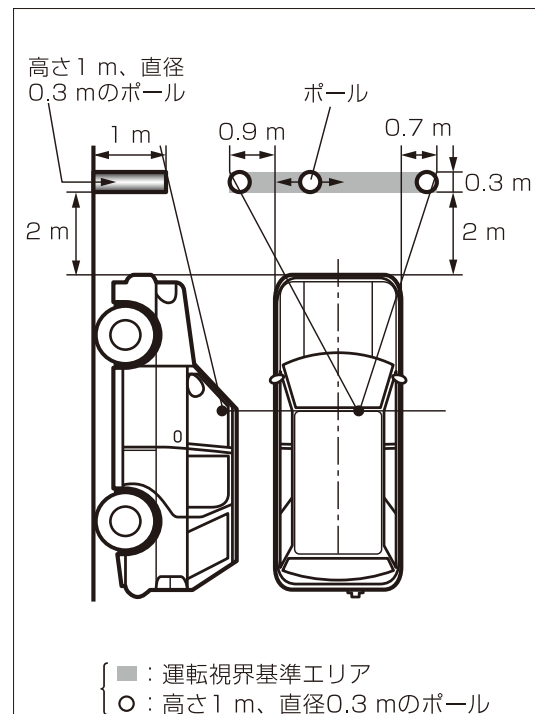
*保安基準とは、昭和26年7月28日施行 運輸省令第67号道路運送車両の保安基準における第21条および第44条第5項の告示で定める基準をいいます。

■前方視界に関して

運転者が通常の運転状態における視点において、下図のポールが直接確認できるように取付けてください。

■直前側方視界に関して

運転者が通常の運転状態における視点において、下図のポールが直接またはミラーやカメラ画像で確認できるように取付けてください。



注) いずれの基準も左ハンドルの場合には左右逆となる。