

車への取り付けは、必ずこの取付説明書と取扱説明書の「安全上のご注意」に従って正しく行ってください。指定以外の取り付け方法や指定以外の部品を使用すると、事故やケガの原因となる場合があります。この場合は、当社では一切の責任を負いかねます。

販売店様へ

接続、取り付け作業が完了しましたら、この取付説明書はお客様へお渡しください。

※別売製品の接続および取り付けについては、別売製品に付属の説明書も併せてご覧ください。

<下記窓口へのお問い合わせ時のご注意>
 「0120」で始まる電話番号は、携帯電話・PHS一部のIP電話などからは、ご使用になれません。
 携帯電話・PHSからは、ナビダイヤル、またはIP電話をご利用下さい。(通話料がかかります)
 正確なご相談対応のために折り返しお電話をさせていただく場合がございますので発信番号の通知にご協力いただけますようお願いいたします。

カスタマーサポートセンター

受付時間 月曜～金曜 9:30～18:00、土曜 9:30～12:00、13:00～17:00 (日曜・祝日・弊社休業日は除く)

■電話 《カーオーディオ／カーナビゲーション商品》
 【固定電話から】 **0120-944-111** (無料)
 【携帯電話・PHSから】 **0570-037-600** (ナビダイヤル・有料)
 上記の電話番号がご利用いただけない場合
050-3820-7540 (IP電話・有料)

■ファックス **0570-037-602** (ナビダイヤル・有料)

■インターネットホームページ <http://pioneer.jp/support/>
 ※商品についてよくあるお問い合わせ・お客様登録など

記載内容は、予告なく変更させていただくことがありますので予めご了承ください。

VOL.04

使用上のご注意 (取り付けるにあたって)

- 取り付ける場所は、ダッシュボード上の平滑で凹凸のない、安全のためにしっかり固定できる水平な場所を選んでください。曲面や垂直面では正しく取り付けられないため、モニター取付スタンドが落下する場合があります。
- 気温が低い(20度以下)場合は、モニター取付スタンドの粘着テープの接着力が低下します。車内のヒーターで車内を暖めてから貼り付けてください。
- 取り付け場所の汚れは、市販のクリーナークロスできれいに拭き取り、乾燥してから貼り付けてください。
- モニター取付スタンドの粘着テープは、剥がすと再度接着することはできません。
- フロントガラスには、取り付けないでください。
- 付属のスペーサーは、ダッシュボードへの傷防止および振動によるノイズやぶれ防止の為に、本書に従って必ず使用してください。
- モニター取付スタンドの粘着テープをダッシュボードから剥がす場合は、慎重に剥がしてください。強力な粘着テープを使用しているため、無理に剥がすとダッシュボードを傷めることがあります。
- モニター取付スタンドをタッピングネジでしっかりと固定してください。

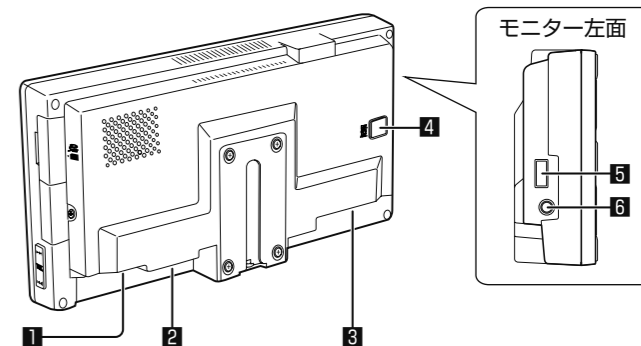
説明書に記載されている注意事項を守らないことによって生じる不具合に対しては、当社は責任を負いかねますのでご注意ください。正しく取り扱わなかった場合や常識を超えた使い方をされた場合などは保証の対象外となりますので正しくご使用ください。

接続・取り付け部品を確認する



※ スペーサーは3枚に分けてお使い頂くことができます。

各部の名称と働き



1 VICS アンテナ接続端子

付属のVICS用アンテナまたは別売のVICS用フィルムアンテナ「AN-FL001」を接続します。

2 拡張入力接続端子

別売の拡張ケーブル「CD-EX020」を接続できます。

3 電源端子

付属の電源コードを接続します。

4 GPS アンテナ接続端子

付属のGPSアンテナを接続します。

5 USB 接続端子 (Type A)

別売のケーブルを使用してiPhone / iPodを接続できます。

6 ハンズフリー用マイク接続端子

別売のハンズフリー用マイクを接続できます。

※ 記載以外の名称および働きについては、取扱説明書をご覧ください。

取り付ける前に知ってほしいこと

ダッシュボード付近に本製品を取り付ける場合のご注意

下記の点にご注意ください。

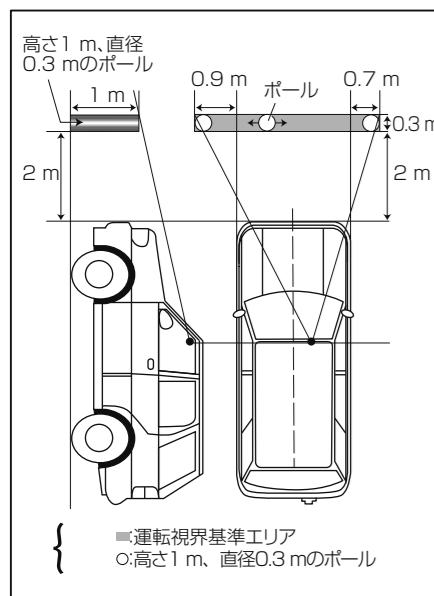
- ・前方視界を妨げない
- ・直前側方視界を妨げない
- ・エアバッグシステムの動作を妨げない
- ・ナビゲーションに関しては運転中の視線移動が少ないように

前方視界および直前側方視界を妨げる位置に取り付けると、道路運送車両の保安基準*に適合せず車検に通らなかったり整備不良の対象となる場合があります。

*保安基準とは、道路運送車両の保安基準第2 1 条及び細目を定める告示第 183 条をいいます。

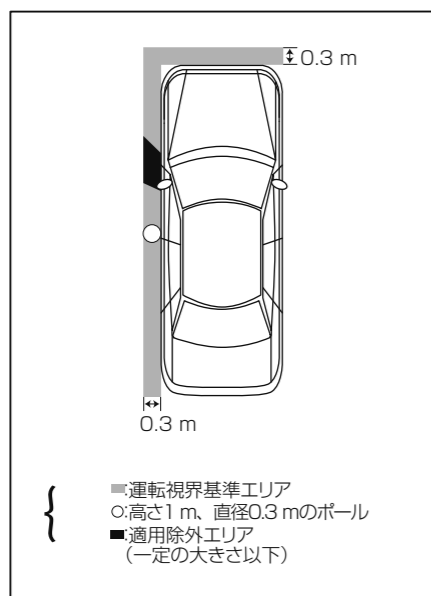
前方視界に関して

運転者が通常の運転状態における視点において、下図のポールが直接確認できるように取り付けてください。



直前側方視界に関して

運転者が通常の運転状態における視点において、下図のポールが直接またはミラーで確認できるように取り付けてください。



注) いずれの基準も左ハンドル車の場合は左右逆となります。

取り付けのポイント

取り付け、固定する前に

- 車を停車させてから、仮接続を行い、本機が正常に動作することを確認します。このときGPSの受信状態の良い位置を確かめてから取り付けを行ってください。正常に動作しない場合は、接続に間違いがないか、もう一度チェックしてください。

粘着テープを貼り付ける前に

- 粘着テープを貼り付ける場所は、汚れをよく拭きとってください。

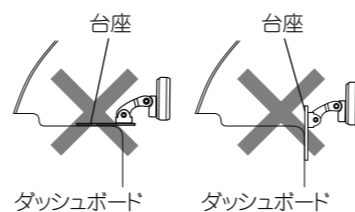
ノイズ防止のために

- ノイズ防止のため、次のものはナビゲーション本体や他のケーブル類、コード類からできるだけ離して配置してください。
 - * VICS 用アンテナおよびそのアンテナコード
 - * GPS アンテナおよびそのアンテナコードそれぞれのアンテナコードどうしてもできるだけ離してください。一緒に束ねたり、重ねたり、交差させたりしないでください。アンテナやアンテナコードにノイズが飛び込むと受信感度が悪くなります。

取り付け上のご注意

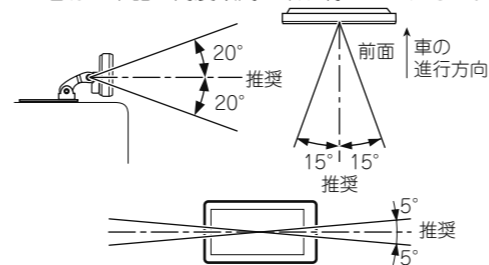
- 必ず本機に付属の部品を指定どおりに使用してください。指定以外の部品を使用すると、機器内部の部品をいためたり、しっかりと固定できずに外れたりして危険です。
- ヒーターの吹き出し口の近くには絶対に取り付けしないでください。高温により故障する恐れがあります。
- 雨水がかかりやすい場所には取り付けしないでください。
- しっかりと固定できる水平な場所を選んで取り付けてください。しっかりと固定されていないと、現在地を正しく表示できなくなります。
- 取り付ける場所は、ダッシュボード上の平滑で凹凸のない、水平な場所を選んでください。傾斜面・曲面で正しく取り付けられないと、モニター取付スタンドが落下する場合があります。

- 車の振動で動く場所には取り付けしないでください。
- フロントガラスには、取り付けしないでください。
- 荷物などが当たる場所には取り付けしないでください。強い衝撃が加わると、現在地を正しく表示できなくなります。
- 次の取り付けはしないでください。

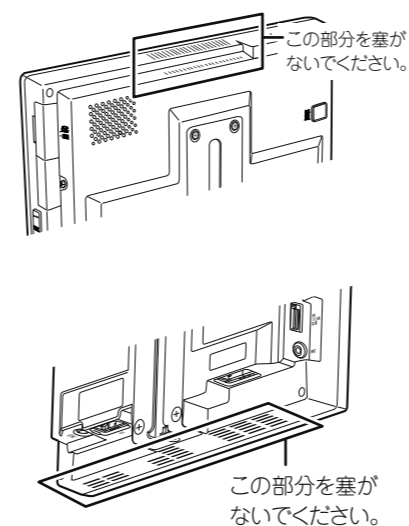


取り付け上のご注意 (つづき)

- 本機の性能を十分に発揮するために、上下左右、斜め方向へ傾けず、できるだけ真っ直ぐに取り付けてください。傾ける必要がある場合は、下記の角度以内に取り付けてください。



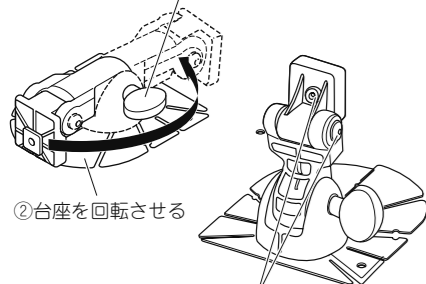
- 放熱を妨げないために、下図の部分を塞がないように配置してください。



本体の取り付け

1 モニター取付スタンドの準備をする

①角度調整ネジを緩める



②台座を回転させる

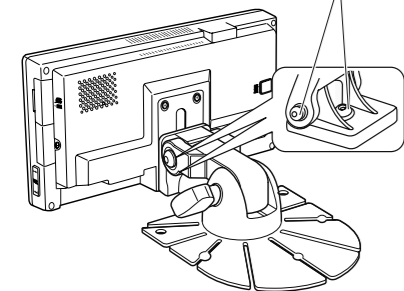
③付属の六角レンチ (3 mm) を使って、ネジを緩める

2 本体をモニター取付スタンドに取り付ける



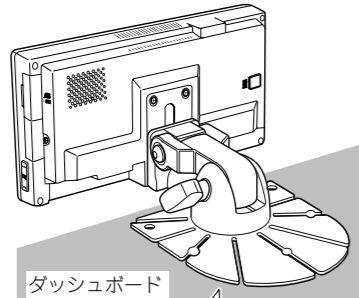
①本体をモニター取付スタンドに取り付ける

②手順1で緩めたネジを締めて、いったん固定する



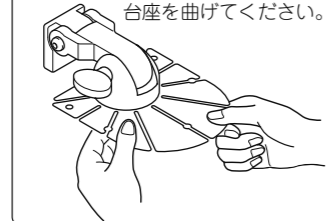
3 本体を取り付ける位置を決める

モニター取付スタンドの裏側の保護シートを剥がさずにダッシュボードに当て、本体を取り付ける仮位置を決めます。



ダッシュボード

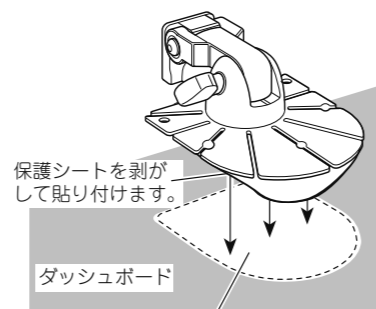
ダッシュボードの形状に合うように台座を曲げてください。



次の場所を選んでください。

- * 運転の妨げにならない場所。
- * 凹凸のない平らな場所。
- * エアバッグなど車の安全装置の妨げにならない場所。
- * 本体を傾けてもフロントガラスに当たらない場所。
- * 雨がふきこんだり、水がかかったりしない場所。
- * 振動の激しくない場所、不安定でない場所。
- * ヒーターの熱風が当たらない場所。

4 本体をはずして、ダッシュボードにモニター取付スタンドを取り付ける



保護シートを剥がして貼り付けます。

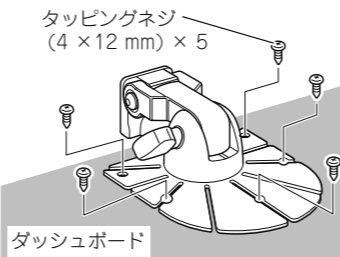
ダッシュボード

本体を貼り付ける場所の湿気、ホコリ、汚れ、油などを取り除いてください。

注意 台座を貼り付け後、すぐに本体を取り付けしないでください。

5 タッピングネジで固定する

タッピングネジで、台座をダッシュボードにしっかりと固定します。すべてのネジが締まっていることを確認します。



タッピングネジ (4 × 12 mm) × 5

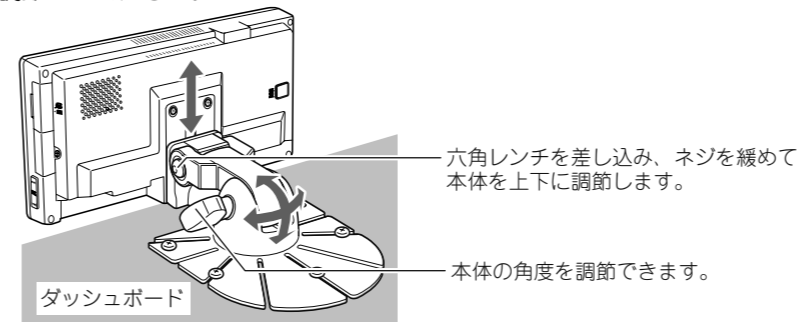
ダッシュボード

6 本体をモニター取付スタンドに取り付ける

手順1と同様にして取り付けてください。

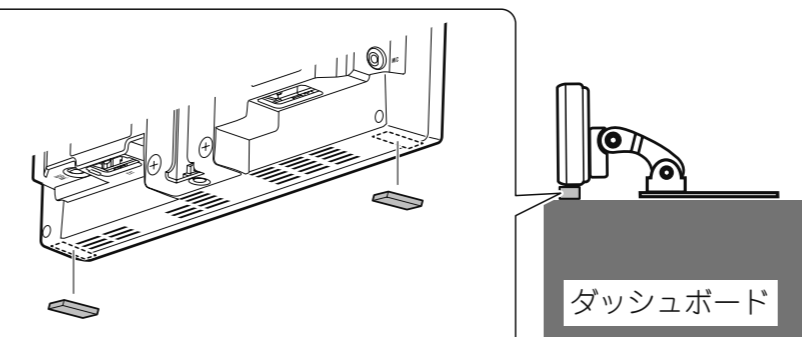
7 本体の底面がダッシュボードに当たるように調節する

本機の性能を十分に発揮するために、本体の底面がダッシュボードに当たるように(本体をダッシュボードの上に置くように)、上下の高さを調節してください。また、本体の画面を見やすい角度に調節してください。



六角レンチを差し込み、ネジを緩めて本体を上下に調節します。

本体の角度を調節できます。



ダッシュボードにキズが付かないように、付属のスペーサーを図の位置に貼り付けてください。放熱部は塞がないように貼り付けてください。
(※ 表面の「取り付けのポイント」)

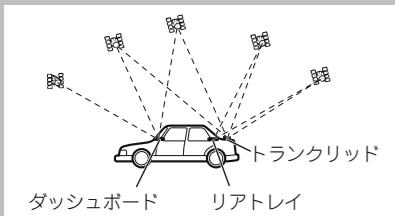
警告 エアバッグ装着車に取り付ける場合は、エアバッグのカバー部分および作動時の妨げになるような場所には絶対に取り付けしないでください。エアバッグが正常に動作しなかったり、動作したエアバッグで本体が飛ばされ、事故やケガの原因となります。

注意 エアバッグ装着車に取り付ける場合は、車両メーカーに作業上の注意事項を確認してから作業を行ってください。エアバッグが誤動作する原因となることがあります。

GPS アンテナの取り付け

取り付け上のご注意

● GPS アンテナは、GPS 衛星の電波が車のボディなどで遮られない場所に水平に取り付けてください。



- GPS アンテナを塗装しないでください。アンテナの性能が落ちる場合があります。
- GPS アンテナを車内に取り付ける場合は、必ず付属の金属シートを使用してください。使用しないと、十分な受信感度が得られなくなります。
- 付属の金属シートは、切って小さくしないでください。十分な受信感度が得られなくなります。
- GPS アンテナのコードは、余裕を残して配線してください。

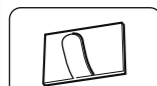
- GPS アンテナは、ナビゲーション本体から 30 cm 以上離して設置してください。また、あまった GPS アンテナコードをまとめて置くと、ナビゲーション本体から 30 cm 以上離して置いてください。近くに設置すると、受信感度が低下する場合があります。
- GPS アンテナを取り外すときは、アンテナコードを引っ張らないでください。アンテナに付いている磁石が強力なため、コードが抜けてしまうことがあります。
- GPS アンテナは磁石で取り付けます。アンテナを車のボディに取り付ける場合は、ボディを傷つけないように慎重に取り付けてください。
- GPS アンテナを車外に取り付けた場合、自動洗車機で洗車するときは、アンテナを取り外して車内にしまってください。アンテナが外れて車のボディを傷つけることがあります。
- GPS アンテナを引き抜くときは、まっすぐに引き抜いてください。

車内（ダッシュボードやリアトレイの上）に取り付ける場合

なるべく水平な場所、またはアンテナがウィンドウの外に向く場所に金属シートを貼り付け、GPS アンテナを金属シートの上に置きます（GPS アンテナの磁石で固定されます）。アンテナの取り付け位置は接続状態画面（☞「接続状態と GPS の受信状態を確認する」）を参考に、十分に受信できる位置に取り付けてください。

金属シート
必ず使用してください。裏面の保護シートをはがして貼り付けます。

GPSアンテナ



クランパー ×5

クランパーで要所を固定しながら、アンテナコードを引き回します。

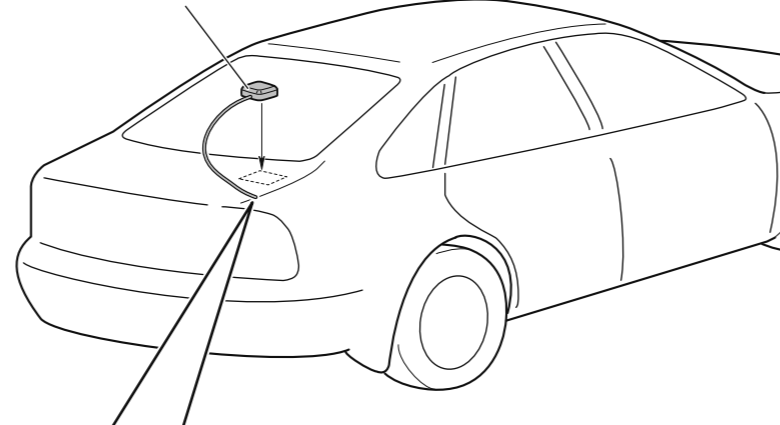
メモ

- 車のウィンドウガラスの一部に GPS 衛星の電波を通さないものがあります。GPS アンテナを車内に取り付けたときに GPS 衛星からの電波を受信しにくい場合は、一度アンテナを車外に取り付けてみてください。

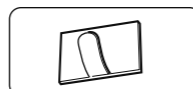
車外（車のボディ）に取り付ける場合

トランクリッド等の、なるべく水平な場所で、さらにコード長が本体に届く場所に GPS アンテナを置きます（GPS アンテナの磁石で固定されます）。

GPSアンテナ

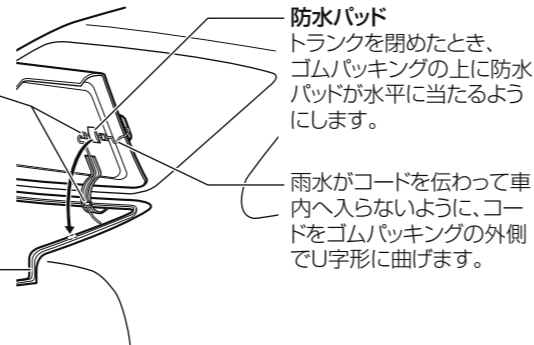


アンテナコードをトランク内に引き込む



クランパー ×5
クランパーで要所を固定しながら、アンテナコードを引き回します。

ゴムパッキング



VICS 用アンテナの取り付け

取り付け上のご注意

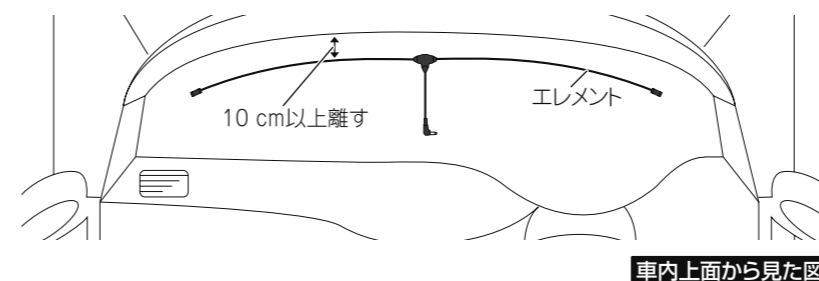
- 前方視界および直前側方視界を妨げる位置に取り付けると、道路運送車両の保安基準*に適合せず車検に通らなったり整備不良の対象となる場合があります。
*保安基準とは、道路運送車両の保安基準第 21 条及び細目を定める告示第 183 条をいいます。
- アンテナは、ダッシュボード上取り付け専用です。車体の側面（ドアやフロントクォーターウィンドウなど）や、後面（リアウィンドウなど）には取り付けしないでください。
- 他のアンテナから 10 cm 以上離して取り付けてください。

- 指定の位置や寸法内に取り付けられないことがあります。詳しくは、お買い上げの販売店にご相談ください。
- ケーブルの引き直しを行うときは、運転やエアバックの動作に支障がないようにしてください。
- 車種によって、取り付けられない場合があります。販売店にご相談ください。
- 必ずダッシュボードの指定の位置・寸法内に取り付けてください。
- 気温が低いときに作業を行うときは、接着力の低下を防ぐため、車内ヒーターやデフロスタースイッチを ON にして車内を暖めておいてください。

他のアンテナとの干渉を考慮して取り付け位置を決めてください。

取り付け位置について

VICS 用アンテナの取付許容範囲



車内上面から見た図

アンテナを取り付ける

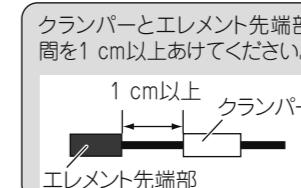
1 ダッシュボードの汚れ、油などを取り除く

クランパーを貼り付ける場所の湿気、ホコリ、汚れ、油などを市販のクリーナークロスで取り除いてください。

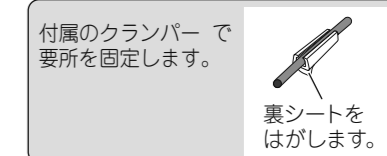
2 取り付け位置を決め、ケーブルを引き回す

「VICS 用アンテナの取付許容範囲」を参照して、アンテナからナビゲーション本体までケーブルを引き回せることを確認します。

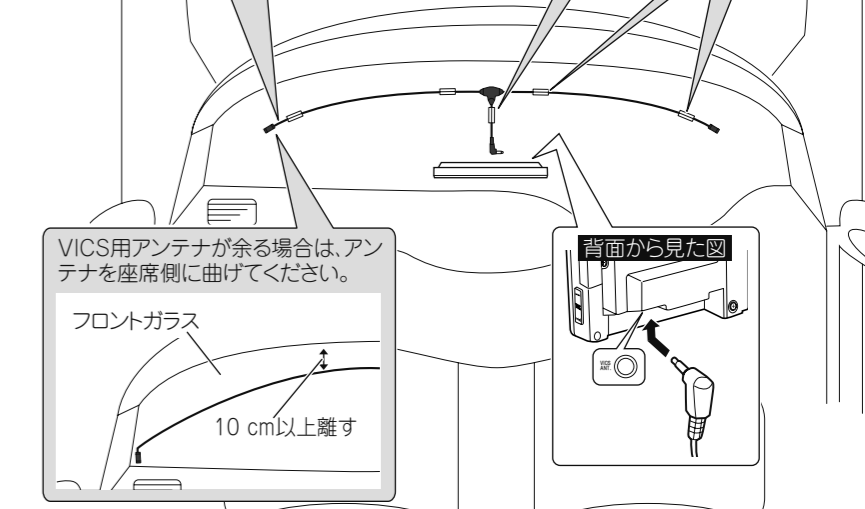
3 ケーブルを固定する



クランパーとエレメント先端部の間を 1 cm 以上あけてください。



付属のクランパーで要所を固定します。



VICS 用アンテナが余る場合は、アンテナを座席側に曲げてください。

背面から見た図

車内上面から見た図

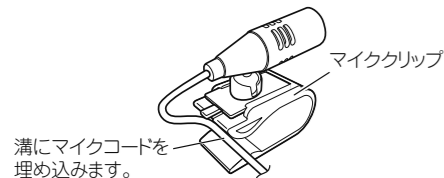
ハンズフリー用マイク（別売）の取り付け

取り付け上のご注意

- ハンズフリー時に明瞭な音質を得るために、マイクはできるだけドライバーの近くに取り付けてください。また、エコー（反響音）を軽減するため、なるべく車のスピーカーから離れた位置に設置してください。
- マイクコードの配線の引き回しによっては、長さが足りずサンバイザーへの取り付けができない場合があります。その場合は、配線の引き回し位置を変えて取り付けてください。

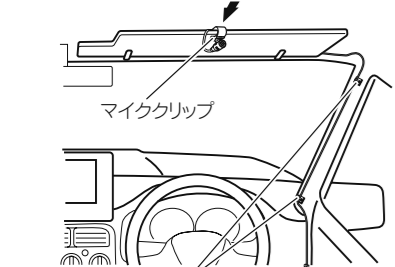
サンバイザーに挟んで取り付ける場合

1 マイククリップの溝にマイクコードを埋め込む



2 サンバイザーにマイククリップを挟み込み、マイクを取り付ける

サンバイザーを上げた状態で取り付けます。サンバイザーを下げると、正しく音声認識されません。

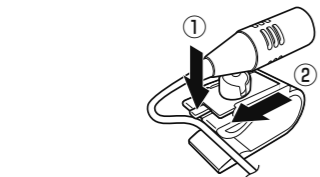


市販のクランパーなどで要所を固定しながら、運転操作に支障がないようにマイクコードを引き回します。

ステアリングポストに取り付ける場合

1 マイククリップを取り外す

ステアリングポストに取り付ける場合は、マイククリップを取り外します。



2 ステアリングポストにマイクを取り付ける



マイク角度の調節のしかた

マイクの角度は、マイク本体の可動部を矢印の方向に動かして調節します。



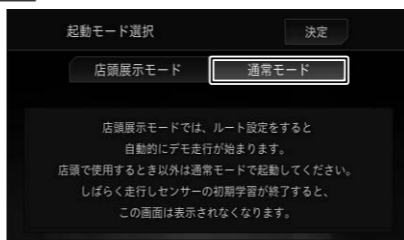
接続・取り付けが終わったら

接続と取り付けが完了したら、確認および初期設定を行います。

接続状態と GPS の受信状態を確認する

接続状態と GPS の受信状態の確認を行います。

1 次の画面が表示されたら通常モード - 決定にタッチする



ご注意

- 店頭展示モードを選択しないでください。店頭展示モードを選択してしまった場合は、エンジンをかけ直してください。

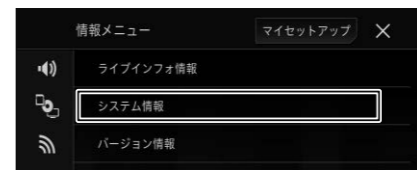
2 次の画面が表示されたらあとで設定するにタッチする



3 田を押して HOME 画面を表示する



4 AV・本体設定 - ① - システム情報 - 接続状態の順にタッチする



5 接続状態を確認する (※次ページ)



6 接続状態を確認したら、✕にタッチする

接続状態画面の見かた

GPS アンテナ：

GPS アンテナの接続状態と受信状態を確認できます。正しく接続されていれば [OK]、未接続の場合には [未接続] が表示されます。その右側に表示されるアンテナマークで GPS アンテナの受信状態を確認できます。電波の受信しやすい見晴らしの良い場所で2本以上バーが表示されていれば良好です。

測位状態：

現在の測位状態（3次元測位／2次元測位／未測位）が表示されます。その右側には測位に使われている衛星（橙色）と受信中の衛星（黄色）の数が表示されます。3つ以上の衛星の電波を受信すると現在の測位が可能になります。

取付位置：

ナビゲーション本体の取り付け状態を確認できます。必ずエンジンをかけた状態で停車して確認してください。停車時に [振動検知] が表示された場合は、車の振動の影響により測位の精度が悪くなる場合があります。また走行後に [取付角度許容範囲外] が表示された場合は、ナビゲーション本体の取付角度が許容範囲外です。販売店にご相談ください。

車速パルス：

車速信号入力（ピンクリード線）の接続状態を確認できます。正しく接続されていれば、車を走行させると“ピッ”と発信音がして、数字とバーが表示されます。数字とバーは本機が測定したパルス数をあらわしています。“ピッ”音とパルス数は速度によって変化します。車速パルスの確認は、低速（時速5 km/h 程度）で行ってください。

イルミネーション：

イルミネーション（橙／白リード線）の接続状態を確認できます。車のライトを点灯させてください。ライトを点灯すると [ON]、消すと [OFF] が表示されます。

バック信号：

バック信号入力（紫／白リード線）の接続状態を確認できます。パーキングブレーキをかけた状態でブレーキペダルを踏んでから、シフトレバーをR（リバース）の位置からR（リバース）以外の位置にするとLOWからHIGH、またはHIGHからLOWに切り換わります。

パーキングブレーキ：

パーキングブレーキスイッチ（若草色リード線）の接続状態を確認できます。ブレーキペダルを踏んで、パーキングブレーキをかけ直してください。パーキングブレーキを解除すると [OFF]、かけ直すと [ON] が表示されます。

ETC/ETC2.0 ユニット：

ETCユニットまたはETC2.0ユニットの接続状態を確認できます。必ずセットアップしてから確認してください。正しく接続されていれば [OK]、未接続の場合には [未接続]、エラーがある場合はエラー番号が表示されます。

車載器管理番号：

現在接続中の ETC ユニットまたは ETC2.0 ユニットの車載器管理番号が表示されます。ETC ユニットまたは ETC2.0 ユニットが正しく接続されていない場合は表示されません。

カード有効期限：

現在接続中の ETC ユニットまたは ETC2.0 ユニットに挿入したカードの有効期限が表示されます。ETC ユニットまたは ETC2.0 ユニットが正しく接続されていない場合や、機種によっては表示されません。

ドライブレコーダー：

ドライブレコーダーの接続状態を確認できます。正しく接続されていて動作可能な場合は [OK]、未接続の場合には [未接続] が表示されます。ただし、ドライブレコーダーを一度も接続していない場合は、項目自体が表示されません。

接続・取り付けが終わったら

つづき

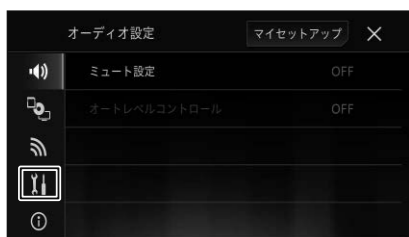
ステアリングリモコン設定を行う

本機に、別売のステアリングリモコンアダプターまたはステアリングリモコンケーブルを接続する場合は、ステアリングリモコン設定を行ってください。正しく設定を行わないと動作しません。

1 設定ボタンを押して HOME 画面を表示する



2 AV・本体設定 - 車両情報設定の順にタッチする



3 ステアリングリモコン設定にタッチして「ON」に設定する



4 設定したい項目にタッチする



学習: 各ボタンに自分で機能を選んで割り当てることができます。

車両メーカー名: お乗りの車のメーカーに合わせて、あらかじめ用意された機能が割り当てられます。

アダプター: ステアリングリモコンアダプターを接続している場合に選択します。

5 設定が終了したら、決定ボタンにタッチする

メモ

- **学習**にタッチした場合は、お好みの機能をステアリングリモコンに割り当てることができます。詳しくは『ユーザーズガイド』をご覧ください。

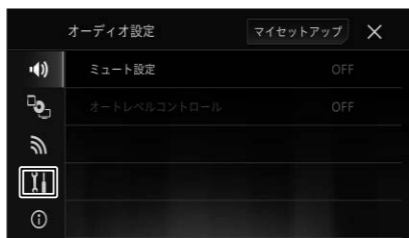
バックカメラ設定を行う

本機にバックカメラを接続した場合は、バックカメラ設定を行ってください。

1 設定ボタンを押して HOME 画面を表示する



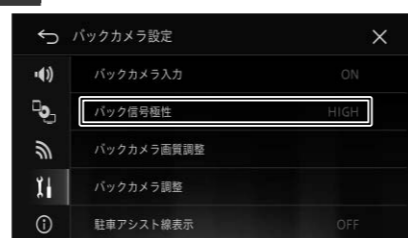
2 AV・本体設定 - バックカメラ設定の順にタッチする



3 バックカメラ入力にタッチして「ON」に設定する



4 バック信号極性にタッチしてカメラの極性を選択する



LOW: 接続状態画面（「接続状態とGPSの受信状態を確認する」）で、シフトレバーをバックに切り換えたときに「バック信号」の表示が [LOW] になる車両の場合はこちらを選びます。

HIGH: 接続状態画面（「接続状態とGPSの受信状態を確認する」）で、シフトレバーをバックに切り換えたときに「バック信号」の表示が [HIGH] になる車両の場合はこちらを選びます。

5 設定が終了したら、決定ボタンにタッチする

AUX 設定を行う

本機に VTR などの外部映像機器を接続した場合は、AUX 設定を行ってください。

1 設定ボタンを押して HOME 画面を表示する



2 AV・本体設定 - AUX の順にタッチする



4 設定が終了したら、決定ボタンにタッチする

3 AUX 設定 - AUX の順にタッチする



4 設定が終了したら、決定ボタンにタッチする

ドライブレコーダー設定を行う

本機にドライブレコーダーユニット「ND-DVR1」を接続した場合は、本機の設定を行ってください。

1 設定ボタンを押して HOME 画面を表示する



2 AV・本体設定 - Drive Recorder の順にタッチする



3 AUX 設定 - Drive Recorder の順にタッチする



4 設定が終了したら、決定ボタンにタッチする

● センサー学習のエラーメッセージ

接続確認と各種設定を完了し、走行を開始すると本機は自動的に 3D ハイブリッドセンサーの初期学習を行います。その際、つぎのようなエラーメッセージが表示されたときは、エラーの原因を取り除いてください。

<走行開始後のエラーメッセージ>

- **【車速信号線が外れました。接続を確認してください。】**

- **【車速パルス信号が異常です。接続を確認してください。】**

ピンクリード線（車速信号入力）の接続先および接続状態を確認してください。

- **【3Dハイブリッドセンサーが正常に動作しません。本体の取り付け角度を確認してください。取り付け角度が正常な場合は、パイオニア修理受付窓口にご相談ください。】**

「本体の取り付け」を参照して、取付角度が間違っていないか確認してください。取付角度が正しい場合は、内蔵センサーの故障が考えられます。お買上げの販売店またはパイオニア修理受付窓口にご相談ください。

- **【車速パルスが接続されていません。簡易ハイブリッドで動作します。】**

ピンクリード線（車速信号入力）を接続してください。接続すると、3D ハイブリッドで初期学習をやり直します。

<その他のエラーメッセージ>

- **【GPS アンテナが接続されていません。接続を確認してください。】**

- **【GPSアンテナが正常に動作しません。取り付け状態を確認してください。取り付け確認後、メッセージが表示され続ける場合はパイオニア修理受付窓口にご相談ください。】**

GPS アンテナの接続を確認してください。正しく接続されている場合は、断線・故障・劣化等が考えられます。お買上げの販売店またはパイオニア修理受付窓口にご相談ください。

- **【内蔵のセンサーが異常です。パイオニア修理受付窓口またはお買上げの販売店にご相談ください。】**
内蔵のセンサーの故障が考えられます。お買上げの販売店またはパイオニア修理受付窓口にご相談ください。