

AVIC-H900

取付説明書

本製品はJEITAコードカラーに対応しています。

車への取り付けは、必ずこの取付説明書と別冊の「安全上のご注意」に従って正しく行ってください。指定以外の取り付け方法や指定以外の部品を使用すると、事故やケガの原因となる場合があります。この場合は、当社では一切の責任を負いかねます。

販売店様へ

接続、取り付け作業が完了しましたら、この取付説明書はお客様へお渡しください。

※ 別売製品の接続および取り付けについては、別売製品に付属の説明書も合わせてご覧ください。



PRINTED WITH
SOY INK

この説明書の印刷には、植物性大豆油インキを使用しています。

パイオニア株式会社

〒153-8654 東京都目黒区目黒 1-4-1

この説明書は、再生紙を使用しています。

© パイオニア株式会社 2004

< KKNZF > < 04E00000 > < CRA3680-A >

作業の進めかた

① はじめに

- 接続・取り付け部品を確認する — 2ページ

② 接続のしかた

- 接続の前に知ってほしいこと — 6ページ
- 接続端子のなまえと働き — 8ページ
- システムの接続 — 10ページ
 - 「ND-B5」「ND-ETC3」
- TVモニターの接続(1) — 12ページ
 - 「AVX-P7」「DEQ-P9」「AXM-P9」
- TVモニターの接続(2) — 14ページ
 - 「AVX-P7」「MEH-P077」「DEQ-P9」「AXM-P9」
- TVモニターの接続(3) — 16ページ
 - 「AVH-P9DVA」
- TVモニターの接続(4) — 18ページ
 - 「他社のモニター」「DEQ-P9」「AXM-P9」
- 電源コードの接続(1) — 20ページ
- 電源コードの接続(2) — 22ページ
- VICS/FM多重アンテナの接続 — 24ページ

③ 取り付けかた

- 取り付けの前に知ってほしいこと — 26ページ
- ナビゲーション本体の取り付け — 27ページ
- GPSアンテナの取り付け — 34ページ
- 音声認識用マイクの取り付け — 36ページ
- リモコンの取り付け — 38ページ
- 音声認識コントローラーの取り付け — 40ページ

④ 接続・取り付けが終わったら

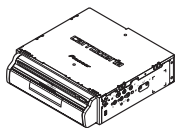
- 接続・取り付けの確認を行う — 43ページ
- センサー学習のエラーメッセージ — 46ページ

メモ

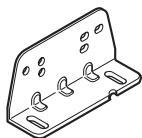
- 接続・取り付けが終わったら、必ず接続・取り付けの確認 (43ページ) を行ってください。

接続・取り付け部品を確認する

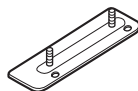
ナビゲーション本体関係



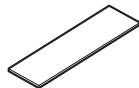
ナビゲーション
本体 × 1



取付アングル × 2



取付ベース × 2



粘着テープ × 2



蝶ナット (6 mm) × 4



タッピングネジ
(6 × 16 mm) × 4



トラスネジ
(5 × 6 mm) × 4



皿ネジ (5 × 6 mm)
× 4



プッシュ × 1

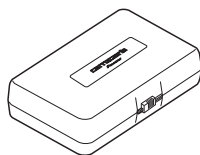


ネジ × 1

ブレインユニット関係



ブレインユニット × 1



キャリングケース × 1

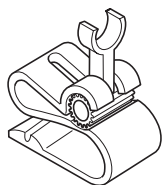
メモ

- プッシュを使用したナビゲーション本体の取り付けを行う場合、本機に付属のネジとプッシュを使用してください。別売の取付キットに同梱のネジ、プッシュを使用すると、正しく取り付けられないためナビゲーション本体の故障の原因となります。

マイク関係



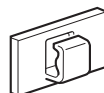
音声認識用マイク
× 1



マイククリップ × 1



両面テープ
(23 × 14 mm) × 1



クランパー × 5

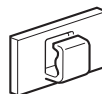
GPSアンテナ関係



GPSアンテナ × 1



金属シート × 1

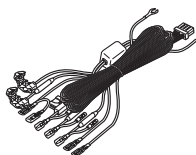


クランパー × 5

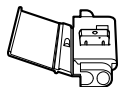


防水パッド × 1

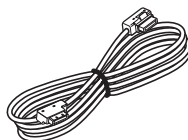
接続ケーブル関係



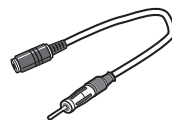
電源コード × 1



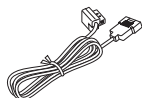
UElementコネクター
× 1



30ピンRGB
ケーブル × 1



ミニプラグ→
JASOプラグ変換
ケーブル × 1



携帯電話接続中継
ケーブル × 1

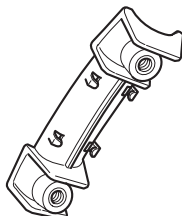
接続・取り付け部品を確認する

つづき

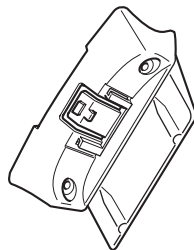
音声認識コントローラー関係



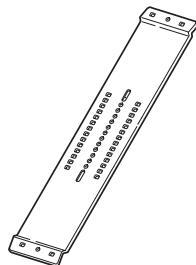
音声認識
コントローラー × 1



インナーホルダー
× 1



アウターホルダー
× 1



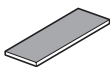
ベルト × 1



リチウム電池
(CR2032) × 1



六角穴付きネジ
(3 × 6 mm) × 2



マジックテープ大
(やわらかい方) × 1

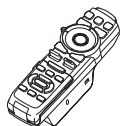


マジックテープ小
(かたい方) × 2



六角レンチ (2 mm)
× 1

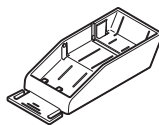
リモコン関係



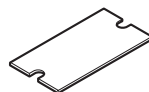
リモコン × 1



単4形アルカリ
乾電池 (LR03) × 2



リモコンホルダー × 1



両面テープ
(57 × 34 mm) × 1

接続の前に知ってほしいこと

接続上のご注意

本機と他の製品では同じ働きのコードでも色が異なる場合があります。本機と他の製品とを接続される場合、それぞれの製品に付属の取付説明書をよくお読みになり、同じ働きのコードどうしを接続してください。

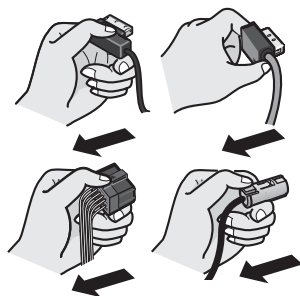
- 赤リード線（アクセサリ電源）は、常にバッテリーから電源が供給される電源回路には接続しないでください。接続すると車のバッテリーが消耗してしまいます。
- 若草色リード線（パーキングブレーキスイッチ）は、必ずパーキングブレーキスイッチの電源側に接続してください。接続しないと一部の機能が使用できなくなります。
- 本機は、エンジンスイッチにACCポジションがない車では使用できません。絶対に取り付けられないでください。取り付けると、バッテリー上がりの原因になります。
- 必ず付属の部品を指定通りに使用してください。指定以外の部品を使用すると故障などの恐れがあります。

ピンクリード線の接続について

- ピンクリード線（車速信号入力）は、内蔵の3Dハイブリッドセンサー用のリード線です。必ず接続してください。
- ピンクリード線を接続しない場合は、簡易ハイブリッド方式で動作し、測位誤差が大きくなる場合があります。（『ナビゲーションブック』付録の「ナビゲーションのしくみ」）
- ピンクリード線を車の車速検出回路に接続するのが困難な場合は、車速パルス発生機「ND-PG1」（別売）をお使いください。

コネクターの着脱のしかた

- コネクターは、“カチッ”と音がするまで押し込んで、確実に接続してください。スムーズに入らない場合は、色が間違っている可能性がありますので、コネクターどうしの色を確認してください。また、無理に挿入しないでください。故障の原因となる場合があります。
- コネクターを外すときは、図のようにコネクター部分を持ってロックを押しながら、引っ張ってください。コードを引っ張るとコードが抜けてしまうことがあります。



接続のポイント

本機と組み合わせるTVモニターについて

- 他社のモニターやCRT（ブラウン管）モニターはおすすめできません。画面端の表示が欠けたり、ノイズが出ることがあります。また5インチ未満のモニターでは、地図の解像度が悪くなります。
- 必ずワイド画面のモニターと組み合わせてください。ナビゲーションの映像は、ワイド画面専用になっています。縦横比が4：3のモニターと組み合わせると画面の左右が圧縮され、違和感ある映像になります。
- 他社のモニターには、ビデオ入力端子の形状やビデオ入力信号の仕様（入力レベルなど）が、本機と異なるものがあります。そのようなモニターと組み合わせる場合は変換コードが必要になりますので、お買い上げの販売店にご相談ください。

30ピンRGBの接続について

- 30ピンRGBの端子とケーブルは、同じ色どしを接続してください。（コネクタの接続部分が色分けされています。）違う色のコネクタを接続すると、正常に動作しないことがあります。

ノイズ防止のために

- ノイズ防止のため、次のものはナビゲーション本体や他のケーブル類、コード類からできるだけ離して配置してください。
 - * TVアンテナおよびそのアンテナコード
 - * FM/AMアンテナおよびそのアンテナコード
 - * GPSアンテナおよびそのアンテナコード
 - * FM多重用アンテナおよびそのアンテナコード
 - * ビーコン受信機およびそのアンテナコードそれぞれのアンテナコードどうしてもできるだけ離してください。一緒に束ねたり、重ねたり、交差させたりしないでください。アンテナやアンテナコードにノイズが飛び込むと受信感度が悪くなります。

電源配線キットを別売しています

- システム全体の消費電流が大きくなると、電圧が不足する場合があります。そのようなときは、バッテリーから直接電源をお取りください。当社では、電源配線キット「RD-221」を別売していますので、販売店にご相談ください。

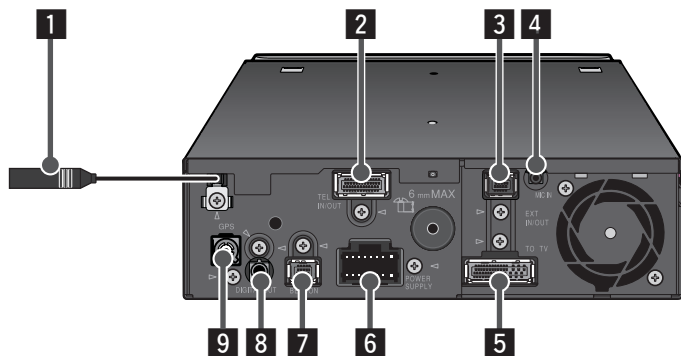
携帯電話の専用ケーブルを別売しています

- 当社では、携帯電話と組み合わせるための携帯電話の専用ケーブルを別売しています。
 - * PDC用ケーブル「CD-H13」：2 m
 - * CDMA 1X/cdmaOne用ケーブル「CD-H14」：4 m
 - * FOMA用ケーブル「CD-H15」：2 m

RGB変換アダプターを別売しています

- 26ピンRGB入力のTVモニター「AVH-P9DVA」や他社のTVモニターと組み合わせた場合は、RGB変換アダプター「CD-RGB30P」（別売）を使用して接続してください。

接続端子のなまえと働き



ナビゲーション本体

1 VICS/FM多重アンテナ接続端子

VICS/FM多重放送を受信するためのアンテナを接続します。専用のアンテナを接続する方法、車載のアンテナを接続する方法、TVアンテナを接続する方法の、3つの接続方法があります。(P.24ページ)

2 電話端子 (赤)

付属の携帯電話接続中継ケーブルを使用し、別売の専用ケーブルを中継して、デジタル携帯電話を接続します。

3 拡張入出力端子 (黒)

別売のアンテナ分離型ETCユニット「ND-ETC3」を接続することができます。

4 マイク入力端子 (黒)

付属の音声認識用マイクを接続します。

5 30ピンRGB出力 (緑)

RGB方式の映像信号や音声案内などが出力されず。TVモニターのRGB入力または別売のRGB変換アダプター「CD-RGB30P」を接続します。

6 電源

付属の電源コードを接続します。(P.20～23ページ)

7 ビーコン受信機接続端子 (青)

別売のVICS用ビーコンユニット「ND-B5」を接続します。

8 デジタル出力端子 (灰)

別売の光デジタル端子変換コネクタ「CD-DD25」を使用して、5.1ch対応・DSPユニット「DEQ-P9」を接続します。

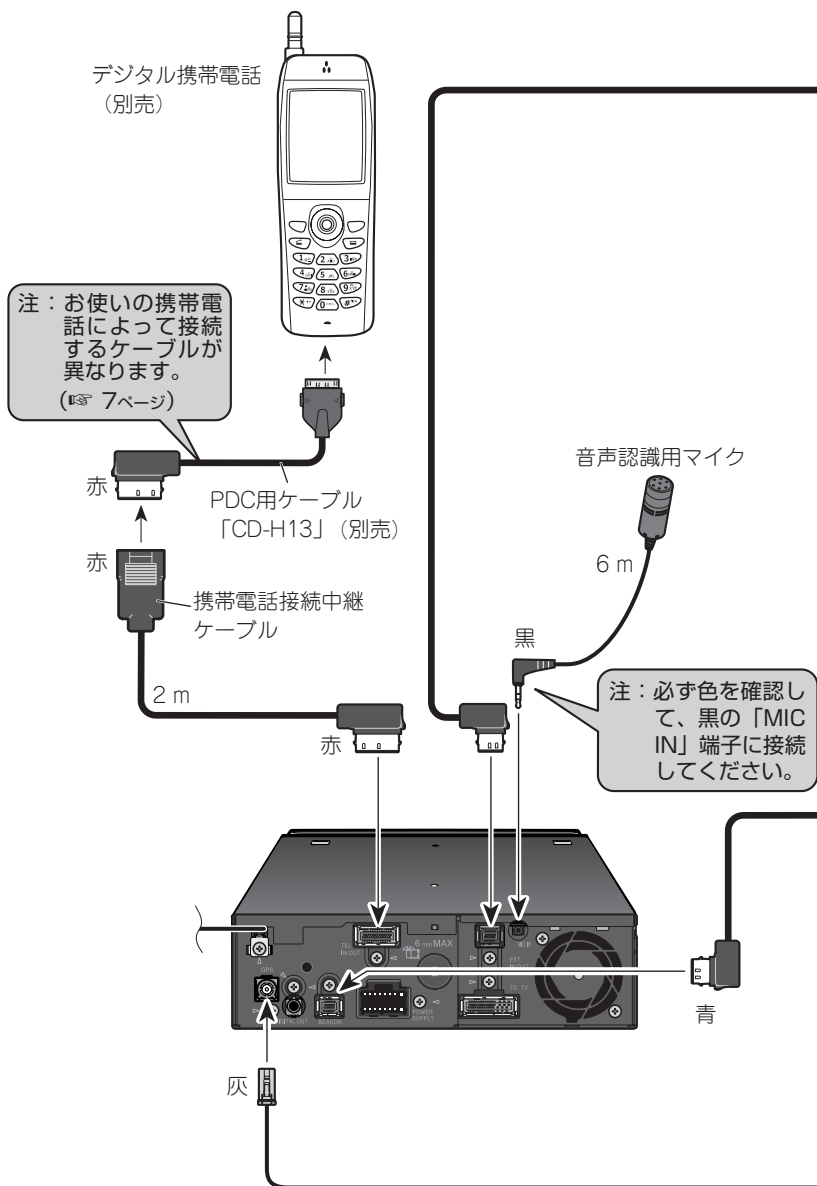
9 GPSアンテナ接続端子 (灰)

付属のGPSアンテナを接続します。

システムの接続

● 「ND-B5」

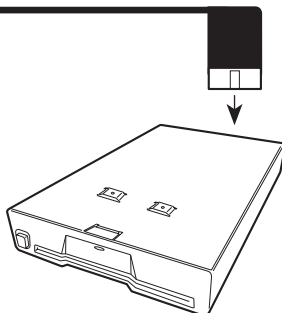
— 詳しくはお買い上げの販売店にお問い合わせください —



「ND-ETC3」と組み合わせた場合

6 m

10ピンケーブル
(「ND-ETC3」付属)



アンテナ分離型ETCユニット
「ND-ETC3」(別売)

6 m



VICSビーコンユニット
「ND-B5」(別売)

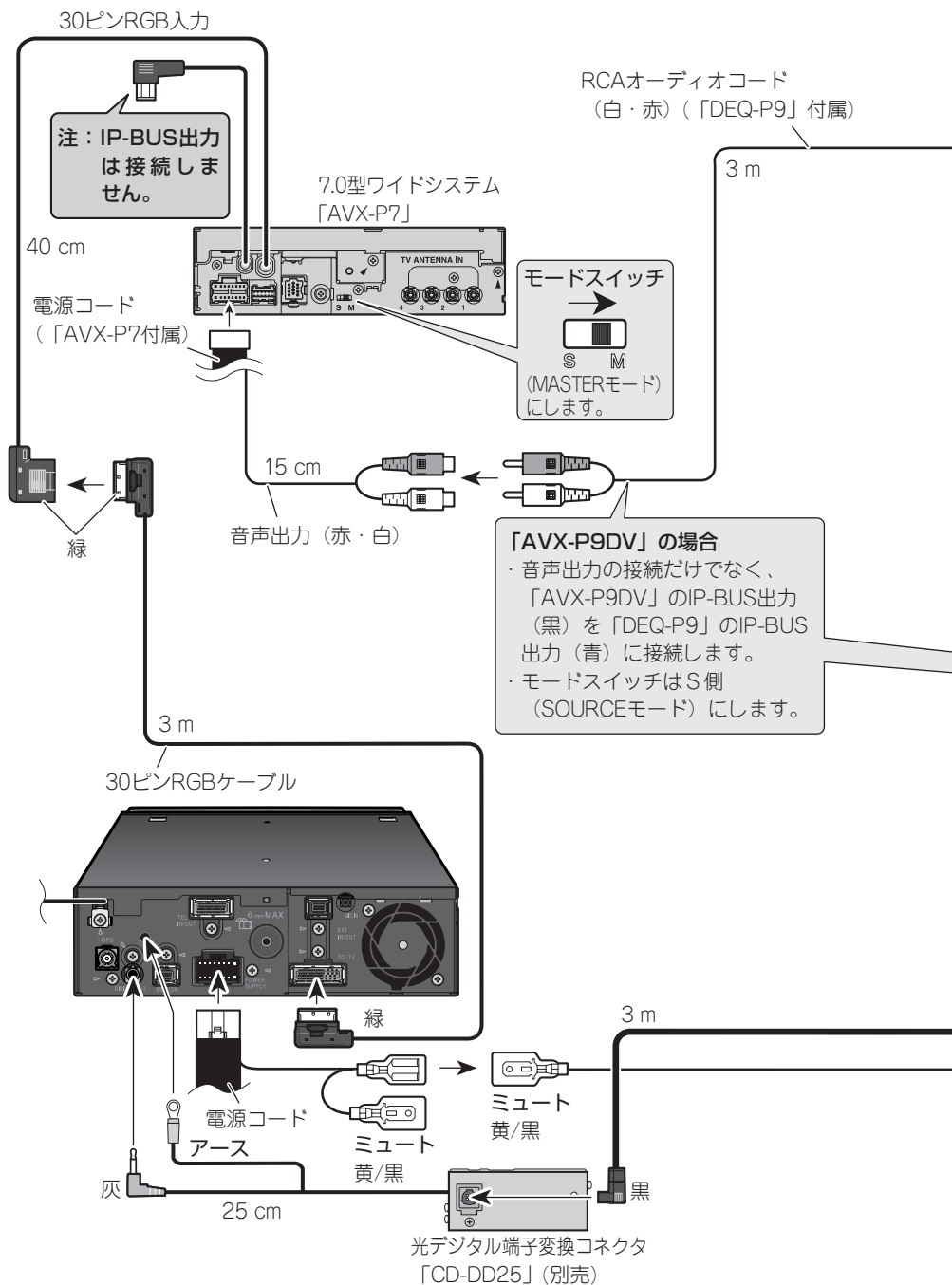
長さが足りないときは、別売の「RD-G33」
(3 m延長)をお使いください。

5 m

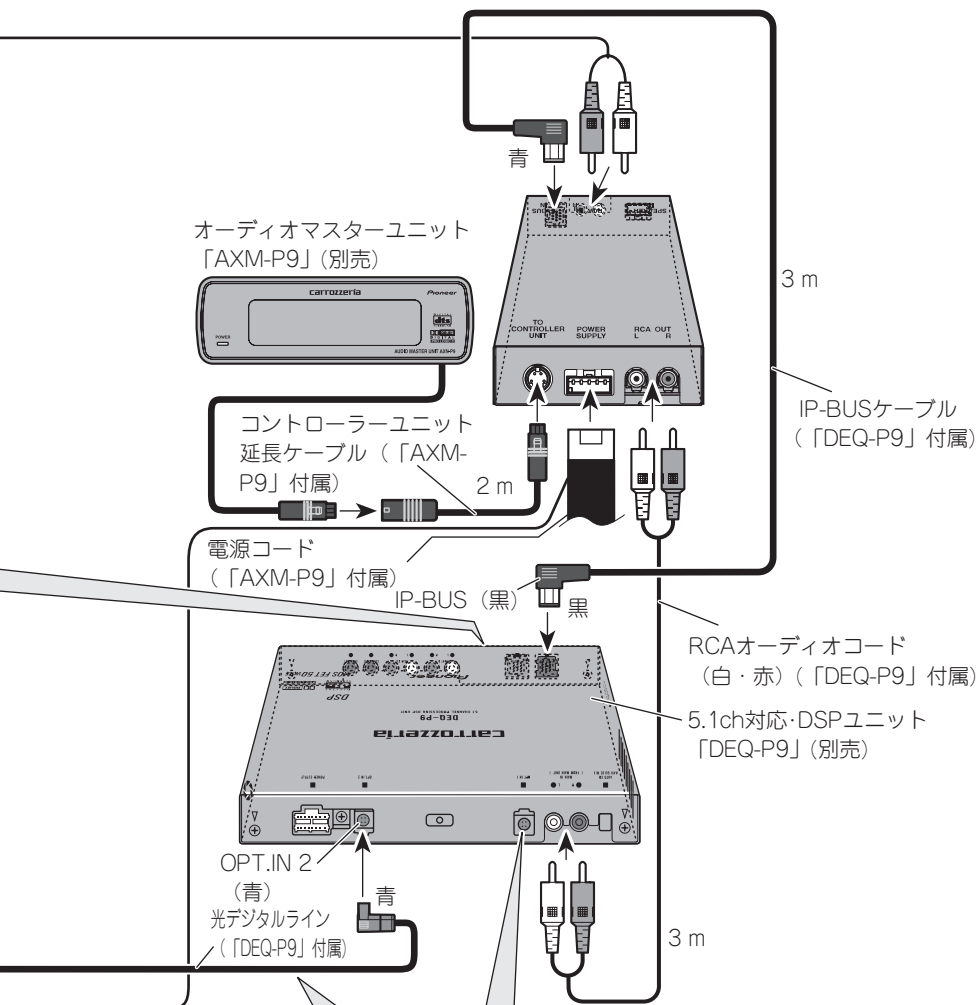
GPSアンテナ

TVモニターの接続 (1)

— 詳しくはお買い上げの販売店にお問い合わせください —



● 「AVX-P7」 「DEQ-P9」 「AXM-P9」と組み合わせた場合



「AVX-P9DV」の場合

- ・ナビゲーション本体のデジタル出力端子(灰)は接続しません。
- ・「AVX-P9DV」の光デジタル出力(黒)を「DEQ-P9」の光デジタル入力1(青)に接続します。

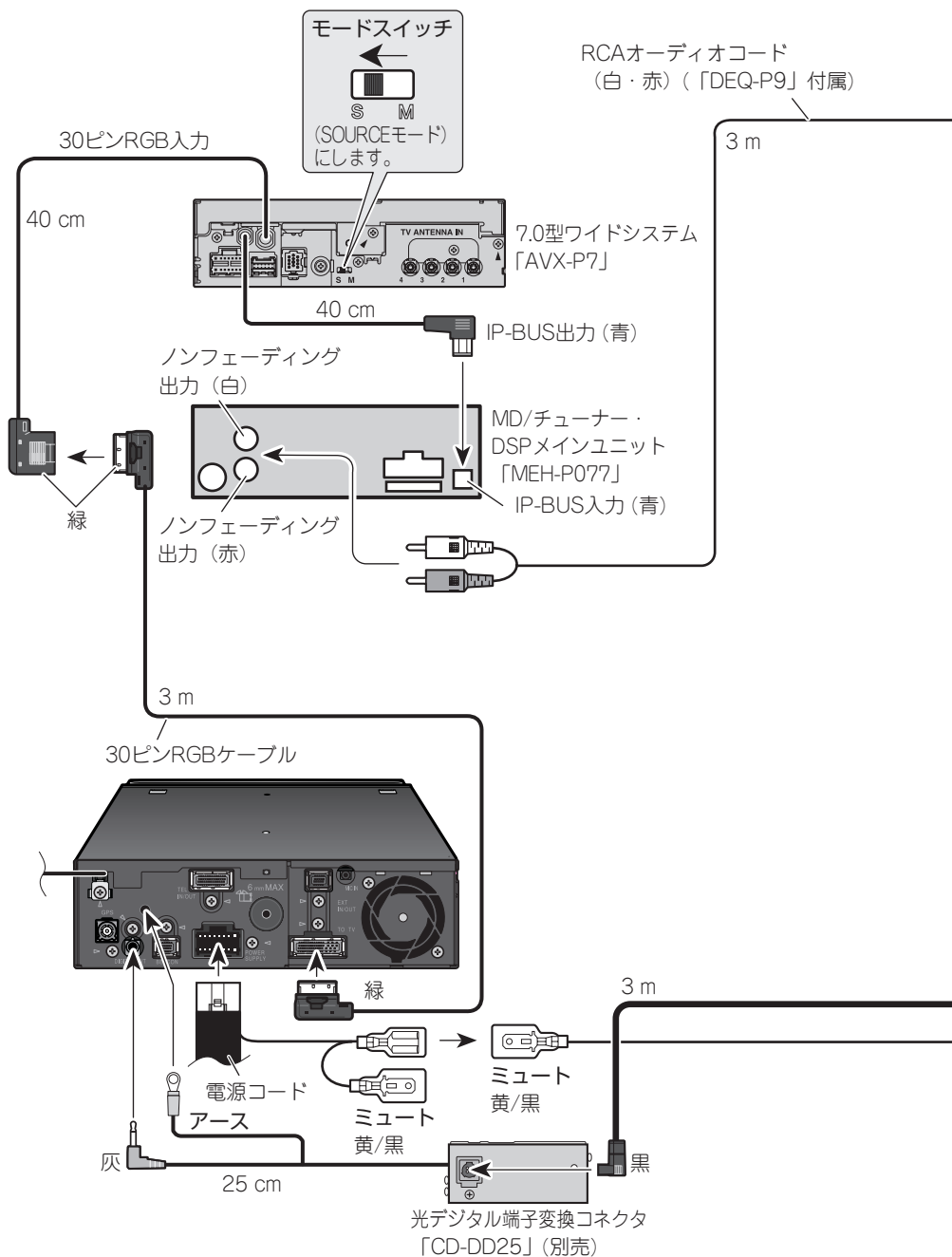
メモ

- リモコン本体内のスイッチ1、3、4を以下のように設定してください。

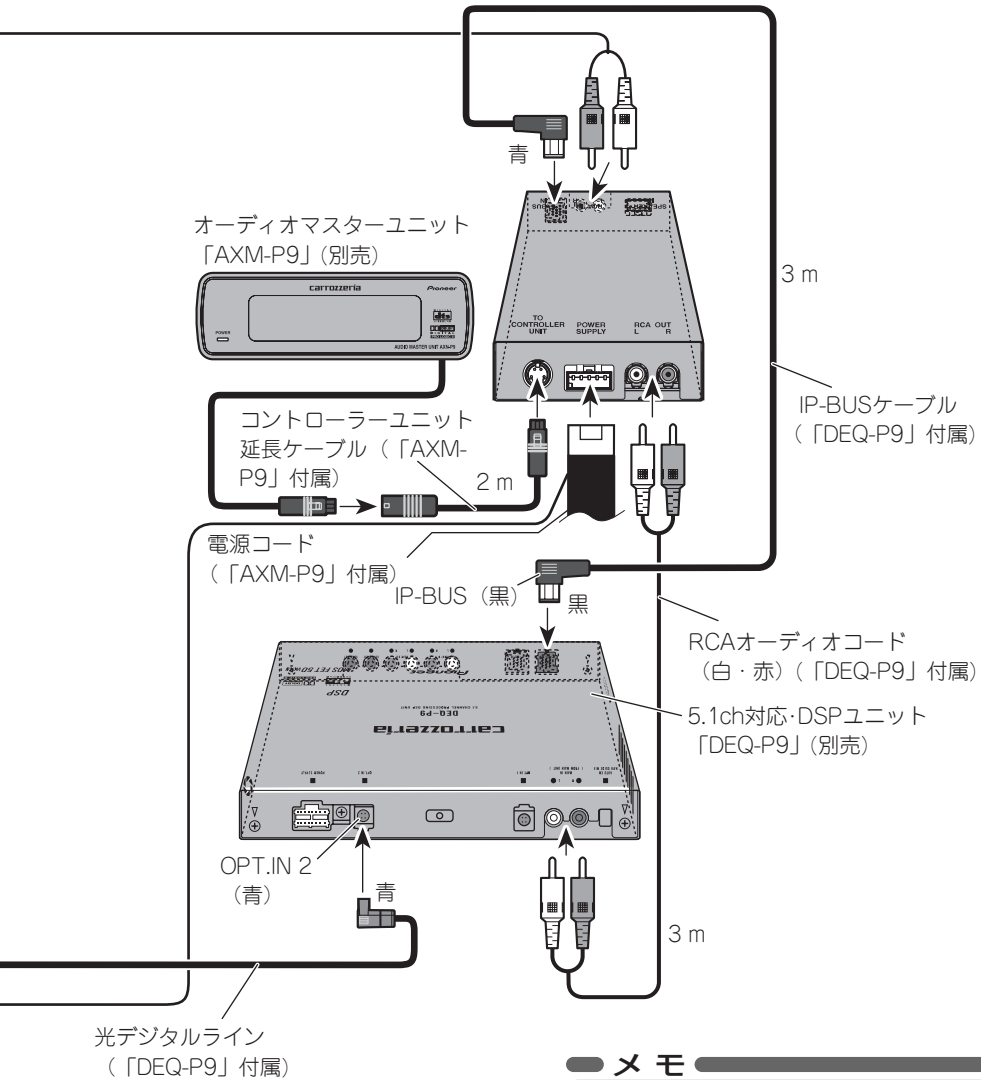
スイッチ1	スイッチ3	スイッチ4
OFF	ON	OFF

TVモニターの接続 (2)

— 詳しくはお買い上げの販売店にお問い合わせください —



● [AVX-P7] [MEH-P077] [DEQ-P9] [AXM-P9] と組み合わせた場合



接続のしかた

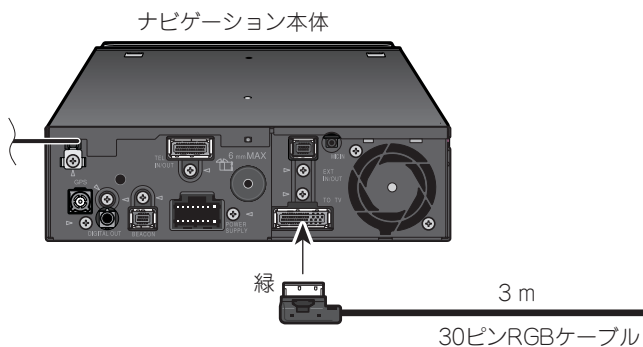
メモ

- リモコン本体内のスイッチ1、3、4を以下のように設定してください。

スイッチ1	スイッチ3	スイッチ4
OFF	ON	OFF

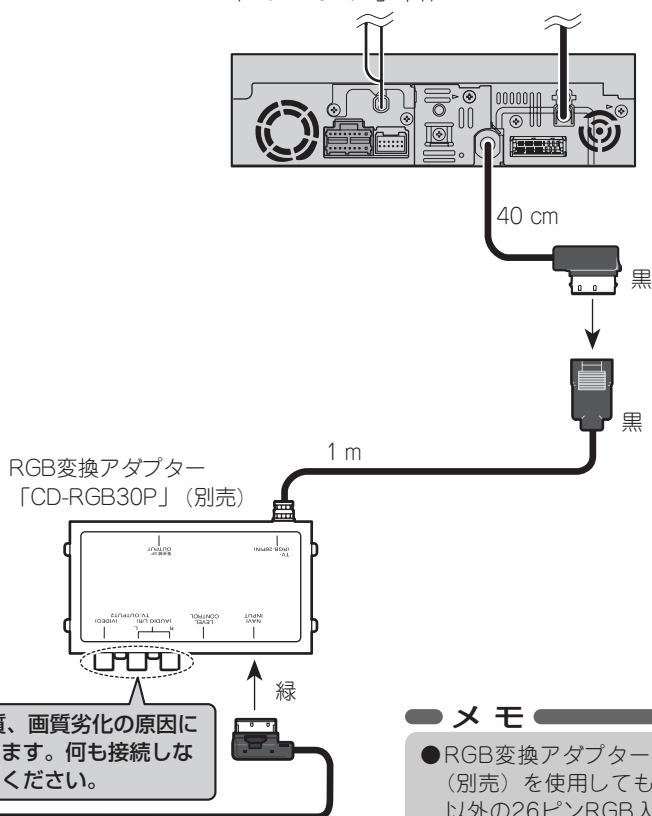
TVモニターへの接続 (3)

— 詳しくはお買い上げの販売店にお問い合わせください —



● 「AVH-P9DVA」と組み合わせた場合

7.0型ワイドシステムTV/DVD-A/DVD-V/VCD/CD/チューナー・5.1ch対応・MP3対応・DSPメインユニット
「AVH-P9DVA」本体



メモ

- RGB変換アダプター「CD-RGB30P」(別売)を使用しても「AVH-P9DVA」以外の26ピンRGB入力のTVモニター(「AVIC-V7MD」など)とは接続できません。
- リモコン本体内のスイッチ1、3、4を以下のように設定してください。

スイッチ1	スイッチ3	スイッチ4
ON	OFF	OFF

TVモニターの接続 (4)

— 詳しくはお買い上げの販売店にお問い合わせください —

接続するTVにご注意

- 必ずワイド画面のモニターと組み合わせてください。ナビゲーションの映像は、ワイド画面専用になっています。縦横比が4:3のモニターと組み合わせると画面の左右が圧縮され、違和感ある映像になります。
- ワイドモードは【フル】(全画面均等引きのばし)にしてください。その他のモードではナビゲーションの映像が欠けてしまったり、歪んだりすることがあります。



市販のカーテレビ

音声入力へ ↑ ↑ 映像入力へ

市販のRCAオーディオコード (白・赤)

「DEQ-P9」、「AXM-P9」と組み合わせない場合は、市販のカーテレビの音声入力に接続してください。またIP-BUS付きメインユニットと組み合わせている場合は、RCA・バスインターコネクター「CD-RB10」(別売)を使用し、メインユニットのIP-BUS入力に接続することもできます。

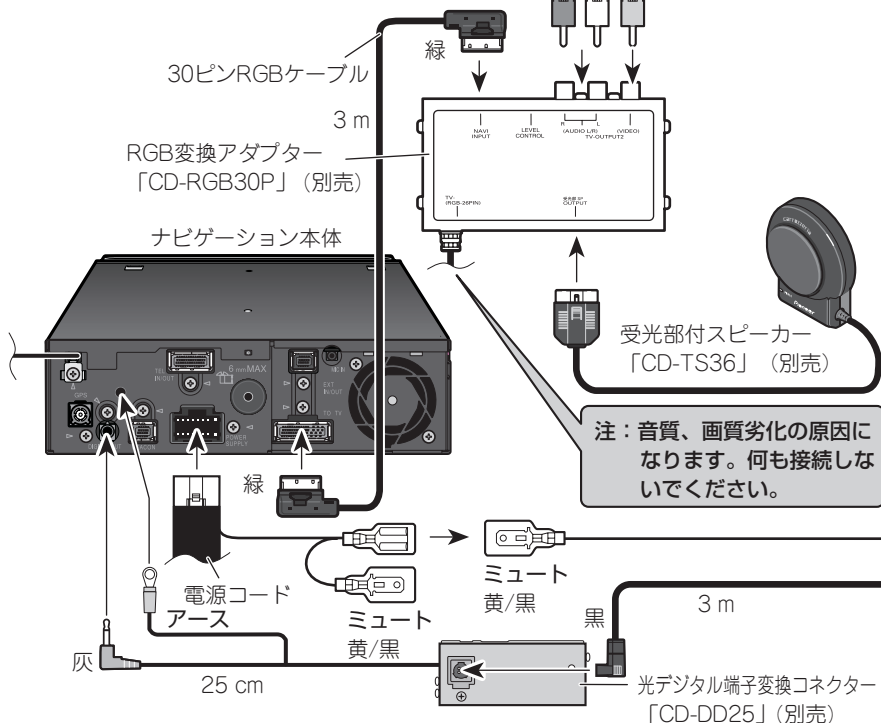
市販のRCAビデオコード (黄)

30ピンRGBケーブル

3 m

RGB変換アダプター
「CD-RGB30P」(別売)

ナビゲーション本体



受光部付スピーカー
「CD-TS36」(別売)

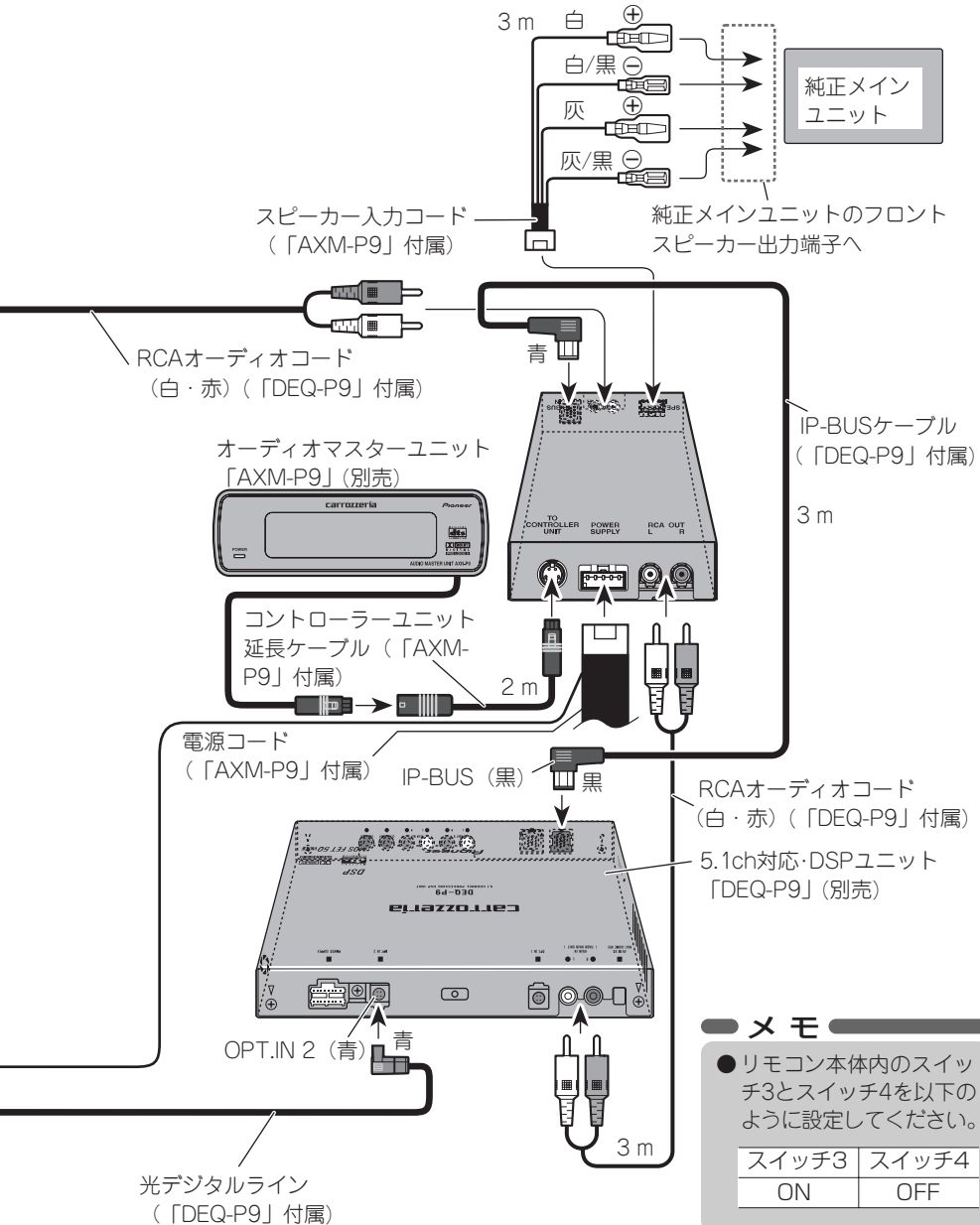
注: 音質、画質劣化の原因になります。何も接続しないでください。

ミュート
黄/黒

3 m

光デジタル端子変換コネクター
「CD-DD25」(別売)

● 他社のモニター「DEQ-P9」「AXM-P9」と組み合わせた場合



接続のしかた

メモ

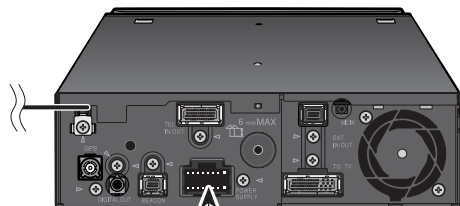
- リモコン本体内のスイッチ3とスイッチ4を以下のように設定してください。

スイッチ3	スイッチ4
ON	OFF

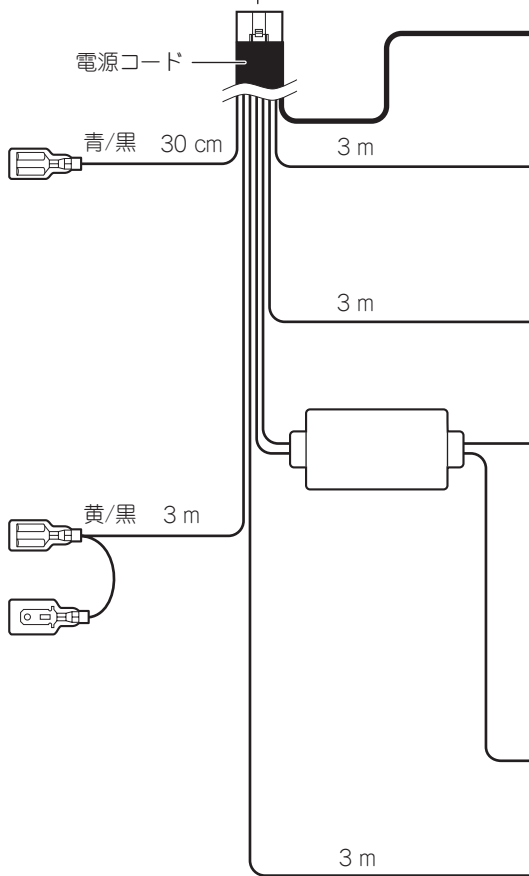
電源コードの接続 (1)

— 詳しくはお買い上げの販売店にお問い合わせください —

ナビゲーション本体



電源コード



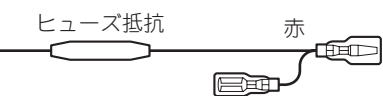
オートアンテナリモートコントロール

FM 多重用アンテナ分配器「RD-FD20」(別売)を使用して車載のアンテナを接続するときのみ使用します。「RD-FD20」の青/黒リード線(オートアンテナリモートコントロール)に接続してください。車載のアンテナがオートアンテナの場合は、エンジンスイッチの ON(本機の電源 ON)に連動してオートアンテナが上がりますので屋内ではご注意ください。駐車場や洗車などでアンテナを下げる場合、『ナビゲーションブック』「10 キーをカスタマイズする」をご覧ください。

ミュート

パイオニア製のカーステレオと組み合わせるときに、カーステレオに黄/黒リード線(ミュート)がある場合、そこに接続してください。それ以外は何も接続しないでください。音声案内が出力されるときや音声で操作するとき、ハンズフリー通話をするときに、カーステレオにオーディオミュートがかかり音量が小さくなります。(オーディオミュートをかける条件は変更することができます。詳しくは『ナビゲーションブック』)

他のリード線の接続は
(22ページ)



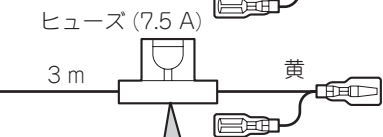
アクセサリ電源

車のエンジンスイッチをACCポジションにしたときに電源が供給される電源回路に接続してください。
エンジンスイッチにACCポジションがない車には絶対に取り付けないでください。バッテリー上がりの原因になります。



イルミ電源

車のライトをONにしたときに、電源が供給される電源回路（時計の照明回路やスモールランプ回路など）に接続してください。



+バッテリー電源

車のエンジンスイッチのON/OFFに関係なく、常にバッテリーから電源が供給される電源回路に接続してください。

注：ヒューズを交換するときは、必ず同じ容量のヒューズと交換してください。

注：赤、黄、橙/白リード線は車のヒューズユニットを通した後の端子に接続してください。

注：電源リード線の、ヒューズから本体、およびヒューズ抵抗から本体の間に、他の機器のリード線を接続しないでください。



アース

車のボディの金属部に確実に接続してください。ノイズ防止のため、できるだけナビゲーション本体の近くに接続してください。



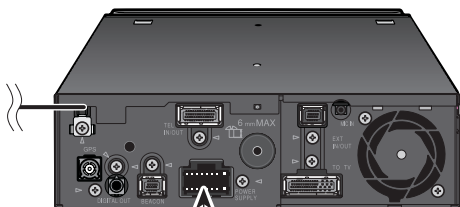
モニターコントロール出力

パイオニア製のTVモニターのON/OFFをコントロールするために使用します。(エンジンスイッチがONになるとコントロール信号が出力されます。) 組み合わせる製品によって、接続のしかたが変わります。詳しくは組み合わせる製品の説明書をご覧ください。

電源コードの接続 (2)

— 詳しくはお買い上げの販売店にお問い合わせください —

ナビゲーション本体



電源コード

他の電源コードの接続は
(P. 20 ページ)

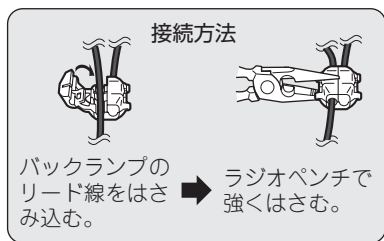
6 m

2.1 m

バック信号入力

この接続は車の前進 / 後退を判断するためのものです。バックランプのリード線の「シフトレバーをリバースの位置にしたときに電圧が変化するリード線」に接続してください。

※接続しないと前進後退を正しく検知できないことがあるため、自車位置がずれる場合があります。



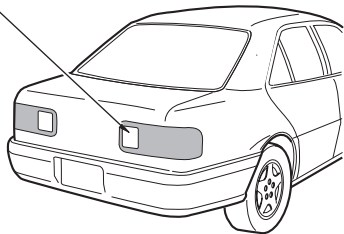
紫/白
8 m

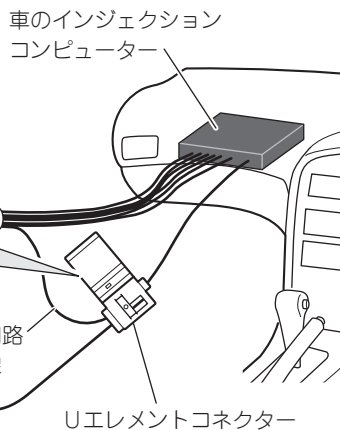
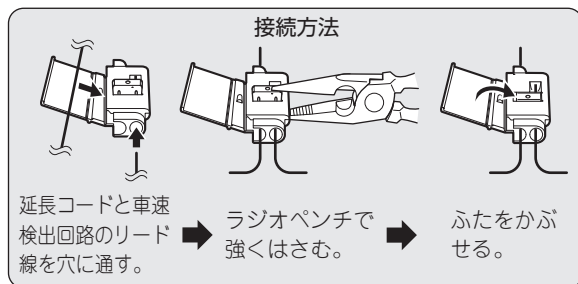
注：電源リード線の、ヒューズから本体、およびヒューズ抵抗から本体の間に、他の機器のリード線を接続しないでください。

バックランプ(シフトレバーがリバース [R] のときに点灯するランプ)の位置を確認し、トランク内から、バックランプのリード線を取り出します。

バックランプの
リード線

ヒューズ抵抗





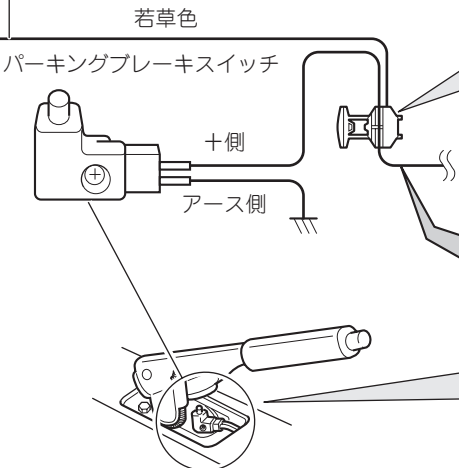
車速信号入力

車の走った距離を検出するために使用します。必ず車の車速検出回路に接続してください。(車の車速検出回路への接続が困難な場合は、車速パルス発生機「ND-PG1」(別売)を接続することもできます。)

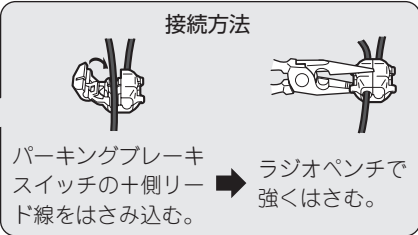
注：必ず付属のUエレメントコネクターを使用してください。指定以外の物を使用すると接触不良の原因となります。

パーキングブレーキスイッチ

車が停車していることを確認するために使用します。必ずパーキングブレーキスイッチの+側リード線に接続してください。



インジェクションコンピューターの車速検出回路の位置は、車種によって異なります。詳しくは、お買い上げの販売店にご相談ください。



注：パーキングブレーキスイッチ線は、TV側と本機側の両方を必ず接続してください。

パーキングブレーキスイッチの位置は、車種によって異なります。詳しくはお買い上げの販売店にご相談ください。

VICS/FM多重アンテナの接続

— 詳しくはお買い上げの販売店にお問い合わせください —

接続のポイントと接続上のご注意

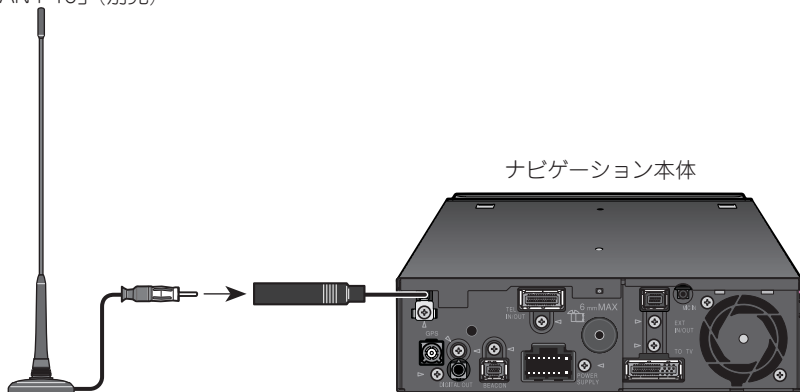
- 電波の状況により、TVアンテナではVICS/FM多重放送が充分受信できない場合があります。その場合、専用アンテナ「AN-8」(別売)または「AN-F10」(別売)を接続するか、FM多重用アンテナ分配器「RD-FD20」(別売)を使用して車載のアンテナを接続することをおすすめします。
- 車載のアンテナがガラスアンテナの場合は、車載のアンテナでは十分な受信感度が得られないことがあります。その場合は、FM多重用として専用のアンテナを接続することをおすすめします。
- 別売のTVアンテナ「AN-GT4」、「AN-G1」、「AN-G2」、「AN-G3」はFM多重用としては使用できません。
- VICS/FM多重アンテナ接続端子に接続されるアンテナケーブルは、他の接続ケーブルと束ねないでください。

専用のアンテナを接続する方法

専用のアンテナ「AN-8」(別売)、「AN-F10」(別売)またはダイバーシティTV・FM多重用フィルムアンテナ「AN-FL1」(別売)を接続します。

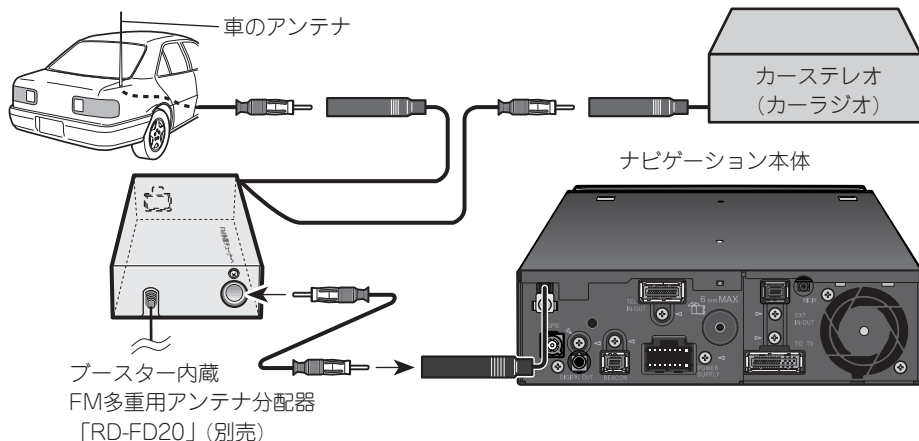
注：別売のTVアンテナ「AN-GT4」、「AN-G1」、「AN-G2」、「AN-G3」は使用できません。接続しないでください。

FM多重用アンテナ
「AN-F10」(別売)



車載のアンテナを接続する方法

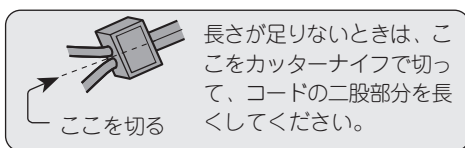
ブースター内蔵FM多重用アンテナ分配器「RD-FD20」(別売)を使用して車載のアンテナを接続します。車載のアンテナがオートアンテナの場合は、エンジンスイッチのON/OFF(本機の電源ON/OFF)に連動してオートアンテナが上下するように設定してください。(P.45ページ)



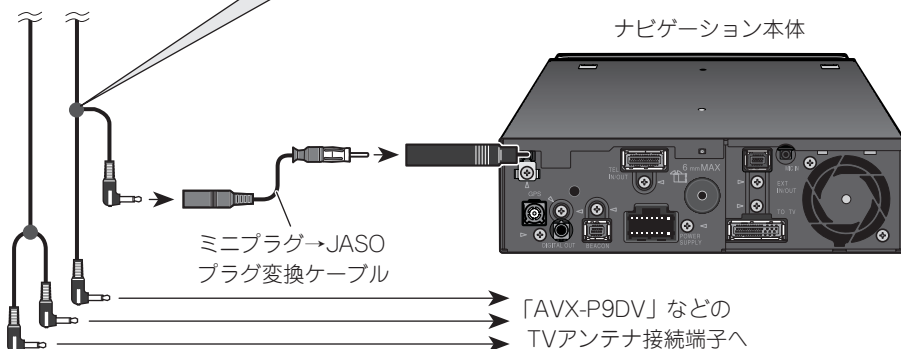
TVアンテナを接続する方法

4素子のダイバーシティTVアンテナを組み合わせた場合は、TVアンテナの1素子を接続することもできます。

4素子のダイバーシティTVアンテナ
例:「AVX-P9DV」に
付属のTVアンテナ



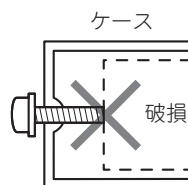
ナビゲーション本体



取り付けの前に知ってほしいこと

取り付け上のご注意

- 必ず本機および取付キットに付属の部品を指定通りに使用してください。指定以外の部品を使用すると、機器内部の部品をいためたり、しっかりと固定できずに外れたりして危険です。



取り付けのポイント

取り付け、固定する前に

- まず仮接続を行い、本機が正常に動作することを確認してから、取り付けを行ってください。正常に動作しない場合は、接続に間違いがないか、もう一度チェックしてください。

粘着テープを貼り付ける前に

- マジックテープや両面テープを貼り付けるところは、汚れをよくふきとってください。

ノイズ防止のために

- ノイズ防止のため、次のものはナビゲーション本体や他のケーブル類、コード類からできるだけ離して配置してください。

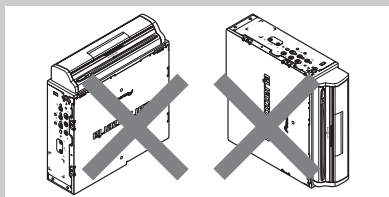
- * TVアンテナおよびそのアンテナコード
- * FM/AMアンテナおよびそのアンテナコード
- * GPSアンテナおよびそのアンテナコード
- * FM多重用アンテナおよびそのアンテナコード
- * ビーコン受信機およびそのアンテナコード

それぞれのアンテナコードどうしてもできるだけ離してください。一緒に束ねたり、重ねたり、交差させたりしないでください。アンテナやアンテナコードにノイズが飛び込むと受信感度が悪くなります。

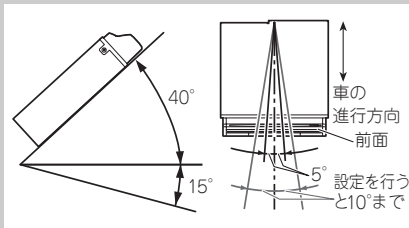
ナビゲーション本体の取り付け

取り付け上のご注意

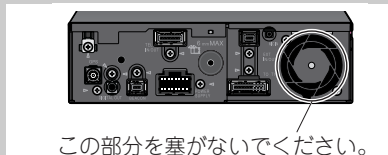
- 次のような場所には絶対に取り付けないでください。高温により故障する恐れがあります。
 - * ダッシュボードやリアトレイの上のように、直射日光の当たる場所。
 - * ヒーターの吹き出し口の近く。
- ドア近くの雨水がかりやすい場所には取り付けないでください。
- しっかりと固定できる場所を選んで取り付けてください。しっかりと固定されていないと、現在地を正しく表示できなくなります。
- ヒーターダクト上など、車の振動で動く場所には絶対に取り付けないでください。
- 荷物などが当たる場所には取り付けないでください。強い衝撃が加わると、現在地を正しく表示できなくなります。
- スペアタイヤ、ジャッキ、工具などの出し入れの邪魔にならない場所を選んで取り付けてください。また、ディスクやプレインユニット、CF型メモリーカードなどが出し入れできることを確認してください。
- 縦置きしないでください。故障の原因となります。また、裏返して取り付けないでください。



- ナビゲーション本体を設置する床面の下部に、マフラー等の高温になるものがあり、床面が熱くなるような場合、保護回路が働き動作停止することがあります。このような場所には取り付けないでください。
- 本機の性能を十分に発揮するために、上下の傾きはできるだけ水平に取り付けてください。傾けて取り付ける場合は、水平に対して上の傾き40度以内、下の傾き15度以内の角度で取り付けてください。左右の傾きは車の進行方向に対してナビゲーション本体の前面が5度以内の角度で取り付けてください。5度以上10度以内のコンソールに取り付ける場合は、「取付角度設定」(P.45ページ) で向き設定してください。



- 放熱を妨げないために、下図の部分を書がないように配置してください。



この部分を塞がないでください。

取り付けのポイント

3つの取り付け方法があります。

- 床に取り付ける場合
粘着テープで固定するため、車を加工することなく取り付けることができますが、取り付け強度は取付ボードに取り付ける方法に比べると弱くなります。(P.29ページ)
- 取付ボードに取り付ける場合
設置した取付ボードに穴を開けて、ネジで取り付けます。しっかりと固定することができます。取付ボードは市販のものをお使いください。(P.30ページ)
- コンソールに取り付ける場合
車のコンソールに、通常のカーステレオと同じように取り付けすることができます。(P.31ページ)

取付キットを別売しています

- 車種や年式によっては、別売のパイオニア製取付キットを使用しないと、取り付けられないこともあります。当社では車種別専用取付キットを用意しておりますので、販売店にご相談ください。
- 日産車に取り付ける場合は、車種や年式によって別売の日産車用取付化粧パネル「AD-N980」が必要になることがありますので、販売店にご相談ください。

トランク取付用に電源ケーブルを別売しています

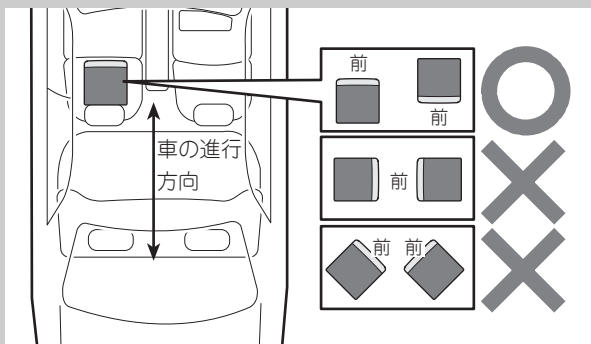
- トランクに取り付ける場合は、別売の電源コード「RD-061」(6m)をお使いください。

ナビゲーション本体の取り付け

つづき

取り付ける向きについてのご注意

- ナビゲーション本体の前面が、車の進行方向に対して直角になるように取り付けてください。斜めまたは平行には取り付けないでください。車の進行方向に対して斜めまたは平行に取り付けると、現在地を正しく表示できなくなります。

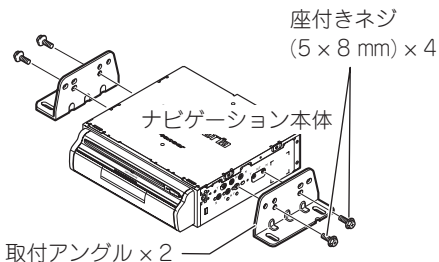
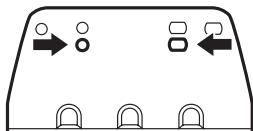


取付アングルを取り付ける

1 取付アングルをナビゲーション本体に取り付ける

取付アングルをナビゲーション本体に取り付けます。

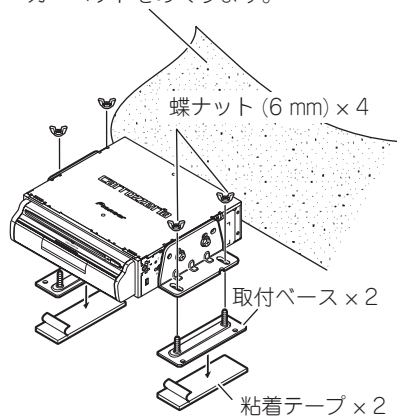
取付アングルの次の穴を使用します。



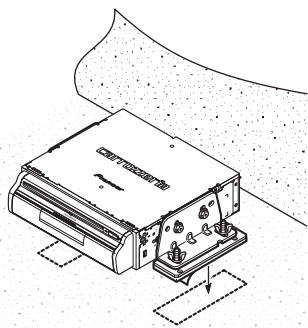
床に取り付ける場合

1 取付アングルに取付ベースを取り付ける

カーペットをめくります。

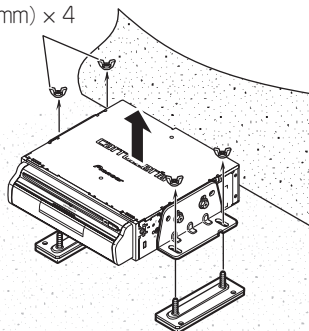


2 取り付け位置を決め、粘着テープを貼る



3 蝶ナットを外し、本体を一度取り外す

蝶ナット
(6 mm) x 4

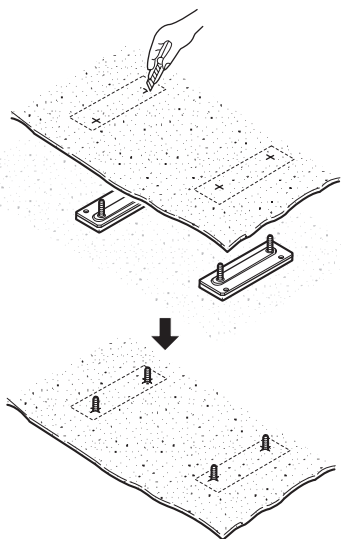


ナビゲーション本体の取り付け

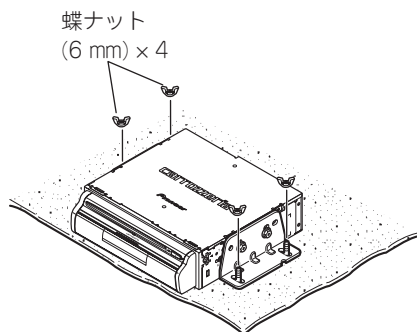
つづき

床に取り付ける場合

- 4** カーペットを元に戻し、ネジ部をカーペットの上に出す

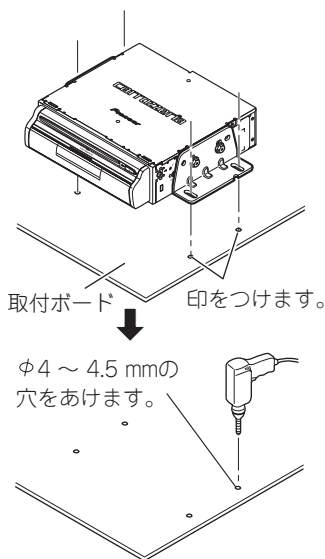


- 5** 本体を取り付け、しっかり固定する



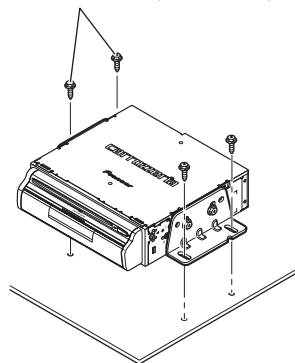
取付ボードに取り付ける場合

- 1** 取り付け位置を決め、穴を開ける



- 2** タッピングネジで、しっかり固定する

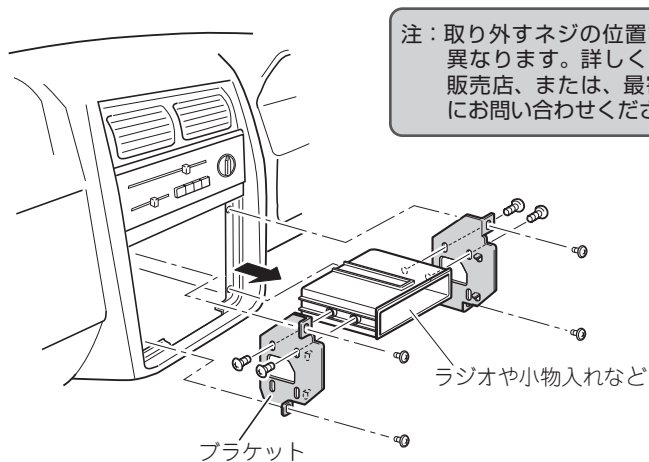
タッピングネジ (6 × 16 mm) × 4



コンソールに取り付ける場合

1 車両のラジオ、小物入れなどを取り外す

ラジオ、小物入れなどを取り外し、それらを止めているブラケットを取り外します。そのブラケットを使用して、本機を取り付けます。



ナビゲーション本体の取り付け

つづき

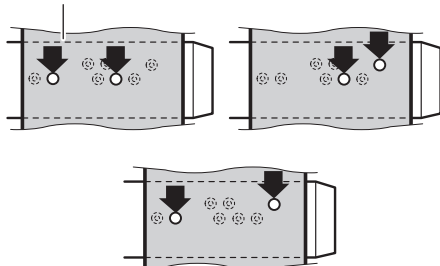
コンソールに取り付ける場合

2 ネジ止める位置を確認する

ブラケットを本機に重ねて、ネジ穴が合う位置を確認してください。
 ブラケットのネジ穴は次のタイプがあります。

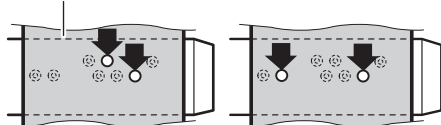
トヨタ車の場合

トヨタ車ブラケット



日産車の場合

日産車ブラケット



■ 取り付けスペースの奥行きが少ない車に取り付ける場合

本機の奥行きは、カーステレオよりもやや長くできています。通常のネジ穴の位置でコンソールに収納できない場合は、使用するネジ穴を後側にずらして取り付ける事も可能です。

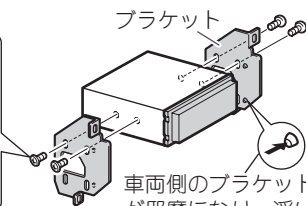
例：日産車の場合

	タイプ 1	タイプ 2
通常のネジ穴を使用する場合	<p>日産車ブラケット</p>	
後側のネジ穴を使用する場合		

取り付けスペースの奥行きが少ないなどの理由で「後側のネジ穴を使用する場合」には、加工するなどして、必ず片側2箇所ずつビス止めしてください。片側1箇所止めの場合、音飛びや現在地を正しく表示できなくなるなどの原因となります。また、車種によっては窓ロパネルの加工なども必要となりますので、商品の取り付けにあたっては、お買い上げの販売店にご相談ください。

3 ブラケットを 付属のネジで取り付ける

左側、右側、それぞれ2カ所ずつ、付属のネジでネジ止めして、元通り車に取り付けます。



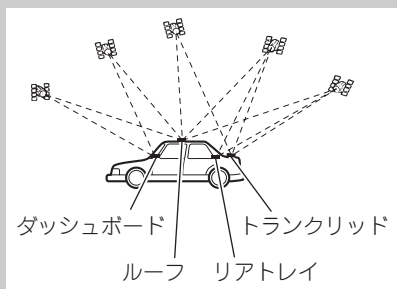
車両側のブラケットの凸部やツメが邪魔になり、浮いてしまう場合は、それらをハンマーなどでつぶす必要があります。

*作業の際には安全に十分ご注意ください。

GPSアンテナの取り付け

取り付け上のご注意

- GPSアンテナは、GPS衛星の電波が車のボディなどで遮られない場所に水平に取り付けてください。(どの方向からも電波が受信できるように、できるだけ車外のルーフやトランクリッドに取り付けてください。)
- 付属の金属シートは、切って小さくしないでください。十分な受信感度が得られなくなります。
- GPSアンテナは、ナビゲーション本体から30cm以上離して設置してください。また、あまったGPSアンテナコードをまとめて置くときも、ナビゲーション本体から30cm以上離して置いてください。近くに設置すると、受信感度が低下してしまいます。

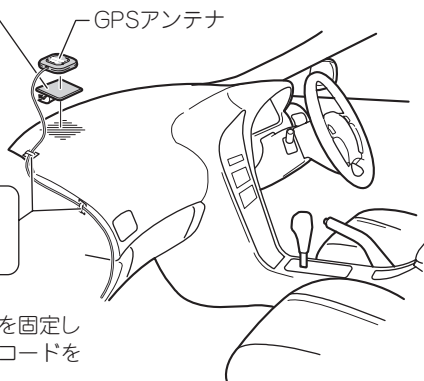


- GPSアンテナを塗装しないでください。アンテナの性能が落ちる場合があります。
- GPSアンテナを車内に取り付ける場合は、必ず付属の金属シートを使用してください。使用しないと、十分な受信感度が得られなくなります。
- GPSアンテナを取り外すときは、アンテナコードを引っ張らないでください。アンテナに付いている磁石が強力なため、コードが抜けてしまうことがあります。
- GPSアンテナは磁石で取り付けます。アンテナを車のボディに取り付ける場合は、ボディを傷つけないように慎重に取り付けてください。
- GPSアンテナを車外に取り付けた場合、自動洗濯機で洗車するときは、アンテナを取り外して車内にしまってください。アンテナが外れて車のボディを傷つけることがあります。

車室内 (ダッシュボードやリアトレイの上) に取り付ける場合

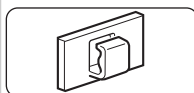
なるべく水平な場所、またはアンテナがウィンドの外に向く場所に金属シートを貼り付け、GPSアンテナを金属シートの上に置きます。(GPSアンテナの磁石で固定されます。)
アンテナの取り付け位置は [取付け状態] 画面 (P. 44ページ) を参考に、十分に受信できる位置に取り付けてください。

金属シート
必ず使用してください。裏面の保護シートをはがして貼り付けます。



メモ

- 車のウィンドガラスの一部に、GPS衛星の電波を通さないものがあります。GPSアンテナを車内に取り付けたときに、GPS衛星からの電波を受信しにくい場合は、一度アンテナを車外に取り付けてみてください。

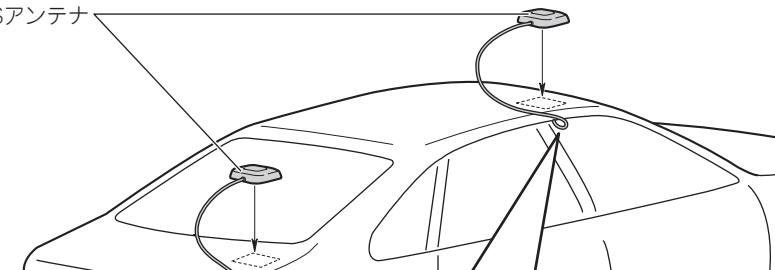


クランパー×5
クランパーで要所を固定しながら、アンテナコードを引き回します。

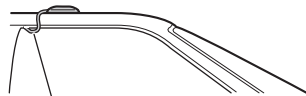
車室外(車のボディ)に取り付ける場合

車のルーフやトランクリッドの、なるべく水平な場所にGPSアンテナを置きます。(GPSアンテナの磁石で固定されます。)

GPSアンテナ



アンテナコードをドアの上側から車内に引き込む場合

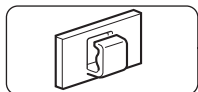


雨水がコードを伝わって車内へ入らないように、コードを外側でU字形に曲げます。



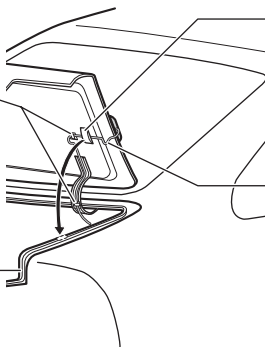
クランパー×5
クランパーで要所を固定しながら、アンテナコードを引き回します。

アンテナコードをトランク内に引き込む場合



クランパー×5
クランパーで要所を固定しながら、アンテナコードを引き回します。

ゴムパッキング



防水パッド
トランクを閉めたとき、ゴムパッキングの上に防水パッドが水平に当たるようにします。

雨水がコードを伝わって車内へ入らないように、コードをゴムパッキングの外側でU字形に曲げます。

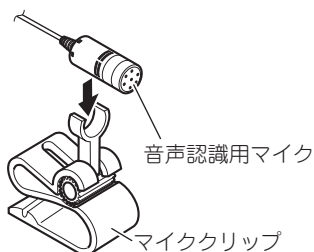
音声認識用マイクの取り付け

取り付け上のご注意

ハンズフリー時に明瞭な音質を得るために、マイクはできるだけドライバーの近くに取り付けてください。

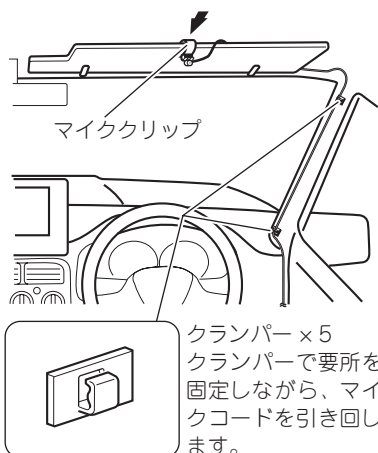
サンバイザーにはさんで取り付ける場合

1 マイククリップにマイクを取り付ける



2 サンバイザーにマイククリップを取り付ける

サンバイザーを上げた状態で取り付けます。サンバイザーを下げると、正しく音声認識されません。

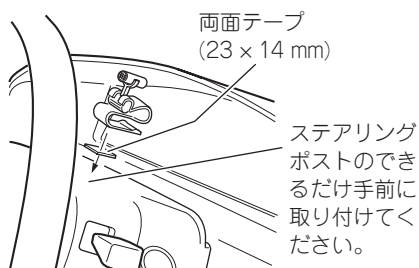


ステアリングポストに取り付ける場合

1 マイククリップにマイクを取り付ける



2 ステアリングポストにマイククリップを取り付ける

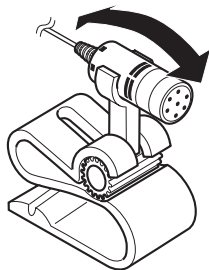


クランパー×5
クランパーで要所を固定しながら、運転操作に支障がないようにマイクコードを引き回します。



マイク角度の調節のしかた

マイクの角度は、マイククリップの可動部を前後に動かして調節します。

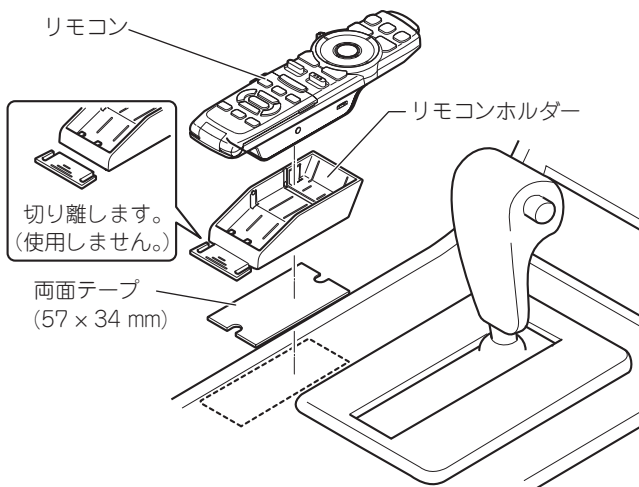


リモコンの取り付け

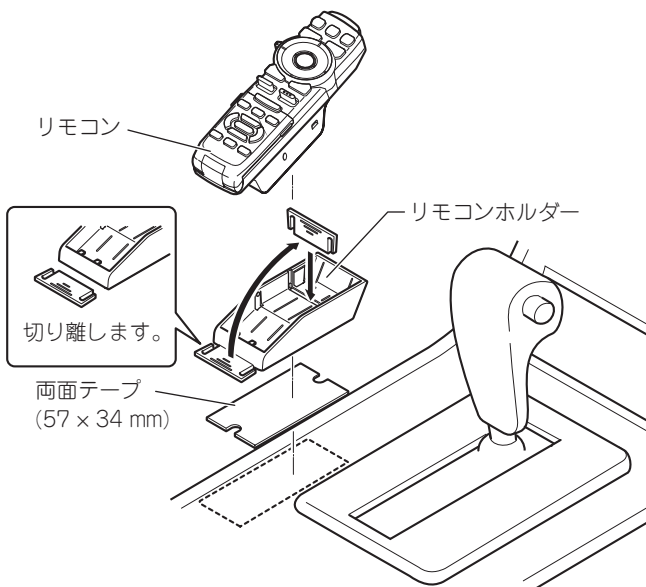
両面テープで取り付ける場合

付属の両面テープ (57 × 34 mm) を使用して、リモコンホルダーを貼り付けます。

■水平にセットする場合



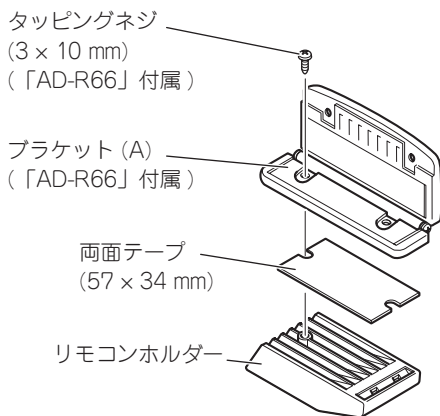
■上向きにセットする場合



別売の「AD-R66」を使用して取り付ける場合

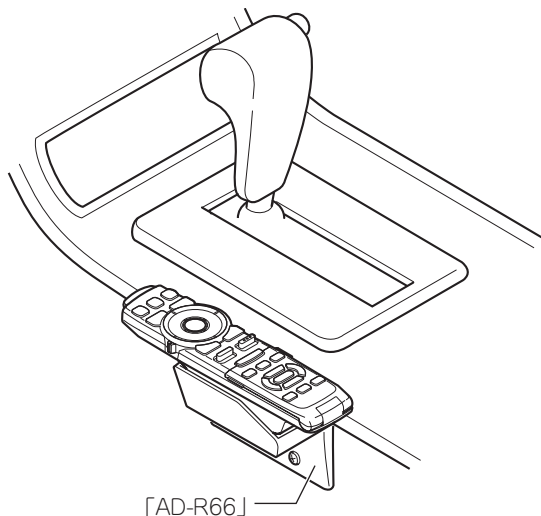
センターコンソールの幅が狭く、センターコンソール上にリモコンの取り付けスペースがない場合は、別売のメインコントローラーアタッチメント「AD-R66」を使用して取り付けます。

1 「AD-R66」に付属のブラケット (A) にリモコンホルダーを取り付ける



2 「AD-R66」を車に取り付ける

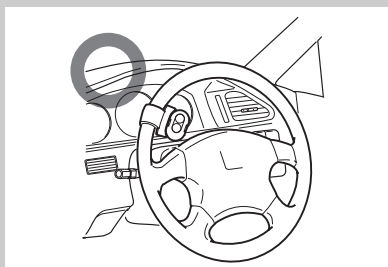
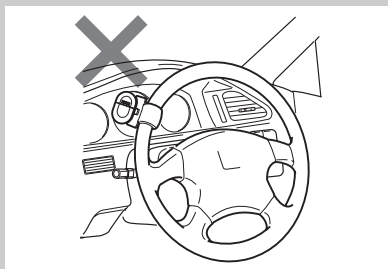
「AD-R66」の『取付説明書』を参照して、車に取り付けます。



音声認識コントローラーの取り付け

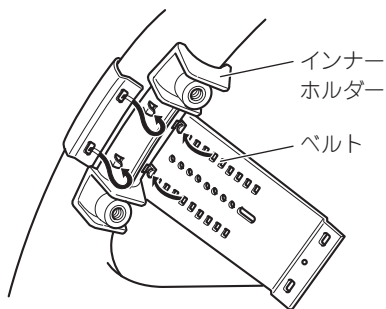
取り付け上のご注意

- エアバックなどの車の安全装置が働いたときに、その動作の妨げになる場所には絶対に取り付けないでください。
- 車のメーター類の、視認の妨げになる場所には取り付けないでください。
- 取り付ける位置や向きによっては、音声認識コントローラーの信号がリモコン受光部にとどかない場合があります。固定する前に、取り付ける位置で、動作確認を行ってください。(動作しない場合は、コントローラーの上下や裏表を逆にしてみてください。それでも動作しない場合は、取り付け位置を変えてください。)
- ハンドルに取り付けるときは、ハンドルの左または右側のリモコン受光部に近い方(右ハンドル車の場合はハンドルの左側、左ハンドル車の場合は右側)に取り付けてください。逆側に取り付けると、音声認識コントローラーの信号がリモコン受光部にとどかないため、動作しないことがあります。
- ハンドルに取り付けるときは、付属のベルトでしっかりと固定してください。しっかり固定しないと、運転操作の邪魔になり、交通事故の原因となります。
- ハンドルに取り付けるときは、ハンドルの外側に取り付けないでください。運転操作の邪魔になり、交通事故の原因となります。必ずハンドルの内側に取り付けてください。

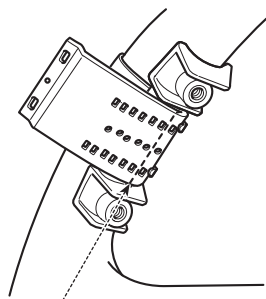


ハンドルに取り付ける場合

1 ハンドルにインナーホルダーを取り付ける

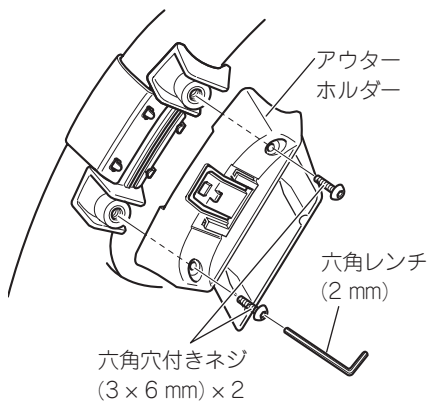


2 ベルトの余りを切り取る

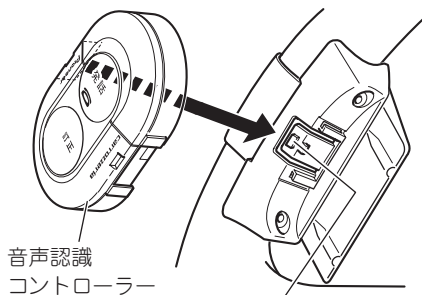


ベルトの余りは、ホルダーの中心の位置で切り取ります。
切り取ったベルトの余りは、予備として保管しておいてください。

3 インナーホルダーに OUTERホルダーを取り付ける



4 音声認識コントローラーを取り付ける



音声認識コントローラーを取り外すときは、ここを押しながら、音声認識コントローラーを手前にスライドさせます。

メモ

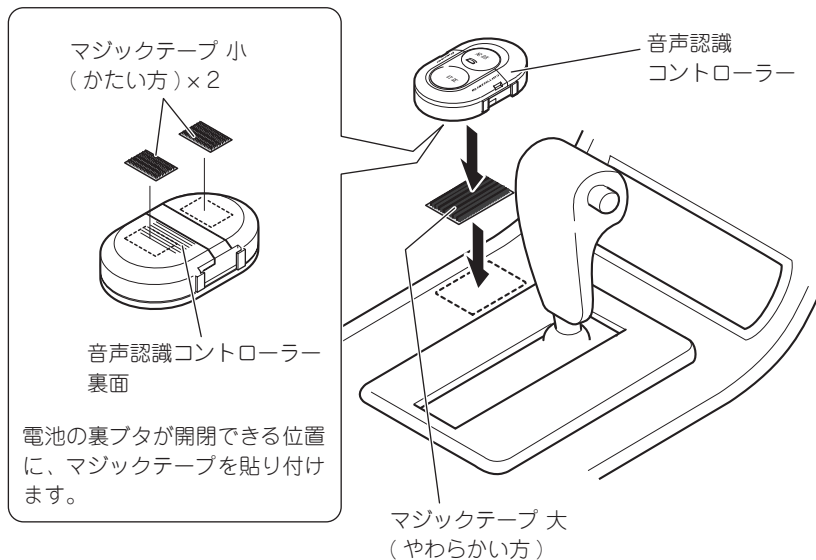
- 上図は右ハンドル車の例です。左ハンドル車に取り付ける場合は左右逆に取り付けてください。
- ハンドルの太さによっては、切り取ったベルトの余りが、使えない場合があります。

音声認識コントローラーの取り付け

つづき

マジックテープで取り付ける場合

付属のマジックテープ 小 (かたい方) を音声認識コントローラーの裏面に、マジックテープ 大 (やわらかい方) を取り付け場所に貼り付けます。

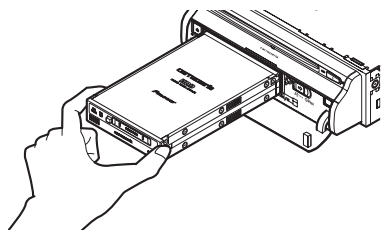


接続・取り付けの確認を行う

接続・取り付けが終わったら、本機を動作させ、はじめに接続・取り付けの確認を行ってください。

1 ブレイクユニットを取り付ける

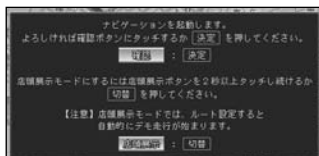
(☞ 『スタートブック』)



2 車のエンジンをかける



3 次の画面が表示されたら **確認** にタッチするか **決定** ボタンを押す



画面例：タッチ操作ができるTVモニターと組み合わせた場合

タッチ操作ができないTVモニターと組み合わせた場合は、[決定] ボタンを押してください。

注： **店頭展示** のタッチまたは、[切替] ボタンを押さないでください。

タッチまたは押ししてしまった場合は、一度車のキーを抜いてからエンジンをかけ直してください。

この画面は、初期学習 (☞ 46ページ) が完了していないときにエンジンをかけると表示されます。

4 接続・取り付けの確認を行う

(☞ 次ページ)

5 接続確認が終わったら、**現在地** ボタンを押す

メモ

- 正常に動作しない場合は、リセットボタンを押してください。(☞ 『スタートブック』)

接続・取り付けの確認を行う

つづき

接続・取り付けを確認する

- 1 地図画面で〔メニュー〕ボタンを押し、**情報・通信** → **ハードウェア情報** → **取り付け状態** の順に選ぶ。
- 2 取り付け状態画面が表示されます。各項目の接続・取り付け確認をしてください。

取り付け状態画面



■ 取り付け状態画面の見かた

車速パルス：車速信号入力（ピンクリード線）の接続状態を確認できます。正しく接続されていれば、車を走行させると“ピッ”と発信音が出て、数字とバーが表示されます。数字とバーは本機が測定したパルス数をあらわしています。“ピッ”音とパルス数は速度によって変化します。車速パルスの確認は、低速（時速5 km程度）で行ってください。

GPSアンテナ：GPSアンテナの接続状態を確認できます。正しく接続されていれば【OK】が、未接続の場合には【NG】が表示されます。

その右側に表示されているアンテナのイラストはGPSアンテナの受信状態を確認できます。電波の受信しやすい見晴らしの良い場所で2本以上バーが表示されていれば良好です。バーが1本以下の場合、GPSアンテナの位置を変えて2本以上バーが表示される位置に取り付けてください。GPSアンテナの取り付け上のご注意（[P.34](#)ページ）を参照して、取り付け位置を確認してください。

取り付け位置：ナビゲーション本体の取り付け状態を確認できます。停車時に【NG（振動）】が表示された場合は、測位の精度が悪くなります。車の振動が少ない位置にしっかりと取り付け、停車時に【OK】が表示されるのを確認してください。また【NG（取付け角）】が表示された場合は、ナビゲーション本体の取り付け角度が許容範囲外となります。取り付け角度（[P.27](#)ページ）を変更し、停車時に【OK】が表示されるのを確認してください。

パーキングブレーキ：パーキングブレーキスイッチ（若草色リード線）の接続状態を確認できます。ブレーキペダルを踏んで、パーキングブレーキをかけ直してください。パーキングブレーキを解除すると【OFF】、かけ直すと【ON】が表示されます。

電源電圧：車のバッテリーから本機に供給されている電源電圧が表示されます。エンジンアイドリング時に11～15 Vの範囲にないときは、電源コードの接続状態を再度確認してください。また、表示誤差（±0.5 V程度）があるため、この表示は参考値です。

イルミネーション：イルミ電源（橙/白リード線）の接続状態を確認できます。車のライトを点灯させてください。ライトを点灯すると【ON】、消すと【OFF】が表示されます。

バック信号：バック信号入力（紫/白リード線）の接続状態を確認できます。パーキングブレーキをかけブレーキペダルを踏んでから、シフトレバーをR（リバース）の位置からR（リバース）以外の位置にすると【HIGH】と【LOW】の表示が入れ替わります。

この接続は、車の前進/後退を判断するためのものです。バックランプのリード線の「シフトレバーをリバース位置にしたときに電圧が変化するリード線」に接続してください。

※接続しないと前進後退を正しく検知できないことがあるため、自車位置がずれる場合があります。

ビーコンユニット：VICS用ビーコンユニット「例：ND-B5」（別売）の接続状態を確認できます。正しく接続されていれば【OK】、未接続の場合には【NG】が表示されます。

ETCユニット：アンテナ分離型ETCユニット「例：ND-ETC3」（別売）の接続状態を確認できます。正しく接続されていれば【OK】、未接続の場合には【NG】が表示されます。

● 画面の表示が記載されているようにならなかった場合は、正しく接続されていません。もう一度、接続に間違いがないか目で見確認してください。

オートアンテナを上下させるには

FM多重用アンテナ分配器「RD-FD20」（別売）を使用して、FM多重用のアンテナとして車載のオートアンテナを本機に接続した場合は、エンジンスイッチのON（本機の電源ON）に連動してオートアンテナが上がりますので屋内ではご注意ください。

駐車場や洗車などでアンテナを下げる場合には10キーのいずれかに「オートアンテナをON/OFFする」を割り当てます。（☞『ナビゲーションブック』「10キーをカスタマイズする」）割り当てた10キーを押すとアンテナが下がります。再度押すとアンテナが上がります。

運転席側に傾いたコンソールの場合

本機の性能を十分に発揮するために、左右の傾きは車の進行方向に対してナビゲーション本体の前面が5度以内の角度で取り付けてください。5度以上10度以内のコンソールに取り付ける場合は、[取付け状態]画面の **取付角度補正** を選び、**右向き**（右ハンドル車）または **左向き**（左ハンドル車）を設定してください。

センサー学習のエラーメッセージ

接続確認と各種設定を完了し、走行を開始すると本機は自動的に3Dハイブリッドセンサーの初期学習を行います。

その際、つぎのようなエラーメッセージが表示されたときは、エラーの原因を取り除いてから、

確認 にタッチするか〔決定〕ボタンを押して初期学習をやり直してください。

<走行開始後のエラーメッセージ>

- [車速パルスが接続されていません。簡易ハイブリッドで動作します。]
ピンクリード線（車速信号入力）の接続を確認してください。正しく接続すると、3Dハイブリッドで初期学習をやり直します。
- [3Dハイブリッドセンサーが正常に動作していません。本体の取付け角度や向きを確認後、決定を押してください。取付けが正常な場合は、販売店またはサービスステーションに御相談ください。]
ナビゲーション本体の取り付け角度や向きが間違っていないか確認してください。取り付けが正しい場合は、内蔵のセンサーの故障が考えられます。販売店またはサービスステーションにご相談ください。
- [車速パルス信号が異常です。接続を確認してください。]
ピンクリード線（車速信号入力）の接続先を確認してください。

<その他のエラーメッセージ>

- [内蔵のセンサが異常です。販売店、またはサービスステーションに御相談ください。]
内蔵のセンサの故障が考えられます。販売店またはサービスステーションにご相談ください。
- [測位不能になりました。販売店またはサービスステーションに御相談ください。]
ナビゲーション本体の故障、劣化等が考えられます。販売店またはサービスステーションにご相談ください。
- [GPSアンテナが接続されていません。接続を確認してください。]
- [GPSアンテナが異常です。販売店またはサービスステーションに御相談ください。]
GPSアンテナの接続を確認してください。正しく接続されている場合は、断線・故障・劣化等が考えられます。販売店またはサービスステーションにご相談ください。
- [車速信号線が外れました。接続を確認してください。]
ピンクリード線（車速信号入力）の接続を確認してください。
- [取付け位置の変化を検出しました。センサーの再学習を開始します。]
ナビゲーション本体の取付け位置の変化を自動で検出した事をお知らせするメッセージです。