

取扱説明書

このたびはパイオニアプラズマディスプレイ専用スタンドPDK-1014をお買いあげいただき、まことにありがとうございました。

正しくお使いいただくために、この取扱説明書をよくお読みください。

このプラズマディスプレイ専用スタンドは、パイオニア製61V型プラズマディスプレイ(PDP-615PRO)専用です。

[据付工事] について

本機は十分な技術・技能を有する専門業者が据え付けを行うことを前提に販売されているものです。据え付け・取り付けは必ず、工事専門業者または販売店にご依頼ください。

なお、据え付け・取り付けの不備、誤使用、改造、天災などによる事故損傷については、弊社は一切責任を負いません。

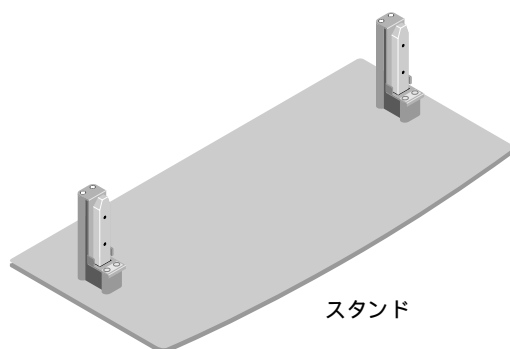
販売店様・工事店様へ

お客様の安全のため取り付け場所の強度には、プラズマディスプレイおよび各ユニット等の荷重に耐えるよう十分注意のうえ、設計施工をお願いいたします。

各取り付けに際しましては、必ず3人以上で行ってください。

取りはずしたネジなどは、紛失しないようご注意ください。

同梱の部品一覧

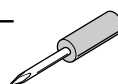


ディスプレイ取付け用カザリネジ^{*}

M6 × 60 (4個)



ドライバー



取扱説明書(本書)



必ず守ってください

ご使用前に

絵表示について

この「設置説明書」では、製品を安全に正しくお使いいただき、あなたや他の人々への危害や財産への損害を未然に防止するために、いろいろな絵表示をしています。その表示と意味は次のようになっています。内容をよく理解してから本文をお読みください。



警告

この表示を無視して、誤った取り扱いをすると、人が死亡や大けがをするなど人身事故の原因となります。



注意

この表示を無視して、誤った取り扱いをすると、人がけがをしたり周囲の家財に損害をあたえたりすることがあります。

絵表示の例



⚠ 記号は注意（警告を含む）をうながす内容があることを告げるものです。図の中に具体的な注意内容が描かれています。



⊘ 記号はしてはいけないことを表しています。図の中に具体的な禁止内容が描かれています。



❗ 記号はしなければならないことを表しています。図の中に具体的な指示内容が描かれています。



警告



プラズマディスプレイを設置する際は、必ず販売店へ依頼し、本書に基づいて行なってください。誤った設置はプラズマディスプレイが転倒してけがの原因となります。



安全確保のため、ボルトおよびねじ類は確実に締めつけてください。プラズマディスプレイが転倒してけがの原因となります。



部品を改造しないでください。プラズマディスプレイが転倒してけがの原因となります。



こわれた部品を使用しないでください。プラズマディスプレイが転倒してけがの原因となります。万一、部品がこわれた場合は販売店にご相談ください。



各ユニットはパイオニア製 61V 型プラズマディスプレイ(PDP-615PRO)専用です。それ以外の機器を取付けしないでください。転倒してけがの原因となります。



ぐらついた台の上や傾いたところなど、不安定な場所に置かないでください。落ちたり、倒れたりしてけがの原因となります。

⚠ 注意



プラズマディスプレイの通風孔をふさがないでください。通風孔をふさぐと内部に熱がこもり、火災の原因となることがありますので、次のような使い方はしないでください。

たとえば、プラズマディスプレイを狭い風通しの悪いところに設置する・カバーなどでおおい隠すなど。



プラズマディスプレイを冷暖房の吐き出し口や振動のおおい場所には設置しないでください。

火災・感電の原因となることがあります。

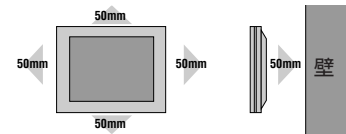


湿気やほこり、油煙や湯気の当たるようなところ（調理台や加湿器のそばなど）に設置しないでください。

火災の原因となることがあります。屋外で使用しないでください。火災・感電の原因となることがあります。



プラズマディスプレイを設置するときは図のように周囲から十分な間隔をあけてください。十分な間隔をあげないと内部に熱がこもり火災の原因となることがあります。



プラズマディスプレイを各ユニットに取り付けるときは、プラズマディスプレイをおさえながら行ってください。転倒してけがの原因となることがあります。



キャスター付き置き台にプラズマディスプレイを設置する場合には、キャスター止めをしてください。動いたり倒れたりしてけがの原因となることがあります。



プラズマディスプレイは重いので、安定したところに設置してください。また、転倒防止の処置を行ってください。プラズマディスプレイが転倒し、けがの原因となることがあります。

プラズマディスプレイは重心が高いので、開梱や持ち運びは必ず2人以上で機器の上下を支えながら行ってください。誤った作業は、倒れたりしてけがの原因となることがあります。

お願い

ホコリや湿気、油煙やタバコの煙の多い部屋はさけてください

プラズマディスプレイのスクリーン前面に汚れが付着して、画像が悪くなる原因となります。

直射日光や照明の光がスクリーンにあたる場所はさけてください

スクリーンに周辺の光が直接あたると画面が白っぽくなり見にくい画面となります。

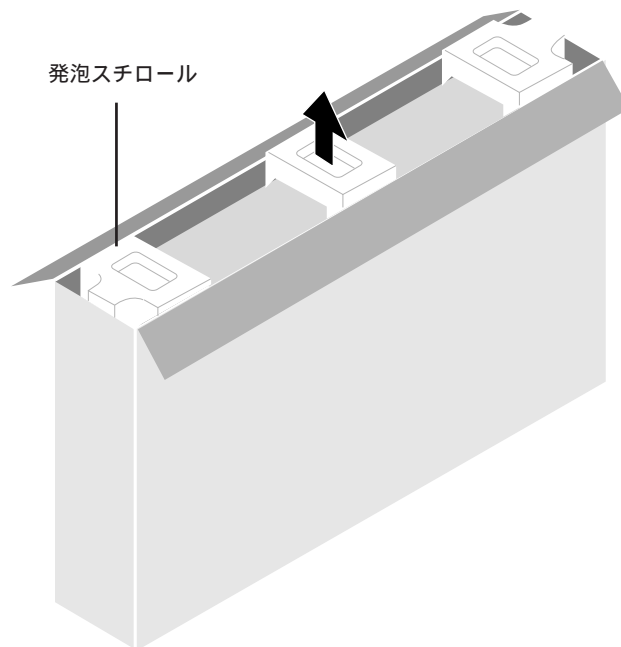
高温または低温になる場所には設置しないでください

故障の原因となります。

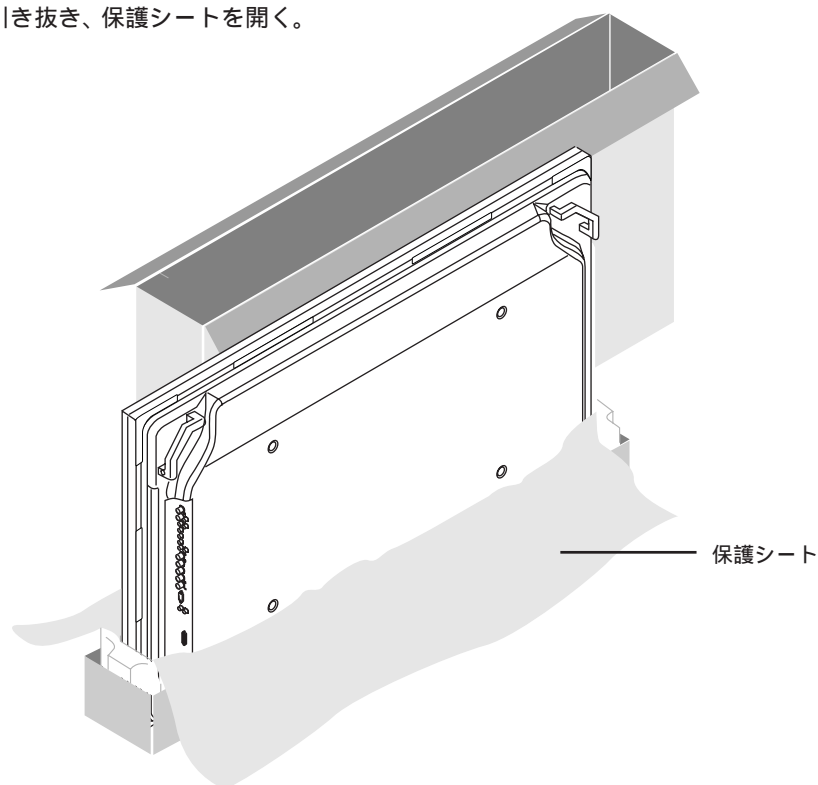
スタンドをプラズマディスプレイに取り付ける

1. プラズマディスプレイの梱包を解く

1. プラズマディスプレイを梱包している上側のダンボールを開き、発泡スチロール 3 つを取り外す。

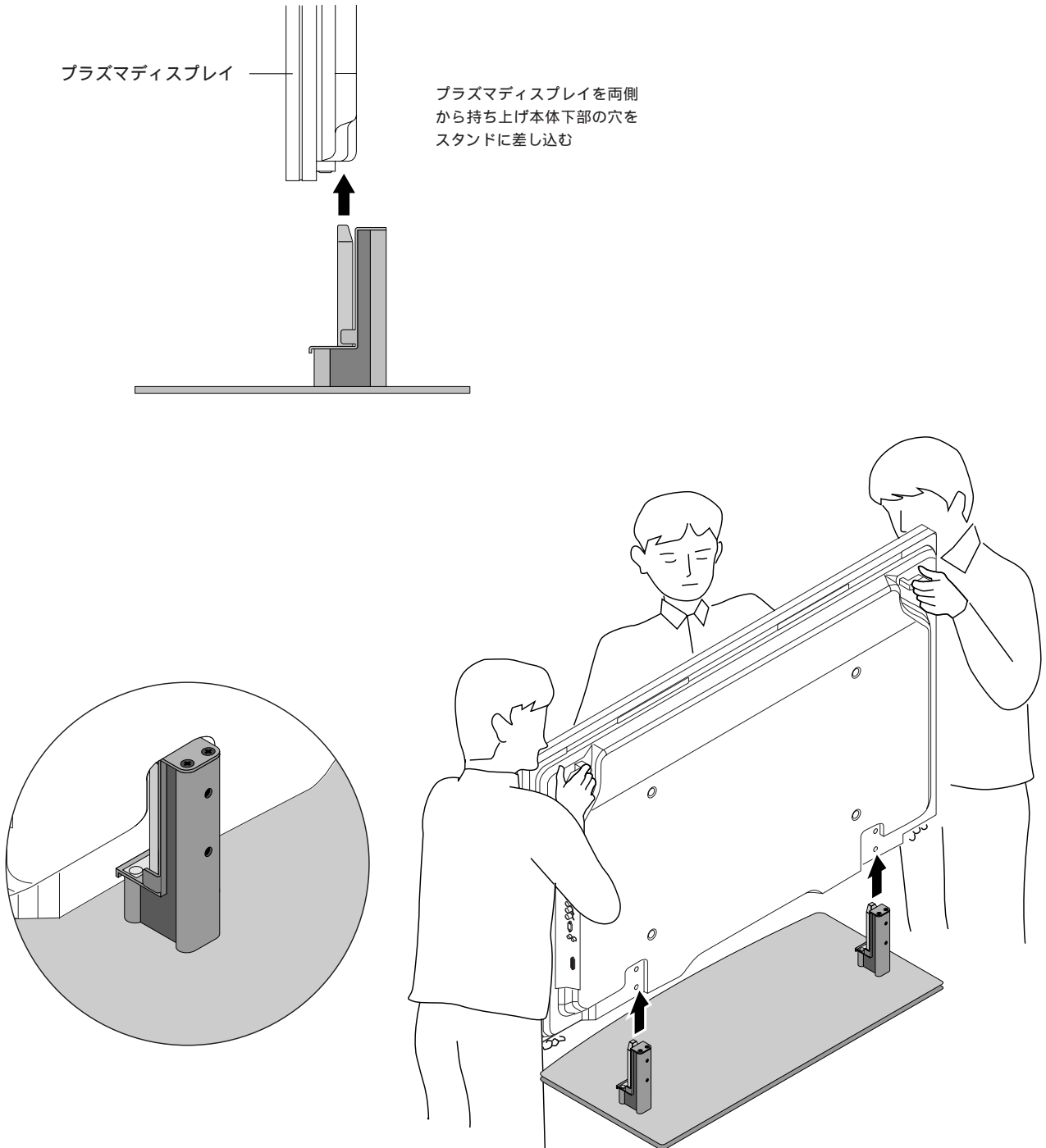


2. 上側のダンボールを引き抜き、保護シートを開く。



2. プラズマディスプレイにスタンドを差し込む

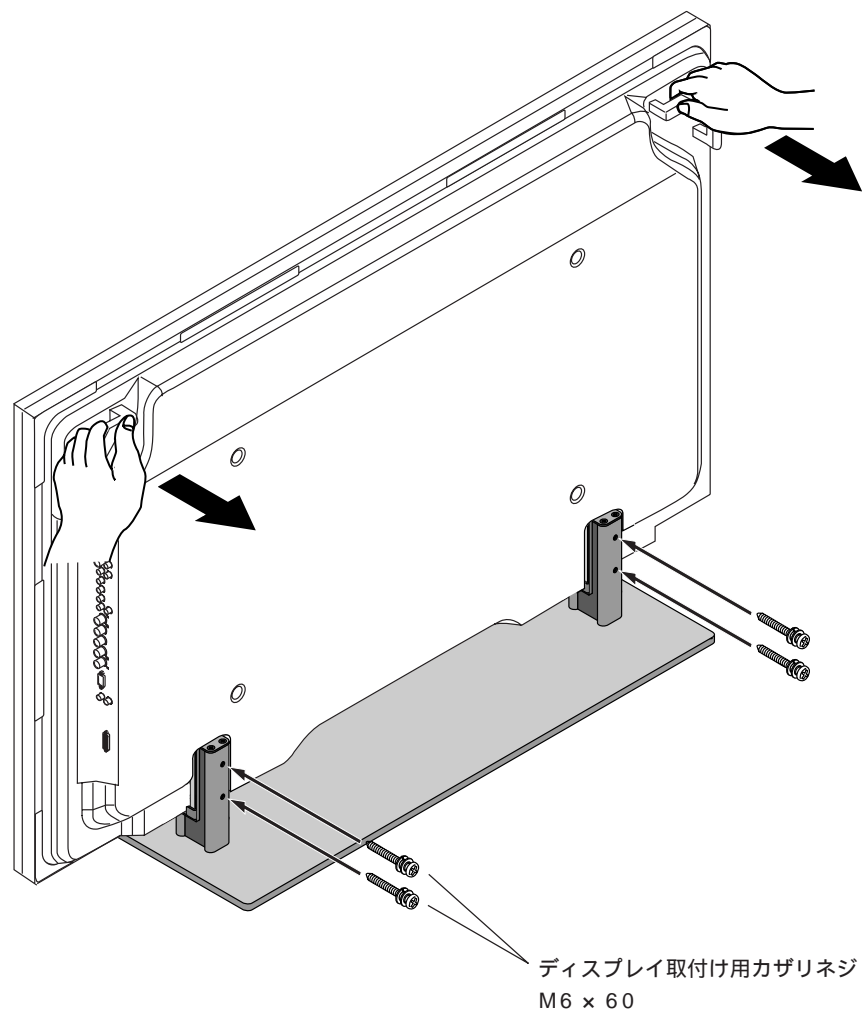
スタンドとプラズマディスプレイの向きを確認し、プラズマディスプレイをスタンドに差し込みます。
この際、プラズマディスプレイは重く、重心が高いため、必ず3人以上で行い、プラズマディスプレイ背面の把手と下側を持って上下を支えながら行ってください。



スタンドをプラズマディスプレイに取り付ける

3. スタンドとプラズマディスプレイを固定する

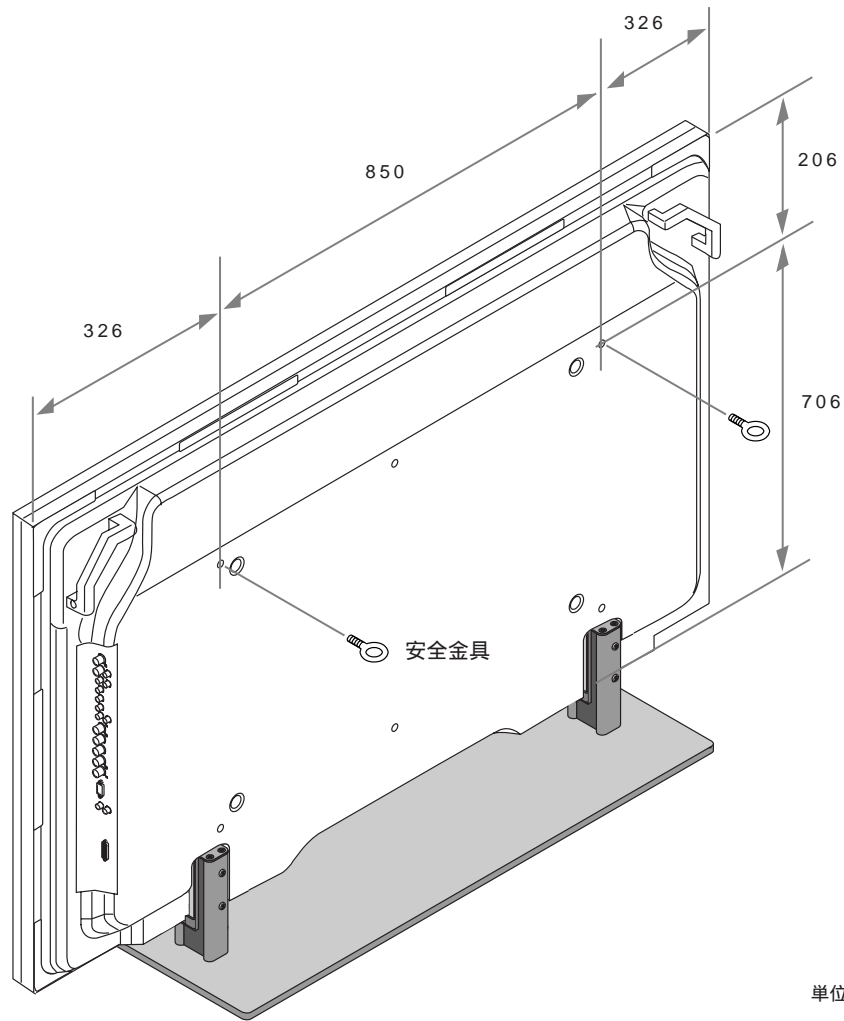
プラズマディスプレイ上部を手前に引き寄せながら、
添付のネジ 4 本をスタンドの穴に差し込みプラスドライバーで締める。



スタンドをプラズマディスプレイに取り付ける

転倒防止の補助について

- ・ 地震や衝撃による転倒防止の補助として、プラズマディスプレイ背面の固定用ネジ穴に安全金具(2個)を固定し、市販のひも、クサリを通してプラズマディスプレイを壁面や柱など、堅牢部に固定してください。
(別売の壁掛けユニットなどでは使用しません。)
- ・ 移動させるときは、ひもに注意してください。



仕様

型 式 : PDK-1014
外形寸法 : (W)1000 × (H)221.6 × (D)470 mm
質 量 : 12.3kg