

AVIC-CE900VO / AVIC-CE900VO-M AVIC-CE900NO / AVIC-CE900NO-M AVIC-CE900ES / AVIC-CE900ES-M

取付説明書

車への取り付けは、必ずこの取付説明書と取扱説明書の「安全上のご注意」に従って正しく行ってください。指定以外の取り付け方や指定以外の部品を使用すると、事故やケガの原因となる場合があります。この場合は、当社では一切の責任を負いかねます。

この取付説明書は、本製品の取り付けに際して取り外された部品と一緒に保管してください。

販売店様へ

接続、取り付け作業が完了しましたら、この取付説明書と本製品の取り付けに際して取り外した部品をお客様へお渡しください。

※ 別売製品の接続および取り付けについては、別売製品に付属の説明書も併せてご覧ください。

適用車種		
車名	型式	年式
ヴォクシー	DBA-ZRR80W系 DBA-ZRR80G系 DBA-ZRR85W系 DBA-ZRR85G系	H26年1月～現在
ヴォクシーハイブリッド	DAA-ZWR80W系	H28年1月～現在
	DAA-ZWR80G系	H26年2月～現在
ノア	DBA-ZRR80W系 DBA-ZRR80G系 DBA-ZRR85W系 DBA-ZRR85G系	H26年1月～現在
ノアハイブリッド	DAA-ZWR80W系	H28年1月～現在
	DAA-ZWR80G系	H26年2月～現在
エスクァイア	DBA-ZRR80G系 DBA-ZRR85G系	H26年10月～現在
エスクァイアハイブリッド	DAA-ZWR80G系	H26年10月～現在

※パノラミックライブサウンドシステム付車は除きます。
※当製品の適合情報は、2016年5月現在のものです。製品の仕様変更、および車両の仕様変更により、予告なく変更になる場合がありますので予めご了承ください。

パイオニア株式会社

〒113-0021

東京都文京区本駒込 2-28-8 文京グリーンコート

©パイオニア株式会社 2016

<CRA5098-A>

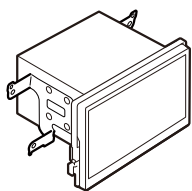
作業の進めかた

●接続・取り付け部品を確認する	2	●フロアカメラユニット [別売または同梱] の取り付け	28
●接続の前に知ってほしいこと	5	●通信モジュール [別売または同梱] の取り付け	30
●スイッチパネルの名称とはたらき	6	●外部アンプの接続	31
●接続端子の名称と働き	7	●トゥイーター/サブウーファースの接続	32
●システムの接続1	8	●ネットワークモードの接続	33
●システムの接続2	9	●リアモニターへの接続	34
●ナビゲーションシステムの取り付け		●バックカメラユニットの接続	35
① 取付概要	10	●iPhone/スマートフォン/iPodへの接続	36
② 車両部品の取り外し	11	●スピーカーモード設定を行う	38
③ インパネの加工	14	●接続・取り付けの確認を行う	39
④ 音声認識用マイクの取り付け	14	●マイセットアップの車種専用セッティング設定を行う	41
⑤ GPSアンテナの取り付け	15	●スマートコマンダー設定を行う	45
⑥ フィルムアンテナの取り付け	16	●バックカメラ設定を行う	46
⑦ USB接続ケーブルの配線	18	●AUX設定を行う	48
⑧ 各コードの接続	19	●ドライブレコーダー設定を行う	49
⑨ 車両部品の移設	19	●リアクルーズモード設定を行う	50
⑩ ナビゲーション本体の取り付け	20	●センサー学習のエラーメッセージ	51
⑪ 専用クラスターパネルの取り付け	21		
⑫ スマートコマンダーの取り付け	22		
●マルチドライブアシストユニット [別売または同梱] の取り付け			
① フロントカメラの取り付け	23		
② 電圧信号入力線の取り付け	25		
③ MAユニット本体の取り付け	26		

接続・取り付け部品を確認する

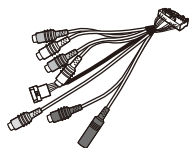
■ 10インチナビゲーション

ナビゲーション本体関係

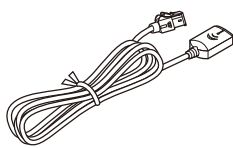


ナビゲーション本体ASSY × 1

接続ケーブル関係

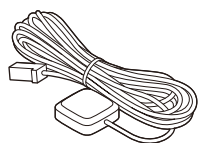


RCA入出力ケーブル
× 1



USB 接続ケーブル
× 1

GPS アンテナ関係



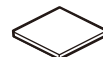
GPS アンテナ × 1



金属シート × 1

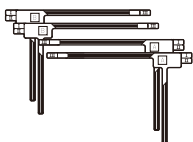


クランパー × 3

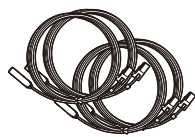


両面テープ × 1

フィルムアンテナ関係



フィルムアンテナ
①・② 各 2



アンテナケーブル
1A・2B・3B・4A 各 1

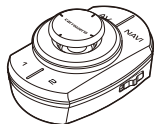


クリーナークロス × 1

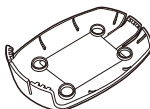


クランパー × 6

スマートコマンダー関係



スマートコマンダー
本体 × 1



アタッチメント × 1



両面テープ × 1

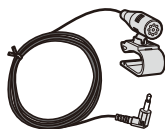


タッピングネジ × 2



単 4 形アルカリ
乾電池 × 2

音声認識マイク関係



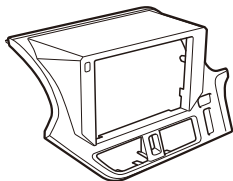
音声認識用マイク × 1



両面テープ
(15 mm × 12 mm) × 1

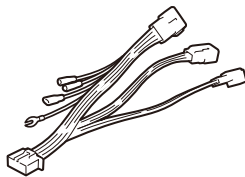
■ 取付キット (ヴォクシー / ヴォクシー ハイブリッド / ノア / ノア ハイブリッド / エスクァイア / エスクァイア ハイブリッド 専用)

専用クラスターパネル関係

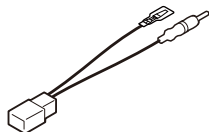


専用クラスターパネル× 1

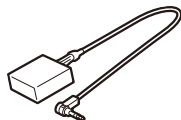
接続ケーブル関係



電源変換ハーネス× 1

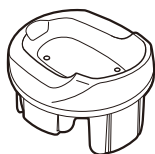


ラジオアンテナ
変換ケーブル× 1



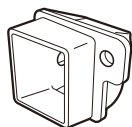
ステアリング
リモコンコード× 1

スマートコマンダー取付キット関係

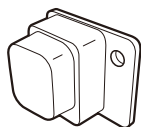


スマートコマンダーホルダー
× 1

フロアカメラ取付キット関係



フロアカメラホルダー
× 1



フロアカメラダミーカバー
× 1



タッピングネジ
× 1



フロアカメラ固定ネジ
× 2



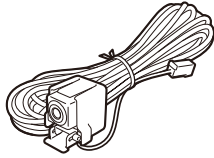
接続・取り付け部品を確認する

つづき

■マルチドライブアシストユニット

(AVIC-CE900VO-M, AVIC-CE900NO-M, AVIC-CE900ES-M に同梱)

フロントカメラ関係



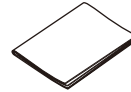
フロントカメラ× 1



クランパー× 3



六角レンチ× 1

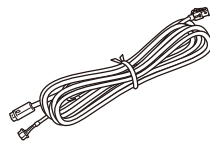


クリーナークロス× 1

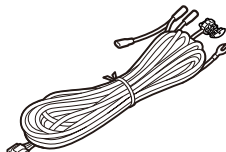
MAユニット本体関係



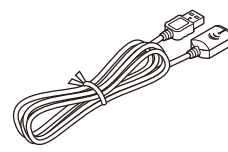
MAユニット本体× 1



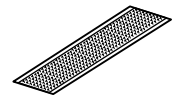
ナビゲーション
接続ケーブル× 1



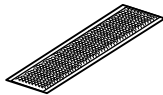
電源ケーブル× 1



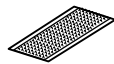
USB延長ケーブル
× 1



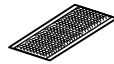
ファスナー [大]
(かたい方) × 2



ファスナー [大]
(やわらかい方) × 2

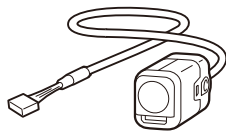


ファスナー [小]
(かたい方) × 1

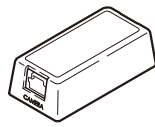


ファスナー [小]
(やわらかい方) × 1

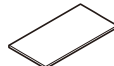
フロアカメラユニット関係



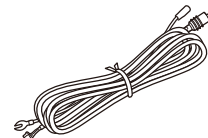
フロアカメラユニット
× 1



フロアカメラ電源
ボックス× 1

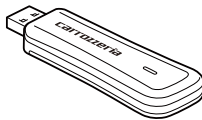


両面テープ× 1



フロアカメラユニット
接続コード× 1

データ通信専用通信モジュール関係



データ通信専用通信モジュール
「ND-DC2」× 1

必要な工具

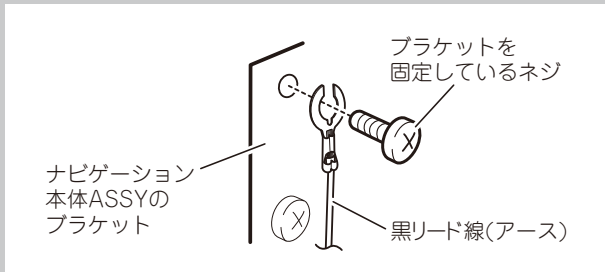
⊕ドライバー、⊕⊖精密ドライバー、リムーバー、カッター、ボックスレンチ、ニッパー、ラジオペンチ、テープ類

接続の前に知ってほしいこと

—必ず車のバッテリーの⊖端子を外してから接続してください—

接続上のご注意

- 取付キットに付属の電源変換ハーネスおよび別売品のケーブルの黒リード線（アース）は、ナビゲーション本体ASSYのブラケットを固定しているネジを緩めて共締めし、確実に接続してください。

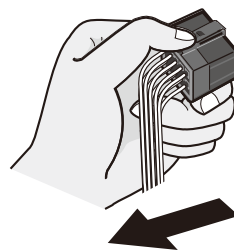


- 赤リード線（アクセサリ電源）は、常にバッテリーから電源が供給される電源回路には接続しないでください。接続すると車のバッテリーが消耗します。
- 若草色リード線（パーキングブレーキスイッチ）は、必ずパーキングブレーキスイッチの電源側に接続してください。接続しないと一部の機能が使用できなくなります。

- 黒リード線（アース）は、パワーアンプなどの消費電流が大きい製品のアースとは別々に取り付けてください。まとめて取り付けると、ネジが緩んだり外れたりしたとき、製品の発煙・故障の原因となる恐れがあります。
- 必ず付属の部品を指定どおりに使用してください。指定以外の部品を使用すると故障する恐れがあります。
- スピーカーのリード線をアースに接続したり、複数のスピーカーの（-）リード線を、共通にして接続しないでください。
- 本機と組み合わせるスピーカーには、最大入力50 W以上のハイパワー用で、インピーダンスが4 Ωから8 Ωのものを使用してください。規格以外のスピーカーのご使用は、スピーカーやアンプの発火・発煙・破損の原因となります。

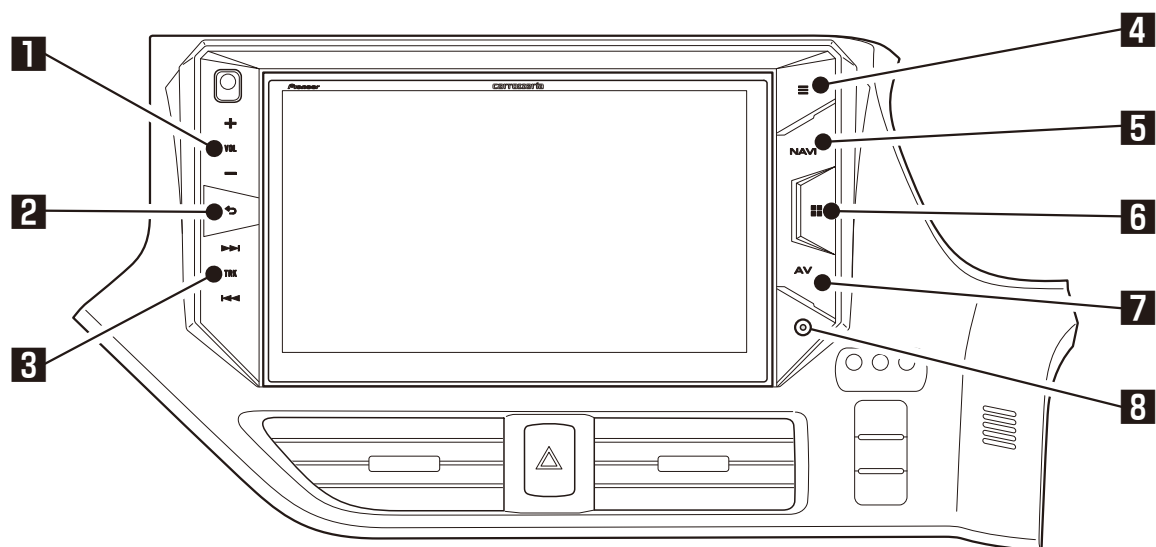
コネクターの脱着のしかた


- コネクターは、“カチッ”と音がするまで押し込んで、確実に接続してください。スムーズに入らない場合は、色が間違っている可能性がありますので、コネクターどうしの色を確認してください。また、無理に挿入しないでください。故障の原因となる場合があります。
- コネクターを外すときは、図のようにコネクター部分を持ってロックを押しながら引っ張ってください。コードを引っ張るとコードが抜けてしまうことがあります。



例：電源コネクターの場合

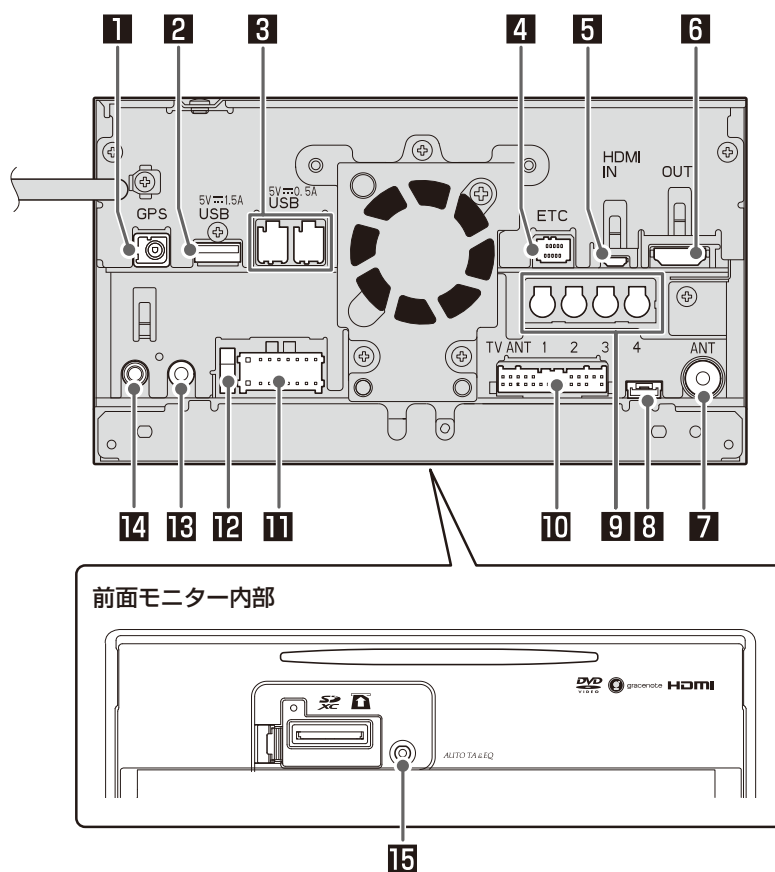
スイッチパネルの名称と働き



	名称	はたらき	
1	VOL	● AVソースの音量を調整します。	
2	↶	モニターが閉じているとき	<ul style="list-style-type: none"> ● 左上に  が表示された画面で押すと、前の画面に戻ります。 ● ディスク挿入時に長く押すと、モニターが開き、ディスクが出てきます。
		モニターが開いているとき	<ul style="list-style-type: none"> ● モニターが閉じます。 ● ディスク挿入時に長く押すと、ディスクが出てきます。
3	TRK	<ul style="list-style-type: none"> ● 再生中の曲やチャプターを変更します。 ● 長く押すと、曲や映像の早戻し / 早送りをします。 ● ラジオの周波数の調整や、テレビの放送局の変更をします。 	
4	≡	<ul style="list-style-type: none"> ● あらかじめ割り当てた機能を実行します (カスタムダイレクト)。(取扱説明書の「カスタム機能」参照) ● 長く押すと、カスタムメニュー画面を表示します。 	
5	NAVI	<ul style="list-style-type: none"> ● 現在地画面を表示します。 ● 現在地画面を表示しているときは、表示中の地図のスケールを登録スケールにします。 ● 長く押すと、画面を消灯します。 	
6	⊞	<ul style="list-style-type: none"> ● HOME 画面を表示します。 ● 長く押すと、画質調整画面を表示します。 	
7	AV	AV 画面表示中	<ul style="list-style-type: none"> ● AVメニューを表示します。 ● 長く押すと、AVソースを OFF にしたあと、ソース OFF 画面を表示します。
		AV 画面以外表示中	<ul style="list-style-type: none"> ● AV ソース画面を表示します。 ● AV ソースが OFF のときは AV メニューを表示します。 ● 長く押すと、AV ソースを OFF にしたあと、ソース OFF 画面を表示します。
8	インジケータ	● 本機の電源がオフの時に点滅します。	

接続端子の名称と働き

—必ず車のバッテリーの⊖端子を外してから接続してください—



1 GPS アンテナ接続端子 (緑)

付属の GPS アンテナを接続します。(8 ページ)

2 USB 接続端子 (Type A) (黒)

別売のケーブルを使用して iPhone /iPod や USB メモリーを接続できます。

3 USB ケーブル接続端子 (茶)

同梱、別売、または機器に付属の USB 接続ケーブルを接続します。(9 ページ)

4 拡張入出力端子 (黒)

別売の ETC2.0 ユニットまたは ETC ユニットが接続できます。(8 ページ)

5 HDMI 入力端子 (Type D) (黒)

別売のケーブルセットを使用して、iPhone、iPod や Android™ OS 搭載のスマートフォンが接続できます。(36、37 ページ)

また、HDMI 出カソース (ブルーレイディスクプレイヤーなど) も接続できます。(9 ページ)

6 HDMI 出力端子 (Type A) (黒)

HDMI 入力に対応した別売のパイオニア製リアモニターなどが接続できます。(34 ページ)

7 AM/FM/FM VICS 用アンテナ入力端子

付属のラジオアンテナ変換ケーブルを接続します。(8 ページ)

8 バックカメラ接続端子 (白)

別売のバックカメラユニットが接続できます。(35 ページ)

9 フィルムアンテナ接続端子 (黒)

付属のフィルムアンテナ 1A、2B、3B、4A それぞれを接続します。(16 ~ 18 ページ)

10 映像・音声入出力端子 (黒)

付属の RCA 入出力ケーブルを接続します。(8、31 ~ 35 ページ)

11 電源端子 (黒)

付属または別売の電源変換ハーネスを接続します。(8、31 ~ 33、35 ページ)

12 ヒューズ (10 A)

注：ヒューズを交換するときは、必ず同じ容量のヒューズと交換してください。

13 AUX 入力端子 (黒)

ビデオプレーヤーなどの外部映像機器が接続できます。(9 ページ)

14 ステアリングリモコンアダプター / ステアリングリモコンケーブル接続端子 (黒)

付属のステアリングリモコンコードを接続します。(8 ページ)

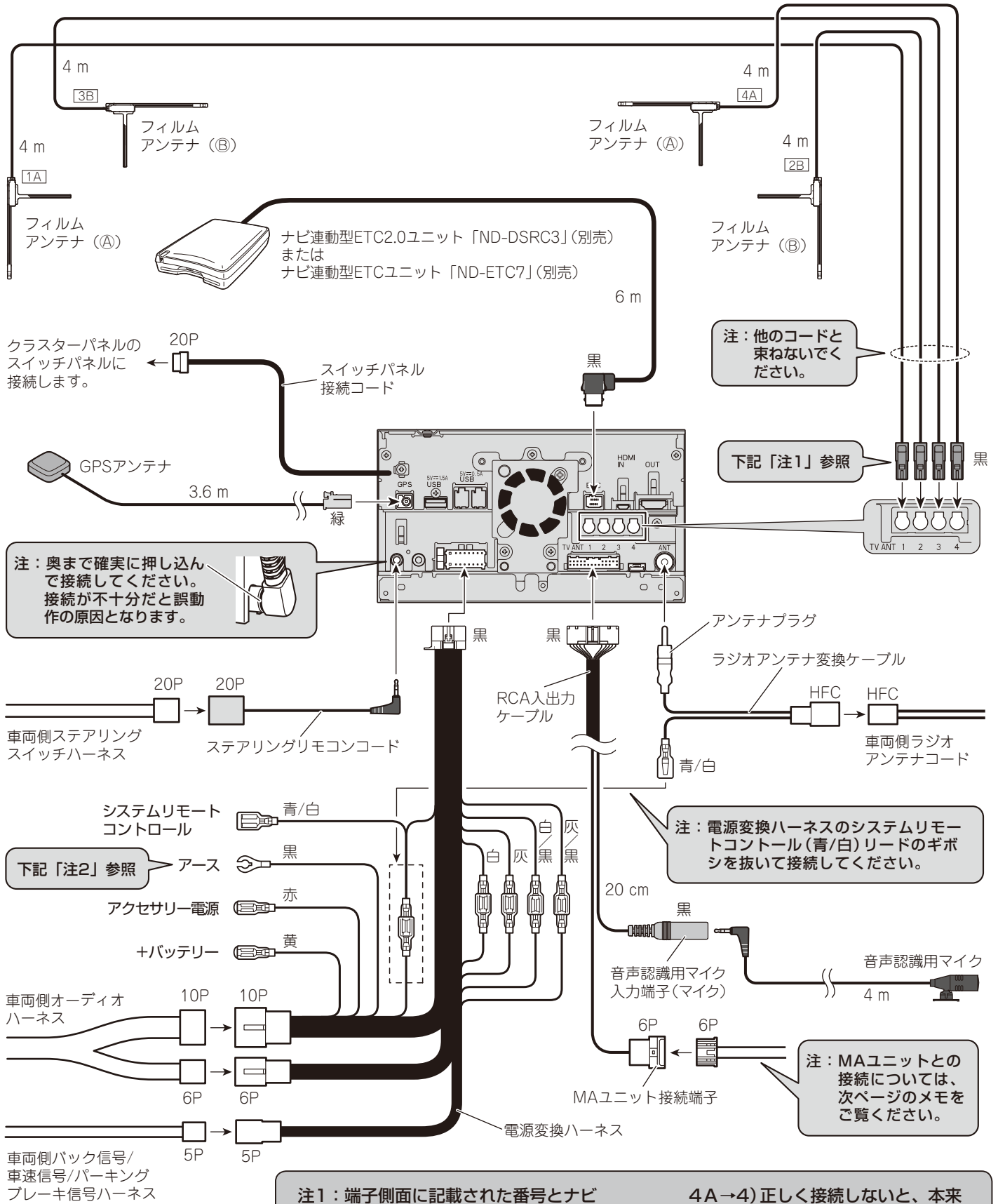
15 音響特性測定用マイク入力端子 (黒)

別売の音響特性測定用マイク「CD-MC1」を接続します。

注：音響特性測定用マイクは、測定時のみ接続してください。

システムの接続 1

—必ず車のバッテリーの⊖端子を外してから接続してください—



注：他のコードと束ねないでください。

下記「注1」参照

注：電源変換ハーネスのシステムリモートコントロール(青/白)リードのギボシを抜いて接続してください。

注：MAユニットとの接続については、次ページのメモをご覧ください。

注1：端子側面に記載された番号とナビゲーション本体に刻印された番号を確認し、必ず同じ番号どうしを4本とも接続してください。(1A→1、2B→2、3B→3、4A→4) 正しく接続しないと、本来の性能が得られません。

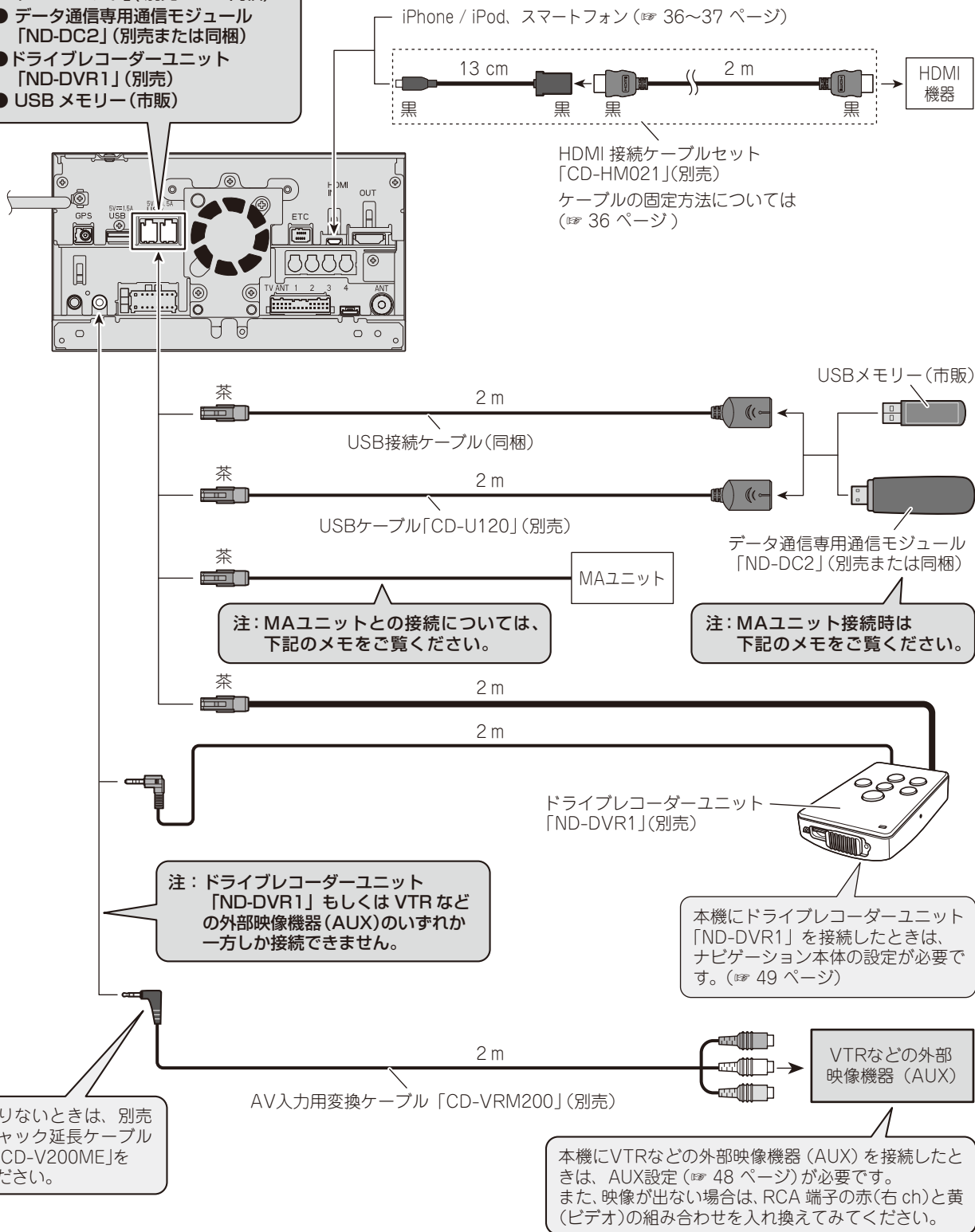
注2：ナビゲーション本体側面のブラケット取付ネジをゆるめて共締めし、確実に接続してください。

システムの接続 2

—必ず車のバッテリーの⊖端子を外してから接続してください—

注：次の製品のうち2つを接続できます。

- マルチドライブアシストユニット「MAユニット」(別売または同梱)
- データ通信専用通信モジュール「ND-DC2」(別売または同梱)
- ドライブレコーダーユニット「ND-DVR1」(別売)
- USBメモリー(市販)



メモ

■マルチドライブアシストユニット(MAユニット)との接続について

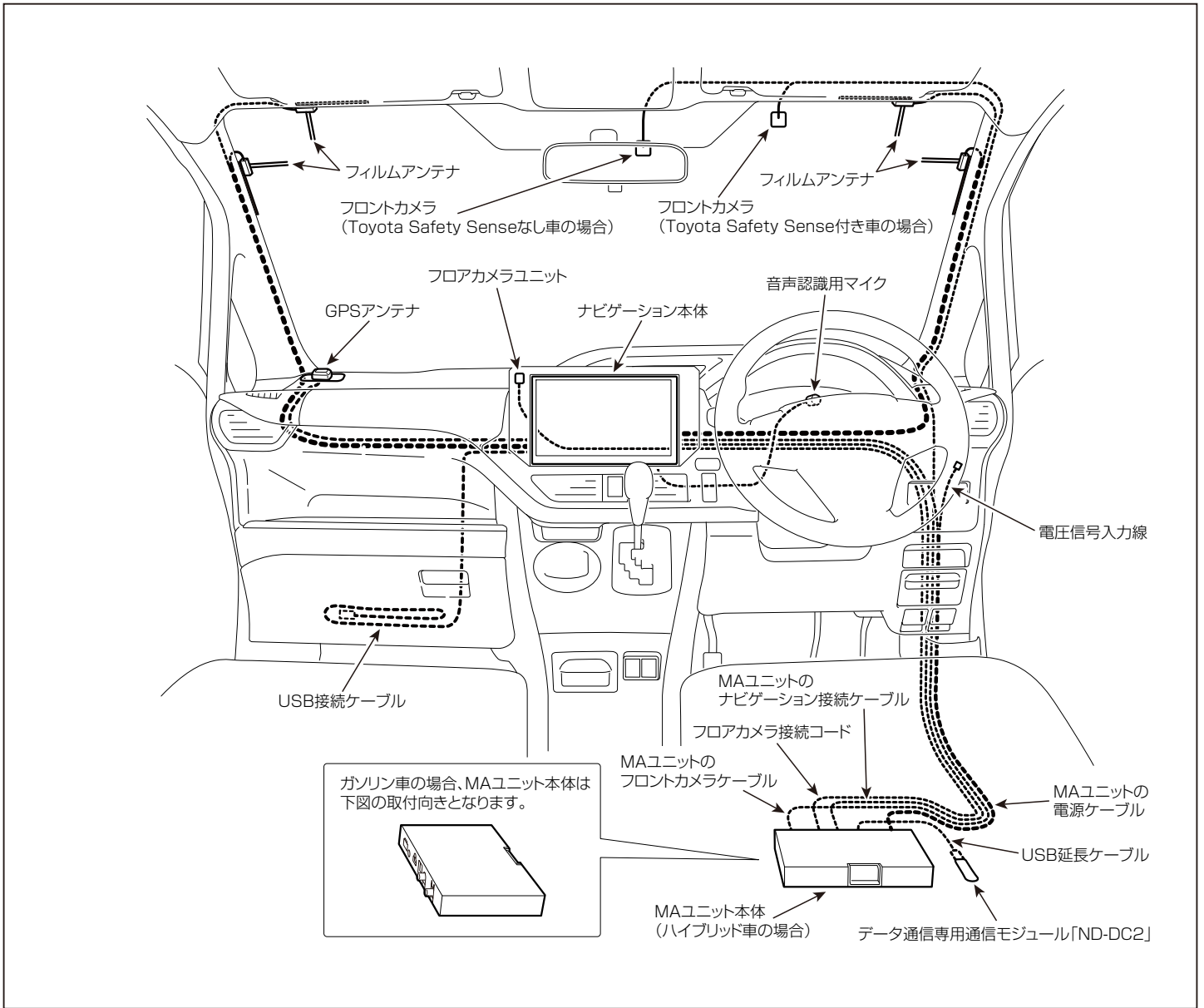
- ナビゲーション本体との接続方法については、同梱または別売のマルチドライブアシストユニット(MAユニット)に付属の取扱説明書を参照してください。
- MAユニット接続時は、データ通信専用通信モジュールをMAユニット側に接続してください。
- フロントカメラやデータ通信専用通信モジュールなどのMAユニット各付属品の取付位置は、本書の23~30ページを参照してください。



ナビゲーションシステムの取り付け

1 取付概要

本図は、別売もしくは商品に同梱されているマルチドライブアシストユニット(MAユニット)、フロアカメラユニット、データ通信専用通信モジュールの取付概要も含まれます。



2 車両部品の取り外し



⚠ 注意

- 作業を始める前に、バッテリーの⊖端子を外してください。
 - キズ付き防止のため、工具を差し込む箇所や車両部品を取外す際に干渉しそうな箇所などを、マスキングテープなどで保護してください。
 - 取り外した車両部品、ネジ、ボルトの紛失にご注意ください。
 - 車両から取り外したクラスターパネル(純正品)は、本機の取り付けでは使用しません。大切に保管してください。
- ガソリン車の場合は、車両の取扱説明書を参照してシフトロックを解除し、シフトレバーを「D」の位置にします。
- 左図を参照し、記載されている番号の順番で車両部品を取り外してください。(図中の⊙印は、クリップまたはツメの位置を示しています。)

- | |
|------------------------|
| ① センタークラスターパネル |
| ② クラスターパネル |
| ③ オーディオ取付ブラケット (L / R) |
| ④ インパネボックス (L) |
| ⑤ グローブボックス |

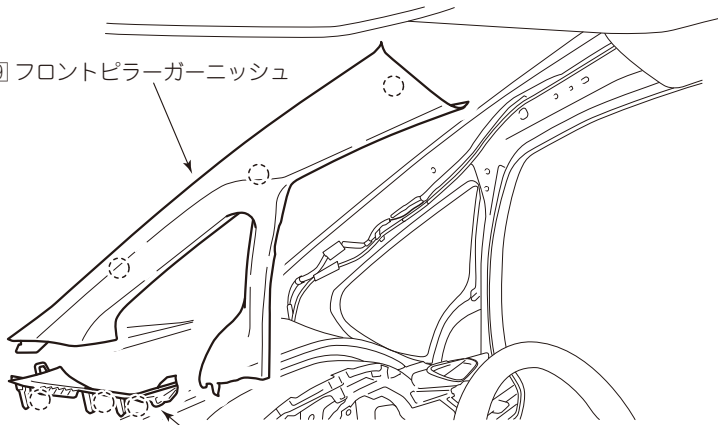
- | |
|---------------------|
| ⑥ サイドレジスター (R) No.1 |
| ⑦ メータークラスター |
| ⑧ コンビネーションメーター |



ナビゲーションシステムの取り付け

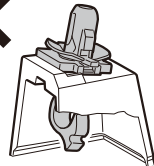
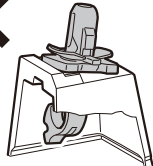
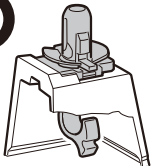
つづき

⑨ フロントピラーガーニッシュ



⑩ フロントピラーガーニッシュロア

■テザークリップの組み付け



⑨ フロントピラーガーニッシュ (L / R)

⑩ フロントピラーガーニッシュロア (L / R)

👉アドバイス

- 図はR側を示しています。L側も同様に取り外してください。
- SRSカーテンシールドエアバッグ装着車の場合、上部のテザークリップを90°回転させて、フロントピラーガーニッシュを外します。

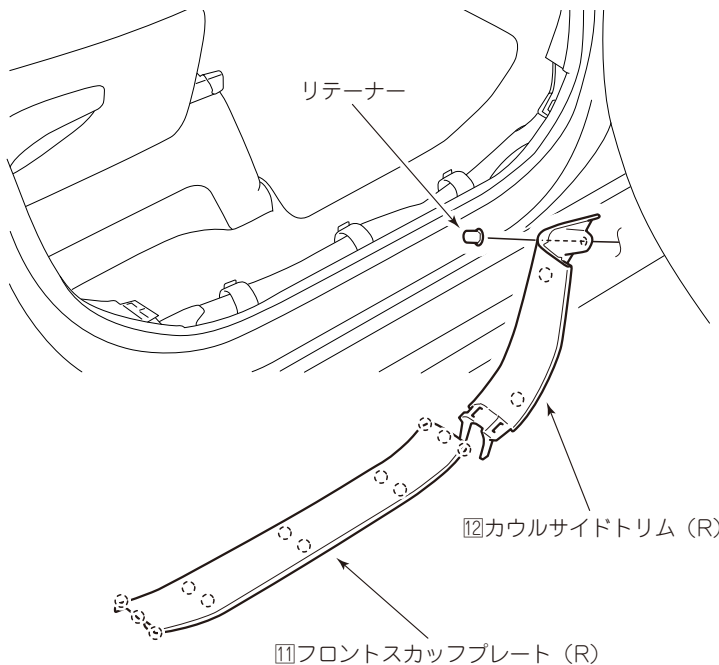
⚠️注意

- テザークリップをフロントピラーガーニッシュに組み付ける際は、向きおよび位置に注意してください。(左図参照)
- フロントピラーのテザークリップにひび割れ、傷、削れ、白化等がある場合は、必ず新品のクリップと交換してください。(純正部品番号：62217-52120 [市販])

■ MAユニット [別売または同梱] を取り付ける場合

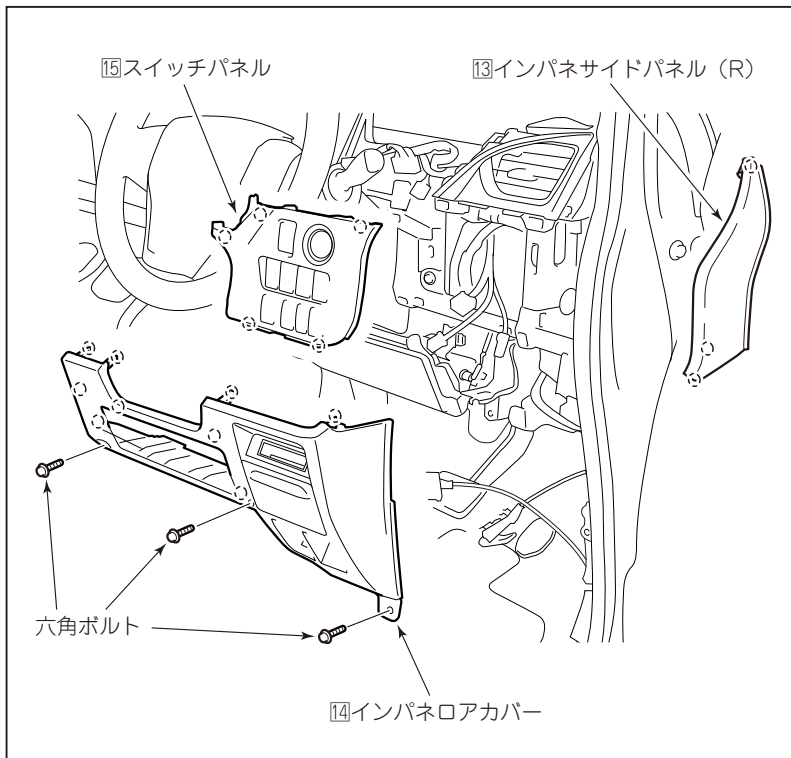
⑪ フロントスカッフプレート (R)

⑫ カウルサイドトリム (R)



⑪ フロントスカッフプレート (R)

⑫ カウルサイドトリム (R)



■ MAユニット [別売または同梱] を取り付ける場合

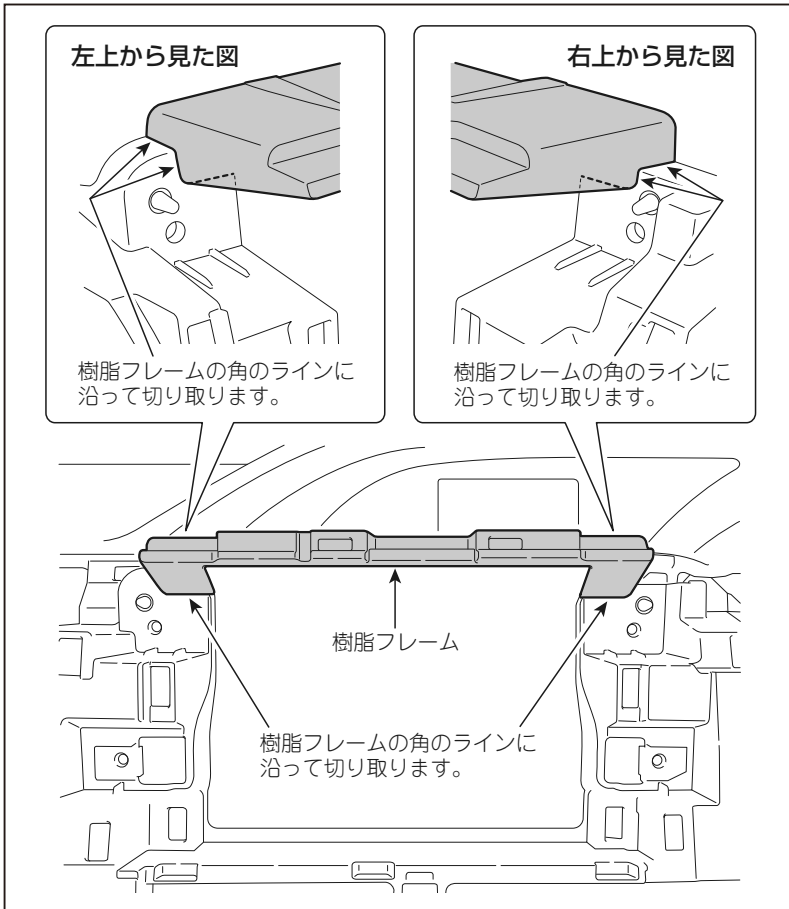
13	インパネサイドパネル (R)
14	インパネロアカバー
15	スイッチパネル




ナビゲーションシステムの取り付け

つづき

3 インパネの加工



●左図で示す  部をカッターナイフ、ニッパー等を使用して切り取ります。

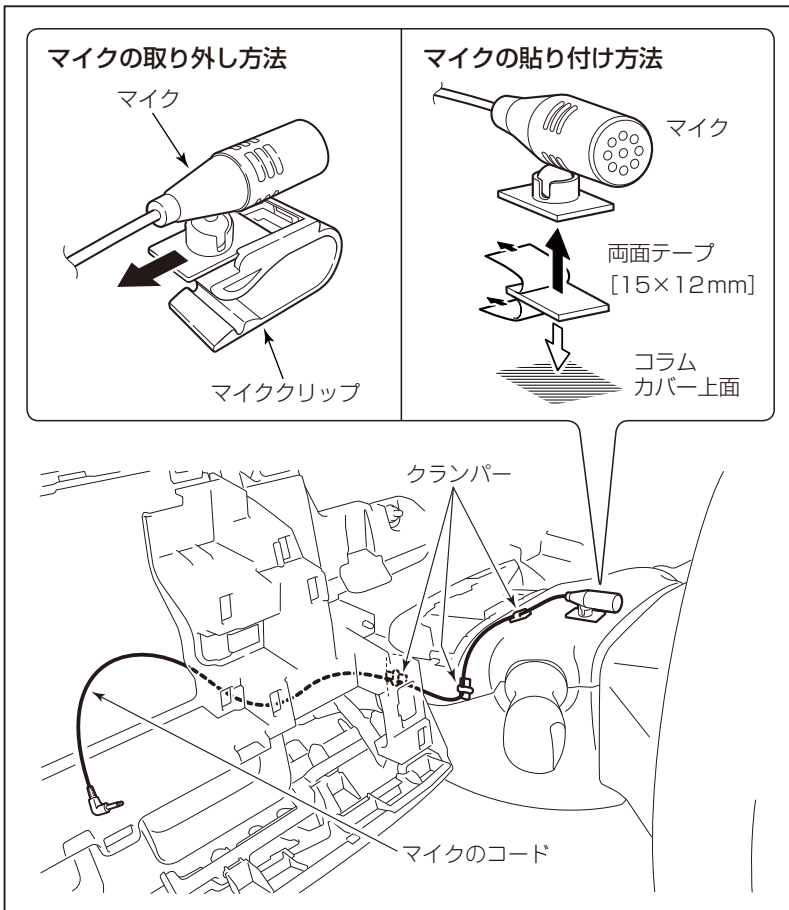
⚠注意

- 加工の際は、切り粉が目に入る恐れがあるため保護メガネ(ゴーグル等)を着用してください。
- カッターナイフを使用する際は、ケガをする恐れがあるため、ケブラー手袋等を着用してください。
- キズ付き防止のため、要所をマスキングテープで保護してください。
- 車両ハーネスを切断しないように注意してください。

👉アドバイス

車室内に落ちた切り粉や破片は、作業後に必ず取り除いてください。

4 音声認識用マイクの取り付け



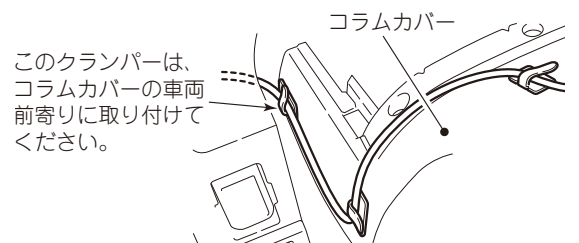
1. マイクをマイククリップから外します。
2. マイクに両面テープを貼り付けます。
3. コラムカバー上面にマイクを取り付けます。
4. 左図を参照してマイクのコードを配線します。

⚠注意

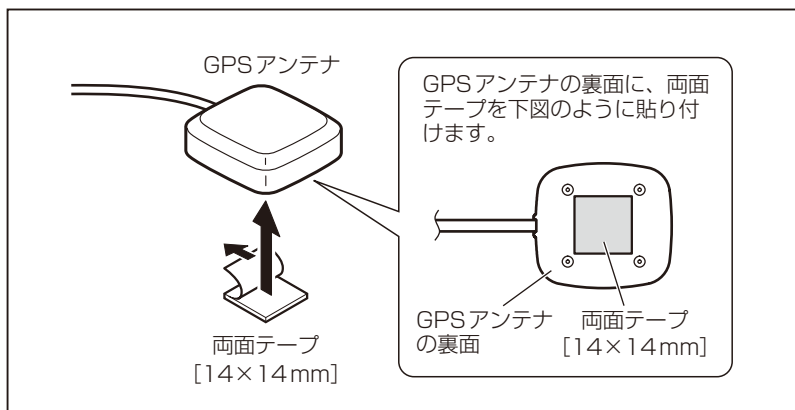
- マイクは、ステアリング操作を行った際に、ステアリングバックカバーと干渉しない位置に取り付けてください。
- 両面テープおよびクランパーを貼る面は、汚れや油分などをよく拭き取ってください。貼り付け後は上からよく密着させ、確実に固定してください。

👉アドバイス

- 取り外したマイククリップは使用しません。
- マイクのコードをコラムカバー上面および側面に固定する際は、GPS アンテナ関係と同梱されているクランパーを使用してください



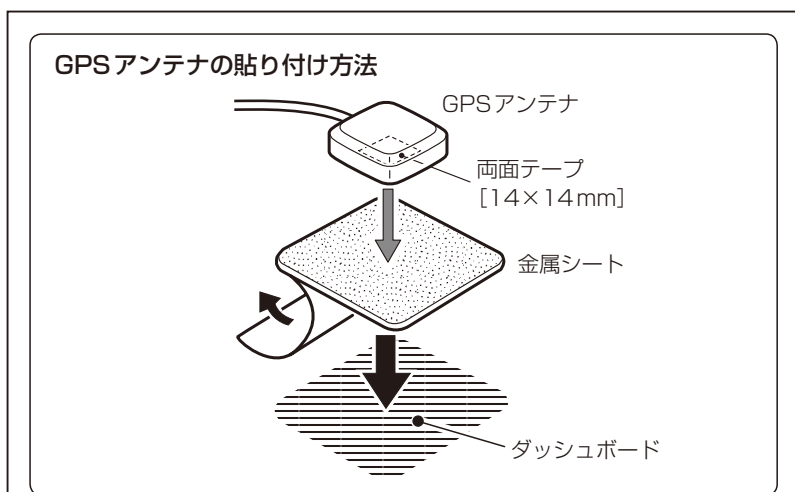
5 GPS アンテナの取り付け



1. GPS アンテナの裏面に両面テープを貼り付けます。

⚠注意

両面テープを貼る面は、汚れや油分などをよく拭き取ってください。貼り付け後は上からよく密着させ、確実に固定してください。



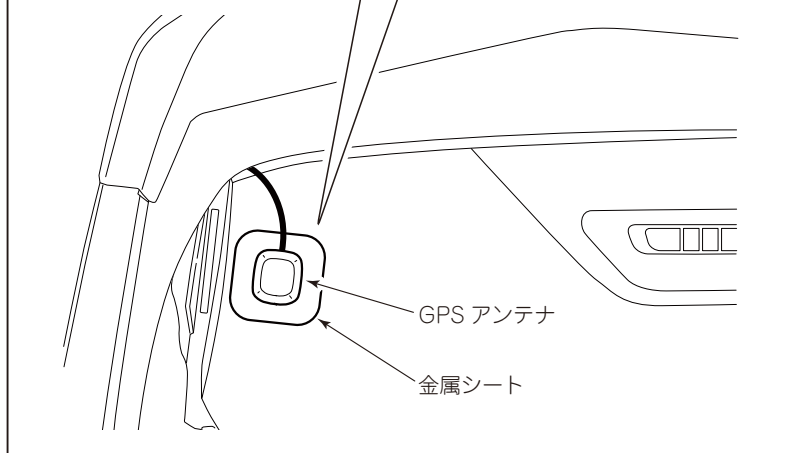
2. 左図を参照してダッシュボード上面に金属シートを貼り付けます。

3. 金属シートの上に GPS アンテナを取り付けます。(両面テープで貼り付けます。)

⚠注意

●両面テープを貼る面は、汚れや油分などをよく拭き取ってください。貼り付け後は上からよく密着させ、確実に固定してください。

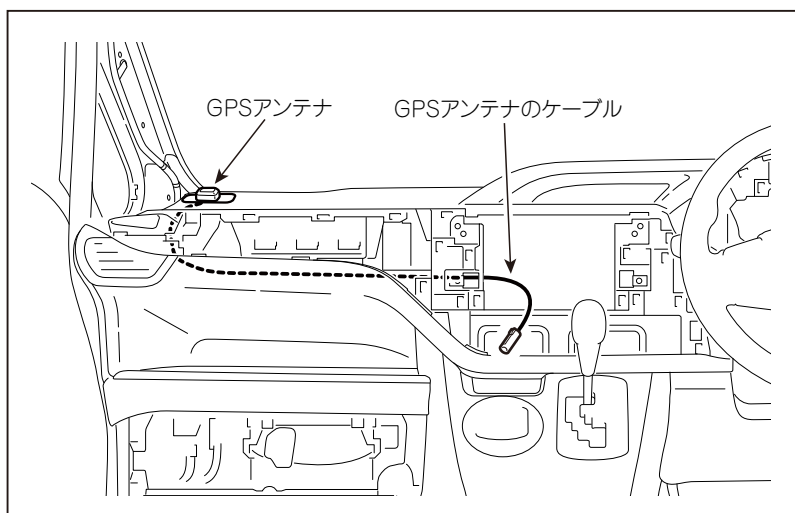
●金属シートは、切って小さくしないでください。十分な受信感度が得られなくなります。



4. 左図を参照して GPS アンテナのケーブルを配線します。

👉アドバイス

同じ位置に配線するケーブルは、全ての付属品(および組み合わせる別売品)を取り付けてから固定してください。





ナビゲーションシステムの取り付け

つづき

6 フィルムアンテナの取り付け

取り付け上のご注意

●保安基準※に適合させるため、本書をよくお読みになり、正しく貼り付けてください。

※保安基準とは、道路運送車両の保安基準第29条及び細目を定める告示第195条をいいます。

●指示した位置以外に貼り付けると道路運送車両の保安基準に適合せず、車検に通らなかったり、整備不良の対象となります。

●必ず車室内からフロントウインドウの指定の位置・寸法内に貼り付けてください。

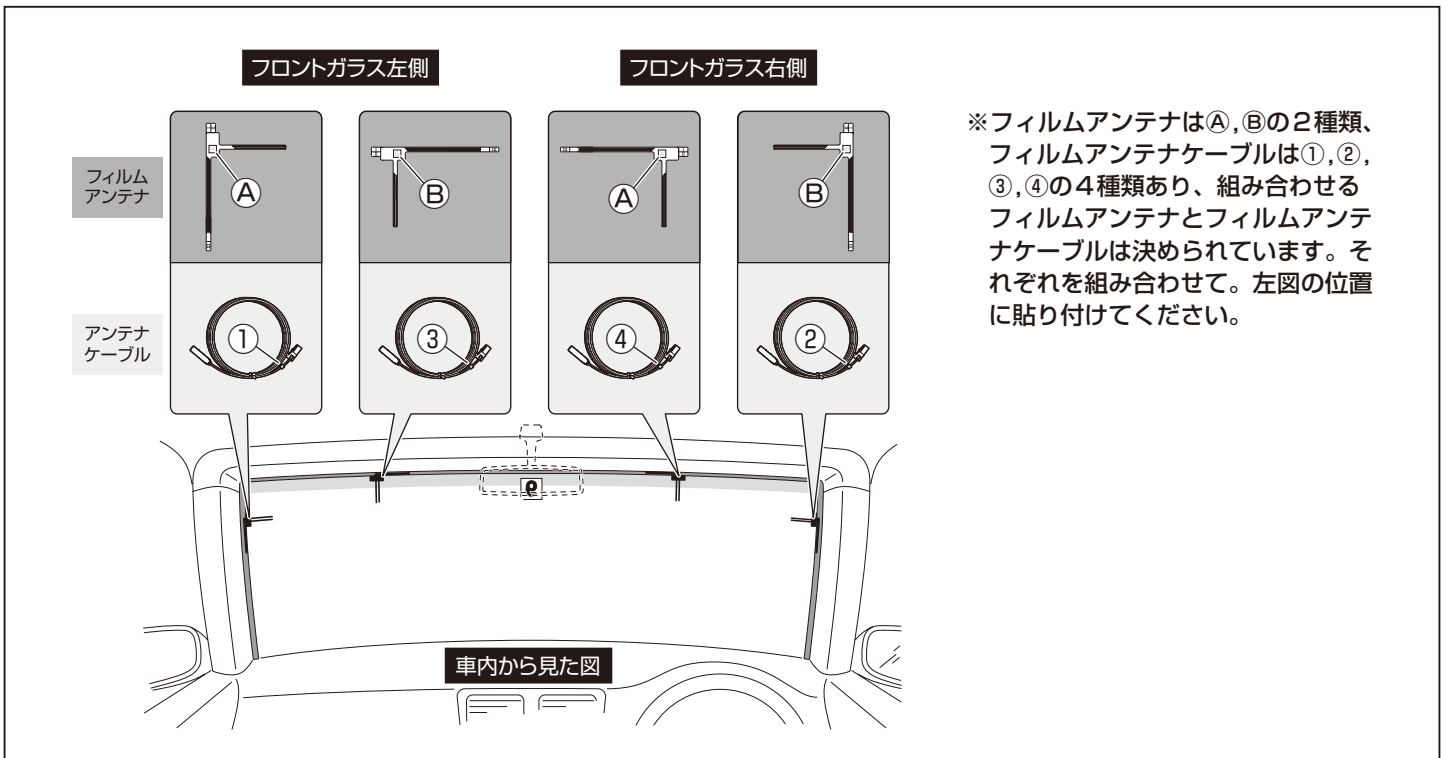
●フィルムアンテナは折り曲げないように、取り扱いに注意してください。

●作業場所は、風が無く、空気中にゴミ、ホコリなどが無い場所を選んで下さい。

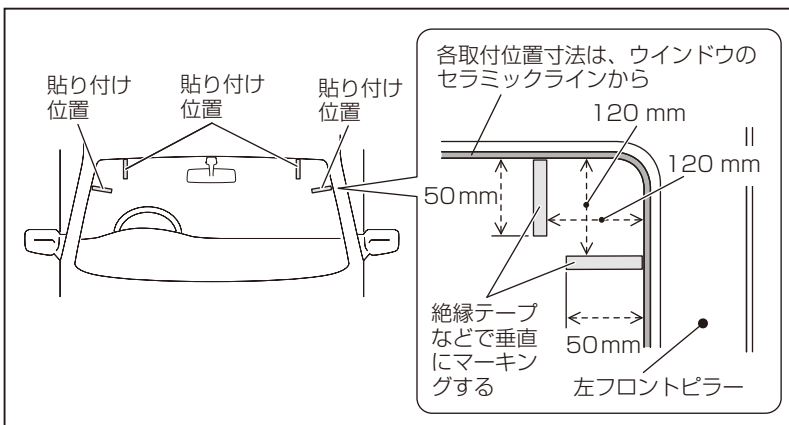
●気温が低いときに作業を行う際は、接着力の低下を防ぐため、車内ヒーターやデフロスタースイッチを ON にしてフロントウインドウを暖めておいてください。

一度貼り付けると、粘着力が弱くなるため貼り直しできません。

■ フィルムアンテナの貼り付け位置について



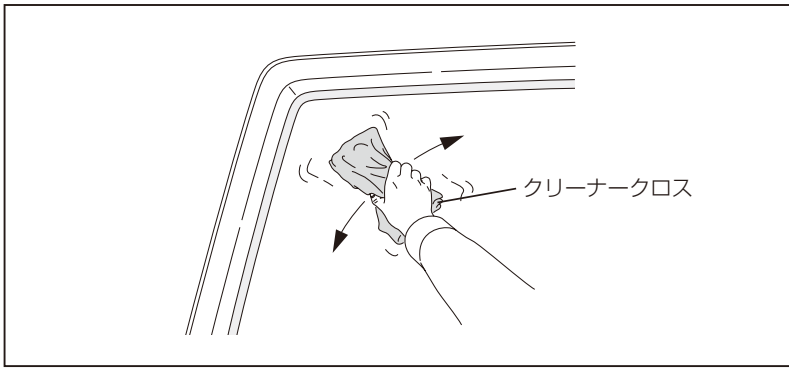
■ フィルムアンテナの取付手順



1. フロントウインドウへのフィルムアンテナの貼り付け位置を、車外から絶縁テープなどでマーキングします。

⚠注意

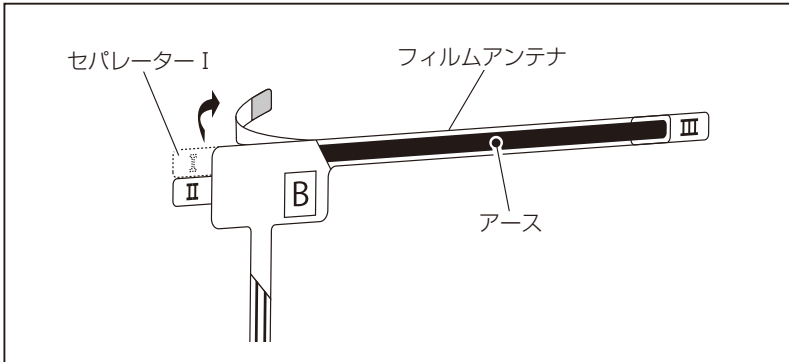
運転に安全な視野を確保し、性能を十分に発揮させるために、必ず図の範囲内に貼り付けてください。



2. フロントウインドウ内側のフィルムアンテナを貼り付ける場所の、湿気、ホコリ、汚れ、油などを、付属のクリーナークロスで取り除きます。

△注意

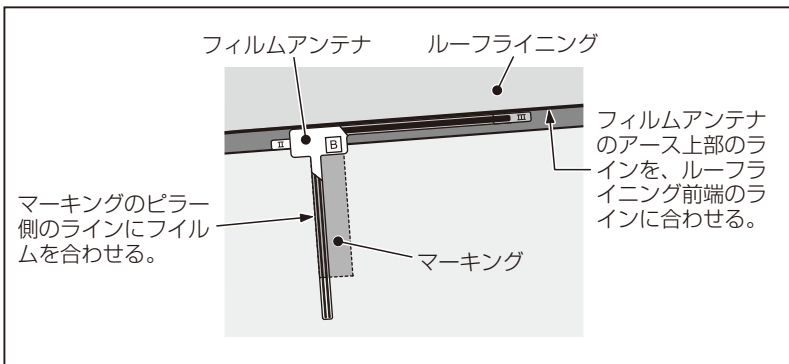
汚れ、油膜、水分がガラス面に残っていると、エレメントがガラス面にうまく貼り付かず、フィルムをはがす際に、エレメントが断線することがあります。窓ガラスが結露しているときは、十分に乾燥させてからエレメントを貼り付けてください。



3. フィルムアンテナのタグを持って、セパレーター I をゆっくりはがします。

△注意

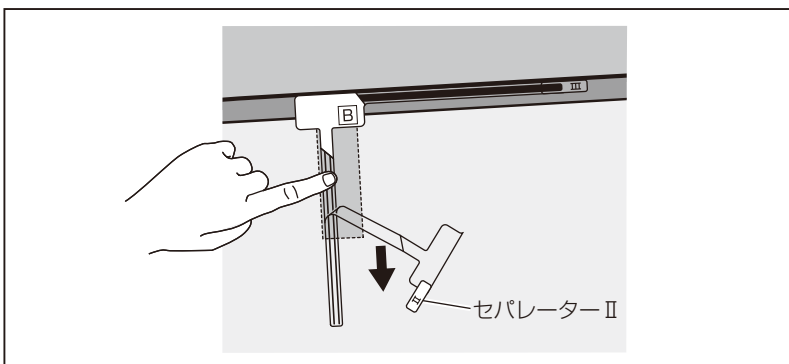
- セパレーターは急にはがさず、ゆっくりはがしてください。
- セパレーターをはがした後は、エレメントに触れたり、ものを当てたりしないでください。



4. ガラス面のマーキングにフィルムアンテナを合わせ、フィルムに空気が入ったり、シワが寄らないようにゆっくりと端から貼り付けます。

👉アドバイス

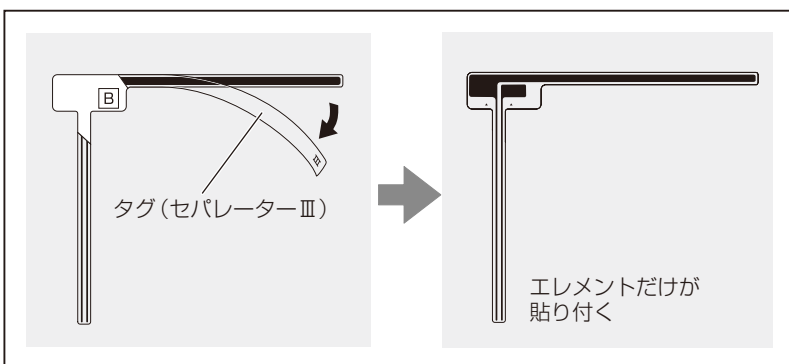
- 一度貼り付けたアンテナをはがしたり位置を変えたりすることはできません。
- 貼り付け後は、フィルムの上からエレメントを強く押さえてガラス面に密着させてください。



5. 指でエレメントをガラス面に押し付けながら、セパレーター II をゆっくりはがします。

👉アドバイス

エレメントがセパレーター II と一緒にはがれる場合は、セパレーター II を元に戻して、ガラス面に貼り付くように強く押しつけてください。



6. エレメントがガラス面に貼り付いていることを確認しながら、タグを持ってセパレーター III をゆっくりはがします。

👉アドバイス

エレメントがセパレーター III と一緒にはがれる場合は、セパレーター III を元に戻して、ガラス面に貼り付くように強く押しつけてください。

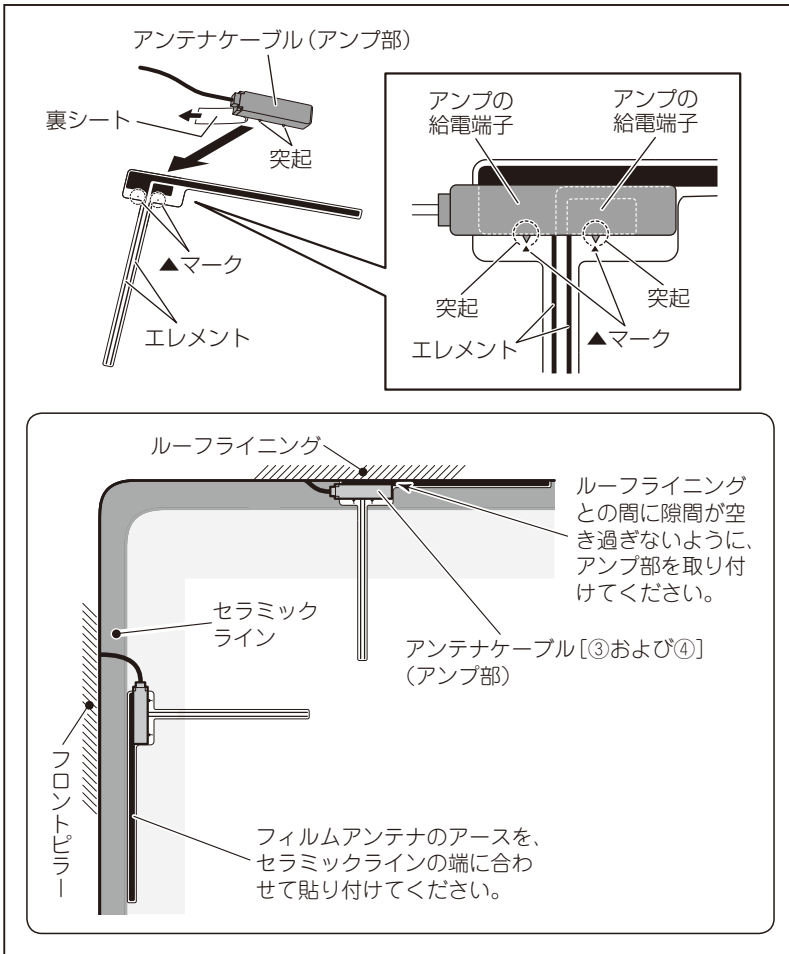
△注意

手順 7 でアンブを貼り付ける部分には触れないでください。



ナビゲーションシステムの取り付け

つづき



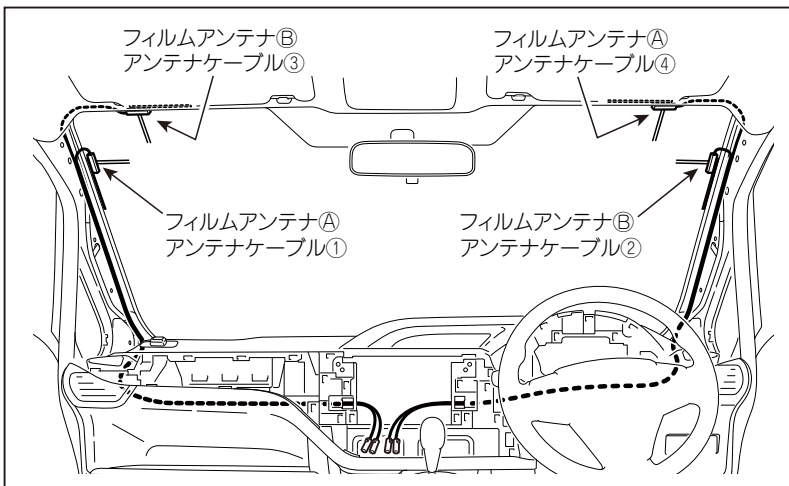
7. アンテナケーブル (アンブ部) の裏シートをはがして、エレメントの給電端子接触部の▲マークと、アンブの給電端子の突起を合わせるように貼り付けます。

アドバイス

- アンテナケーブル [③および④] のアンブ部をフィルムアンテナのエレメントに貼り付ける際、ルーフライニングとの間に隙間が空き過ぎないようにしてください。
- フロントピラー側に貼り付けるフィルムアンテナは、アースをセラミックラインの端に合わせてください。

注意

- アンブ部の裏シートをはがした後は、端子部に触れないでください。静電気による故障や汗や汚れによる接触不良の原因となります。
- ケーブルを引っ張った状態で貼り付けしないでください。

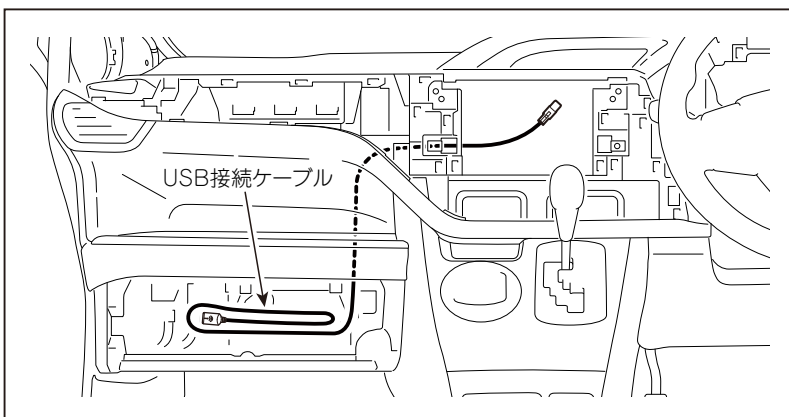


8. 左図を参照して各アンテナケーブルを配線します。

アドバイス

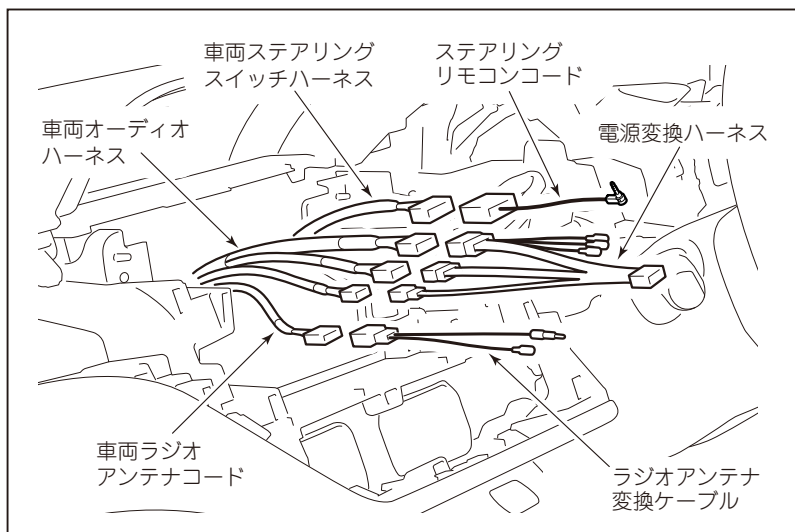
同じ位置に配線するケーブルは、全ての付属品 (および組み合わせる別売品) を取り付けてから固定してください。

7 USB 接続ケーブルの配線



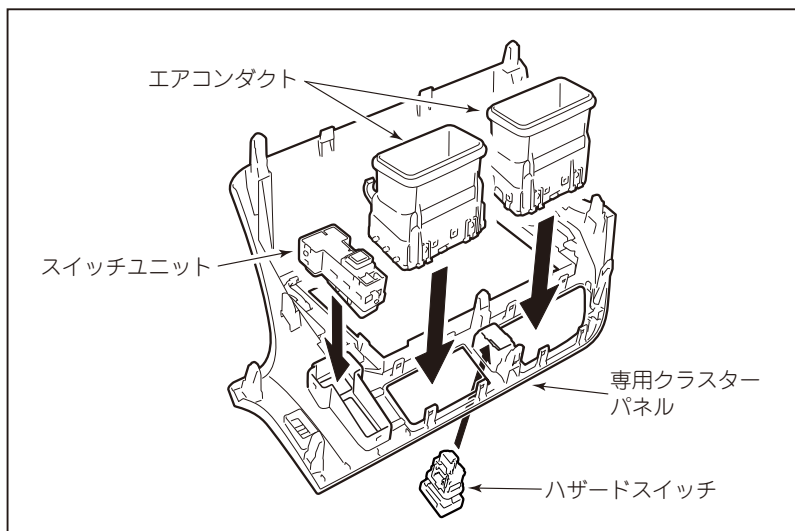
左図を参照して USB 接続ケーブルを配線します。

8 各コードの接続



1. 結線図 (P. 8 ページ) を参照し、車両オーディオハーネスの 10P、6P、5P 各コネクタを電源変換ハーネスに接続します。
2. 結線図 (P. 8 ページ) を参照し、車両ハーネスのラジオアンテナコネクタをラジオアンテナ変換ケーブルに接続します。
3. 結線図 (P. 8 ページ) を参照し、車両ステアリングスイッチハーネスをステアリングリモコンコードに接続します。

9 車両部品の移設



1. 純正クラスターパネルから、エアコンダクト、スイッチユニット、ハザードスイッチを取り外します。
2. 専用クラスターパネルに、エアコンダクト、スイッチユニット、ハザードスイッチを移設します。

⚠ 注意

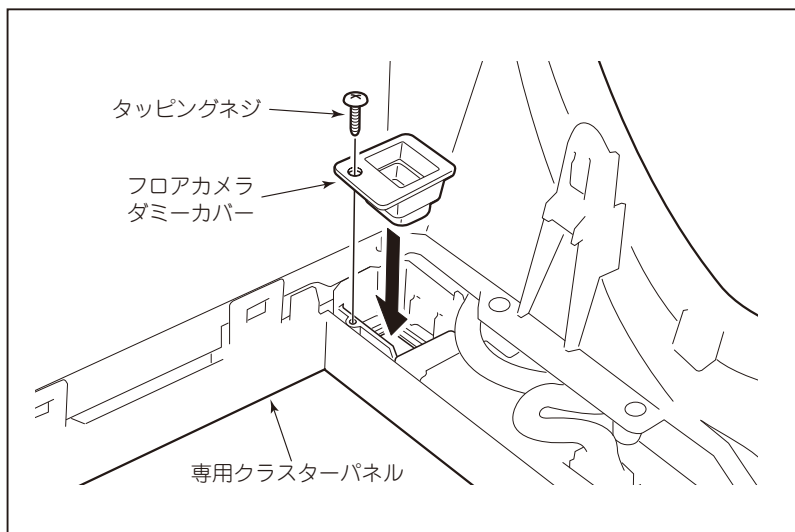
- 作業時のキズ付き防止のため、専用クラスターパネルの表面はマスキングテープなどで保護してください。
- 移設した車両部品が、専用クラスターパネルとしっかり嵌合していることを確認してください。

■ フロアカメラユニット [別売または同梱品] を取り付けない場合

3. フロアカメラダミーカバーを取り付けます。

👉 アドバイス

フロアカメラユニット [別売または同梱品] を取り付ける場合は、28 ~ 29 ページを参照してください。





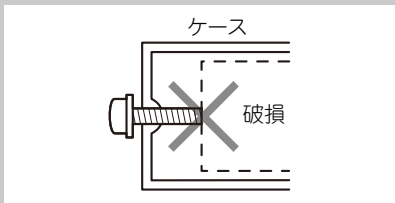
ナビゲーションシステムの取り付け

つづき

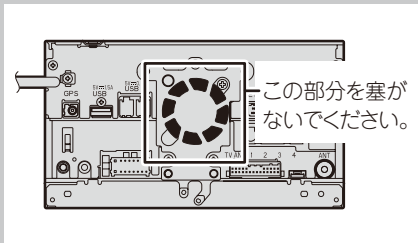
10 ナビゲーション本体の取り付け

取り付け上のご注意

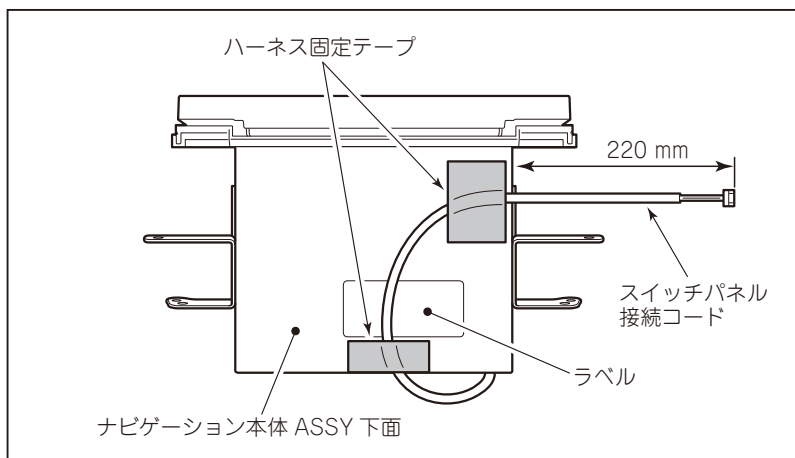
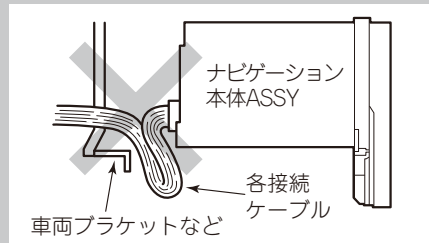
●必ず本機に付属のネジを使用して取り付けてください。付属のネジよりも長いネジを使用すると、本機内部の部品をいためることがあります。



●放熱を妨げないために、下図の部分を塞がないように各接続ケーブルを配置してください。



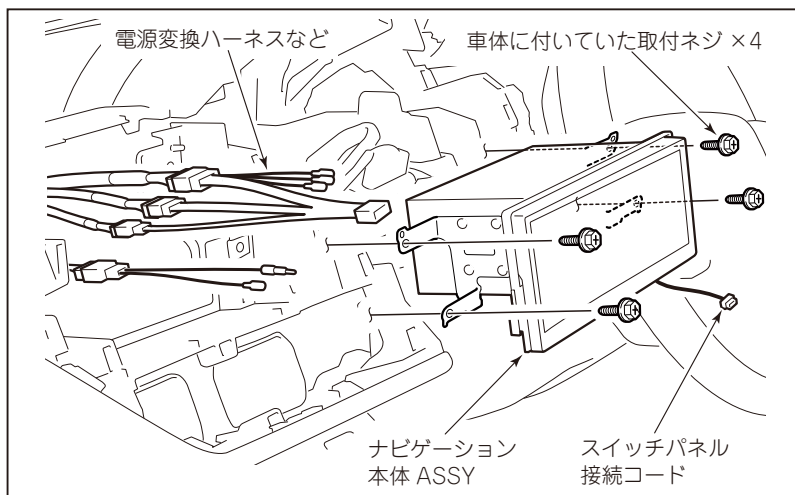
●ナビゲーション本体 ASSY を車体に取り付ける際、各接続ケーブルの挟み込みに注意してください。



1. 左図のように、スイッチパネル接続コードをハーネス固定テープで、ナビゲーション本体 ASSY の下面に固定します。

注意

ナビゲーション本体 ASSY 下面に貼られているラベルを隠さないように、ハーネス固定テープを貼ってください。



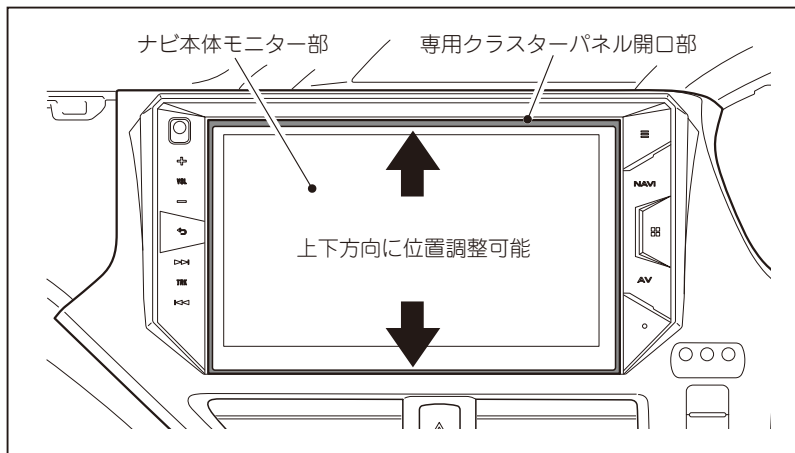
2. 結線図 (巻 8～9、31～37 ページ) を参照し、ナビゲーション本体 ASSY に各コードを接続します。
3. ナビゲーション本体 ASSY を車両に取り付けます。

注意

結線および組み付け作業時に、ナビゲーション本体 ASSY の角またはブラケットで車両を傷付けないように注意してください。

アドバイス

- スイッチパネル接続コードは、本体下側から手前に引き出しておいてください。
- 別売または同梱品のマルチドライブアシストユニット、フロアカメラユニット、データ通信専用通信モジュールを組み合わせる場合は、23～30 ページを参照して取り付け、各コードをナビゲーション本体に接続してください。

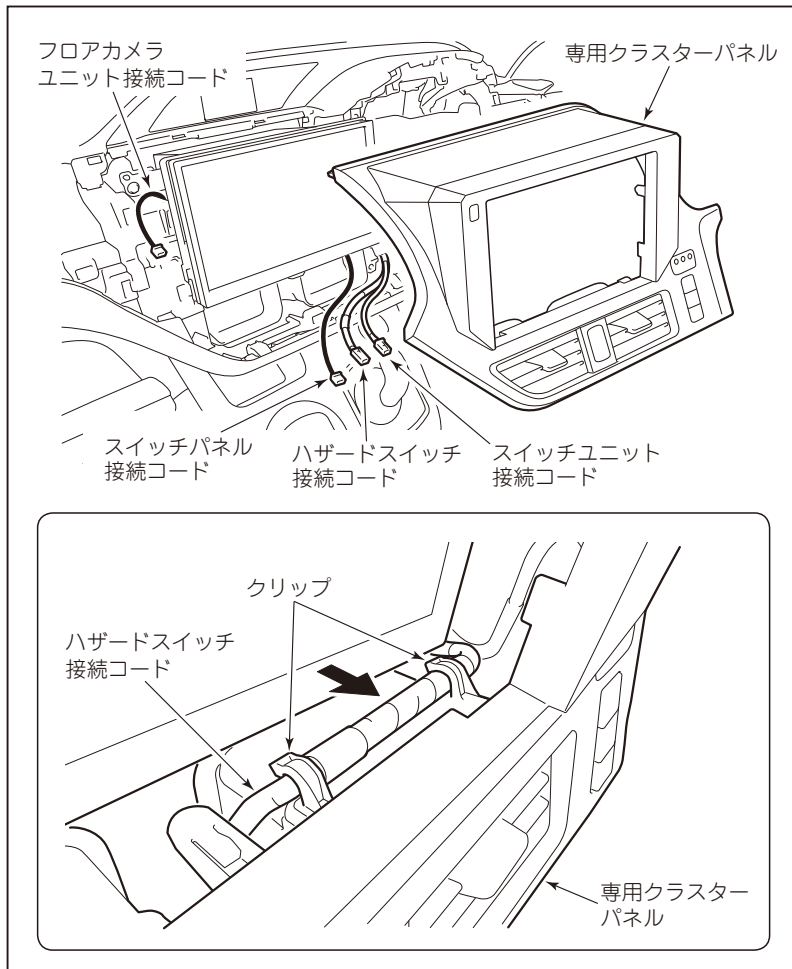


4. 専用クラスターパネルを仮取り付けして、ナビ本体モニター部と専用クラスターパネル開口部のすき間を確認し、必要に応じて調整してください。

アドバイス

- ナビゲーション本体 ASSY 側面のブラケットは、上下方向に調整することができます。
- モニターを開閉させて、上下が専用クラスターパネルと接触しないことを確認してください。

11 専用クラスターパネルの取り付け



アドバイス

作業前に、ステアリングはチルトを下げ、テレスコピックをいっぱいまで手前に引いた状態にしてください。

1. スwitchパネル接続コード、ハザードスイッチ接続コード、スイッチユニット接続コード（およびフロアカメラユニット接続コード）を、専用クラスターパネルに接続します。
2. 専用クラスターパネルを取り付けます。

注意

- ハザードスイッチ接続コードを、ダクト上面にあるフックに確実に差し込んでください。
- 専用クラスターパネル取り付け時に、上記ケーブル類を車両と専用クラスターパネルの間に挟み込まないように注意してください。
- 専用クラスターパネル裏面にあるツメの先端で、周囲のインパネを傷つけないよう注意してください。



ナビゲーションシステムの取り付け

つづき

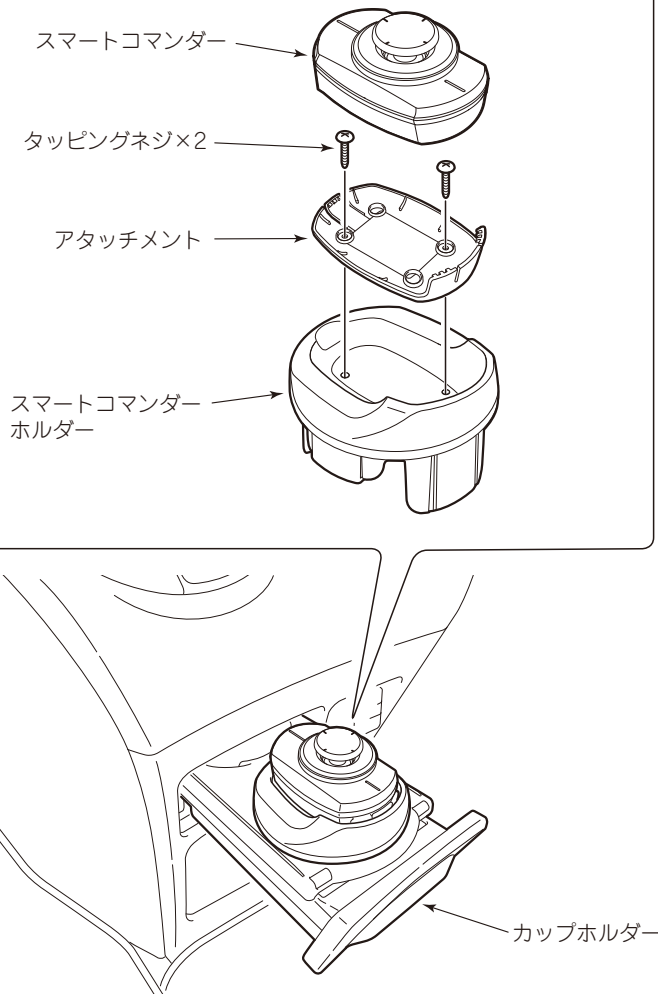
12 スマートコマンダーの取り付け

取り付け上のご注意

- スマートコマンダーは必ず固定してください。固定しないで放置しておくと、スマートコマンダーが転がってブレーキペダルの下に入り込み、大変危険です。
- スマートコマンダーに電池を入れてから、取り付けてください。詳しくは取扱説明書を参照してください。

スマートコマンダーで本機を操作するには、事前に設定が必要です。(P.45 ページ)

スマートコマンダーの取り付け方法



1. スマートコマンダーホルダーにアタッチメントを取り付けます。
2. アタッチメントにスマートコマンダーを取り付けます。
3. スマートコマンダーを取り付けたスマートコマンダーホルダーを、コンソールのカップホルダーに取り付けます。

⚠注意

スマートコマンダーが確実にアタッチメントに固定されていることを確認してください。

アタッチメントからの取り外し方法



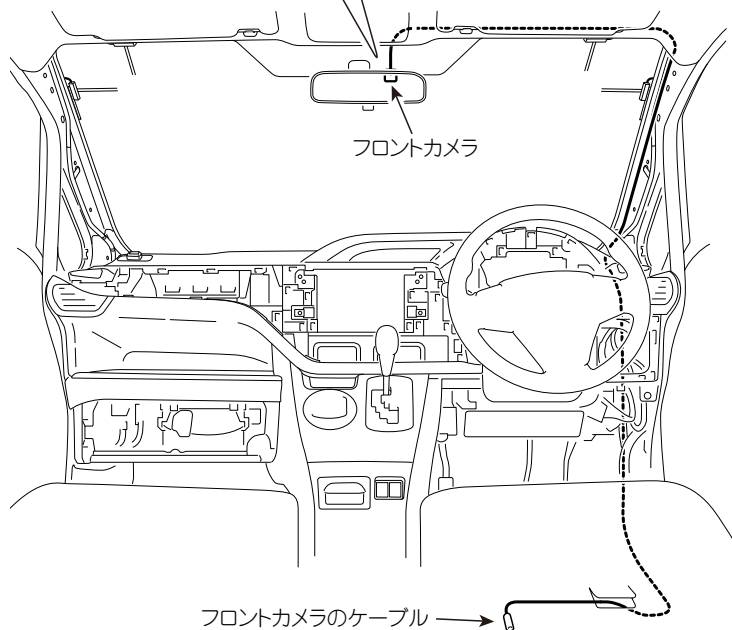
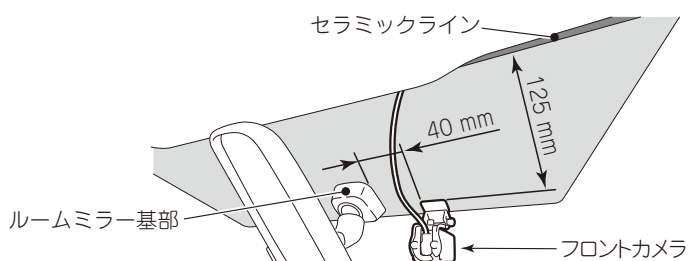
マルチドライブアシストユニット [別売または同梱] の取り付け

- 本書では、マルチドライブアシストユニット (MAユニット) [別売または同梱] の付属品の取付位置のみを記載しています。
- MAユニット付属品の取付方法、結線方法、MAユニットの設定方法、カメラの設定／調整方法は、MAユニットに同梱の取扱説明書をご覧ください。

1 フロントカメラの取り付け

Toyota Safety Senseなし車の場合

フロントカメラの取り付け位置 (車室内から見た図)



1. フロントウインドウ内側のフロントカメラを貼り付ける場所の、湿気、ホコリ、汚れ、油などを、付属のクリーナークロスで取り除きます。
2. フロントウインドウの左図位置に、フロントカメラを取り付けます。
3. 左図を参照して、フロントカメラのケーブルを、MAユニット本体取付位置まで配線します。

⚠注意

シールを貼る面は、汚れや油分などをよく拭き取ってください。貼り付け後は上からよく密着させ、確実に固定してください。

👉アドバイス

同じ位置に配線するケーブルは、全ての付属品 (および組み合わせる別売品) を取り付けしてから固定してください。

4. 25 ~ 30 ページを参照して各コードを配線し、MAユニットに同梱の取扱説明書を参照して接続状態の確認、MAユニットのカメラ設定、カメラ取付調整等を行います。

(カメラ設定の項の「高さ」「中央から」は、マイセットアップ内で、車両タイプの選択が完了していれば下記数値が設定済みですので、入力は不要です。)

カメラ設定

高さ	中央から
151 cm	7 cm

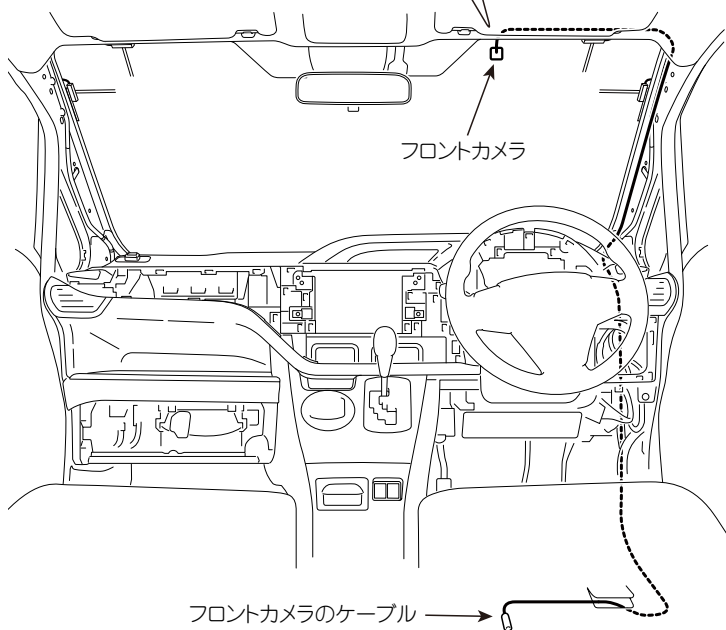
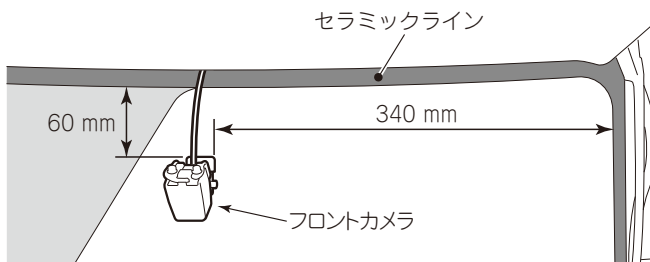


マルチドライブアシストユニット [別売または同梱] の取り付け

つづき

Toyota Safety Sense付き車の場合

フロントカメラの取り付け位置 (車室内から見た図)



1. フロントウインドウ内側のフロントカメラを貼り付ける場所の、湿気、ホコリ、汚れ、油などを、付属のクリーナークロスで取り除きます。
2. フロントウインドウの左図位置に、フロントカメラを取り付けます。
3. 左図を参照して、フロントカメラのケーブルを、MAユニット本体取付位置まで配線します。

⚠注意

シールを貼る面は、汚れや油分などをよく拭き取ってください。貼り付け後は上からよく密着させ、確実に固定してください。

👉アドバイス

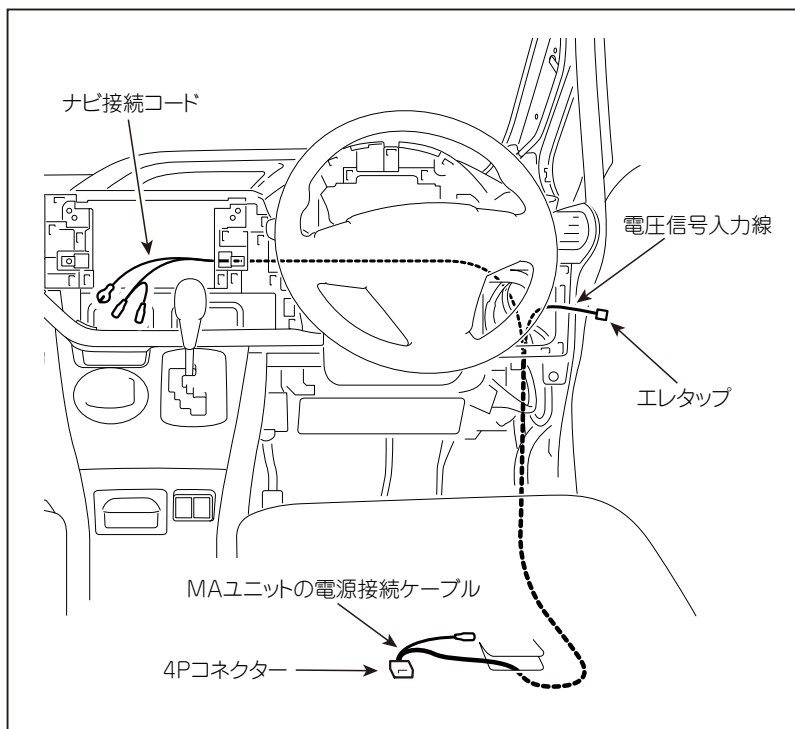
同じ位置に配線するケーブルは、全ての付属品(および組み合わせる別売品)を取り付けてから固定してください。

4. 25 ~ 30 ページを参照して各コードを配線し、MAユニットに同梱の取扱説明書を参照して接続状態の確認、MAユニットのカメラ設定、カメラ取付調整等を行います。

(カメラ設定の項では、以下の数値を入力してください。)

カメラ設定	
高さ	中央から
156 cm	28 cm

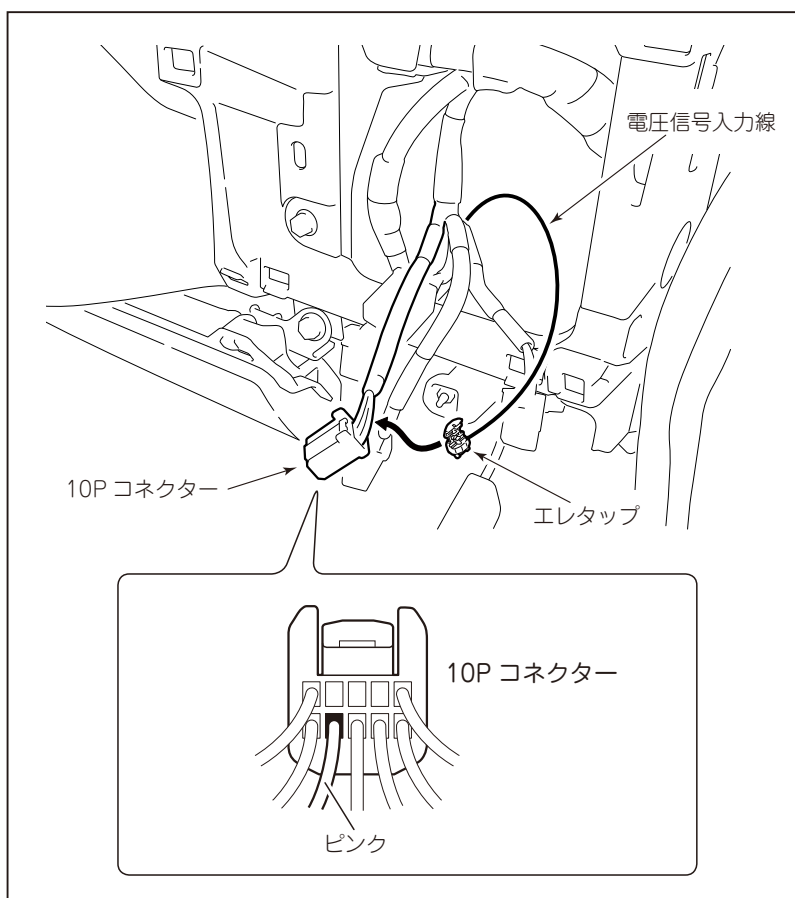
2 電圧信号入力線の取り付け



1. 左図を参照し、MAユニットの電源接続ケーブルの電圧信号入力線をMAユニット本体取付位置からスイッチパネル部へ、ナビ接続コードをMAユニット本体取付位置からナビ本体取付位置へ引き回します。

アドバイス

同じ位置に配線するケーブルは、全ての付属品（および組み合わせる別売品）を取り付けてから固定してください。



2. スイッチパネル部にあるプッシュスタートスイッチ用10Pコネクタのピンク線に、電圧信号入力線のエレタップを接続します。

注意

接続したエレタップの周囲には、カットしたハーネス固定テープを巻き付けてください。

アドバイス

- プッシュスタートシステム装着車両を調査しております。
- ライブセキュリティ機能の電圧センサーは、前後のドアロックが解除、もしくはドアオープンされた時に検知します。

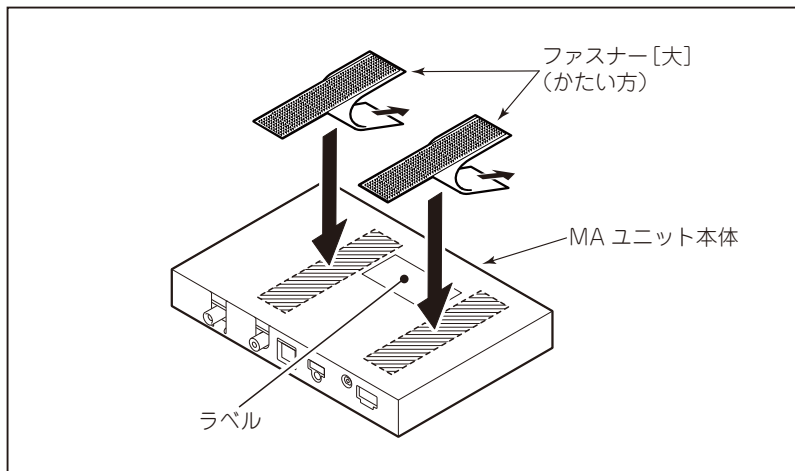


マルチドライブアシストユニット [別売または同梱] の取り付け

つづき

3 MA ユニット本体の取り付け

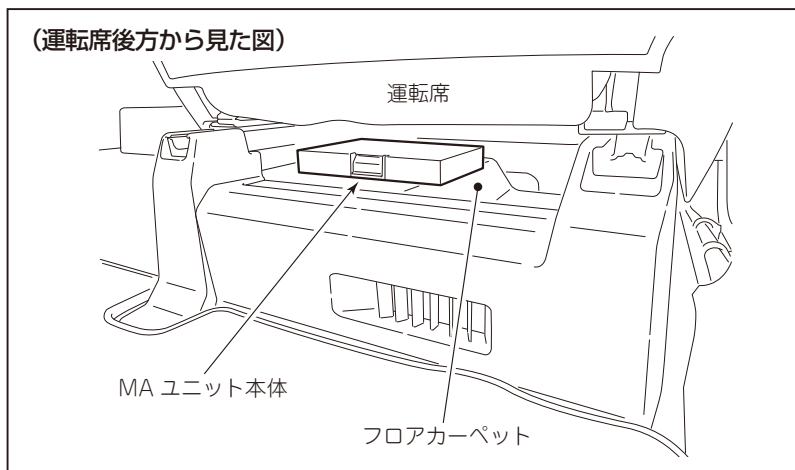
ハイブリッド車の場合



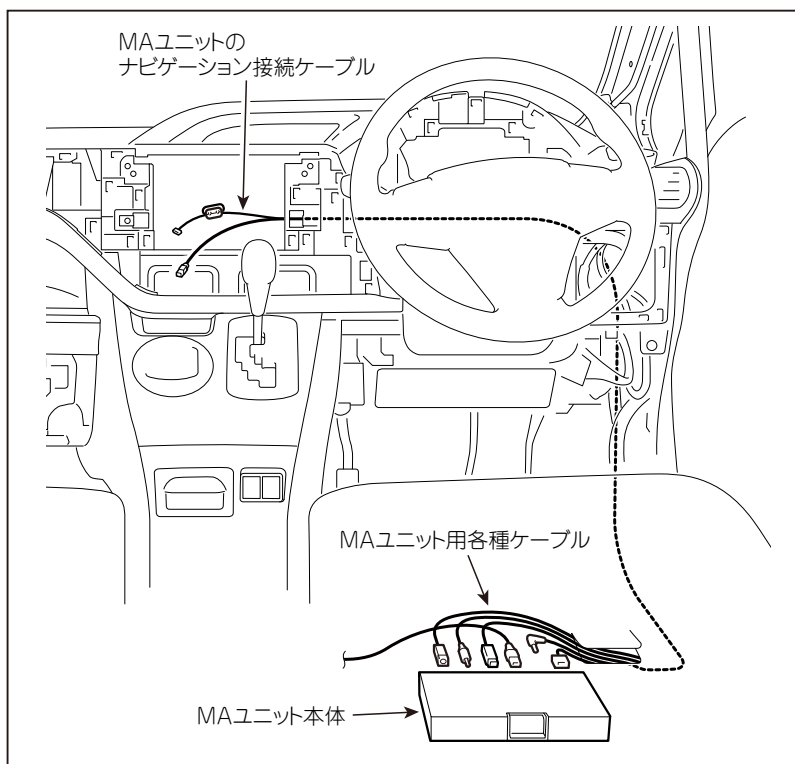
1. ファスナー [大] (かたい方) を、MA ユニット本体裏面の左図位置に貼り付けます。

注意

- ファスナーは、MAユニット本体裏面に貼られているラベルを隠さない位置に貼ってください。
- ファスナーを貼る面は、汚れや油分などをよく拭き取ってください。貼り付け後は上からよく密着させ、確実に固定してください。



2. MA ユニット本体を、運転席下のフロアカーペットの左図位置に取り付けます。

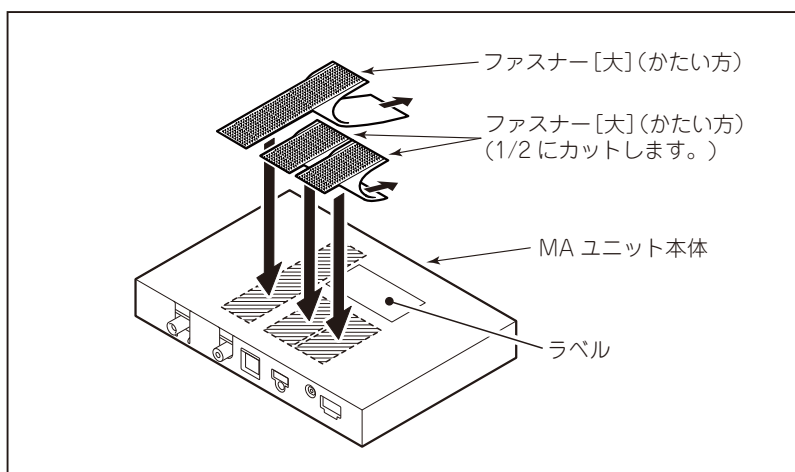


3. MA ユニットに同梱の取扱説明書に記載されている結線図を参照して、MA ユニット用各種ケーブルを MA ユニット本体に接続します。
4. 左図を参照し、MA ユニットのナビゲーション接続ケーブルをナビ本体取付位置まで引き回します。

アドバイス

同じ位置に配線するケーブルは、全ての付属品(および組み合わせる別売品)を取り付けてから固定してください。

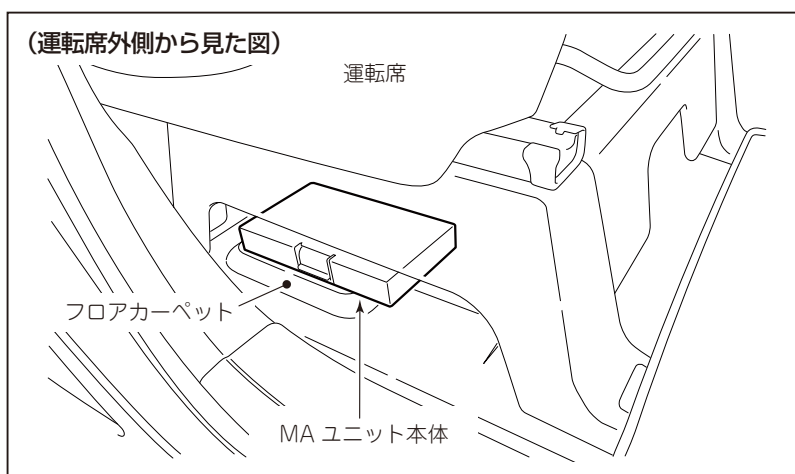
ガソリン車の場合



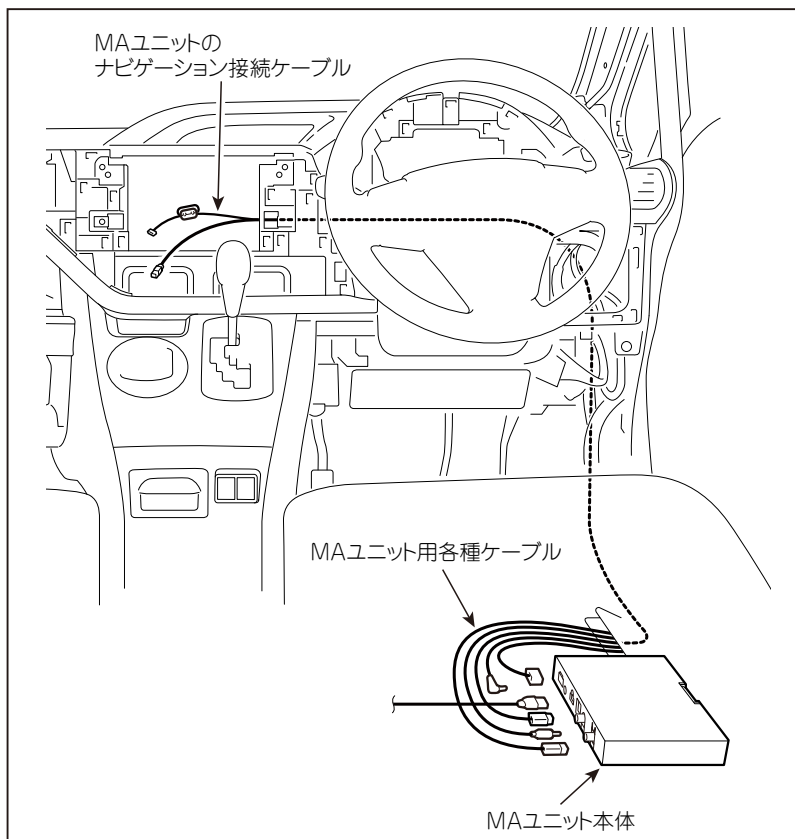
1. ファスナー [大] (かたい方) の1枚を 1/2 にカットします。
2. ファスナー [大] (かたい方) を、MA ユニット本体裏面の左図位置に貼り付けます。

⚠ 注意

- ファスナーは、MA ユニット本体裏面に貼られているラベルを隠さない位置に貼ってください。
- ファスナーを貼る面は、汚れや油分などをよく拭き取ってください。貼り付け後は上からよく密着させ、確実に固定してください。



3. MA ユニット本体を、運転席下のフロアカーペットの左図位置に取り付けます。

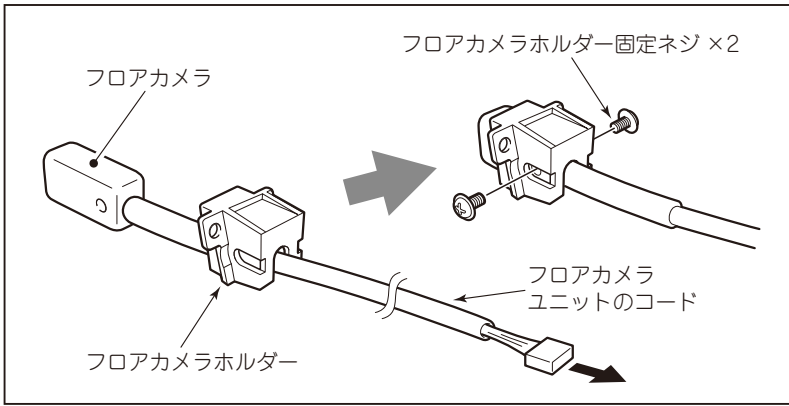


4. MA ユニットに同梱の取扱説明書に記載されている結線図を参照して、MA ユニット用各種ケーブルを MA ユニット本体に接続します。
5. 左図を参照し、MA ユニットのナビゲーション接続ケーブルをナビ本体取付位置まで引き回します。

👉 アドバイス

同じ位置に配線するケーブルは、全ての付属品(および組み合わせる別売品)を取り付けてから固定してください。

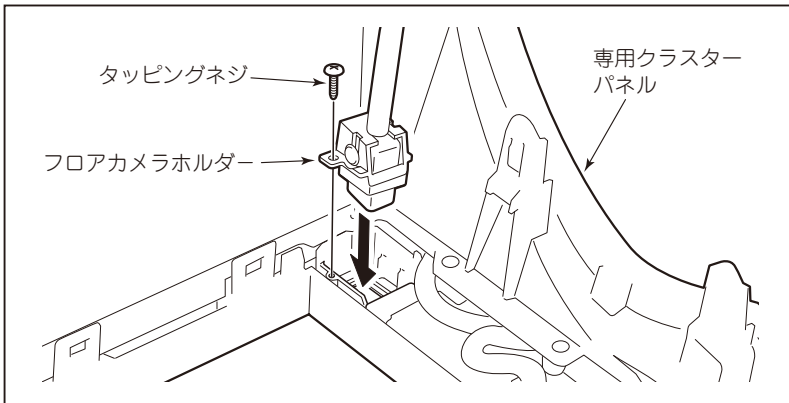
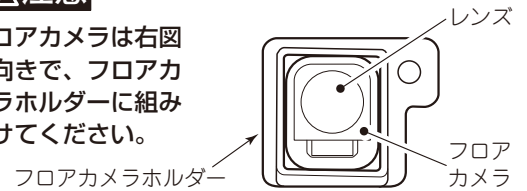
フロアカメラユニット [別売または同梱] の取り付け



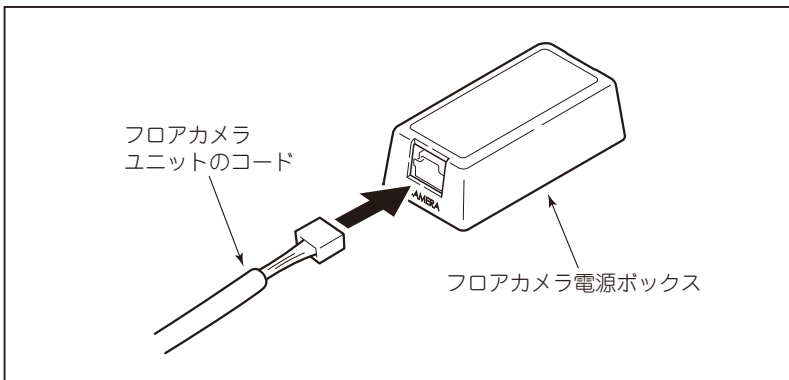
1. フロアカメラユニットのコードをフロアカメラホルダーの穴に通します。
2. フロアカメラをフロアカメラホルダーの奥まで入れ、フロアカメラホルダー固定ネジで固定します。

⚠注意

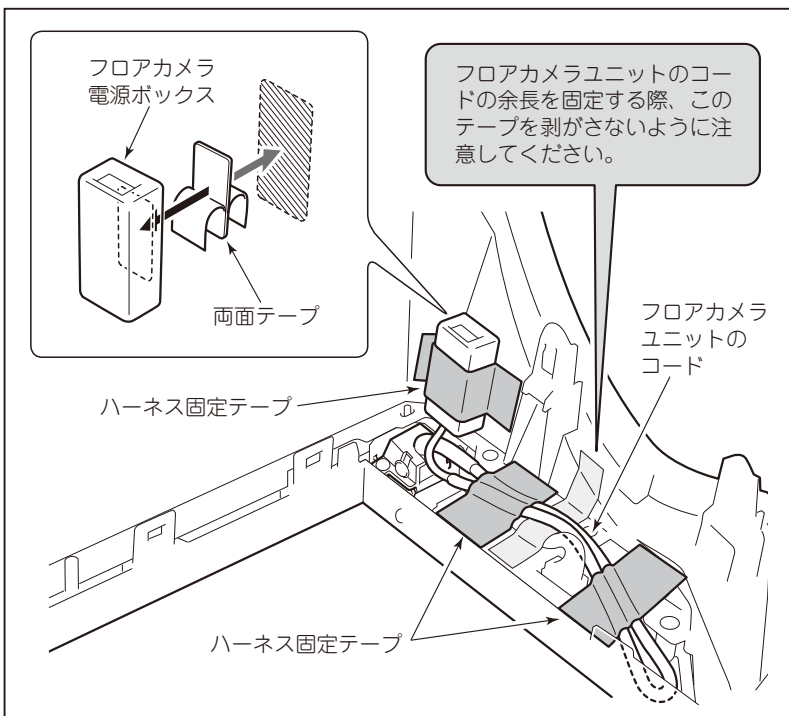
フロアカメラは右図の向きで、フロアカメラホルダーに組み付けてください。



3. フロアカメラを組み付けたフロアカメラホルダーを、専用クラスターパネルに取り付けます。



4. フロアカメラ電源ボックスにフロアカメラユニットのコードを接続します。



フロアカメラユニットのコードの余長を固定する際、このテープを剥がさないように注意してください。

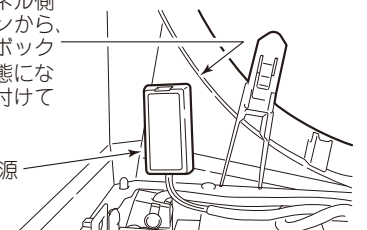
5. フロアカメラ電源ボックスを、専用クラスターパネルの左図位置に取り付けます。
6. フロアカメラ電源ボックスとフロアカメラユニットのコードを、ハーネス固定テープで固定します。

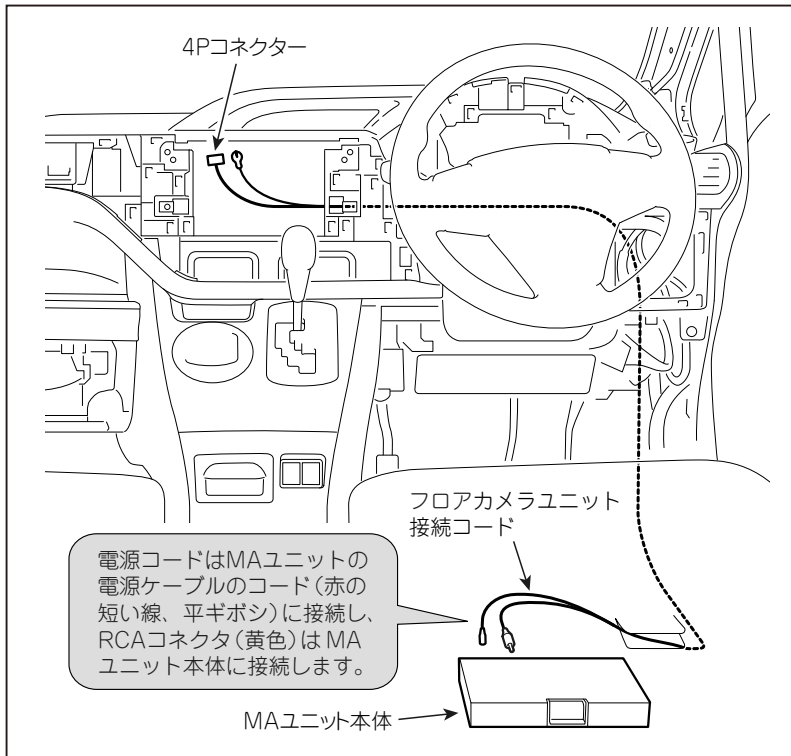
⚠注意

- フロアカメラ電源ボックスおよびテープを貼る面は、汚れや油分などをよく拭き取ってください。貼り付け後は上からよく密着させ、確実に固定してください。
- インパネに取り付けた時の干渉を避けるため、フロアカメラ電源ボックスは必ず下図の位置に取り付けてください。

専用クラスターパネル側面内側のこのラインから、フロアカメラ電源ボックスが飛び出した状態にならないように取り付けてください。

フロアカメラ電源ボックス

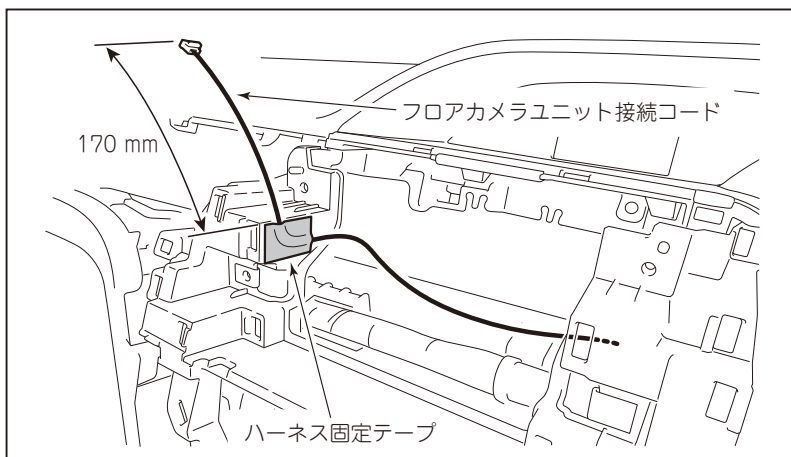




7. MA ユニットに同梱の取扱説明書に記載されている結線図を参照して、フロアカメラユニット接続コードを MA ユニット本体に接続します。
8. 左図を参照し、フロアカメラユニット接続コードをナビ本体取付位置まで引き回します。

👉 アドバイス

同じ位置に配線するケーブルは、全ての付属品(および組み合わせる別売品)を取り付けてから固定してください。



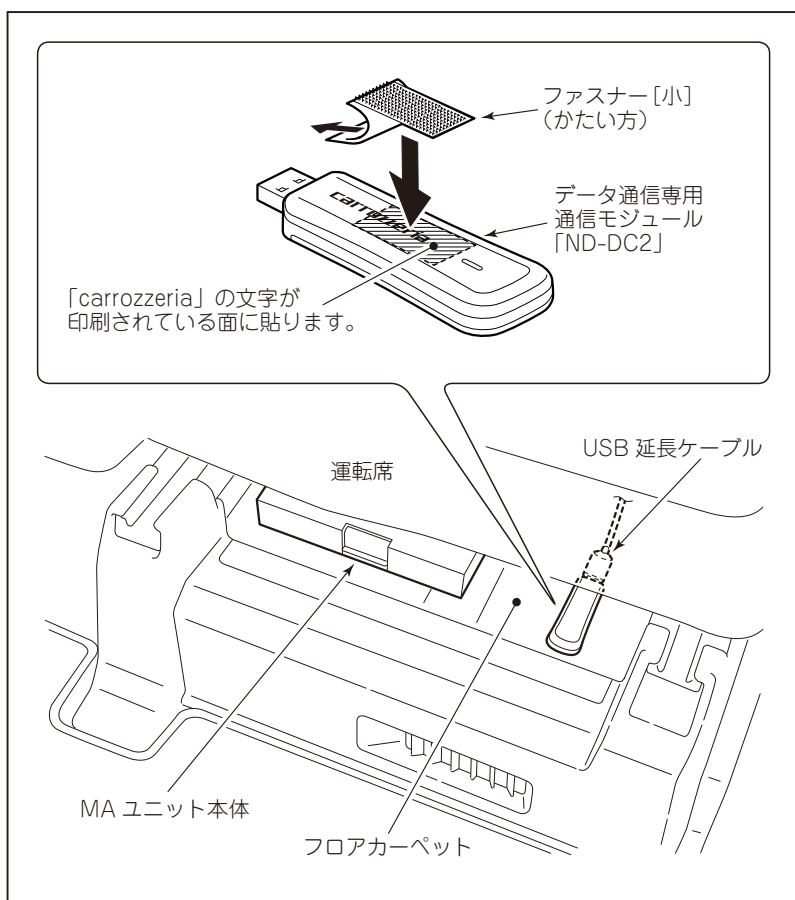
9. フロアカメラユニット接続コードを、インパネの左図位置にハーネス固定テープで固定します。

メモ

●別売のフロアカメラユニット「ND-FLC1」の場合、使用しない部品があります。

通信モジュール [別売または同梱] の取り付け

ハイブリッド車の場合



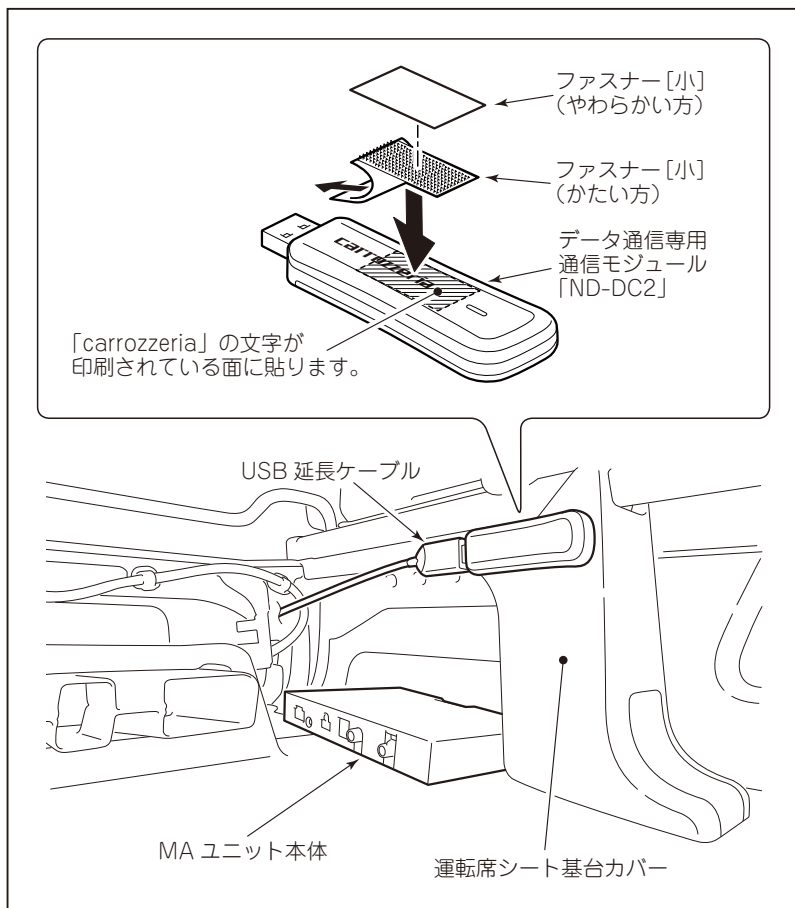
1. ファスナー [小] (かたい方) を、データ通信専用通信モジュール [ND-DC2] に貼り付けます。

⚠注意

- ファスナー [小] は、「carrozzeria」と書かれた面に貼り付けてください。
- ファスナー [小] を貼る面は、汚れや油分などをよく拭き取ってください。貼り付け後は上からよく密着させ、確実に固定してください。

2. MA ユニットに同梱の取扱説明書に記載されている結線図を参照して、USB 延長ケーブルを MA ユニット本体に接続します。
3. USB 延長ケーブルを、データ通信専用通信モジュール [ND-DC2] に接続します。
4. データ通信専用通信モジュール [ND-DC2] を、運転席下のフロアカーペットの左図位置に取り付けます。

ガソリン車の場合



1. ファスナー [小] (かたい方) を、データ通信専用通信モジュール [ND-DC2] に貼り付けます。

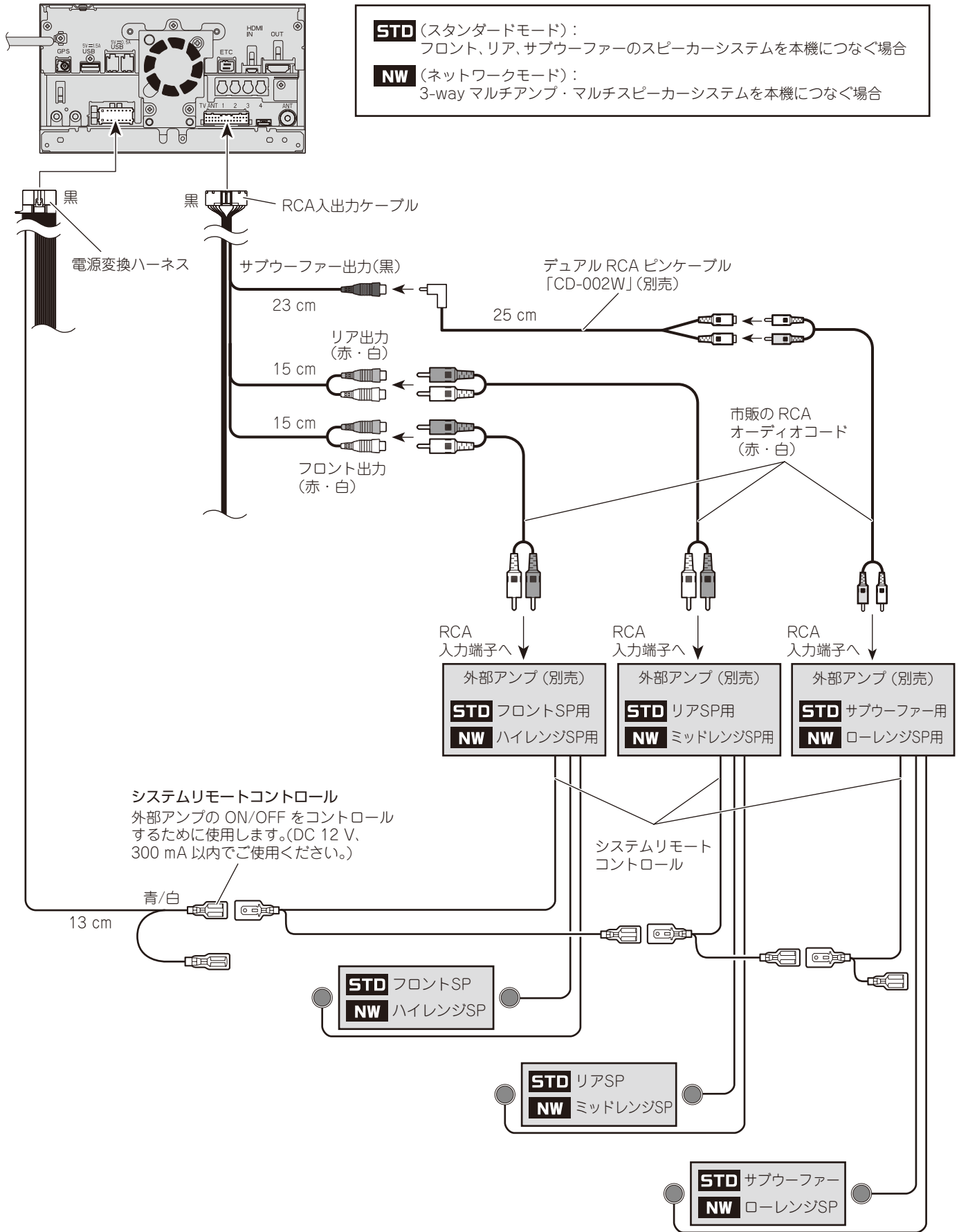
⚠注意

- ファスナー [小] は、「carrozzeria」と書かれた面に貼り付けてください。
- ファスナー [小] を貼る面は、汚れや油分などをよく拭き取ってください。貼り付け後は上からよく密着させ、確実に固定してください。

2. ファスナー [小] (やわらかい方) を、ファスナー [小] (かたい方) に取り付けます。
3. MA ユニットに同梱の取扱説明書に記載されている結線図を参照して、USB 延長ケーブルを MA ユニット本体に接続します。
4. USB 延長ケーブルを、データ通信専用通信モジュール [ND-DC2] に接続します。
5. ファスナー [小] (やわらかい方) のはくり紙をはがし、データ通信専用通信モジュール [ND-DC2] を運転席基台カバー (右側後方) 内側の左図位置に貼り付けます。

外部アンプの接続

—必ず車のバッテリーの⊖端子を外してから接続してください—

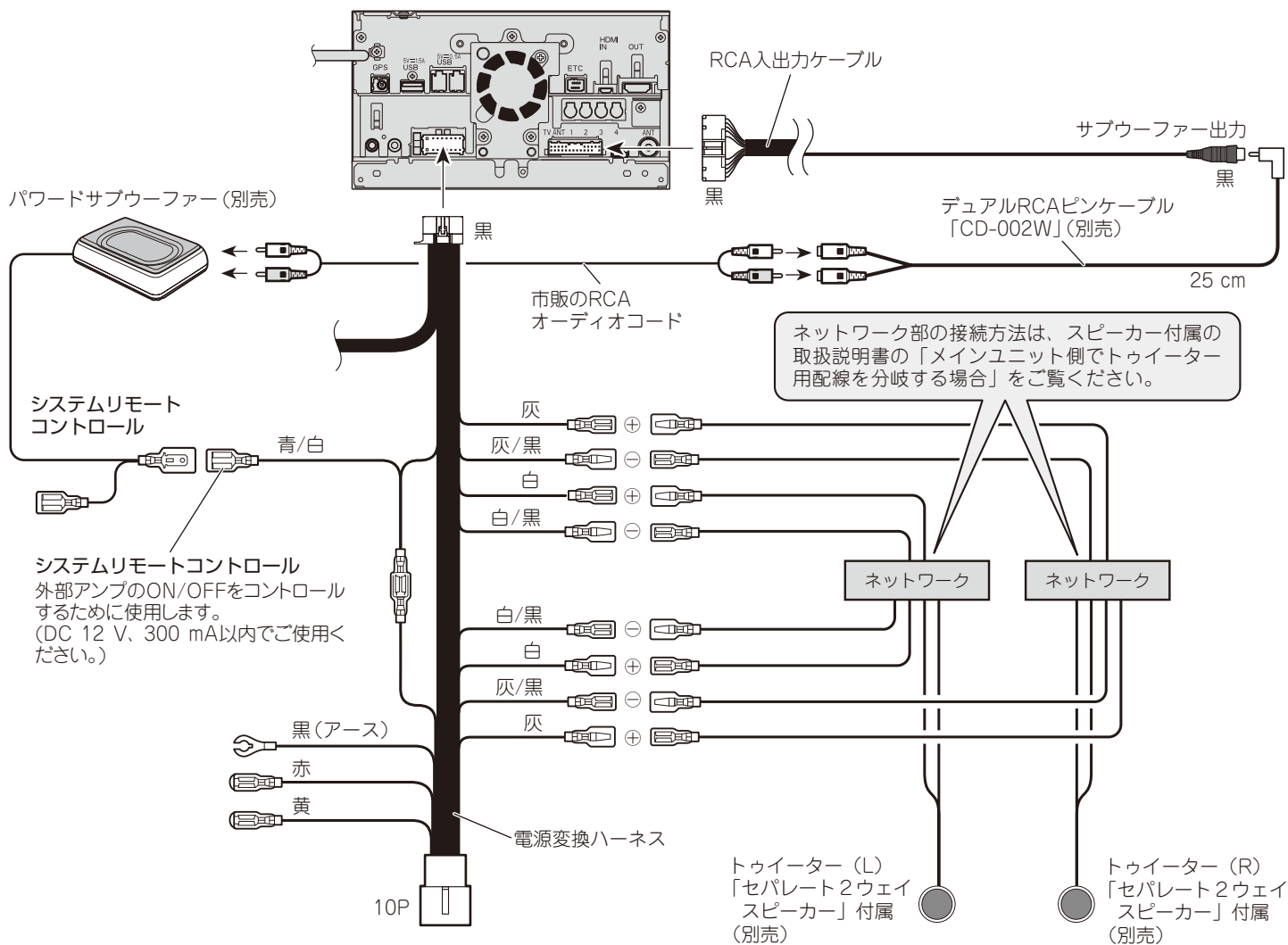


メモ

●お使いのスピーカーシステムに合わせて、スピーカーモード (38 ページ) を設定する必要があります。

トゥイーター / サブウーファーの接続

—必ず車のバッテリーの⊖端子を外してから接続してください—



セパレート2ウェイスピーカー付属のトゥイーター (別売) の推奨取付位置

- セパレート2ウェイスピーカー付属のトゥイーター (別売) は、ダッシュボード上の下図位置に取り付けてください。
- トゥイーター (L) はドライバーの左耳、トゥイーター (R) は助手席同乗者の右耳を狙うように向きを調整してください。



メモ

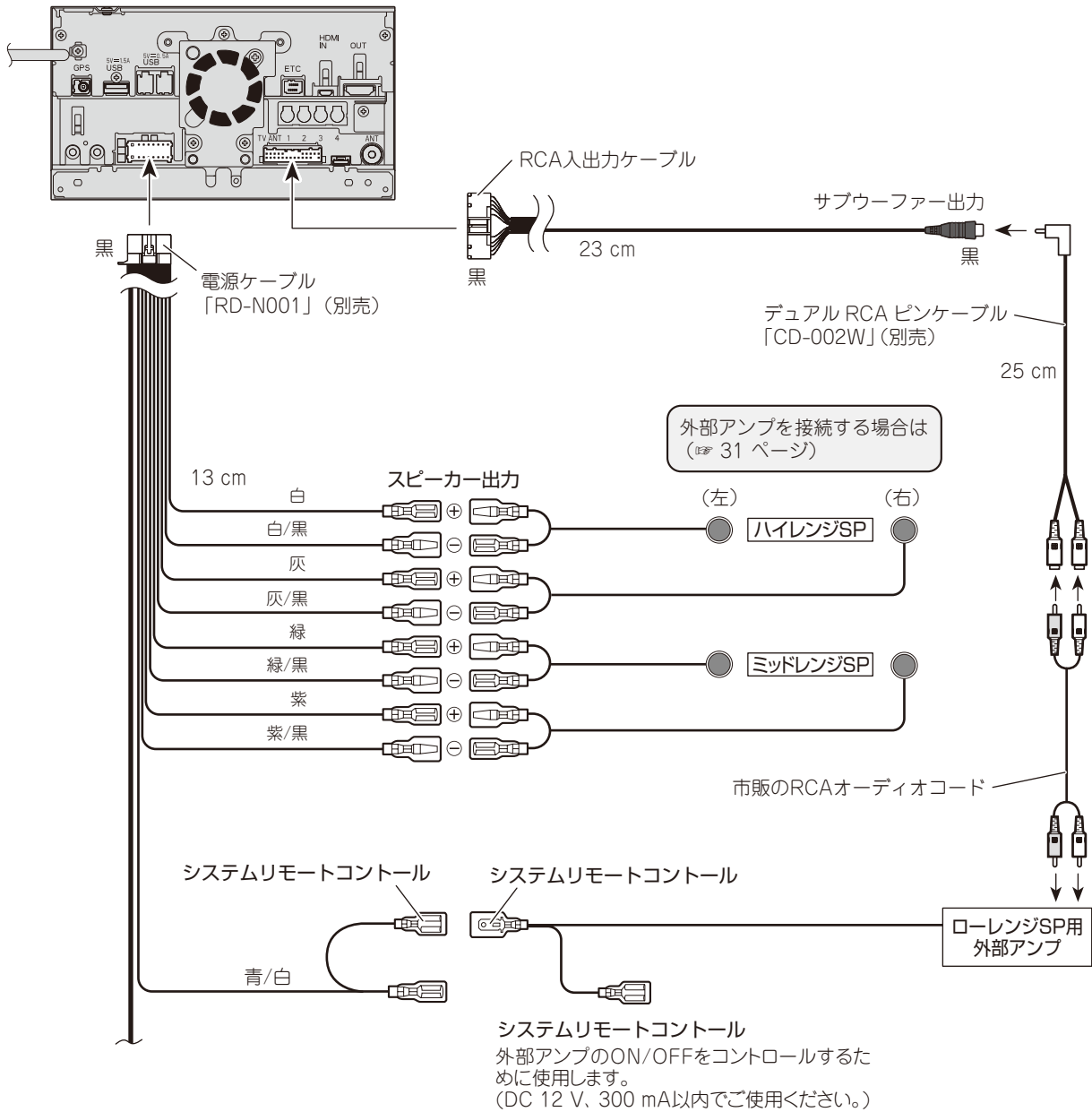
- マイセットアップの車種専用セッティング (P. 41 ~ 44 ページ) において、スピーカータイプの選択をすることができます。カロツェリア推奨スピーカーを使用している場合は、カロツェリア推奨スピーカーを選択してください。
- カロツェリア推奨スピーカー向けデータは、下記スピーカーを使用し作成しています。
 - ・フロントは、カロツェリア製セパレート2ウェイスピーカー
 - ・リアは、カロツェリア製コアキシャル2ウェイスピーカー
- セパレート2ウェイスピーカーのネットワークのトゥイーターアッテネーターは0 dBにしてください。(工場出荷状態は0 dB)
- カロツェリア推奨スピーカー向けのデータ使用時は、トゥイーターの取付位置にご注意ください。
 - ・フロントスピーカーのトゥイーターはダッシュボード上の左右隅に取り付け。(上図参照)
 上記の取付状態で一番良い音質を得られるよう作成しています。
- M.OPのパノラミックライブサウンドシステム装着車両は、専用チューニングデータは使用できません。
- 電源変換ハーネスと接続するネットワーク側の線色は、スピーカーに付属の取扱説明書をご覧ください。



ネットワークモードの接続

—必ず車のバッテリーの⊖端子を外してから接続してください—

- 高・中・低それぞれの音域（バンド）を専用のアンプとスピーカーで再生する3-way マルチアンプ・マルチスピーカーシステムを接続することができます。
- 接続には別売の電源ケーブル「RD-N001」と配線キット「KY-10P」相当が必要です。



メモ

- 本機に 3-way マルチアンプ・マルチスピーカーシステムを接続する場合は、スピーカーモードをネットワークモードに設定する必要があります。(※ 38 ページ)



リアモニターの接続

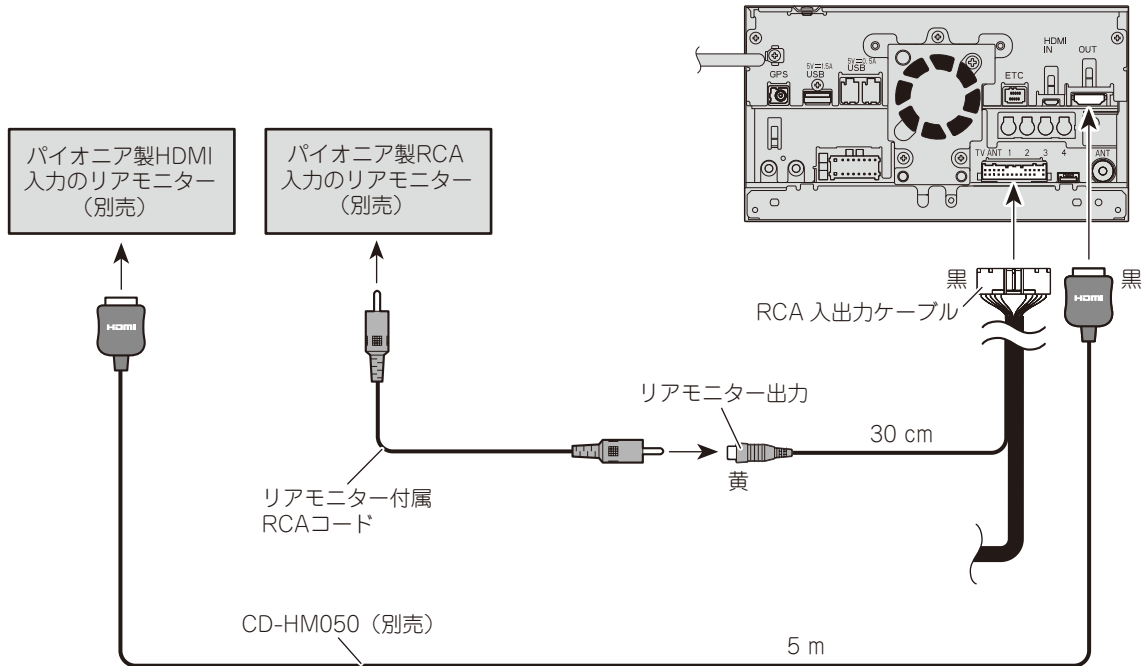
—必ず車のバッテリーの⊖端子を外してから接続してください—

本機には、別売のパイオニア製リアモニター（HDMI 入力または RCA 入力）が接続できます。

⚠注意

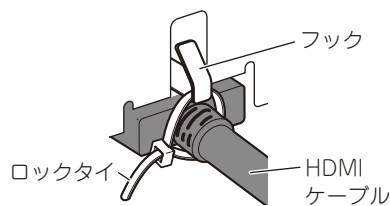
- 接続したリアモニターは、運転者が走行中に映像を見ることができない位置に設置してください。
- パイオニア製以外のモニターを接続した場合は画像が乱れる場合があります。また、フロントモニターに表示される映像と画質は異なります。
- 著作権保護された番組をビデオデッキなどで録画すると、

著作権保護のための機能が働き、正しく録画できません。また、著作権保護の機能により、ビデオデッキを介してモニター出力した場合には、再生目的でも画質が劣化することがあります。これらは機器の問題ではありません。著作権保護された番組を視聴するときは、本機とリアモニターを直接接続してお楽しみください。



HDMI ケーブルの固定について

本機に HDMI ケーブルを接続する場合は、市販のロックタイを使って、HDMI ケーブルが抜けないようにしっかりと固定してください。



- ① HDMI ケーブルとフックにロックタイを回す
- ② ロックタイを締める
- ③ HDMI ケーブル確実に固定されていることを確認する

メモ

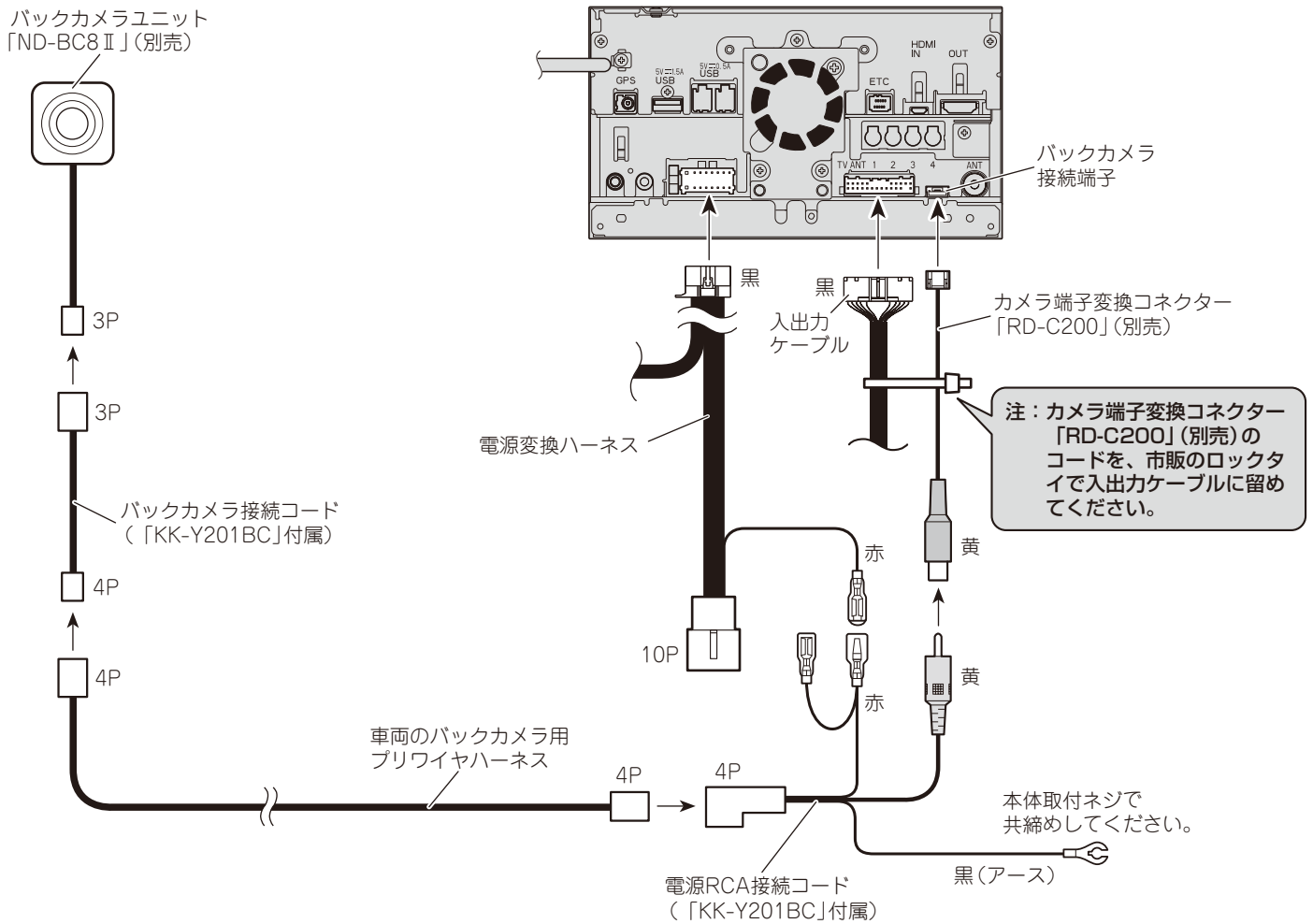
- 本機にリアモニターを接続したときは、リアクルーズモード設定 (p. 50 ページ) が必要です。



バックカメラユニットの接続

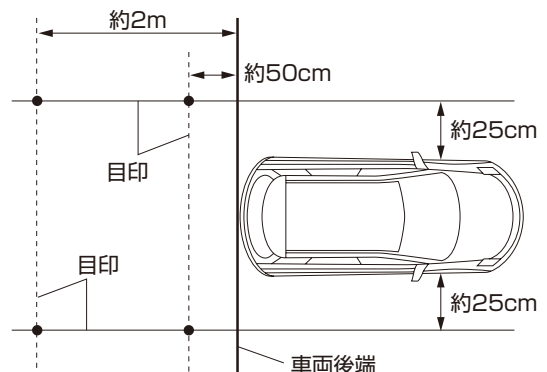
—必ず車のバッテリーの⊖端子を外してから接続してください—

- 本機には、バックカメラ接続用取付キット「KK-Y201 BC」 [別売] とカメラ端子変換コネクタ「RD-C200」 [別売] を使用して、バックカメラユニット「ND-BC8 II」 [別売] を接続できます。
- バックカメラユニットの取り付け手順は、「KK-Y201 BC」の取付説明書を参照してください。



駐車アシスト線の確認

- ガムテープなどで右図寸法の日印線を付け、カメラ映像の駐車アシスト線が正しく線上にあることを確認してください。
- 位置がずれている場合は、「バックカメラ設定」内の「駐車アシスト線表示を調整する」(P. 47 ページ)を参照して、設定をし直してください。
- 「駐車アシスト線表示を調整する」の「バックカメラ調整」画面では、アシスト線上のポイントをタップして選択し、カーソル位置を移動させたい位置までドラッグします。
- ドラッグ後の微調整は、**▲▼◀▶** ボタンをタッチしてください。



メモ

- 「ND-BC8 II」および「KK-Y201 BC」を使用している場合、マイセットアップの車種専用セッティング(P. 41 ~ 44 ページ)において、バックカメラタイプ設定を「ND-BC8 II」を選択することで、専用に調整された駐車アシスト線を表示する設定にすることができます。正しく設定できているか、実車でご確認ください。
- 「KK-Y201 BC」を使用しなくても接続は可能ですが、その場合は配線の引き回しが必要となります。また、「ND-BC8 II」付属の金具での取り付けとなり、バックカメラの入力設定(P. 46 ~ 47 ページ)が必要となります。

iPhone/ スマートフォン / iPod の接続

—必ず車のバッテリーの⊖端子を外してから接続してください—

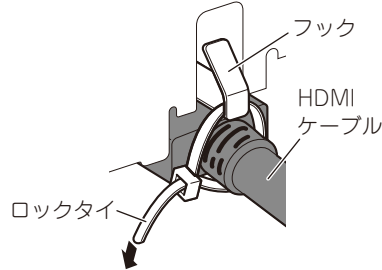
お使いの iPhone/ スマートフォン / iPod によって、本機との接続方法やご準備いただく別売ケーブルが異なります。

接続上のご注意

指定のケーブル以外は使用しないでください。動作不良や、製品の破損・故障の原因となる恐れがあります。

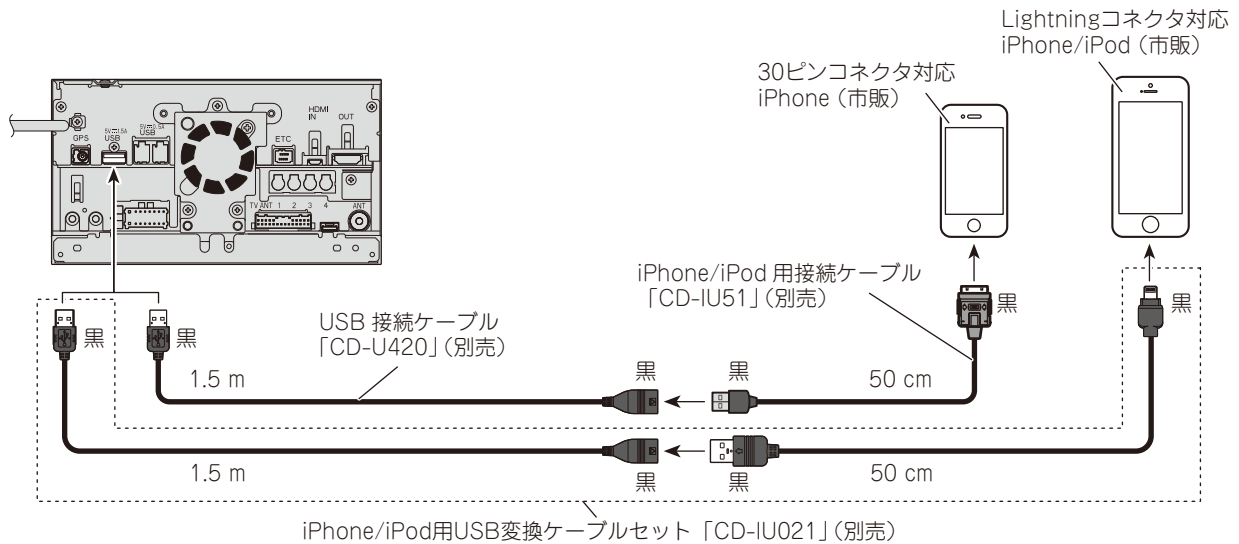
HDMI ケーブルの固定について

本機に HDMI ケーブルを接続する場合は、市販のロックタイを使って、HDMI ケーブルが抜けないようにしっかりと固定してください。

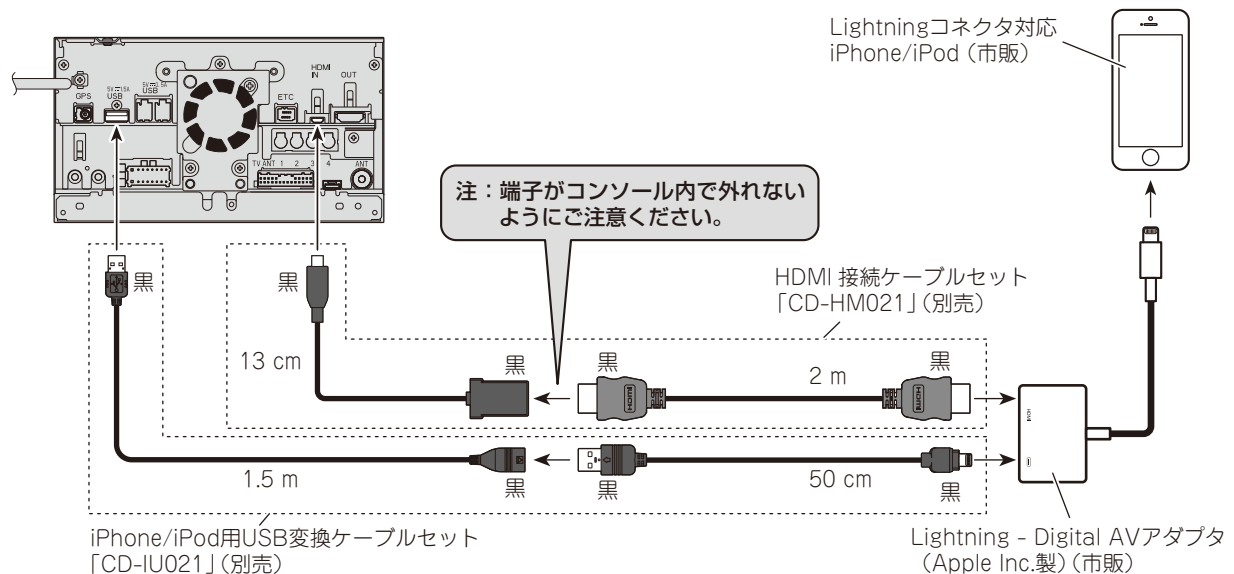


- ① HDMI ケーブルとフックにロックタイを回す
- ② ロックタイを締める
- ③ HDMI ケーブル確実に固定されていることを確認する

iPod / iPhone を USB 接続する場合



Lightning コネクタ対応端末を HDMI 接続する場合



メモ

- HDMIケーブルは、市販のロックタイを使ってフックに確実に固定してください。

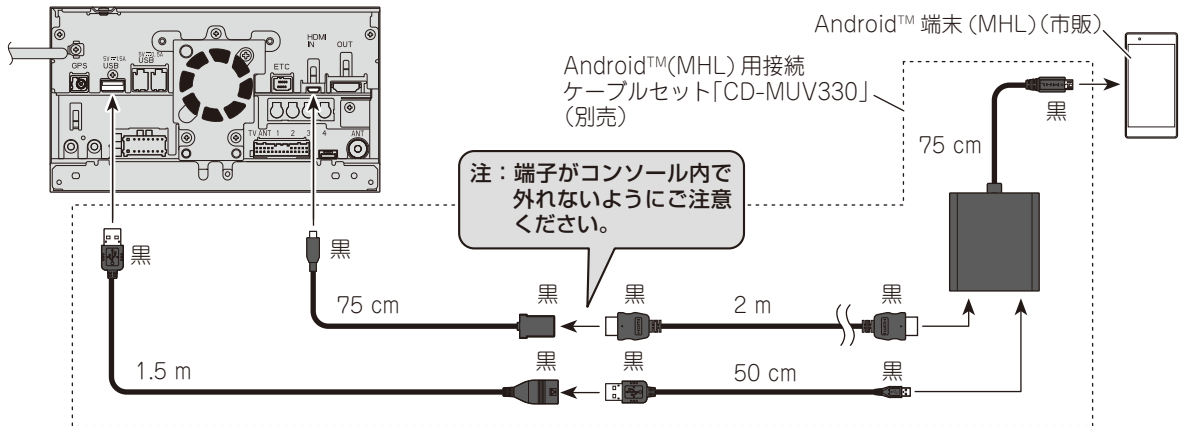


iPhone/ スマートフォン / iPod の接続

つづき

—必ず車のバッテリーの⊖端子を外してから接続してください—

Android™ 端末 (MHL 端子) を接続する場合



メモ

- HDMIケーブルは、市販のロックタイを使ってフックに確実に固定してください。

スピーカーモード設定を行う

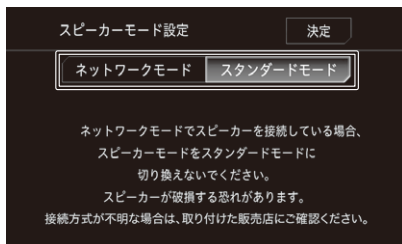
お使いのスピーカーシステムに応じて、本機のスピーカーモード設定を行ってください。

メモ

- 3-way マルチアンプ・マルチスピーカーシステムの接続について、詳しくは外部アンプの接続（[P.31](#) ページ）およびネットワークモードの接続（[P.33](#) ページ）をご覧ください。
- また、スピーカーシステムに付属の取扱説明書をご覧ください。

1 車のエンジンをかけます

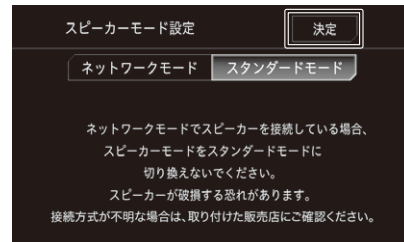
2 スピーカーモード設定画面が表示されたら、 スピーカーの接続状態に合わせてモードに タッチします



スタンダードモード : フロント・リアの4 スピーカーシステム、またはフロント・リア・サブウーファーのフルレンジスピーカーシステムを構築している場合に選択します。
通常はこちらを選択します。

ネットワークモード : 高・中・低音域のそれぞれの音域（バンド）を専用のアンプとスピーカーで再生する3-way マルチアンプ・マルチスピーカーシステムを構築している場合に選択します。

3 決定にタッチします



4 引き続き、接続・取り付けの確認を行います

次ページの「接続・取り付けの確認を行う」をご確認ください。

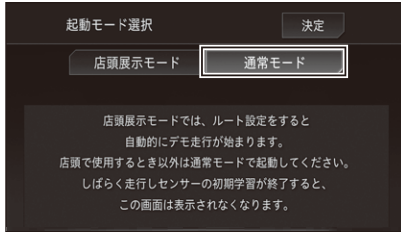
ご注意

- 設定を変更する場合は、一度初期化を行う必要があります。

接続・取り付けの確認を行う

接続・取り付けが終わったら、本機を動作させ、接続・取り付けの確認を行ってください。

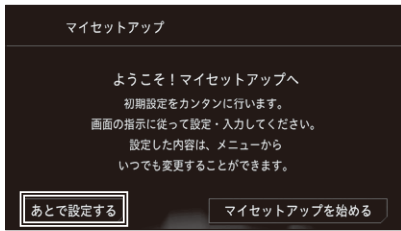
1 次の画面が表示されたら **通常モード** にタッチします



ご注意

- **店頭展示モード** を選択しないでください。
店頭展示モード を選択してしまった場合は、エンジンをかけ直してください。

2 次の画面が表示されたら **あとで設定する** にタッチします



3 **HOME** を押してHOME画面を表示します



4 **AV・本体設定** - **①** - **システム情報** - **接続状態** の順にタッチします



5 接続状態を確認します (※次ページ)



6 接続状態を確認したら、**✕** にタッチします

接続状態画面の見かた

GPS アンテナ：

GPS アンテナの接続状態と受信状態を確認できます。正しく接続されていれば [OK]、未接続の場合には [未接続] が表示されます。その右側に表示されるアンテナマークで GPS アンテナの受信状態を確認できます。電波の受信しやすい見晴らしの良い場所で2本以上バーが表示されていれば良好です。

測位状態：

現在の測位状態（3次元測位／2次元測位／未測位）が表示されます。その右側には測位に使われている衛星（橙色）と受信中の衛星（黄色）の数が表示されます。3つ以上の衛星の電波を受信すると現在地の測位が可能になります。

取付位置：

ナビゲーション本体の取り付け状態を確認できます。必ずエンジンをかけた状態で停車して確認してください。停車時に [振動許容範囲外] が表示された場合は、測位の精度が悪くなります。車の振動が少ない位置にしっかりと取り付けて、停車時に [OK] が表示されるのを確認してください。また走行後に [取付角度許容範囲外] が表示された場合は、ナビゲーション本体の取付角度が許容範囲外です。販売店にご相談ください。

車速パルス：

車速信号入力（ピンクリード線）の接続状態を確認できます。正しく接続されていれば、車を走行させると“ピッ”と発音音がして、数字とバーが表示されます。数字とバーは本機が測定したパルス数をあらわしています。“ピッ”音とパルス数は速度によって変化します。車速パルスの確認は、低速（時速5 km/h 程度）で行ってください。

イルミネーション：

イルミ電源（橙／白リード線）の接続状態を確認できます。車のライトを点灯させてください。ライトを点灯すると [ON]、消すと [OFF] が表示されます。

バック信号：

バック信号入力（紫／白リード線）の接続状態を確認できます。パーキングブレーキをかけブレーキペダルを踏んでから、シフトレバーをR（リバース）の位置からR（リバース）以外の位置にすると LOW から HIGH、または HIGH から LOW に切り換わります。

パーキングブレーキ：

パーキングブレーキスイッチ（若草色リード線）の接続状態を確認できます。ブレーキペダルを踏んで、パーキングブレーキをかけ直してください。パーキングブレーキを解除すると [OFF]、かけ直すと [ON] が表示されます。

ETC/ETC2.0 ユニット：

ETC ユニットまたは ETC2.0 ユニットの接続状態を確認できます。必ずセットアップしてから確認してください。正しく接続されていれば [OK]、未接続の場合には [未接続]、エラーがある場合はエラー番号が表示されます。

車載器管理番号：

現在接続中の ETC ユニットまたは ETC2.0 ユニットの車載器管理番号が表示されます。ETC ユニットまたは ETC2.0 ユニットが正しく接続されていない場合は表示されません。

カード有効期限：

現在接続中の ETC ユニットまたは ETC2.0 ユニットに挿入したカードの有効期限が表示されます。ETC ユニットまたは ETC2.0 ユニットが正しく接続されていない場合や、機種によっては表示されません。

通信モジュール：

通信モジュールの接続状態を確認できます。正しく接続されていれば [OK]、未接続の場合には [未接続] が表示されます。

通信モジュール接続中は使用期限も表示されます。（お客様が取り付けした直後（取り付けた月）は表示されません。）

ドライブレコーダー：

ドライブレコーダーの接続状態を確認できます。正しく接続されていて動作可能な場合は [OK]、未接続の場合は [未接続] が表示されます。ただし、ドライブレコーダーを一度も接続していない場合は、項目自体が表示されません。

MAユニット：

MAユニットの接続状態を確認できます。正しく接続されていて動作可能な場合は [OK]、未接続の場合は [未接続] が表示されます。ただし、MAユニットを一度も接続していない場合は、項目自体が表示されません。

マイセットアップの車種専用セッティング設定を行う

マイセットアップの車種専用セッティングの、「車両タイプ（車両情報設定、フロントカメラ取付位置）」「バックカメラタイプ設定」「スピーカータイプ設定」「ステアリングリモコン設定」にて、車種専用セッティングデータを適用しての設定を行う事ができます。

メモ

- 以下の手順は「ノア」への取り付けの場合にて説明しています。
- 「ヴォクシー」および「エスクァイア」への取り付けの場合、それぞれの車種に対応した項目を選択してください。
- マイセットアップのその他の設定は取扱説明書をご覧ください。

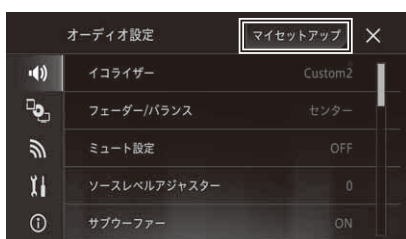
1 画子を押してHOMEメニューを表示します



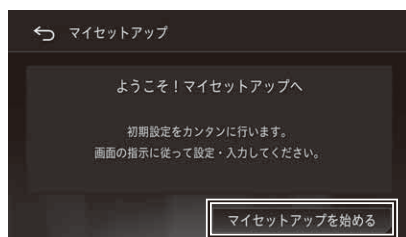
2 AV・本体設定 にタッチします



3 マイセットアップ にタッチします



4 マイセットアップを始める にタッチします



メモ

- マイセットアップ設定中は、「次へ」にタッチすると次の設定へ、「前へ」にタッチすると前の設定に戻ります。
- 「終了」にタッチすると、その時点までの設定を保存してマイセットアップ終了画面に移ります

5 次へ に5回タッチします



マイセットアップの車種専用セッティング設定を行う

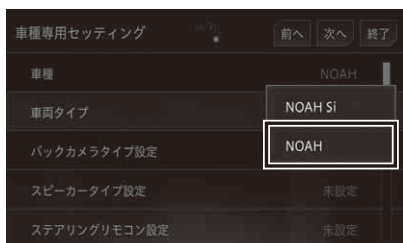
つづき

車両タイプを設定する

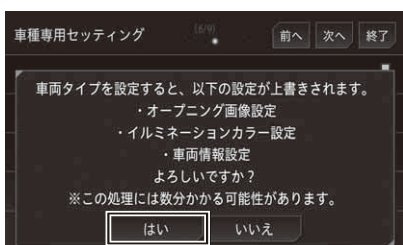
1 車両タイプ にタッチします



2 該当する車両タイプにタッチします



3 はい にタッチします



バックカメラタイプを設定する

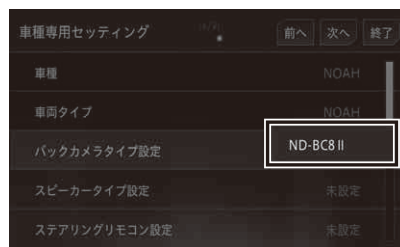
メモ

- バックカメラ接続用取付キット「KK-Y201BC」[別売]を使ってバックカメラユニット「ND-BC II」[別売]を取り付けている場合は、本設定を行ってください。
- それ以外の場合は本設定を **未設定** のままとし、次項の **スピーカータイプ設定** の設定を行ってください。
- 別途バックカメラを装着している場合は、バックカメラ設定 (※ 46～47 ページ) を参照ください。

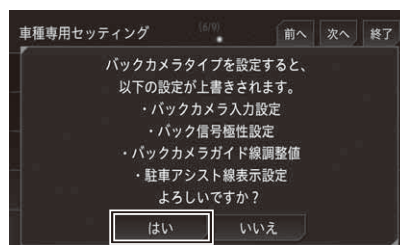
1 バックカメラタイプ設定 にタッチします



2 ND-BC II にタッチします



3 はい にタッチします



スピーカータイプを設定する

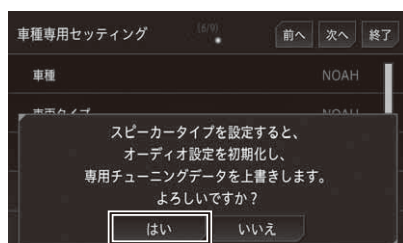
1 **スピーカータイプ設定** にタッチします



2 該当するスピーカータイプ にタッチします



3 **はい** にタッチします

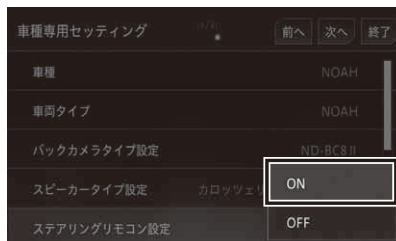


ステアリングリモコンを設定する

1 **ステアリングリモコン設定** にタッチします



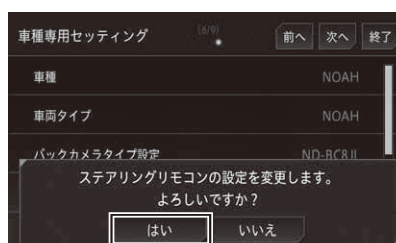
2 **ON** にタッチします



メモ

- ご自分で好みのステアリングリモコン機能を割り当てたい場合は **OFF** にタッチし、別途、ユーザーズガイドのステアリングリモコン設定を参照して、設定を行ってください。

3 **はい** にタッチします





マイセットアップの車種専用セッティング設定を行う

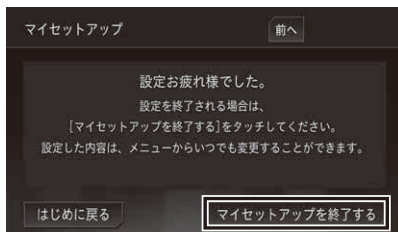
つづき

全ての設定が終了したら

1 終了にタッチします



2 マイセットアップを終了するにタッチします



スマートコマンダー設定を行う

- 本機に、同梱のスマートコマンダー（専用リモコン）を接続すると、オーディオやナビゲーションの操作ができます。
- スマートコマンダー（専用リモコン）を使うためには、本機の設定が必要です。

メモ

- 事前にスマートコマンダーに電池をセットしておく必要があります。電池のセット方法は取扱説明書をご覧ください。

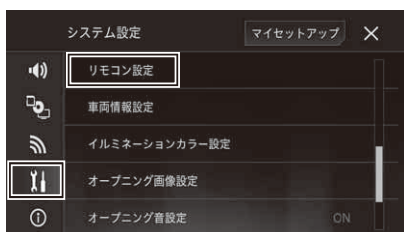
1 田を押してHOMEメニューを表示します



2 AV・本体設定にタッチします



3 リモコン設定にタッチします



4 リモコン機器登録 / 消去 にタッチします



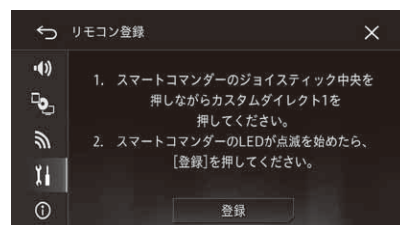
5 検索にタッチします



6 スマートコマンダー にタッチします



7 画面に表示されている手順どおりに登録を行います



8 確認 にタッチします



バックカメラ設定を行う

- 本機にバックカメラを接続した場合は、バックカメラ設定を行ってください。
- 「ND-BC8 II」および「KK-Y201 BC」を使用している場合、マイセットアップの車種専用セッティング (P. 41 ~ 44 ページ) におけるバックカメラタイプ設定にて、「ND-BC8 II」を選択することで、車種専用に調整された駐車アシスト線を表示する設定にできます。その場合は、本ページの設定を行う必要はありません。

バックカメラを設定する

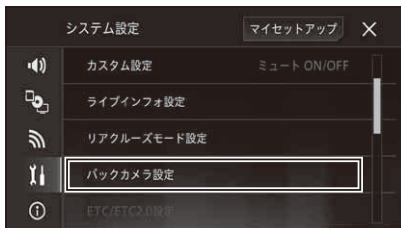
■バックカメラの入力設定をする

- 工場出荷時は「OFF」です。

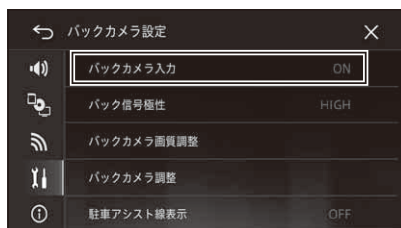
1 を押してHOMEメニューを表示します



2 AV・本体設定 - バックカメラ設定 の順にタッチします



3 「バックカメラ入力」にタッチして「ON」に設定します

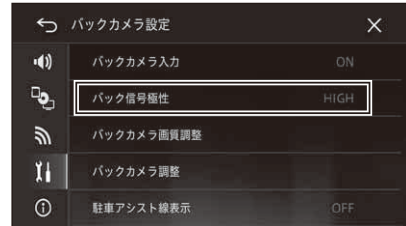


- タッチするたびにON/OFFが切り換わります。

■バックカメラの極性を設定する

- 工場出荷時は「HIGH」です。

4 「バック信号極性」にタッチしてカメラの極性を選択します



- タッチするたびにLOW/HIGHが切り換わります。

LOW: 接続状態画面 (P. 40 ページ) で、シフトレバーをバックに切り換えたときに「バック信号」の表示が [LOW] になる車両の場合はこちらを選びます。

HIGH: 接続状態画面 (P. 40 ページ) で、シフトレバーをバックに切り換えたときに「バック信号」の表示が [HIGH] になる車両の場合はこちらを選びます。

■駐車アシスト線表示を設定する

- 工場出荷時は「OFF」です。

メモ

- バックカメラ入力が「ON」になっていないと、設定できません。(P. 「バックカメラの入力設定をする」)

1 「駐車アシスト線表示」にタッチして「ON」に設定します



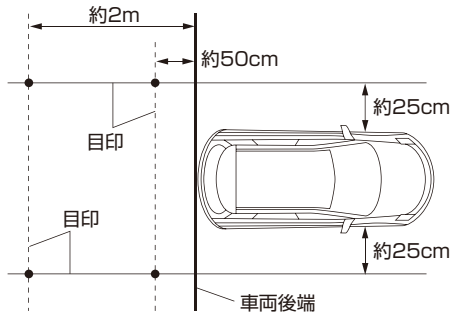
- タッチするたびにON/OFFが切り換わります。

駐車アシスト線表示を調整する

メモ

- 駐車アシスト線の表示が「ON」になっていないと、設定できません。(※ 46 ページの「駐車アシスト線表示を設定する」)
- バックカメラが映し出す範囲は、バックカメラの取り付け位置と取り付け向きによって変わります。バックカメラの取付説明書に記載されている場所に正しく取り付けてください。

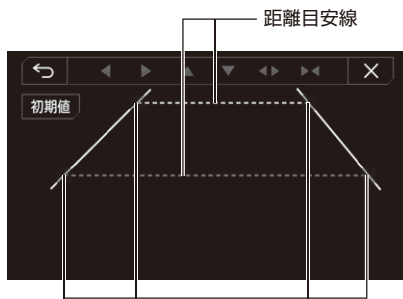
1 車両の幅+両側約25 cm、車両後端から後ろ側へ+約50 cmと+約2 mの位置に、ガムテープなどで目印をつけます



2 バックカメラ調整 にタッチします



3 調整ポイントや距離目安線をドラッグして、位置を調整します



調整ポイント

■ 調整ポイント

上下左右にドラッグして位置を調整します。

■ 距離目安線(横破線)

上下にドラッグして位置を調整します。また、ピンチイン/ピンチアウトで幅を調整します。

4 ドラッグしたり、タッチキーを使ったりして、調整ポイントや距離目安線の位置を調整します

メモ

- 調整ポイントにタッチし、///にタッチしても位置を調整できます。
- 距離目安線にタッチすると、/にタッチして両端の調整ポイントを同時に調整できます。
- 初期値にタッチすると、カーソル位置を初期値に戻せます。

5 調整が終了したら、 にタッチします

AUX 設定を行う

本機に VTR などの外部映像機器を接続した場合は、AUX 設定を行ってください。

メモ

- 工場出荷時の **AUX 設定** は「AUX」です。

1 を押してHOMEメニューを表示します



2 **AV・本体設定** の順にタッチします



3 **AUX 設定** の順にタッチします



4 設定が終了したら、 にタッチします

ドライブレコーダー設定を行う

本機にドライブレコーダーユニット「ND-DVR1」を接続した場合は、本機の設定を行ってください。

メモ

- 工場出荷時の **AUX設定** は「AUX」です。

1  を押してHOMEメニューを表示します




2 **AV・本体設定** の順にタッチします



3 **AUX設定** - **Drive Recorder** の順にタッチします



4 設定が終了したら、 にタッチします

メモ

- MAユニットの各種設定については、MAユニットに同梱の取扱説明書をご覧ください。

リアクルーズモード設定を行う

本機にリアモニターを接続した場合は、リアクルーズモード設定（映像出力先設定、音声出力設定）を行ってください。

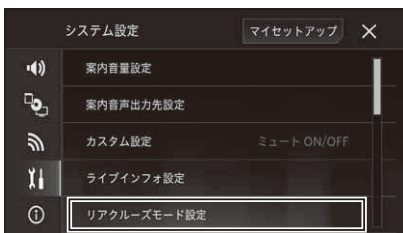
メモ

- 映像出力先設定と音声出力設定はどちらから設定しても構いません。本説明書では映像出力先設定を先に行う手順を例として説明しています。
- AVメニューの **Rear Cruise** を **Rear OFF** にしてください。**Rear OFF** 以外の場合は、**映像出力先設定** を行えません。
- スピーカーモード設定（[P.38](#) ページ）をネットワークモードに設定している場合は、**音声出力設定** は選択できません。

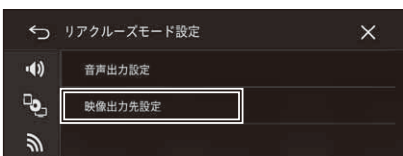
1 を押してHOMEメニューを表示します



2 AV・本体設定 - - リアクルーズモード設定の順にタッチします



3 **映像出力先設定** にタッチして、リアモニターとの接続方法を選択します



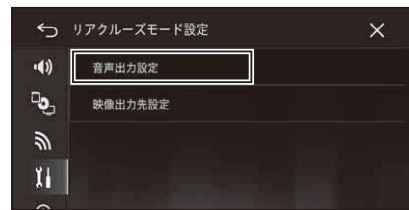
HDMI : 本機にHDMIを接続している場合は、こちらにタッチしてください。

HDMI/RCA : 本機にRCAまたはHDMIとRCAを同時に接続している場合は、こちらにタッチしてください。

メモ

- HDMI/RCAの場合は、ミラーリング非対応となります。
- 本機にRCA入力のリアモニターを接続した場合は、**Rear Cruise** を **ビジュアル** に設定すると、HDMIソース再生時にリアモニターの画面が黒画になります。

4 **音声出力設定** にタッチして、リアスピーカーに出力するAVソースの音声を選択します



リアAVソース : リアモニター側で再生しているAVソースの音声が流れます。

フロントAVソース : 本機側で再生しているAVソースの音声が流れます。

5 設定が終了したら、 にタッチします

6 AVメニューを表示し、**Rear Cruise** にタッチして、リアモニターに出力する映像ソースを選択します

メモ

- AVメニューの表示方法やRear Cruiseの設定については取扱説明書をご確認ください。



センサー学習のエラーメッセージ

接続確認と各種設定を完了し、走行を開始すると本機は自動的に 3D ハイブリッドセンサーの初期学習を行います。その際、つぎのようなエラーメッセージが表示されたときは、エラーの原因を取り除いてください。

<走行開始後のエラーメッセージ>

● [車速信号線が外れました。接続を確認してください。]

● [車速パルス信号が異常です。接続を確認してください。]

ピンクリード線(車速信号入力)の接続先および接続状態を確認してください。

● [3D ハイブリッドセンサーが正常に動作していません。本体の取り付け角度や向きを確認してください。取り付けが正常な場合は、お買上げの販売店に御相談ください]

「ナビゲーション本体の取り付け(☞ 20 ページ)」を参照して、取付角度が間違っていないか確認してください。取付角度が正しい場合は、内蔵センサーの故障が考えられます。お買上げの販売店またはパイオニア修理受付窓口にご相談ください。

● [車速パルスが接続されていません。簡易ハイブリッドで動作します。]

ピンクリード線(車速信号入力)を接続してください。接続すると、3D ハイブリッドで初期学習をやり直します。

<その他のエラーメッセージ>

● [GPS アンテナが接続されていません。接続を確認してください。]

● [GPS アンテナが異常です。お買上げの販売店またはパイオニア修理受付窓口にご相談ください。]

GPS アンテナの接続を確認してください。正しく接続されている場合は、断線・故障・劣化等が考えられます。お買上げの販売店またはパイオニア修理受付窓口にご相談ください。

● [内蔵のセンサーが異常です。お買上げの販売店に御相談ください。]

内蔵のセンサーの故障が考えられます。お買上げの販売店またはパイオニア修理受付窓口にご相談ください。

