

7.0型ワイドタッチパネルTV/DVD-V/MD/CD/チューナー・WMA/MP3対応・DSP HDD AVナビオートサーバー

AVIC-ZH990MD

7.0型ワイドタッチパネルTV/DVD-V/CD/チューナー・WMA/MP3対応・DSP HDD AVナビオートサーバー

AVIC-ZH990

取付説明書

本製品はJEITAコードカラーに対応しています。

車への取り付けは、必ずこの取付説明書と別冊の「安全上のご注意」に従って正しく行ってください。指定以外の取り付け方法や指定以外の部品を使用すると、事故やケガの原因となる場合があります。この場合は、当社では一切の責任を負いかねます。

販売店様へ

接続、取り付け作業が完了しましたら、この取付説明書はお客様へお渡しください。

※別売製品の接続および取り付けについては、別売製品に付属の説明書も合わせてご覧ください。



PRINTED WITH
SOY INK

この説明書の印刷には、植物性大豆油インキを使用しています。

パイオニア株式会社

〒153-8654 東京都目黒区目黒 1-4-1

この説明書は、再生紙を使用しています。

© パイオニア株式会社 2005

< KAMZF > < 05C00000 > < CRA3761-A >

作業の進めかた

① はじめに

- 接続・取り付け部品を確認する —— 2ページ

② 接続のしかた

- 接続の前に知ってほしいこと —— 6ページ
- 接続端子のなまえと働き —— 8ページ
- システムの接続 —— 10ページ
「ND-B5」、「ND-ETC4」、「ND-BT1」
- 電源コードの接続 (1) —— 12ページ
- 電源コードの接続 (2) —— 14ページ
- スピーカーの接続 —— 16ページ
- 5.1ch対応・DSPユニットの接続 — 18ページ
「DEQ-P9」
- VTR・バックカメラの接続 —— 20ページ
- リアモニター・マルチCDの接続 — 21ページ
- VICS/FM多重アンテナの接続 —— 22ページ

③ 取り付けかた

- 取り付けの前に知ってほしいこと —— 24ページ
- ハイダウエイユニットの取り付け —— 25ページ
- ナビゲーション本体の取り付け —— 31ページ
- GPSアンテナの取り付け —— 34ページ
- 音声認識用マイクの取り付け —— 36ページ
- リモコンの取り付け —— 38ページ
- ステアリングリモコンの取り付け —— 40ページ
- フィルムアンテナの取り付け —— 44ページ

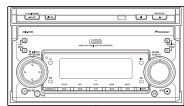
④ 接続・取り付けが終わったら

- 接続・取り付けの確認を行う —— 50ページ
- AV入力の設定を行う —— 52ページ
- 本機と「DEQ-P7」を組み合わせたときは — 54ページ
「DEQ-P7」、「AXM-P7」
- オーディオの設定を行う —— 55ページ
- オートアンテナの動作確認を行う — 56ページ
- センサー学習のエラーメッセージ — 57ページ

接続・取り付けが終わったら、必ず接続・取り付けの確認～オートアンテナの動作確認 (50～56ページ) を行ってください。

接続・取り付け部品を確認する

ナビゲーション本体関係



ナビゲーション本体
×1



バインドネジ
(5 × 6 mm) × 8

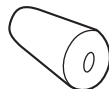


皿ネジ (5 × 6 mm)
× 8



バインドネジ
(4 × 3 mm) × 2

別売の取付キット関係



プッシュ × 1



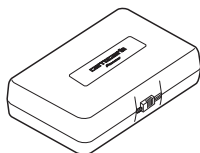
ネジ × 1

- プッシュを使用したナビゲーション本体の取り付けを行う場合、本機に付属のネジとプッシュを使用してください。別売の取付キットに同梱のネジ、プッシュを使用すると、正しく取り付けられないためナビゲーション本体の故障の原因となります。

ブレインユニット関係

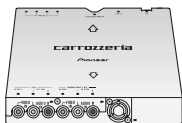


ブレインユニット × 1



キャリングケース × 1

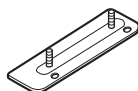
ハイダウェイユニット関係



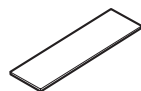
ハイダウェイユニット
× 1



取付アングル × 2



取付ベース × 2



粘着テープ × 2



蝶ナット
(6 mm) × 4



座付きネジ
(5 × 6 mm) × 4

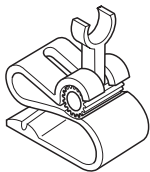


タッピングネジ
(6 × 16 mm) × 4

音声認識用マイク関係



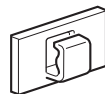
音声認識用マイク × 1



マイククリップ × 1



両面テープ
(23 × 14 mm) × 1



クランパー × 5

GPSアンテナ関係



GPSアンテナ × 1



金属シート × 1

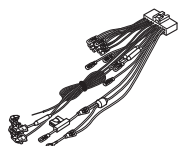


クランパー × 5

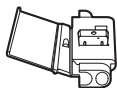


防水パッド × 1

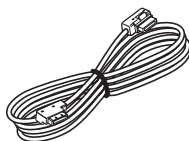
接続ケーブル関係



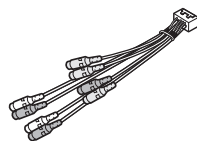
電源コード × 1



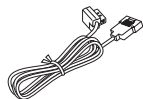
Uエレメントコネクター
× 1



30ピンRGB
ケーブル × 1



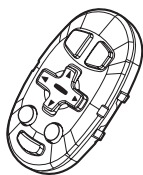
RCA出力
ケーブル × 1



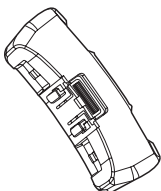
携帯電話接続中継
ケーブル × 1

接続・取り付け部品を確認する

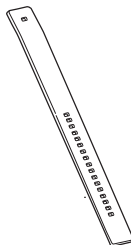
ステアリングリモコン関係



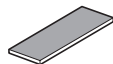
ステアリング
リモコン × 1



ホルダー × 1



ベルト × 2



マジックテープ大
(やわらかい方) × 1



マジックテープ小
(かたい方) × 2

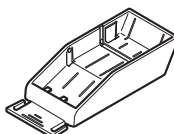
リモコン関係



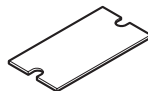
リモコン × 1



単4形アルカリ
乾電池 (LR03) × 2

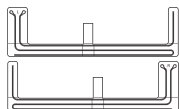


リモコンホルダー × 1



両面テープ
(57 × 34 mm) × 1

フィルムアンテナ関係



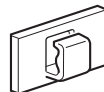
フィルムアンテナ
左用・右用 各1



ブースターアンプ × 1



クリーナークロス × 1



クランパー × 6

音響特性測定用マイク関係



音響特性測定用
マイク×1

※測定時のみ使用します。
接続先は『スタートブック』をご覧ください。
なお、5.1ch対応・DSPユニットと組み合わせた
場合は、本品は使用しません。

接続の前に知ってほしいこと

接続上のご注意

本機と他の製品では同じ働きのコードでも色が異なる場合があります。本機と他の製品とを接続される場合、それぞれの製品に付属の取付説明書をよくお読みになり、同じ働きのコードどうしを接続してください。

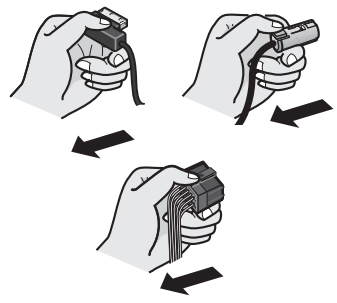
- 本機は、エンジンスイッチにACCポジションがない車では使用できません。絶対に取り付けないでください。取り付けたら、バッテリー上がりの原因になります。
- 赤リード線（アクセサリ電源）は、常にバッテリーから電源が供給される電源回路には接続しないでください。接続すると車のバッテリーが消耗してしまいます。
- 若草色リード線（パーキングブレーキスイッチ）は、必ずパーキングブレーキスイッチの電源側に接続してください。接続しないと一部の機能が使用できなくなります。
- 黒リード線（アース）は、パワーアンプなどの消費電流が大きい製品のアースとは別々に取り付けてください。まとめて取り付けると、ネジが緩んだり外れたりしたとき、製品の発煙・故障の原因となる恐れがあります。

- 必ず付属の部品を指定どおりに使用してください。指定以外の部品を使用すると故障などの恐れがあります。
- スピーカーのリード線を直接アースしたり、複数のスピーカーの（-）リード線を、共通にして接続しないでください。
- 本機と組み合わせるスピーカーには、最大入力50W以上のハイパワー用で、インピーダンスが4Ωから8Ωのものを使用してください。規格以外のスピーカーのご使用は、スピーカーの発火・発煙・破損の原因となります。
- ガラスアンテナ車など、アンテナブースターの電源がある場合、必ず本機の青リード線（オートアンテナ）を車側のアンテナブースターの電源に接続してください。接続を忘れるとラジオやVICS/FM多重放送の受信ができません。

アンテナブースターの電源の位置は、車種によって異なります。詳しくは、取り付け技術のある販売店にご相談ください。

コネクターの着脱のしかた

- コネクターは、“カチッ”と音がするまで押し込んで、確実に接続してください。スムーズに入らない場合は、色が間違っている可能性がありますので、コネクターどうしの色を確認してください。また、無理に挿入しないでください。故障の原因となる場合があります。
- コネクターを外すときは、図のようにコネクター部分を持ってロックを押しながら引っ張ってください。コードを引っ張るとコードが抜けてしまうことがあります。



接続のポイント

ノイズ防止のために

- ノイズ防止のため、次のものはナビゲーション本体やハイダウェイユニット、他のケーブル類、コード類からできるだけ離して配置してください。
 - * フィルムアンテナおよびそのアンテナコード
 - * FM/AMアンテナおよびそのアンテナコード
 - * GPSアンテナおよびそのアンテナコード
 - * FM多重用アンテナおよびそのアンテナコード
 - * ピーコン受信機およびそのアンテナコードそれぞれのアンテナコードどうしてもできるだけ離してください。一緒に束ねたり、重ねたり、交差させたりしないでください。アンテナやアンテナコードにノイズが飛び込むと受信感度が悪くなります。
- RCAコードに何も接続しない場合は、付属のキャップを外さないでください。

30ピンRGBおよびIP-BUSの接続について

- 30ピンRGBおよびIP-BUSの端子とケーブルは、同じ色どうしを接続してください。(コネクターの接続部分が色分けされています。) 違う色のコネクターを接続すると、正常に動作しないことがあります。

電源配線キットを別売しています

- システム全体の消費電流が大きくなると、電圧が不足する場合があります。そのようなときは、バッテリーから直接電源をお取りください。当社では、電源配線キット「RD-221」を別売していますので、販売店にご相談ください。

携帯電話接続ケーブルまたは、Bluetooth®ユニットを別売しています

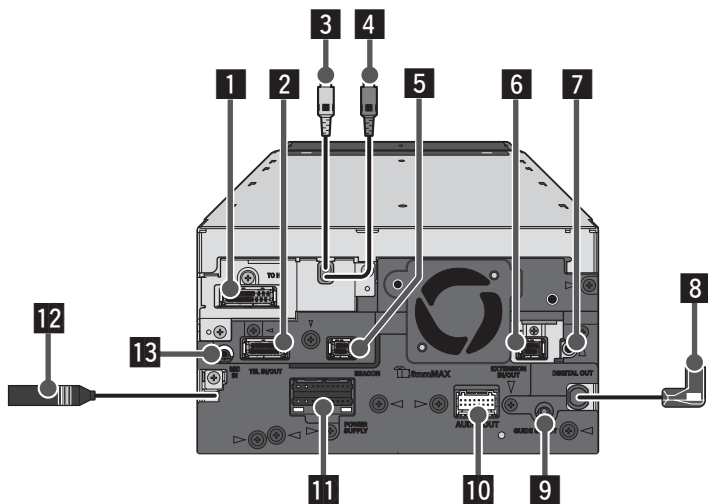
- 当社では、携帯電話と組み合わせるための携帯電話接続ケーブルまたは、Bluetooth®ユニットを別売しています。
 - * PDC用ケーブル「CD-H13」(2 m)
 - * CDMA 1X/cdmaOne用ケーブル「CD-H14」(4 m)
 - * FOMA用ケーブル「CD-H15」(2 m)
 - * CDMA 1X WIN用ケーブル「CD-H16」(2m)
 - * Bluetooth®ユニット「ND-BT1」

ピンクリード線の接続について

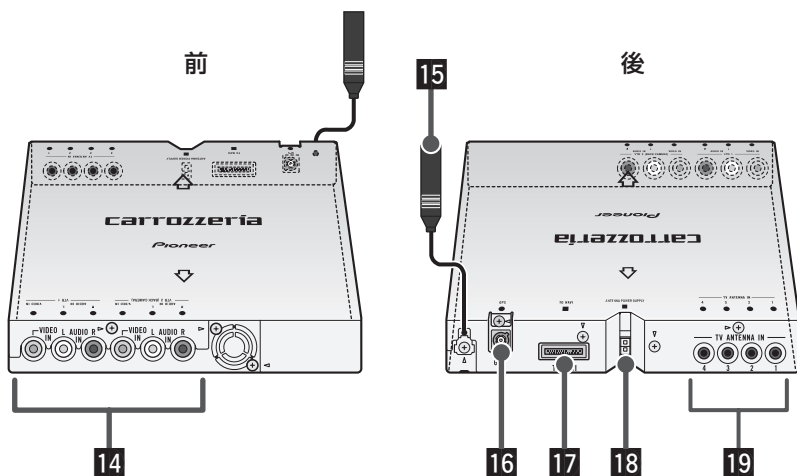
- ピンクリード線(車速信号入力)は、内蔵の3Dハイブリッドセンサー用のリード線です。必ず接続してください。
- ピンクリード線を接続しない場合は、簡易ハイブリッド方式で動作し、測位誤差が大きくなる場合があります。(※ 『ナビゲーションブック』-「ナビゲーションのしくみ」)
- ピンクリード線を車の車速検出回路に接続するのが困難な場合は、車速パルス発生機「ND-PG1」(別売)をお使いください。

接続端子のなまえと働き

ナビゲーション本体



ハイダウェイユニット



1 30ピン入力端子 (赤)

30ピンRGBケーブルで、ハイダウエイユニットに接続します。

2 電話端子 (赤)

付属の携帯電話接続中継ケーブルと、別売の携帯電話接続ケーブルまたは、別売のBluetooth®ユニットを使用して、デジタル携帯電話を接続します。

3 リアモニター映像出力端子 (黄)

リアモニターに接続します。(21ページ)

4 リモコン信号入力端子 (黒)

パイオニア製の専用のリモコン信号出力端子のある製品に接続します。(21ページ)

5 ビーコンユニット接続端子 (青)

別売のVICS用ビーコンユニット「ND-B5」を接続します。

6 拡張入出力端子 (黒)

別売のアンテナ分離型ETCユニットを接続します。

7 デジタル出力端子 (灰)

別売の光デジタル端子変換コネクタ「CD-DD25」を使用して、5.1ch対応・DSPユニット「DEQ-P9」を接続します。

8 IP-BUS入力 (青)

IP-BUS出力のある製品を接続します。

9 ガイドスピーカー接続端子 (青)

本機と5.1ch対応・DSPユニット「DEQ-P9」を組み合わせた場合、ナビゲーションの音声案内を出力するために接続します。

10 音声出力端子

付属のRCA出力ケーブルを接続します。(16、18ページ)

11 電源

付属の電源コードを接続します。(12～17ページ)

12 AM/FM用アンテナ接続端子

車載のラジオのアンテナに接続します。

13 音声認識用マイク入力端子 (黒)

付属の音声認識用マイクを接続します。

14 映像入力 (黄)/音声入力 (白・赤)

RCA出力付きポータブルビデオ、バックカメラなどを接続します。バックカメラはVTR2のみ接続します。(20ページ)

15 VICS/FM多重アンテナ接続端子

VICS/FM多重放送を受信するためのアンテナを接続します。専用のアンテナを接続する方法、車載のアンテナを接続する方法、フィルムアンテナを接続する方法の、3つの接続方法があります。(22ページ)

16 GPSアンテナ接続端子 (灰)

付属のGPSアンテナを接続します。

17 30ピン出力端子 (赤)

30ピンRGBケーブルで、ナビゲーション本体に接続します。

18 フィルムアンテナ電源

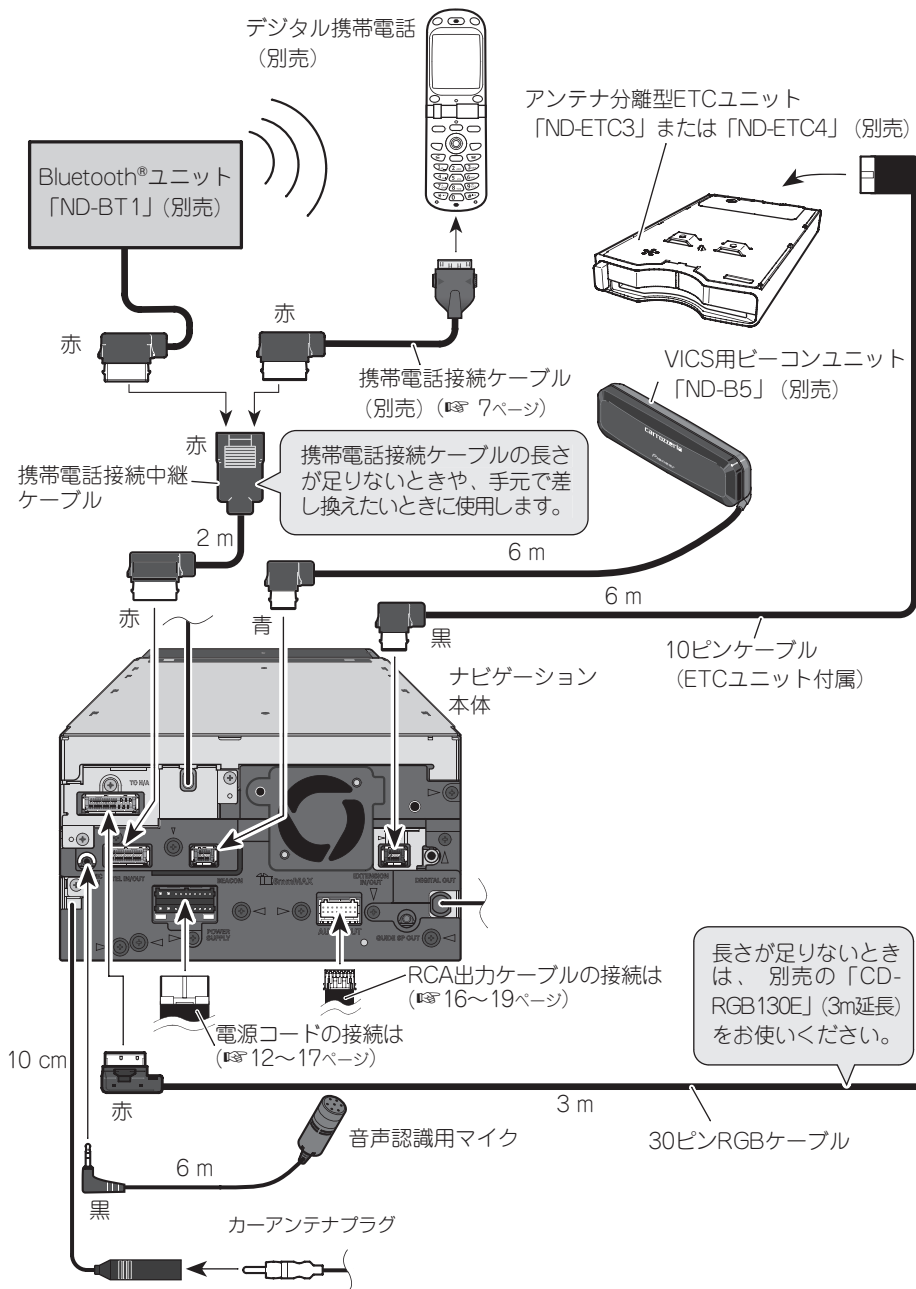
フィルムアンテナの電源コードを接続します。

19 フィルムアンテナ接続端子1～4

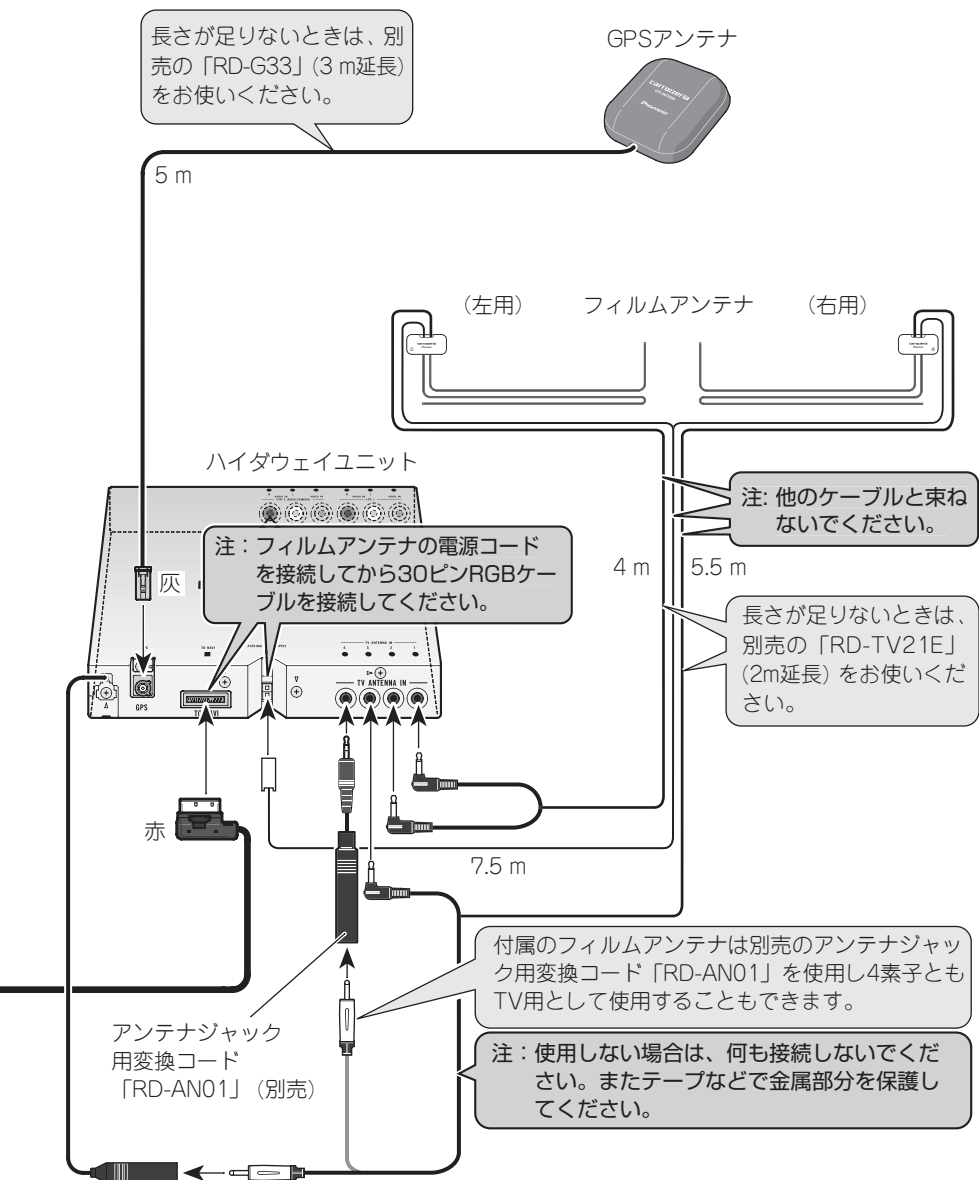
付属のフィルムアンテナを接続します。1から順に接続してください。

システムの接続

— 詳しくはお買い上げの販売店にお問い合わせください —

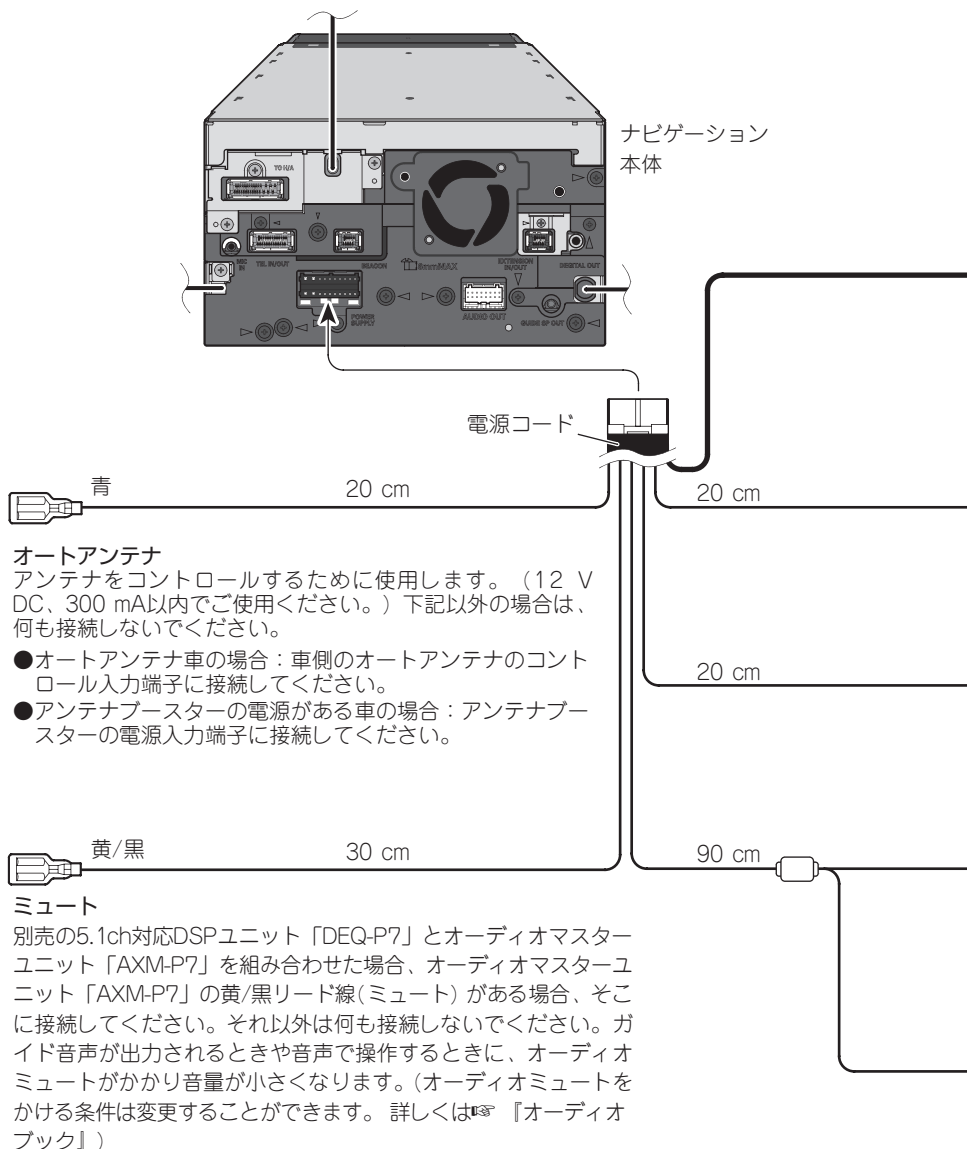


● 「ND-B5」、「ND-ETC4」、「ND-BT1」と組み合わせた場合



電源コードの接続 (1)

— 詳しくはお買い上げの販売店にお問い合わせください —



他のリード線の接続は
(14~17 ページ)

注：赤、橙/白、黄リード線は車のヒューズユニットを通した後の端子に接続してください。

注：電源リード線の、ヒューズから本体の間に、他の機器のリード線を接続しないでください。

ヒューズ抵抗

赤



アクセサリ電源

車のエンジンスイッチをACCポジションにしたときに電源が供給される電源回路に接続してください。エンジンスイッチにACCポジションがない車には絶対に取り付けしないでください。バッテリー上がりの原因になります。

ヒューズ抵抗

橙/白



イルミ電源

車のライトをONにしたときに電源が供給される電源回路（時計の照明回路やスモールランプ回路など）に接続してください。

ヒューズ (15 A)

黄



+バッテリー電源

車のエンジンスイッチのON/OFFに関係なく、常にバッテリーから電源が供給される電源回路に接続してください。

注：ヒューズを交換するときは、必ず同じ容量のヒューズと交換してください。

黒

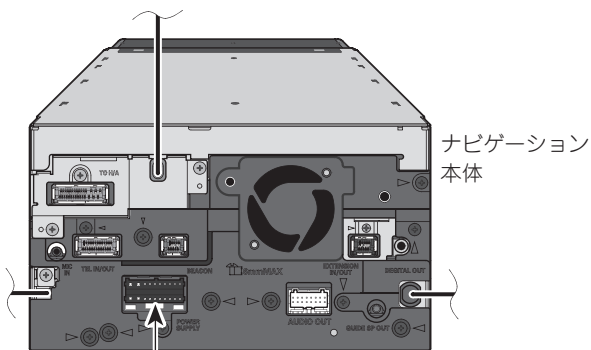


アース

車のボディの金属部に確実に接続してください。ノイズ防止のため、できるだけナビゲーション本体の近くに接続してください。

電源コードの接続 (2)

— 詳しくはお買い上げの販売店にお問い合わせください —



電源コード

他のリード線の接続は
(12 ページ)

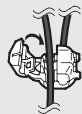
バック信号入力

この接続は車の前進/後退を判断するためのものです。バックランプのリード線の「シフトレバーをリバースの位置にしたときに電圧が変化するリード線」に接続してください。

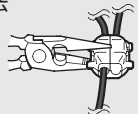
※接続しないと前進/後退を正しく検知できないことがあるため、自車位置がずれる場合があります。

※バックカメラ (バックカメラユニット [ND-BC1]) を利用する場合は必ず接続してください。接続しないとバックカメラ映像に切り換わりません。

接続方法



バックランプのリード線をはさみ込む。

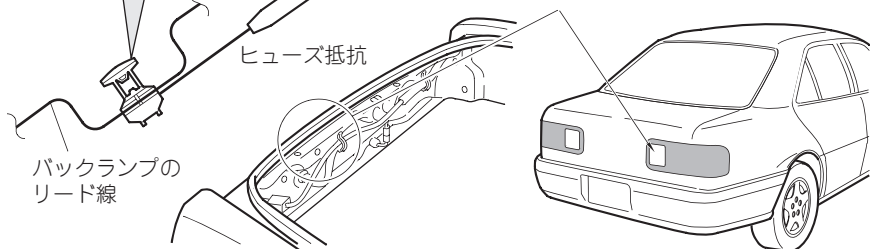


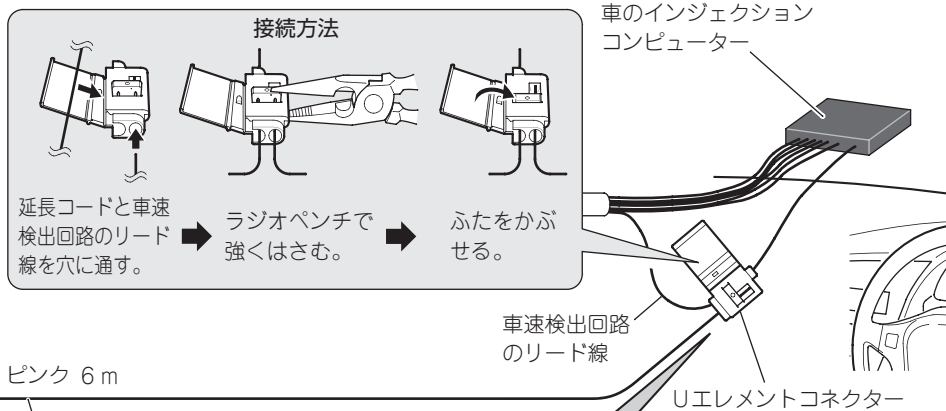
ラジオペンチで強くはさむ。

紫/白
8 m

注：電源リード線の、ヒューズ抵抗から本体の間に、他の機器のリード線を接続しないでください。

バックランプ(シフトレバーがリバース [R] のときに点灯するランプ)の位置を確認し、トランク内から、バックランプのリード線を取り出します。





ピンク 6m

車速信号入力

車の走った距離を検出するために使用します。必ず車の車速検出回路に接続してください。(車の車速検出回路への接続が困難な場合は、車速パルス発生機「ND-PG1」(別売)を接続することもできます。)

注：必ず付属のUエレメントコネクターを使用してください。指定以外の物を使用すると接触不良の原因となります。

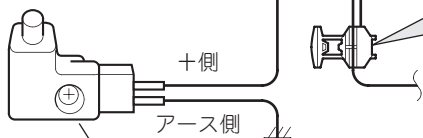
インジェクションコンピューターの車速検出回路の位置は、車種によって異なります。詳しくは、お買い上げの販売店にご相談ください。

パーキングブレーキスイッチ

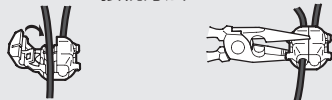
車が停車していることを確認するために使用します。必ずパーキングブレーキスイッチの+側リード線に接続してください。

若草色 2.1m

パーキングブレーキスイッチ



接続方法

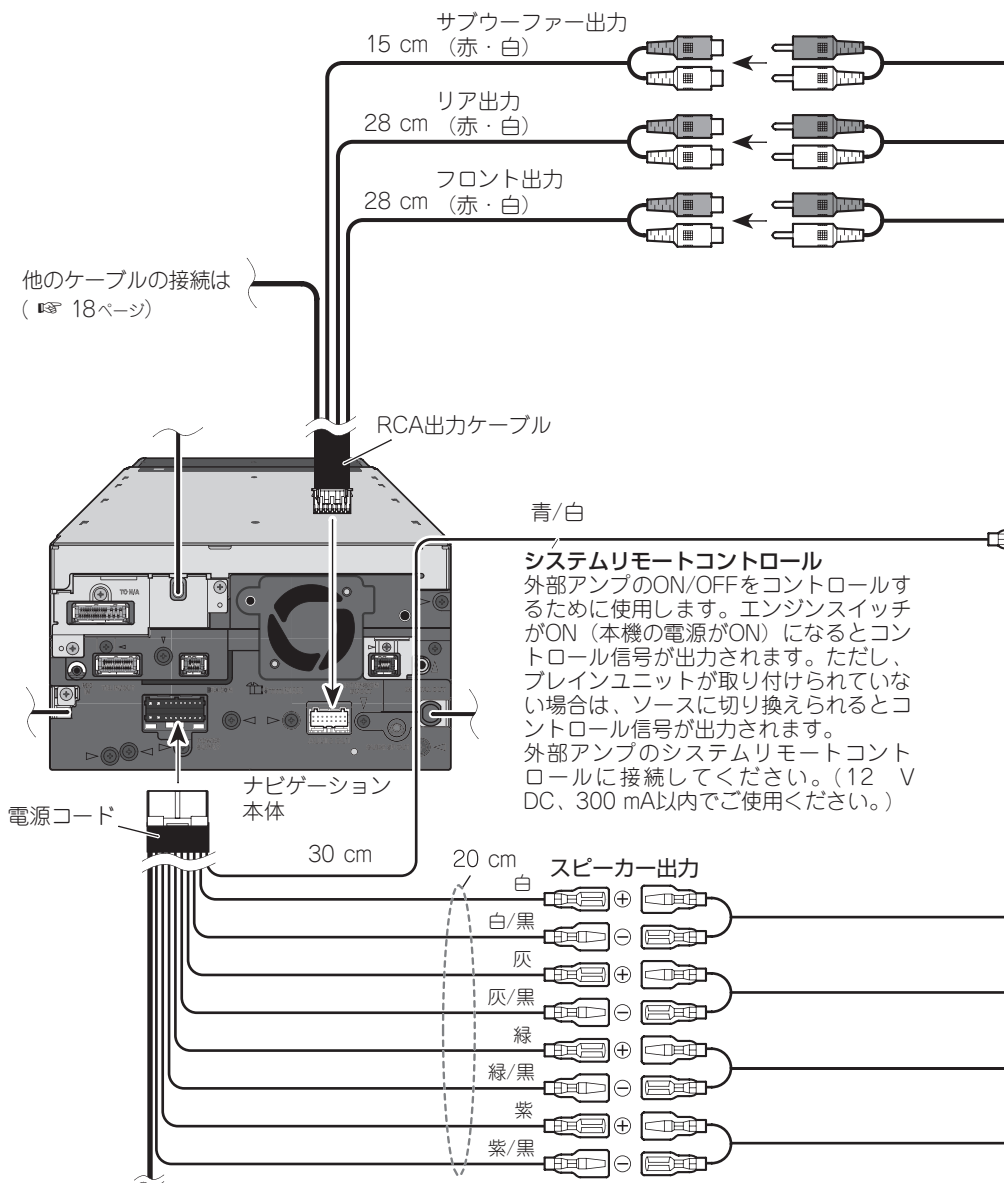


パーキングブレーキスイッチの+側リード線をはさみ込む。 → ラジオペンチで強くはさむ。

パーキングブレーキスイッチの位置は、車種によって異なります。詳しくはお買い上げの販売店にご相談ください。

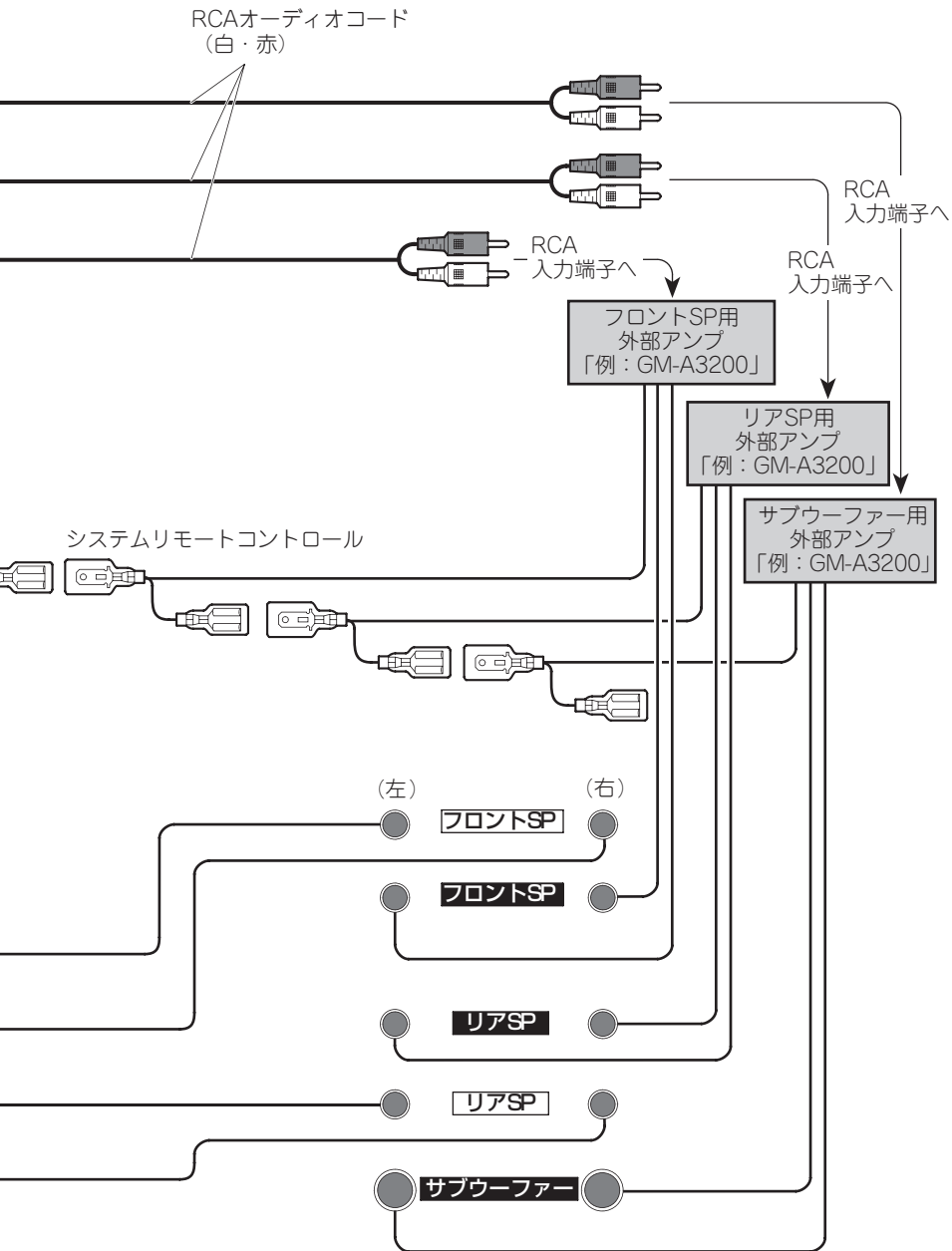
スピーカーの接続

— 詳しくはお買い上げの販売店にお問い合わせください —



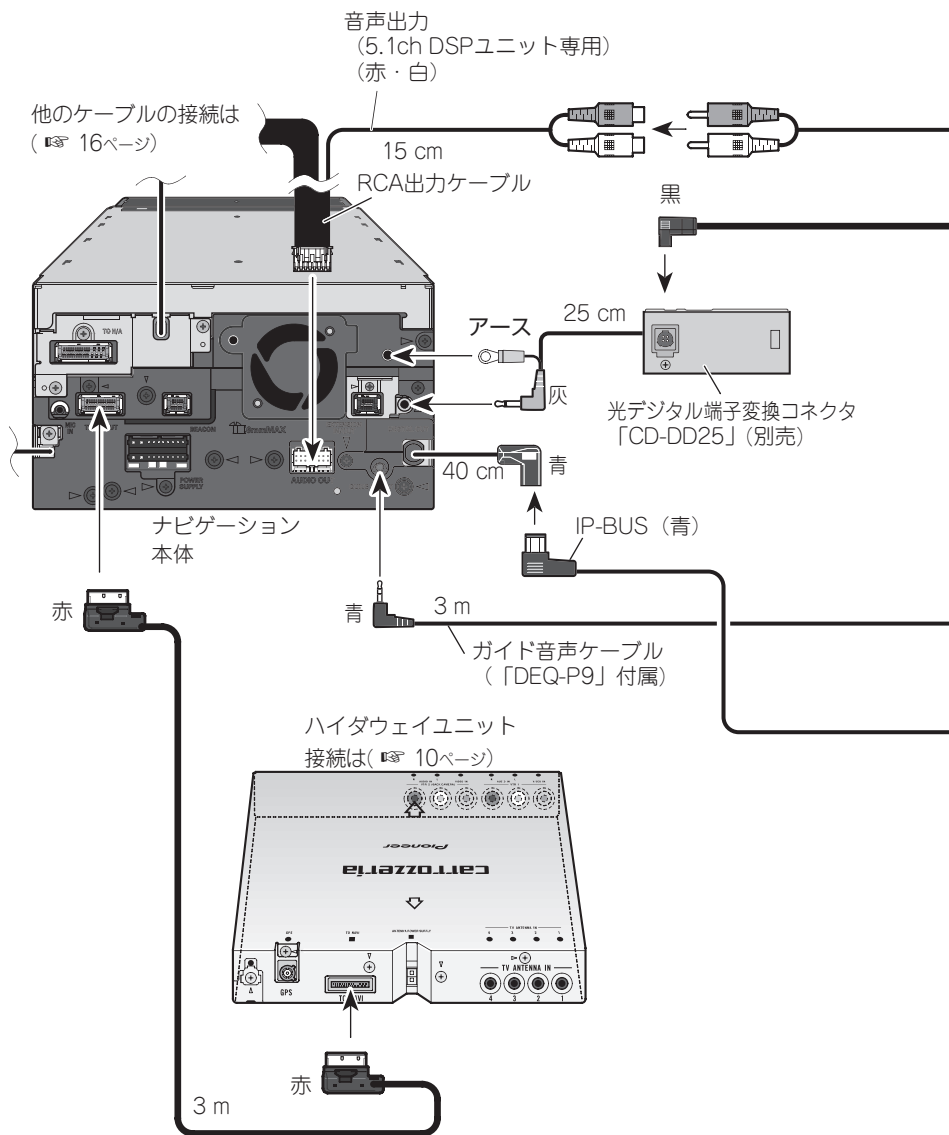
他のリード線の接続は
(☞ 12~15ページ)

注：スピーカーを接続しないスピーカーリード線には、何も接続しないでください。

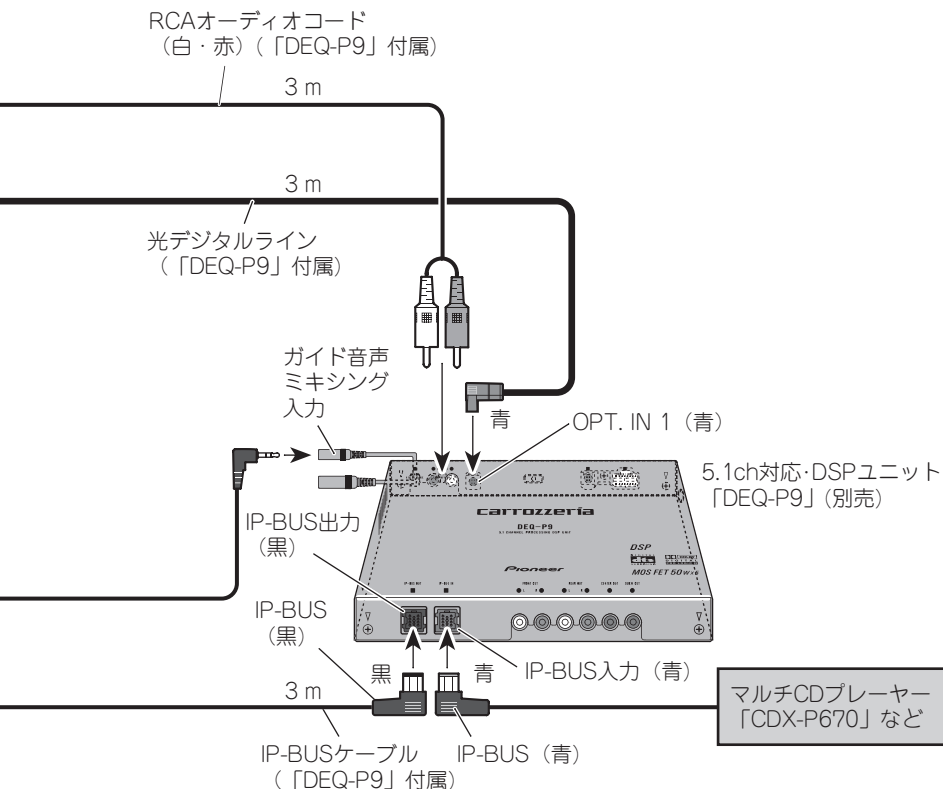


5.1ch対応・DSPユニットの接続

— 詳しくはお買い上げの販売店にお問い合わせください —



● 「DEQ-P9」と組み合わせた場合

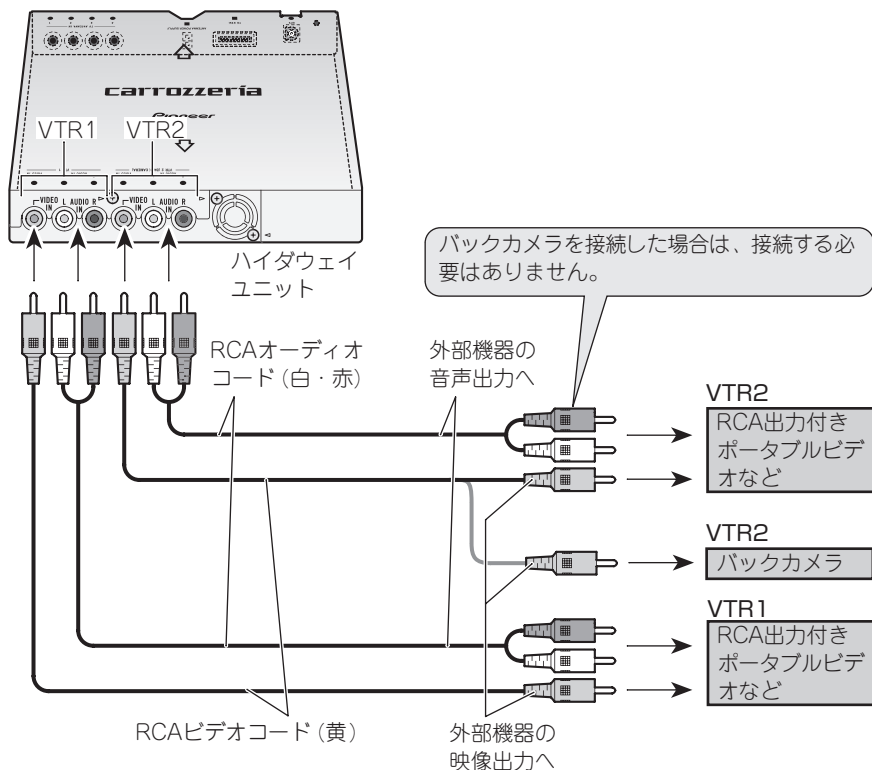


メモ

- 本機と5.1ch・DSPユニット「DEQ-P7」を組み合わせるときは、オーディオマスターユニット「AXM-P7」が必要になります。また、「DEQ-P7」を組み合わせる場合は「5.1ch・DSPユニットの設定」をONに設定してください。(P. 54ページ)
- 接続方法については、それぞれの取付説明書をご覧ください。

VTR・バックカメラの接続

本機には、市販のVTRやバックカメラ「ND-BC1」など外部機器が接続できます。

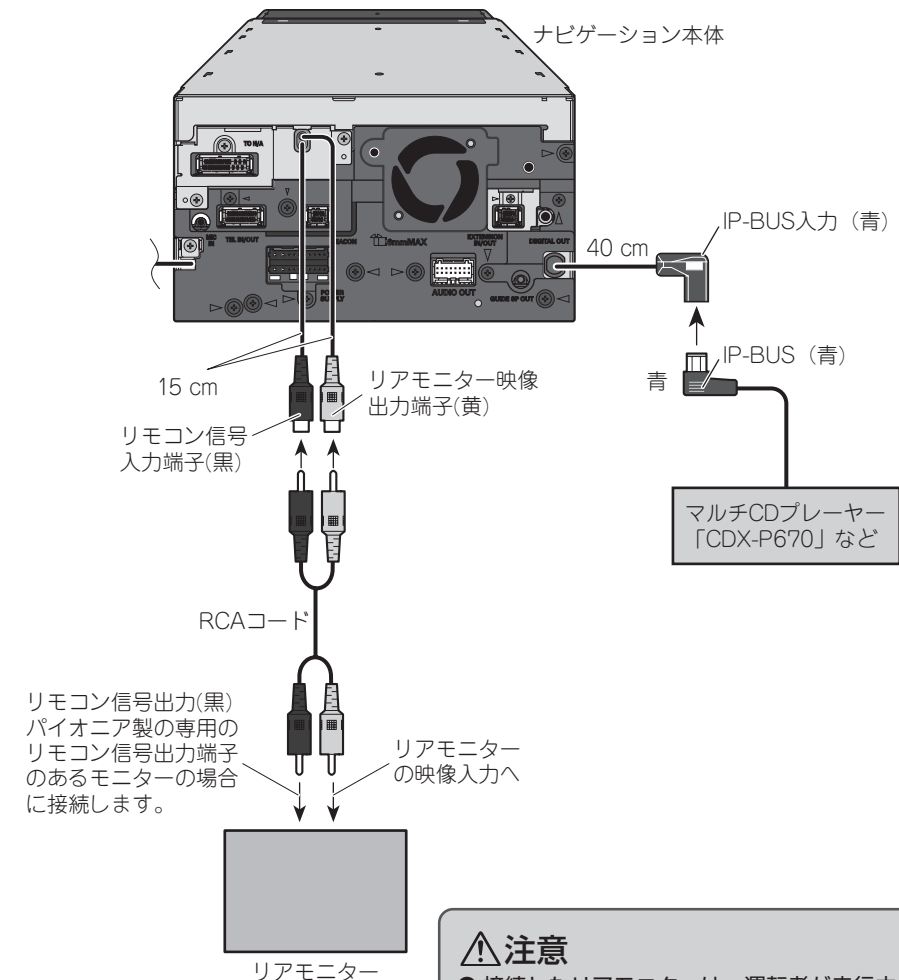


メモ

- 本機の映像入力/音声入力に外部機器を接続した場合は、「システム設定」の「AV入力設定」で「VTR1」または「VTR2」を設定する必要があります。(P.52ページ)
- 接続するときは、エンジンスイッチをOFF(本機および接続する製品の電源をOFF)にしてから接続してください。
- 接続する製品の端子の形状に合わせて、各種変換コードをお使いください。
- バックカメラ(バックカメラユニット「ND-BC1」)を利用する場合は、必ず紫/白リード線(バック信号入力)を接続してください。接続しないとバックカメラ映像に切り換わりません。

リアモニター・マルチCDの接続

本機には、リアモニターやマルチCDプレイヤーが接続できます。



メモ

- 「システム設定」の「ナビ画面リア映像出力」の設定を行うと、リアモニターにナビゲーションの画面を表示させることができます。『オーディオブック』

注意

- 接続したリアモニターは、運転者が走行中に映像を見ることができない位置に設置してください。
- 「TVM-W6500」及び「TVM-W8000」以外のモニターを接続した場合は画像が乱れる場合があります。また、ナビゲーションの画面はフロントモニターに表示される画質と異なります。
- ※ 「TVM-W8000」は映像のみ接続可能です。リモコン信号線の接続はできません。

VICS/FM多重アンテナの接続

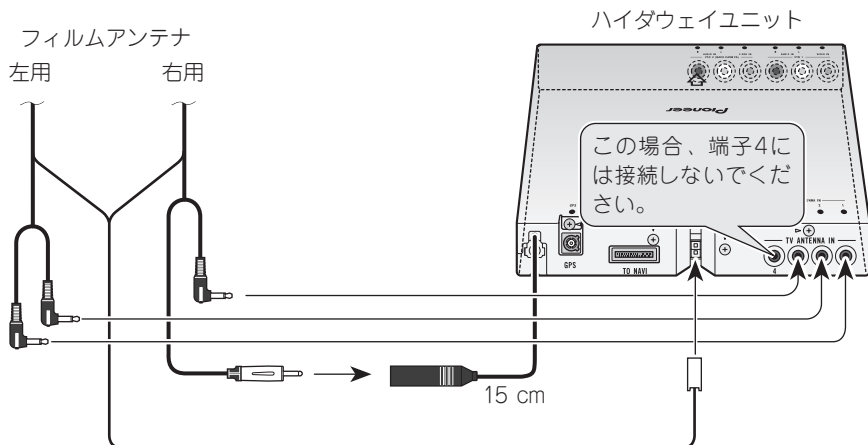
— 詳しくはお買い上げの販売店にお問い合わせください —

接続のポイントと接続上のご注意

- 電波の状況により、付属のフィルムアンテナではVICS/FM多重放送が充分受信できない場合があります。その場合、専用アンテナ「AN-8」（別売）または「AN-F10」（別売）を接続するか、FM多重用アンテナ分配器「RD-FD20」（別売）を使用して車載のアンテナを接続することをおすすめします。
- 車載のアンテナがガラスアンテナの場合は、車載のアンテナでは十分な受信感度が得られないことがあります。その場合は、FM多重用として専用のアンテナを接続することをおすすめします。
- 別売のTVアンテナ「AN-GT4」、「AN-G1」、「AN-G2」、「AN-G3」はFM多重用としては使用できません。
- VICS/FM多重アンテナ接続端子に接続されるアンテナケーブルは、他の接続ケーブルと束ねないでください。

フィルムアンテナを接続する方法

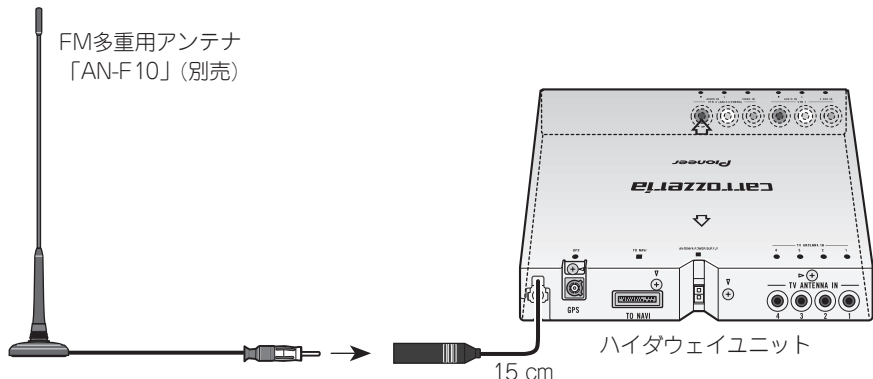
付属のフィルムアンテナの1素子を接続することもできます。



専用のアンテナを接続する方法

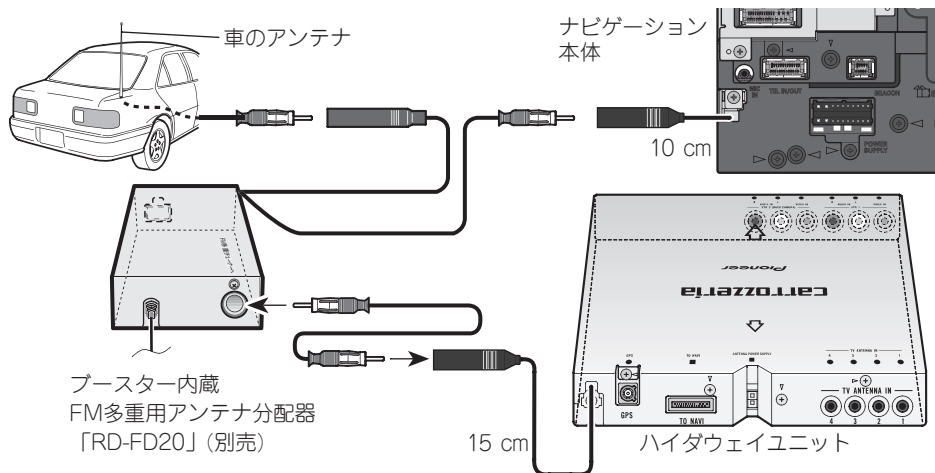
専用のアンテナ「AN-8」（別売）、「AN-F10」（別売）を接続します。

注：別売のTVアンテナ「AN-GT4」、「AN-G1」、「AN-G2」、「AN-G3」は使用できません。接続しないでください。



車載のアンテナを接続する方法

プースター内蔵FM多重用アンテナ分配器「RD-FD20」（別売）を使用して車載のアンテナを接続します。車載のアンテナがオートアンテナの場合は、エンジンスイッチのON/OFF（本機の電源ON/OFF）に連動してオートアンテナが上下するように設定してください。（P.56ページ）



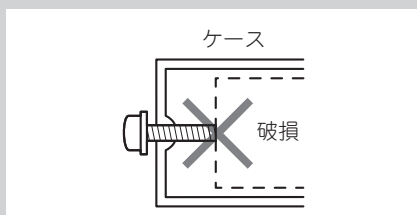
メモ

- 本機の青リード線（オートアンテナ）は、車側のオートアンテナコントロール入力端子または車側のアンテナプースターの電源入力端子に接続してください。「RD-FD20」の青リード線（オートアンテナ入力）と青/黒リード線（オートアンテナリモートコントロール）には接続しません。

取り付けの前に知ってほしいこと

取り付け上のご注意

- 必ず本機および取付キットに付属の部品を指定通りに使用してください。指定以外の部品を使用すると、機器内部の部品をいためたり、しっかりと固定できずを外れたりして危険です。



取り付けのポイント

取り付け、固定する前に

- まず仮接続を行い、本機が正常に動作することを確認します。このときアンテナ類などは、受信状態の良い位置を確かめてから取り付けを行ってください。正常に動作しない場合は、接続に間違いがないか、もう一度チェックしてください。

粘着テープを貼り付ける前に

- マジックテープや両面テープを貼り付けるところは、汚れをよくふきとってください。

ノイズ防止のために

- フィルムアンテナの取り付けのしかたによっては、ラジオ放送に雑音が入る場合があります。フィルムアンテナは、フィルムアンテナの取り付け (P. 44ページ) の説明に従って正しく取り付けてください。

- ノイズ防止のため、次のものはナビゲーション本体やハイタウェイユニット、他のケーブル類、コード類からできるだけ離して配置してください。

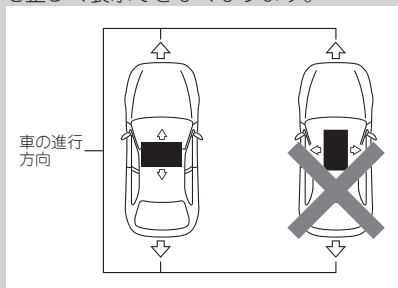
- * フィルムアンテナおよびそのアンテナコード
- * FM/AMアンテナおよびそのアンテナコード
- * GPSアンテナおよびそのアンテナコード
- * FM多重用アンテナおよびそのアンテナコード
- * ビーコン受信機およびそのアンテナコード

それぞれのアンテナコードどうしてもできるだけ離してください。一緒に束ねたり、重ねたり、交差させたりしないでください。アンテナやアンテナコードにノイズが飛び込むと受信感が悪くなります。

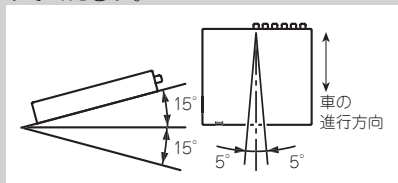
ハイダウェイユニットの取り付け

取り付け上のご注意

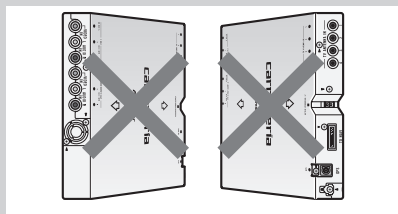
- ハイダウェイユニット天面の矢印が、車の進行方向と同じになるように取り付けてください。矢印が進行方向に対して直角または斜めには取り付けしないでください。正しく取り付けられていないと、現在地を正しく表示できなくなります。



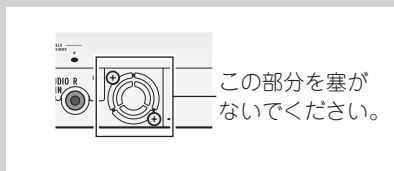
- ハイダウェイユニットには、3Dハイブリッドセンサーが内蔵されています。性能を十分に発揮するために、上下の傾きはできるだけ水平に取り付けてください。傾けて取り付ける場合は、水平に対して上の傾き15度以内、下の傾き15度以内の角度で取り付けてください。左右の傾きは車の進行方向に対してハイダウェイユニットの前面から5度以内の角度で取り付けてください。



- 縦置きしないでください。故障の原因となります。また、裏返して取り付けしないでください。



- 放熱を妨げないために、下図の部分を書がないように配置して下さい。



- 次のような場所には絶対に取り付けしないでください。高温により故障する恐れがあります。
 - * ダッシュボードやリアトレイの上のように、直射日光の当たる場所。
 - * ヒーターの吹き出し口の近く。
- ドア近くの雨水がかかりやすい場所には取り付けしないでください。
- しっかりと固定できる場所を選んで取り付けてください。しっかりと固定されていないと、現在地を正しく表示できなくなります。
- 荷物などが当たる場所には取り付けしないでください。強い衝撃が加わると、現在地を正しく表示できなくなります。
- スペアタイヤ、ジャッキ、工具などの出し入れの邪魔にならない場所を選んで取り付けてください。
- 設置する床面の下部に、マフラー等の高温になるものがあり、床面が熱くなるような場合、保護回路が働き動作停止することがあります。このような場所には取り付けしないでください。
- スペアタイヤボードなど、車の振動で動く場所には絶対に取り付けしないでください。

ハイダウェイユニットの取り付け

つづき

取り付けのポイント

2つの取り付け方法があります

● 床に取り付ける場合

粘着テープで固定するため、車を加工することなく取り付けことができますが、取り付け強度は取付ボードに取り付ける方法に比べると弱くなります。

(※ 28ページ)

● 取付ボードに取り付ける場合

設置した取付ボードに穴を開けて、ネジで取り付けます。しっかりと固定することができます。取付ボードは市販のものをお使いください。(※ 30ページ)

延長ケーブルを別売しています

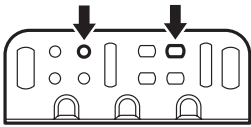
- ハイダウェイユニットをトランクに取り付ける場合は、別売の30ピンRGB延長ケーブル「CD-RGB130E」(3m延長)をお使いください。

取付アングルを取り付ける

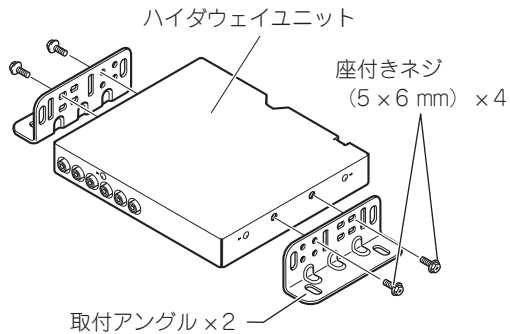
1 取付アングルをハイダウェイユニットに取り付ける

ハイダウェイユニットを車の助手席下などの床や取付ボードに取り付けるには、取付アングルをハイダウェイユニットに取り付けます。

取付アングルの次の穴を使用します。



他の穴についても、アングルの位置を平行にずらしてセットしたときに、ハイダウェイユニットの穴と重なれば使用できます。

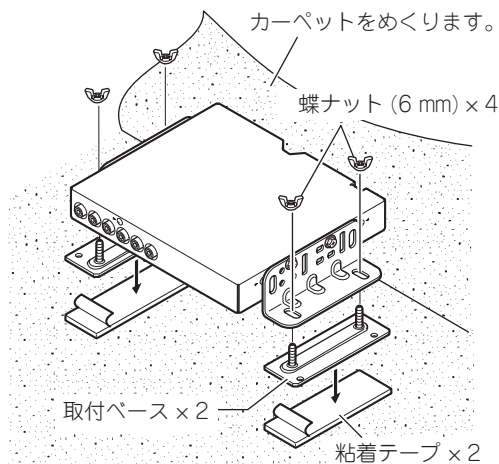


ハイダウェイユニットの取り付け

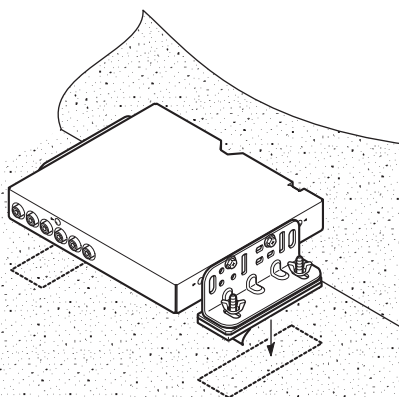
つづき

床に取り付ける場合

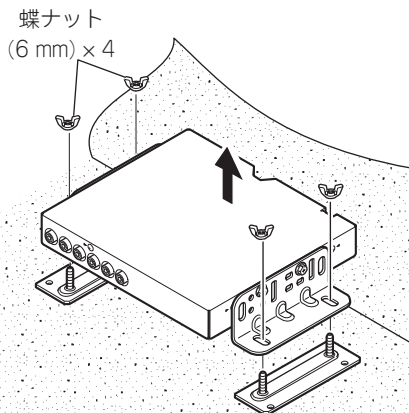
1 取付アングルに取付ベースを取り付ける



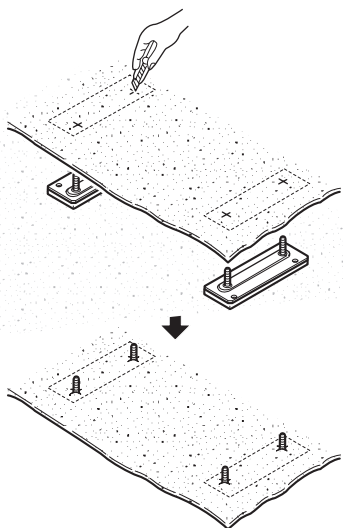
2 取り付け位置を決め、粘着テープを貼る



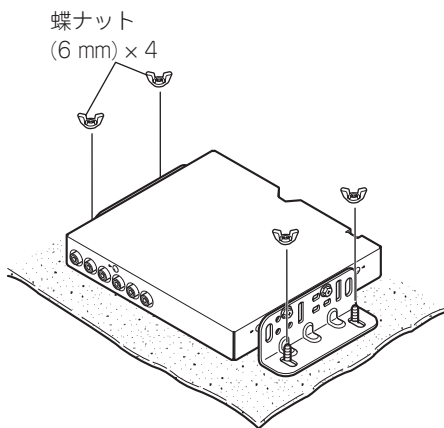
3 蝶ナットを外し、ハイダウェイユニットを一度取り外す



4 カーペットを元に戻し、ネジ部をカーペットの上に出す



5 ハイダウェイユニットを取り付け、しっかり固定する



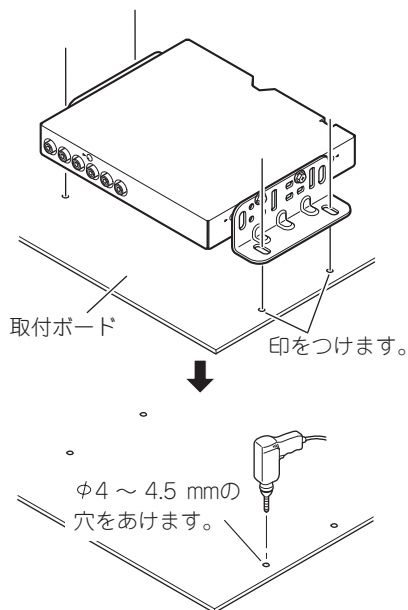
取り付けかた

ハイダウェイユニットの取り付け

つづき

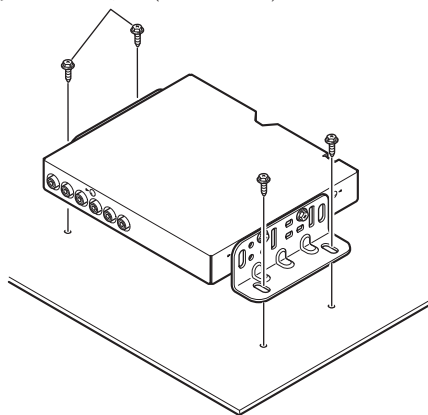
取付ボードに取り付ける場合

- 1** 取り付け位置を決め、
穴を開ける



- 2** タッピングネジで、
しっかり固定する

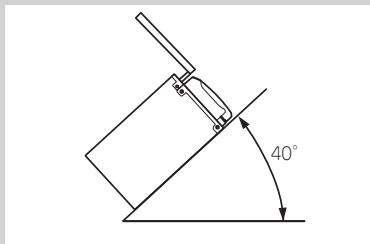
タッピングネジ (6 × 16 mm) × 4



ナビゲーション本体の取り付け

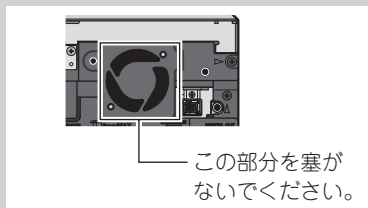
取り付け上のご注意

- 本機の性能を十分に発揮するために、水平に対して40度以内の角度で取り付けてください。



- 必ず本機および取付キットに付属のネジを使用して取り付けてください。付属のネジよりも長いネジを使用すると、本機内部の部品をいためたり、モニターが立ち上がらなくなることがあります。

- 車種によっては、モニターが立ち上がったときに、車のエアコンなどの操作ボタンを押してしまうことがあります。このようなときは販売店にご相談ください。
- 放熱を妨げないために、下図の部分を塞がないように配置してください。



- 車種によっては、モニターがコンソールやダッシュボードに当たってしまい、モニター一部の角度を上向きに調節できない場合があります。

取り付けのポイント

取付キットを別売しています

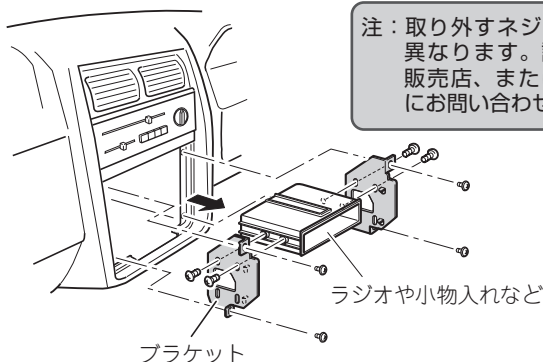
- 日産車に取り付ける場合は、車種や年式によって別売の日産車用取付化粧パネル「ADT-N979II」が必要になることがありますので、販売店にご相談ください。
- 奥行きが少ない車に取り付ける場合は、使用するネジ穴を後側にずらし、前出し取り付けをする必要があります。その際、天面/底面/側面の板金を隠すため、当社では別売の前出し取付化粧パネル「ADT-981」を用意しています。
- 車種や年式によっては、別売のパイオニア製取付キットを使用しないと、取り付けられないこともあります。当社では車種別専用取付キットを用意してありますので、販売店にご相談ください。

ナビゲーション本体の取り付け

つづき

1 車両のラジオ、小物入れなどを取り外す

ラジオ、小物入れなどを取り外し、それらを止めているブラケットを取り外します。そのブラケットを使用して、本機を取り付けます。



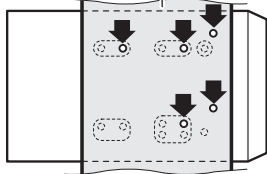
注：取り外すネジの位置などは車種により異なります。詳しくは、お買い上げの販売店、または、最寄りのディーラーにお問い合わせください。

2 ネジ止めする位置を確認する

ブラケットを本機に重ねて、ネジ穴が合う位置を確認してください。次のネジ穴のうち4ヶ所または3ヶ所合う位置があります。

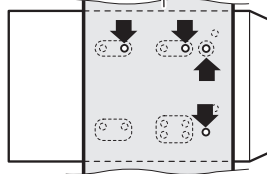
トヨタ車の場合

トヨタ車ブラケット



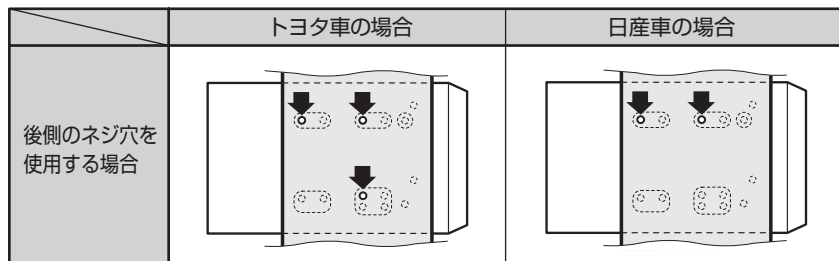
日産車の場合

日産車ブラケット



■ 取り付けスペースの奥行きが少ない車に取り付ける場合

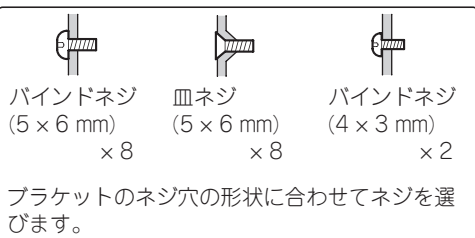
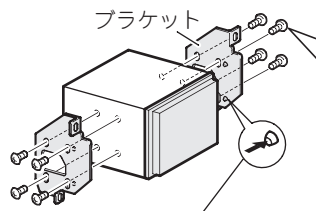
本機の奥行きは、カーステレオよりもやや長くできています。通常のネジ穴の位置でコンソールに収納できない場合は、使用するネジ穴を後側にずらして取り付ける事も可能です。



取り付けスペースの奥行きが少ないなどの理由で「後側のネジ穴を使用する場合」には、加工するなどして、必ず片側2ヶ所以上ビス止めしてください。片側1ヶ所止めの場合、音飛びや現在地を正しく表示できなくなるなどの原因になります。また、車種によっては窓ロパネルの加工なども必要となりますので、商品の取り付けにあたっては、お買い上げの販売店にご相談ください。

3 ブラケットを 付属のネジで取り付ける

左側、右側、それぞれ4ヶ所（または3ヶ所）ずつ、付属のネジでネジ止めして、元通り車に取り付けます。



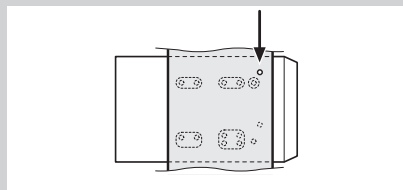
車両側のブラケットの凸部やツメが邪魔になり、浮いてしまう場合は、それらをハンマーなどでつぶす必要があります。

*作業の際には安全に十分ご注意ください。

注：付属のネジ以外は使用しないでください。付属のネジよりも長いネジを使用すると、本機内部の部品をいためることがあります。

ブラケット取り付け時のご注意

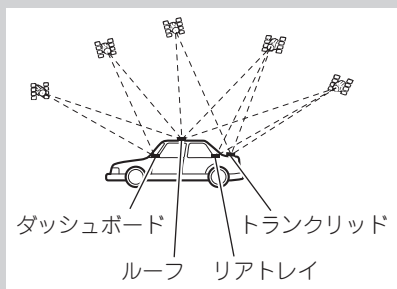
左側、右側、どちらも下記のネジ穴は付属のブラインドネジ(4 × 3 mm)を使用してください。



GPSアンテナの取り付け

取り付け上のご注意

- GPSアンテナは、GPS衛星の電波が車のボディなどで遮られない場所に水平に取り付けてください。(どの方向からも電波が受信できるように、できるだけ車外のルーフやトランクリッドに取り付けてください。)
- 付属の金属シートは、切って小さくしないでください。十分な受信感度が得られなくなります。
- GPSアンテナは、ナビゲーション本体から30cm以上離して設置してください。また、あまったGPSアンテナコードをまとめて置くときも、ナビゲーション本体から30cm以上離して置いてください。近くに設置すると、受信感度が低下してしまいます。
- GPSアンテナを取り外すときは、アンテナコードを引っ張らないでください。アンテナに付いている磁石が強力なため、コードが抜けてしまうことがあります。
- GPSアンテナは磁石で取り付けます。アンテナを車のボディに取り付ける場合は、ボディを傷つけないように慎重に取り付けてください。
- GPSアンテナを車外に取り付けた場合、自動洗車機で洗車するときは、アンテナを取り外して車内にしまってください。アンテナが外れて車のボディを傷つけることがあります。



- GPSアンテナを塗装しないでください。アンテナの性能が落ちる場合があります。
- GPSアンテナを車内に取り付ける場合は、必ず付属の金属シートを使用してください。使用しないと、十分な受信感度が得られなくなります。

車内(ダッシュボードやリアトレイの上)に取り付ける場合

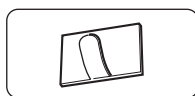
なるべく水平な場所、またはアンテナがウィンドの外に向く場所に金属シートを貼り付け、GPSアンテナを金属シートの上に置きます。(GPSアンテナの磁石で固定されます。) アンテナの取り付け位置は「取付け状態」画面(51ページ)を参考に、十分に受信できる位置に取り付けてください。

金属シート
必ず使用してください。裏面の保護シートをはがして貼り付けます。

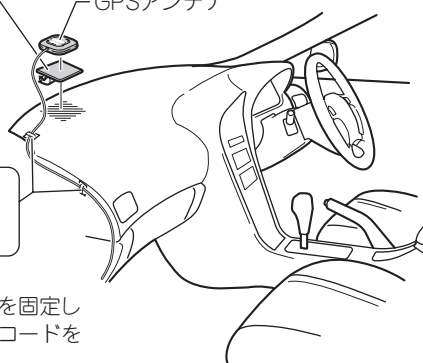
GPSアンテナ

メモ

- 車のウィンドガラスの一部に、GPS衛星の電波を通さないものがあります。GPSアンテナを車内に取り付けたときに、GPS衛星からの電波を受信しにくい場合は、一度アンテナを車外に取り付けてみてください。



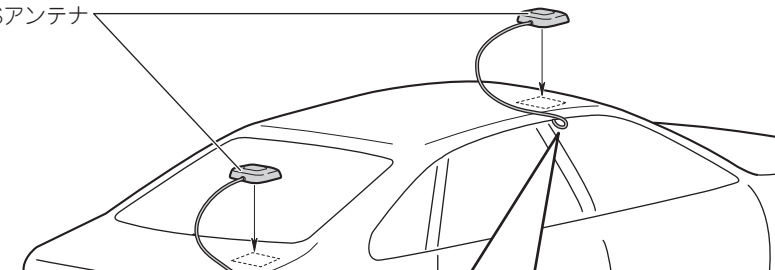
クランプ×5
クランプで要所を固定しながら、アンテナコードを引き回します。



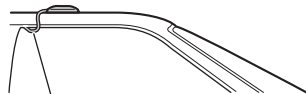
車外（車のボディ）に取り付ける場合

車のルーフやトランクリッドの、なるべく水平な場所にGPSアンテナを置きます。（GPSアンテナの磁石で固定されます。）

GPSアンテナ



アンテナコードをドアの上側から車内に引き込む場合



雨水がコードを伝わって車内へ入らないように、コードを外側でU字形に曲げます。



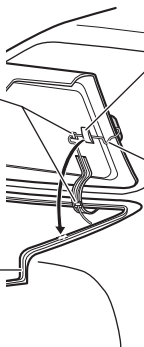
クランパー×5
クランパーで要所を固定しながら、アンテナコードを引き回します。

アンテナコードをトランク内に引き込む場合



クランパー×5
クランパーで要所を固定しながら、アンテナコードを引き回します。

ゴムパッキング



防水パッド
トランクを閉めたとき、ゴムパッキングの上に防水パッドが水平に当たるようにします。

雨水がコードを伝わって車内へ入らないように、コードをゴムパッキングの外側でU字形に曲げます。

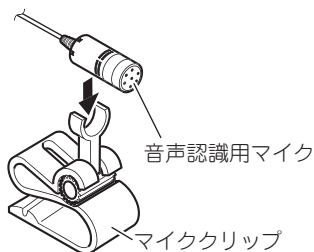
音声認識用マイクの取り付け

取り付け上のご注意

ハンズフリー時に明瞭な音質を得るために、マイクはできるだけドライバーの近くに取り付けてください。また、エコー（反響音）を軽減する為なるべく車のスピーカーから離れた位置に設置してください。

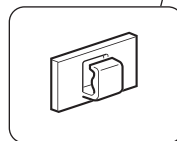
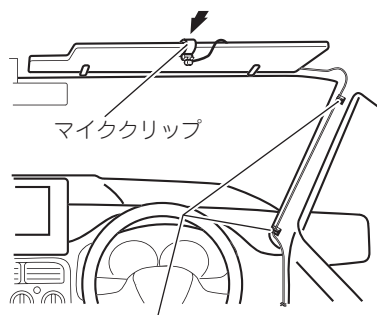
サンバイザーにはさんで取り付ける場合

1 マイククリップにマイクを取り付ける



2 サンバイザーにマイククリップを取り付ける

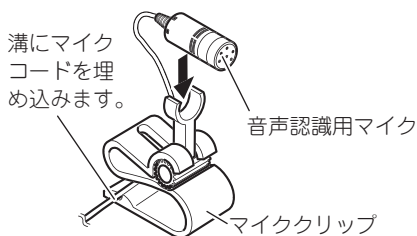
サンバイザーを上げた状態で取り付けます。サンバイザーを下げると、正しく音声認識されません。



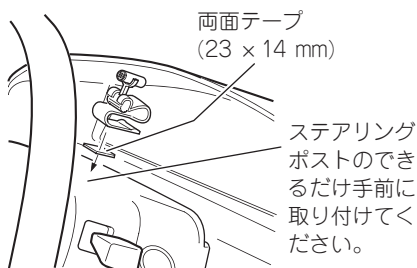
クランパー×5
クランパーで要所を固定しながら、マイクコードを引き回します。

ステアリングポストに取り付ける場合

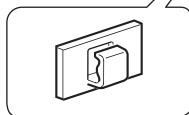
1 マイククリップにマイクを取り付ける



2 ステアリングポストにマイククリップを取り付ける

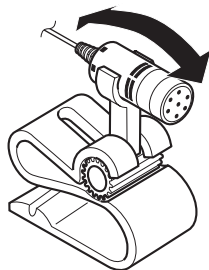


クランパー×5
クランパーで要所を固定しながら、運転操作に支障がないようにマイクコードを引き回します。



マイク角度の調節のしかた

マイクの角度は、マイククリップの可動部を前後に動かして調節します。

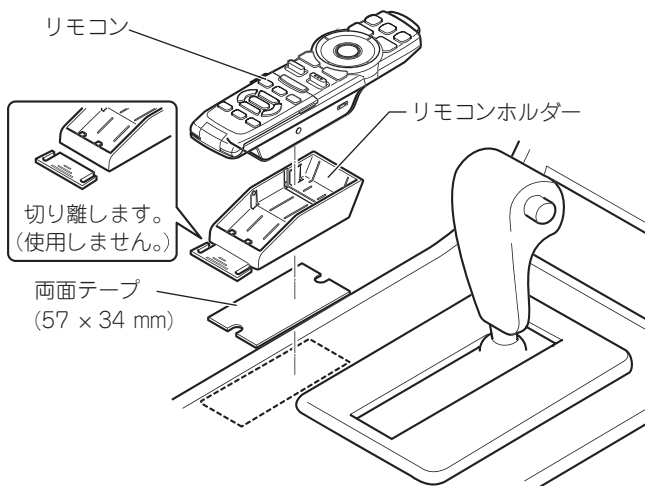


リモコンの取り付け

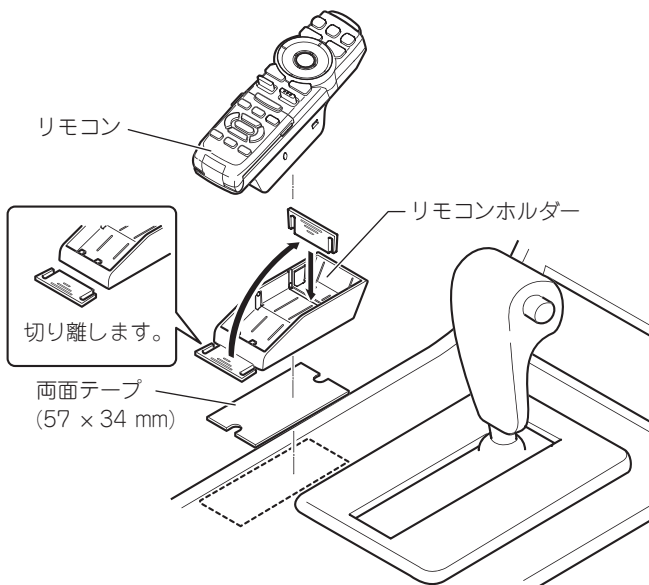
両面テープで取り付ける場合

付属の両面テープ (57 × 34 mm) を使用して、リモコンホルダーを貼り付けます。

■水平にセットする場合



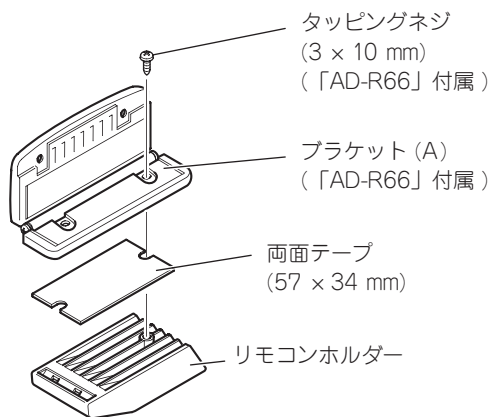
■上向きにセットする場合



別売の「AD-R66」を使用して取り付ける場合

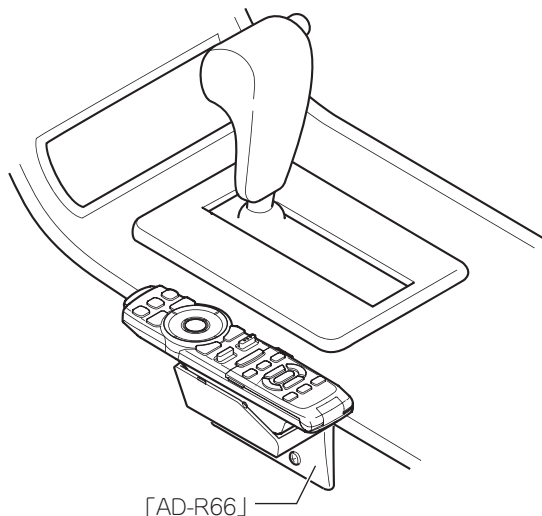
センターコンソールの幅が狭く、センターコンソール上にリモコンの取り付けスペースがない場合は、別売のメインコントローラーアタッチメント「AD-R66」を使用して取り付けます。

1 「AD-R66」に付属のブラケット (A) に リモコンホルダーを取り付ける



2 「AD-R66」を 車に取り付ける

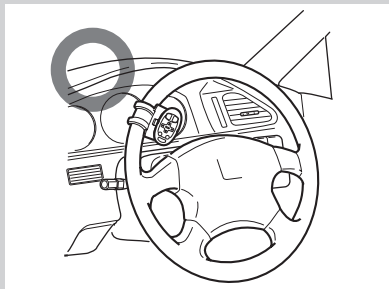
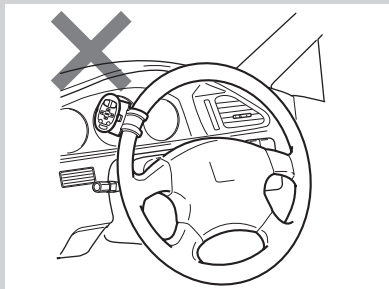
「AD-R66」の『取付説明書』を参照して、車に取り付けます。



ステアリングリモコンの取り付け

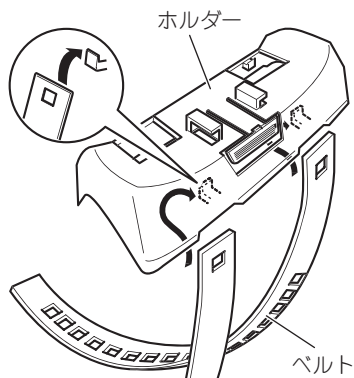
取り付け上のご注意

- エアバッグなどの車の安全装置が働いたときに、その動作の妨げになる場所には絶対に取り付けないでください。
- 車のメーター類の、視認の妨げになる場所には取り付けないでください。
- 取り付ける位置や向きによっては、ステアリングリモコンの信号がリモコン受光部にとどかない場合があります。固定する前に、取り付ける位置で、動作確認を行ってください。(動作しない場合は、リモコンの上下や裏表を逆にしてみてください。それでも動作しない場合は、取り付け位置を変えてください。)
- ハンドルに取り付けるときは、ハンドルの左または右側のリモコン受光部に近い方(右ハンドル車の場合はハンドルの左側、左ハンドル車の場合は右側)に取り付けてください。逆側に取り付けると、ステアリングリモコンの信号がリモコン受光部にとどかないため、動作しないことがあります。
- ハンドルに取り付けるときは、付属のベルトでしっかりと固定してください。しっかり固定しないと、運転操作の邪魔になり、交通事故の原因となります。
- ハンドルに取り付けるときは、ハンドルの外側に取り付けしないでください。運転操作の邪魔になり、交通事故の原因となります。必ずハンドルの内側に取り付けてください。

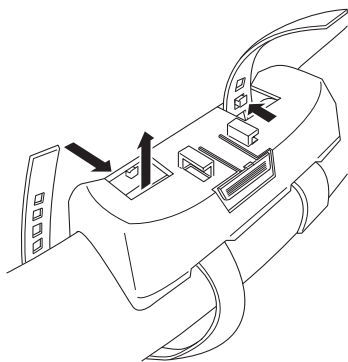


ハンドルに取り付ける場合

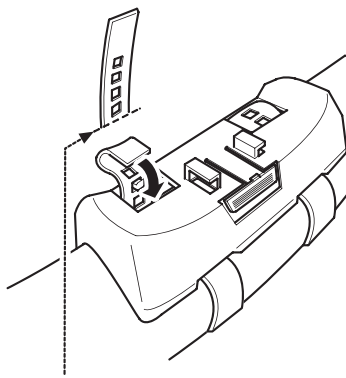
1 ホルダーにベルトを取り付ける



2 ハンドルにホルダーを取り付ける

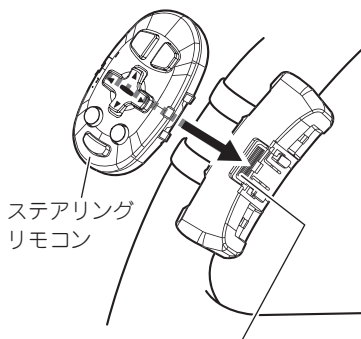


3 ベルトの余りを切り取る



多少長めに余るように切り取ることをお奨めします。

4 ステアリングリモコンを取り付ける



ステアリングリモコンを取り外すときは、ここを押しながら、ステアリングリモコンを手前にスライドさせます。

メモ

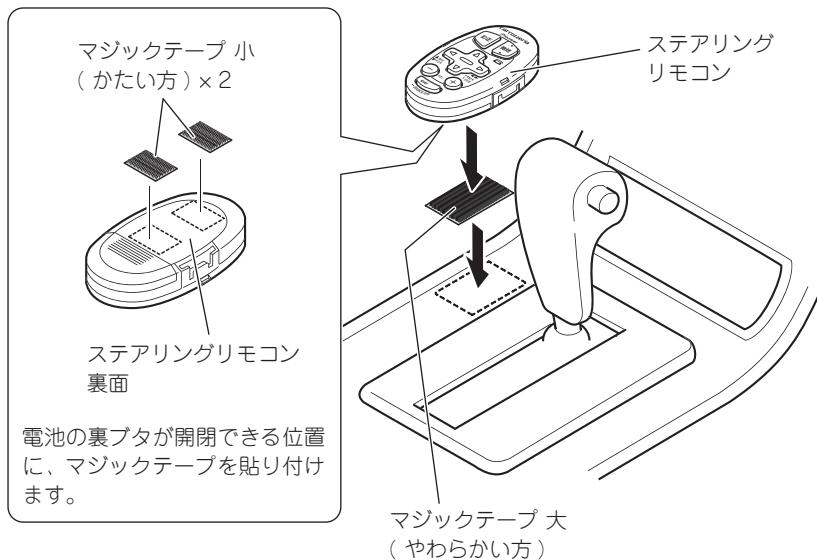
- 上図は右ハンドル車の例です。左ハンドル車に取り付ける場合は左右逆に取り付けてください。

ステアリングリモコンの取り付け

つづき

マジックテープで取り付ける場合

付属のマジックテープ 小 (かたい方) をステアリングリモコンの裏面に、マジックテープ 大 (やわらかい方) を取り付け場所に貼り付けます。



フィルムアンテナの取り付け

取り付け上のご注意

- 保安基準*に適合させるため、本書をよくお読みになり、正しく貼り付けてください。
- *保安基準とは、道路運送車両の保安基準第29条第4項第6号に対する、平成15年9月26日付の運輸省（現、国土交通省）令第95号をいいます。
- 車室内に取り付けるアンテナは、エアコン用モーターなどから出るノイズにより、テレビの映りが悪くなる場合がありますが、故障ではありません。
- アンテナは、フロントウィンドウ上部専用です。車体の側面（ドアやフロントクォーターウィンドウなど）や、後面（リアウィンドウなど）に貼り付けると、受信感度が低下する場合があります。
- 車種によって、取り付けられない場合があります。販売店に相談してください。
- 熱線反射ガラスや断熱ガラス、電波不透過ガラスなど、電波を通さないガラスを使用した車種の場合には、受信感度が極端に低下します。お買い上げの販売店に確認してください。
- フロントガラスに横352 mm × 縦103 mmの2枚分のスペースが無い車には、取り付けることができません。
- ピラーにフロントエアバッグを搭載している車両には、取り付けることができません。
- 必ずフロントウィンドウの指定の位置・寸法内に貼り付けてください。
- フィルムアンテナは折り曲げないように、取り扱いに注意してください。
- 作業場所は、風が無く、空気中にゴミ、ホコリなどが無い場所を選んでください。
- 気温が低いときに作業を行うときは、接着力の低下を防ぐため、車内ヒーターやデフロスタースイッチをONにしてフロントウィンドウを暖めておいてください。

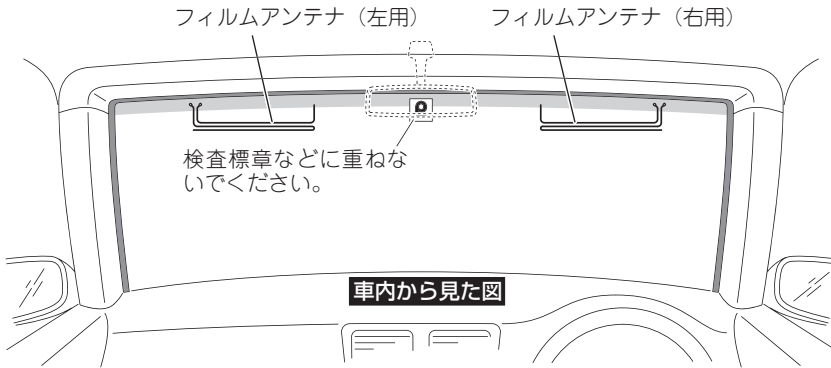
一度貼り付けると、粘着力が弱くなるため貼り直しできません。

必ずコードおよびフィルムアンテナを仮止めし、コードの引き回しなどを十分に検討してから貼り付けてください。

貼り付け位置について

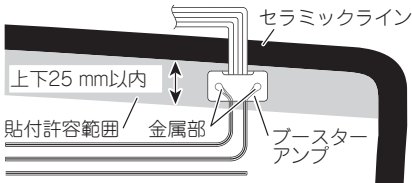
⚠️ 必ずお守りください

運転に安全な視野を確保し、性能を十分に発揮させるために、必ず下図の「ブースターアンブおよび金属部の貼付許容範囲」の位置に貼り付けてください。許容範囲外に貼り付けると道路運送車両の保安基準に適合せず、車検に通らなかったり、整備不良の対象となります。

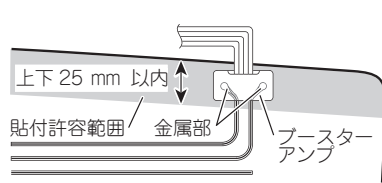


ブースターアンブおよび金属部の貼付許容範囲

■ セラミックライン有り



■ セラミックライン無し

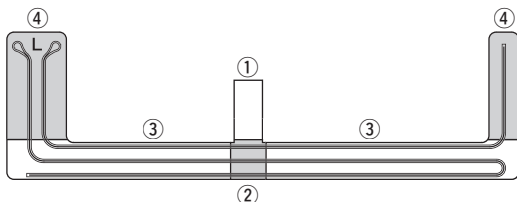


フィルムアンテナの取り付け

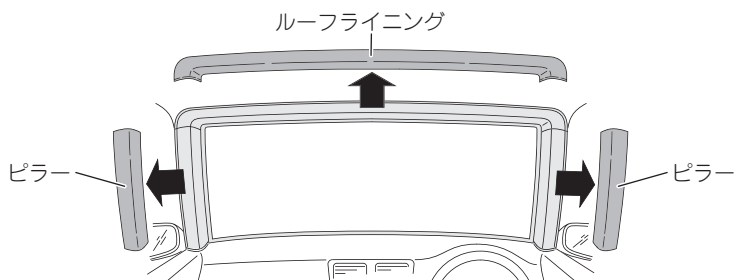
つづき

フィルムアンテナを貼り付ける

フィルムアンテナの裏シートには5本のスリットが入っています。下図の番号順に裏シートをはがし、フィルムアンテナをフロントウィンドウに貼り付けます。

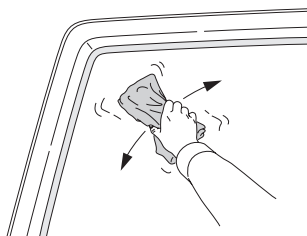


1 車内の内張り（ピラー、ルーフライニングなど）を取り外す



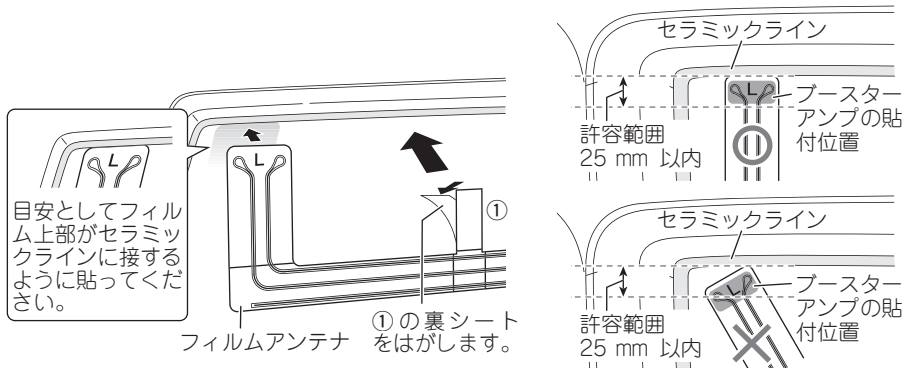
2 フロントウィンドウ内側の汚れ、油などを取り除く

フィルムアンテナを貼り付ける場所の湿気、ホコリ、汚れ、油などを、付属のクリーナークロスで取り除いてください。



3 ①をはがし、フロントウィンドウ内側に仮貼りを行い、貼り付け位置を決める

フィルムアンテナには左用、右用があります。①は左側に、⑥は右側に貼り付けてください。

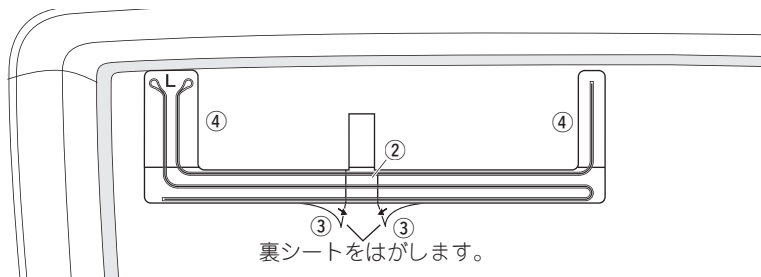


メモ

- 取り付け例としてセラミックライン有りの車で説明しています。詳しくは貼付許容範囲 (P.45) を参照してください。

4 ②~④を番号順に、はがしながらフロントウィンドウにしっかりと密着させる

- ③、④は左右どちらが先でもかまいません。
- ③、④をはがすときには、内側からシワにならないように密着させてください。



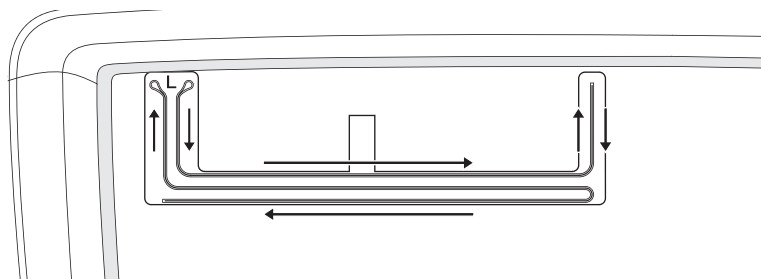
フィルムアンテナの取り付け

つづき

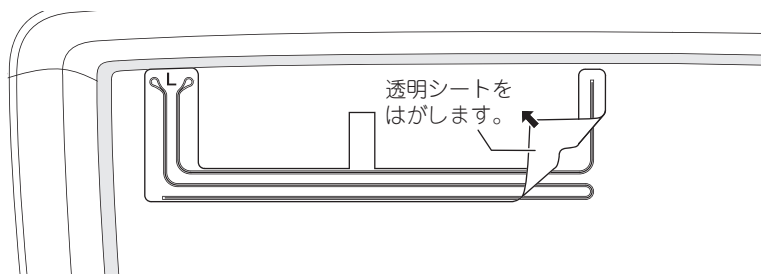
フィルムアンテナを貼り付ける

5 透明シートの上から しっかりと密着させる

下図の矢印の方向に、アンテナパターンに沿ってこすり、密着させてください。



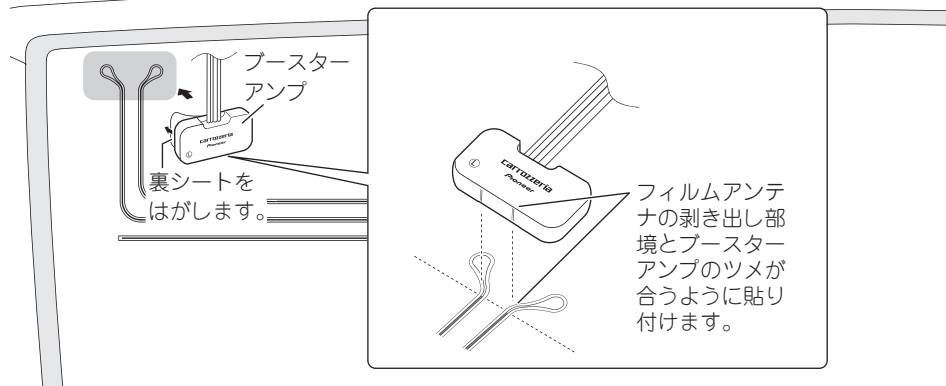
6 透明シートを ゆっくりとはがす



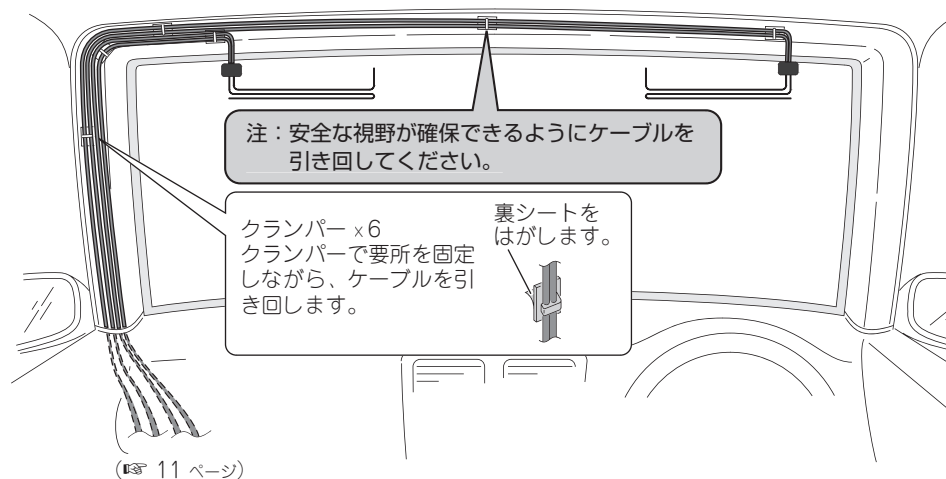
7 残りのフィルムアンテナも 同様に貼り付ける

8 ブースターアンプをフィルムアンテナの金属部に貼り付ける

ブースターアンプには左用、右用があります。①は左側に、⑥は右側に貼り付けてください。



9 ケーブルを引き回す



取り付けかた

10 内張りを元に戻す

接続・取り付けの確認を行う

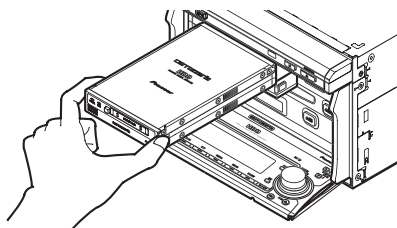
接続・取り付けが終わったら、本機を動作させ、はじめに接続・取り付けの確認を行ってください。

1 車のエンジンをかける



2 ブレインユニットを取り付ける

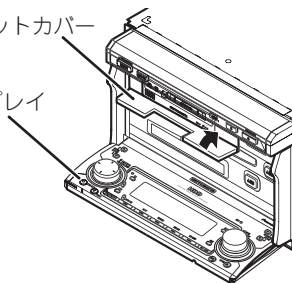
(☞ 『スタートブック』)



3 ブレインユニットカバーを閉じてから、ディスプレイを閉じる

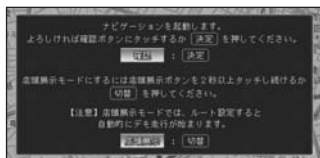
ブレインユニットカバー

ディスプレイ



注：ブレインユニットカバーは必ず閉じてください。閉じ忘れると、本機の電源が入りません。

4 次の画面が表示されたら「確認」にタッチするか「決定」ボタンを押す



注：店頭展示のタッチまたは、「切替」ボタンを押さないでください。

タッチまたは押してしまった場合は、一度車のキーを抜いてからエンジンをかけ直してください。

この画面は、初期学習 (☞ 57ページ) が完了していないときにエンジンをかけると表示されます。

5 接続・取り付けの確認を行う

(☞ 次ページ)

6 接続確認が終わったら、「現在地」ボタンを押す

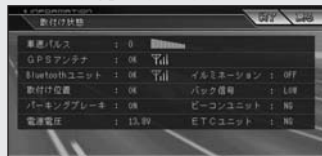
(続いて入力設定を行います。☞ 52ページ)

メモ

- 正常に動作しない場合は、リセットボタンを押してください。(☞ 『スタートブック』)

接続・取り付けを確認する

取り付け状態画面



1 地図画面で〔メニュー〕ボタンを押し、**情報・通信** → **ハードウェア情報** → **取り付け状態**の順に選ぶ。

2 取り付け状態画面が表示されます。各項目の接続・取り付け確認をしてください。

■ 取り付け状態画面の見かた

車速パルス：車速信号入力（ピンクリード線）の接続状態を確認できます。正しく接続されていれば、車を走行させると“ピッ”と発音音がして、数字とバーが表示されます。数字とバーは本機が測定したパルス数をあらわしています。“ピッ”音とパルス数は速度によって変化します。車速パルスの確認は、低速（時速5 km程度）で行ってください。

GPSアンテナ：GPSアンテナの接続状態を確認できます。正しく接続されていれば【OK】が、未接続の場合には【NG】が表示されます。

その右側に表示されているアンテナのイラストはGPSアンテナの受信状態を確認できます。電波の受信しやすい見晴らしの良い場所で2本以上バーが表示されていれば良好です。バーが1本以下の場合は、GPSアンテナの位置を変えて2本以上バーが表示される位置に取り付けてください。GPSアンテナの取り付け上のご注意（☞ 34ページ）を参照して、取り付け位置を確認してください。

Bluetoothユニット：Bluetooth®ユニット「ND-BT1」（別売）の接続状態を確認できます。

正しく接続されていれば【OK】、未接続の場合には【NG】が表示されます。

その右側に表示されているアンテナのイラストはBluetooth®ユニットの受信状態を確認できます。

※受信状態を確認するには、ナビゲーションのBluetooth®の接続設定を行い、携帯電話と通信接続する必要があります。詳しくは『ナビゲーションブック』-「Bluetooth®の接続設定を行う」をご覧ください。

取り付け位置：ハイドウェイユニットの取り付け状態を確認できます。停車時に【NG（振動）】が表示された場合は、測位の精度が悪くなります。車の振動が少ない位置にしっかりと取り付けて、停車時に【OK】が表示されるのを確認してください。また【NG（取り付け角）】が表示された場合は、ハイドウェイユニットの取り付け角度が許容範囲外となります。取り付け角度（☞ 25ページ）を変更し、停車時に【OK】が表示されるのを確認してください。

パーキングブレーキ：パーキングブレーキスイッチ（若草色リード線）の接続状態を確認できます。ブレーキペダルを踏んで、パーキングブレーキをかけ直してください。パーキングブレーキを解除すると【OFF】、かけ直すと【ON】が表示されます。

電源電圧：車のバッテリーから本機に供給されている電源電圧が表示されます。エンジンアイドリング時に11～15 Vの範囲にないときは、電源コードの接続状態を再度確認してください。また、表示誤差（±0.5 V程度）があるため、この表示は参考値です。

イルミネーション：イルミ電源（橙/白リード線）の接続状態を確認できます。車のライトを点灯させてください。ライトを点灯すると【ON】、消すと【OFF】が表示されます。

バック信号：バック信号入力（紫/白リード線）の接続状態を確認できます。パーキングブレーキをかけブレーキペダルを踏んでから、シフトレバーをR（リバース）の位置からR（リバース）以外の位置にすると【HIGH】と【LOW】の表示が入れ替わります。

この接続は、車の前進/後退を判断するためのものです。バックランプのリード線の「シフトレバーをリバース位置にしたときに電圧が変化するリード線」に接続してください。

※接続しないと前進後退を正しく検知できないことがあるため、自車位置がずれる場合があります。

※バックカメラ（バックカメラユニット「ND-BC1」）を利用する場合は必ず接続してください。接続しないとバックカメラ映像に切り換わりません。

ビーコンユニット：VICs用ビーコンユニット「例：ND-B5」（別売）の接続状態を確認できます。正しく接続されていれば【OK】、未接続の場合には【NG】が表示されます。

ETCユニット：アンテナ分離型ETCユニット「例：ND-ETC4」（別売）の接続状態を確認できます。正しく接続されていれば【OK】、未接続の場合には【NG】が表示されます。

●画面の表示が記載されているようにならなかった場合は、正しく接続されていません。もう一度、接続に間違いがないか目で見確認してください。

AV入力の設定を行う

本機に市販のVTRやバックカメラ（バックカメラユニット「ND-BC1」）など外部機器を接続したときは、こちらの手順でそれぞれの項目の入力設定を行います。

1 地図画面で、 〔NAVI/AV〕 ボタンを押す



2 〔メニュー〕 ボタンを 押す



3 システム設定 を 選ぶ



4 AV入出力設定 を 選ぶ



5 該当する項目を 選ぶ



VTR1

- ON** : VTR1がONになります。
- EXT** : 映像系エクスターナル(EXT)ユニットを接続したときに選びます。
- OFF** : VTR1がOFFになります。

VTR2

- ON** : VTR2がONになります。
- バックカメラ** : バックカメラを接続したときに選びます。
- OFF** : VTR2がOFFになります。

バックカメラ極性設定

極性については、ナビゲーションの情報メニューから「ハードウェア情報」で確認できます。(P.51ページ)

- LOW** : バックギアを入れたときに、バック信号線の電圧がLOWとなる車両の場合、選びます。
- HIGH** : バックギアを入れたときに、バック信号線の電圧がHIGHとなる車両の場合、選びます。

6 戻るを 選ぶ



地図画面に戻すには、「[現在地]」ボタンを押します。

メモ

- 「VTR1、2」をONまたは「EXT」にしたときは、手順6の操作後にソース選択を行い、そのソースの映像と音声に切り換わることを確認してください。
- EXTは映像系エクスターナルユニットをVTR1に接続し、さらにIP-BUSによる接続がされている場合に設定できます。
- 本機はエクスターナルユニットを2台までコントロールすることができますが、映像系と音声系のエクスターナルユニットを1台ずつ接続した場合、ソースを音声系エクスターナルユニットに切り換えたときも、VTR1の映像が表示されます。

本機と「DEQ-P7」を組み合わせたときは

「DEQ-P7」、「AXM-P7」接続時

本機に5.1ch対応DSPユニット「DEQ-P7」とオーディオマスターユニット「AXM-P7」を組み合わせたときは、こちらの手順で設定を行います。

メモ

- 本機に5.1ch対応DSPユニット「DEQ-P9」を組み合わせたときは、自動で認識されますので、設定の必要はありません。

1 地図画面で、 〔NAVI/AV〕ボタンを押す



2 (SORCE) ボタンを2秒以上押すなど AVソースをOFFにする

3 〔メニュー〕ボタンを 押す



4 システム設定を 選ぶ



5 5.1chDSPユニットを 選ぶ



6 ONを 選ぶ



注意メッセージが表示されます。内容を確認してから、設定してよろしければ**はい**を選んでください。

7 戻るを 選ぶ



地図画面に戻すには、〔現在地〕ボタンを押します。

メモ

- 「5.1ch DSPユニット」を **ON** に設定すると、操作音やガイド音は本機に接続したガイド音声用スピーカーから出力されるようになります。また、AVソースの音声は、5.1ch DSPユニットから出力されるようになります。5.1ch DSPユニットの使い方は、5.1ch DSPユニットに付属の説明書をご覧ください。

オーディオの設定を行う

『オーディオブック』を参照し、オーディオを調節してください。
次の順に設定や調節をすることで、きめ細かく好みの音場を創り出すことができます。

1 オートタイムアライメント/
イコライジングを行う。

2 必要に応じて、その他の
オーディオの設定を行う。

オートアンテナの動作確認を行う

本機をオートアンテナ車に取り付けた場合は、オートアンテナの動作確認を行ってください。本機をガラスアンテナ車など、アンテナブースター付き車に取り付けた場合は、常にオートアンテナをONに設定しておいてください。(出荷時のオートアンテナはONに設定されています)
オートアンテナがOFFに設定されていると、FM/AMラジオなどの受信ができなくなります。確認が終了したら必ずONに設定しておいてください。

1 「FM/AM」 ボタンを押して
ソースをラジオに切り換える。

2 「TI/ANT」 ボタンを
長く押す。



ボタンを押すごとに、オートアンテナのON/OFFが切り換わります。

オートアンテナ：ON



オートアンテナ車：アンテナが上がります。
ブースター付き車：ブースターの電源が入ります。
常にONにしておいてください。

オートアンテナ：OFF



オートアンテナ車：アンテナが下がります。
ブースター付き車：ブースターの電源が切れます。
OFFは選ばないでください。

メモ

- 出荷時の「オートアンテナ連動」は「FM/AM連動」に設定されています。
- オートアンテナの動作を、エンジンスイッチをON（本機の電源をON）にしたときにONにするか、またはFM/AMラジオのソースに切り換えたときにONにするか設定できます。『オーディオブック』-「システム設定」
- 記載されているような動作をしなかった場合は、オートアンテナ（青リード線）が正しく接続されていません。もう一度、接続に間違いがないか確認してください。

センサー学習のエラーメッセージ

接続確認と各種設定を完了後、走行を開始すると本機は自動的に3Dハイブリッドセンサーの初期学習を行います。

その際、つぎのようなエラーメッセージが表示されたときは、エラーの原因を取り除いてから、**確認** にタッチするか〔決定〕ボタンを押して初期学習をやり直してください。

<走行開始後のエラーメッセージ>

- **[車速パルスが接続されていません。簡易ハイブリッドで動作します。]**
ピンクリード線（車速信号入力）の接続を確認してください。正しく接続すると、3Dハイブリッドで初期学習をやり直します。
- **[3Dハイブリッドセンサーが正常に動作していません。ハイダウェイユニットの取り付け角度や向きを確認後、決定を押してください。取付けが正常な場合は、販売店またはサービスステーションに御相談ください。]**
ハイダウェイユニットの取り付け角度や向きが間違っていないか確認してください。取り付け角度が正しい場合は、内蔵のセンサーの故障が考えられます。販売店またはサービスステーションにご相談ください。
- **[車速パルス信号が異常です。接続を確認してください。]**
ピンクリード線（車速信号入力）の接続先を確認してください。

<その他のエラーメッセージ>

- **[内蔵のセンサーが異常です。販売店、またはサービスステーションに御相談ください。]**
内蔵のセンサーの故障が考えられます。販売店またはサービスステーションにご相談ください。
- **[測位不能になりました。販売店またはサービスステーションに御相談ください。]**
ハイダウェイユニットの故障、劣化等が考えられます。販売店またはサービスステーションにご相談ください。
- **[GPSアンテナが接続されていません。接続を確認してください。]**
[GPSアンテナが異常です。販売店またはサービスステーションに御相談ください。]
GPSアンテナの接続を確認してください。正しく接続されている場合は、断線・故障・劣化等が考えられます。販売店またはサービスステーションにご相談ください。
- **[車速信号線が外れました。接続を確認してください。]**
ピンクリード線（車速信号入力）の接続を確認してください。
- **[取付け位置の変化を検出しました。センサーの再学習を開始します。]**
ハイダウェイユニットの取付け位置の変化を自動で検出した事をお知らせするメッセージです。