

ATAPIインターフェース対応  
DVD / CDライター

**DVR-A08-J**

**DVR-A08-J-BK**

**DVR-A08-J-SV**

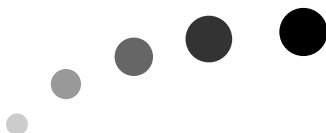


インターネットによる登録のお願い

<http://www3.pioneer.co.jp/>

お買い上げの製品について、上記URL「お客様のページ」でお客様登録をお願いします。

この「お客様のページ」は、お客様とのコミュニケーションを目的としたウェブサイトです。新規登録されたお客様にはID・パスワードを発行させていただき、新製品のカタログや取扱説明書のダウンロード、メールマガジンの購読など各種サービスをご利用いただけます。



このたびは、パイオニアの製品をお買い求めいただきましてまことにありがとうございます。本機の性能を十分に発揮させて効果的にご利用いただくために、この取扱説明書をよくお読みになり、正しくお使いください。特に「安全上のご注意」は必ずお読みください。なお、「取扱説明書」は「保証書」と一緒に、必ず保管してください。

- 本機のご使用にあたっては、各国の著作権法に抵触しないようご注意ください。本機を使用して著作物の記録を行う場合には、各著作権者・著作隣接権者の許諾を得る必要があります。各権利者の許諾なくして著作物の記録を行った場合には、処罰の対象となる場合があります。（この場合の権利者とのトラブルについては、弊社は一切の責任を負いかねます。）
- 本製品の使用により、または故障により生じたデータの損失ならびに、その他直接、間接の損害につきましては、当社は一切責任を負いかねますので、あらかじめご了承ください。重要なデータに関しては、万に備えてバックアップ（複製）を行ってください。
- 本製品は、日本国内専用モデルですので、日本国外での本製品の保守・修理などのサポートは行っておりません。本書に記載されている内容は、改良の為予告なく変更することがあります。
- 本書に記載されている会社名、製品名およびシステム名は各社の登録商標TM、®マークは明記しておりません。

本機は一般家庭用機器として作られたものです。一般家庭用以外（例えば飲食店等での営業用の長時間使用、車輛、船舶への搭載使用）で使用し、故障した場合は、保証期間内でも有償修理を承ります。

## 推奨動作環境

下記動作環境は、あくまで目安です。保証するものではありません。

- 対応OS：Windows 2000、Windows XP
- CPU：Pentium III 800MHz 以上を推奨
- メモリ：256MB 以上
- ハードディスク空き容量：10GB 推奨
- Cドライブに1GBのディスク領域
- モニタ解像度：1024×768 32ビットカラーを推奨
- ビデオ入力機器（ビデオデッキ、カムコーダ）およびキャプチャーカードを別途ご用意ください。

アプリケーションソフトに関する相談は、各アプリケーションソフトメーカーの相談窓口にお問い合わせください。

# 目次

お使いになる前に .....	3
安全上のご注意 .....	4
使用上のご注意 .....	5
特長 .....	6
各部の名称と働き .....	8
ドライブの取り付けかた .....	10
接続のしかた .....	10
トレイパネルの交換 .....	11
操作 .....	13
トラブルと対策 .....	14
仕様 .....	16
保証とアフターサービスについて .....	17

## お使いになる前に

### 付属品の確認

- アプリケーション用CD-ROM（1枚）  
Sonic My DVD  
Sonic Record Now!  
Sonic Cine Player  
Sonic DLA  
Sonic Simple Backup  
「今すぐ作れるDVD」DVD活用ガイド PDF  
静音ユーティリティ
- 取り付けネジ（4本）
- ジャンパーピン（2個）
- 保証書（1枚）
- 取替え用トレイパネル（1枚）  
（ご使用に際しては11ページ「トレイパネルの交換」を参照してください。）
- 取扱説明書（本書）（1冊）

● 同梱されていない付属品がありましたら、お買い上げの販売店へご連絡ください。

# 安全上のご注意

## 絵表示について

この取扱説明書および製品への表示は、製品を安全に正しくお使いいただき、あなたや他の人々への危害や財産への損害を未然に防止するために、いろいろな絵表示をしています。その表示と意味は次のようになっています。  
内容をよく理解してから本文をお読みください。

### ⚠ 警告

この表示を無視して、誤った取り扱いをすると、人が死亡または重傷を負う可能性が想定される内容を示しています。

### ⚠ 注意

この表示を無視して、誤った取り扱いをすると、人が損害を負う可能性が想定される内容および物的損害のみの発生が想定される内容を示しています。

## 絵表示の例



△ 記号は注意(警告を含む)しなければならない内容であることを示しています。

図の中に具体的な注意内容(左図の場合は感電注意)が描かれています。



⊘ 記号は禁止(やてははいけないこと)を示しています。

図の中や近くに具体的な禁止内容(左図の場合は分解禁止)が描かれています。



● 記号は行動を強制したり指示する内容を示しています。

図の中に具体的な指示内容(左図の場合は電源プラグをコンセントから抜く)が描かれています。

### ⚠ 警告



厳守

- 本機を使用するときは、ご使用のパソコンのメーカーが指示している警告、注意表示を厳守してください。



分解禁止

- 本機を分解したり、改造したりしないでください。金属類や燃えやすいものなどが入ると火災・感電の原因となります。内部の点検・整備・修理は販売店にご依頼ください。

### ⚠ 警告



プラグを抜く

- 万一煙が出ていたり、変なにおいや音がするなどの異常状態のまま使用すると火災・感電の原因となります。すぐに機器本体の電源スイッチを切り、必ず電源プラグをコンセントから抜いてください。煙が出なくなるのを確認して販売店に修理をご依頼ください。お客様による修理は危険ですから絶対おやめください。



プラグを抜く

- 万一内部に水や異物等が入った場合は、まず機器本体の電源スイッチを切り、電源プラグをコンセントから抜いて販売店にご連絡ください。そのまま使用すると火災・感電の原因となります。



プラグを抜く

- 万一本機を落としたり、カバーを破損した場合は、機器本体の電源スイッチを切り、電源プラグをコンセントから抜いて販売店にご連絡ください。そのまま使用すると火災・感電の原因となります。



水ぬれ禁止

- この機器に水が入ったり、ぬらさないようにご注意ください。火災・感電の原因となります。



規定電源  
以外禁止

- 表示された電源電圧以外の電圧で使用しないでください。火災・感電の原因となります。

### ⚠ 注意



確実固定

- 本機の取り付けはパソコンの電源を切って行ってください。取付ねじにゆるみ等があるとディスクの回転による振動でピリつき音が発生することがあるので確実に取り付けてください。



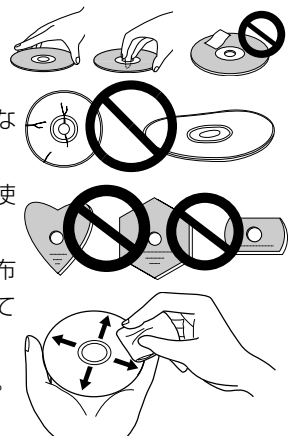
注意

- 本機を使用中にデータなどが消失した場合でも、データなどの保証はいたしかねます。故障に備えてバックアップをしてください。

## 使用上のご注意

- ほこりの多い場所や、高温・多湿の場所では使用しないでください。
- 振動や衝撃の加わらないようにしてください。
- 本機をシステムに組み込む際は、必ず本機とシステムの電源を切った状態で行ってください。
- 通風孔をふさがないでください。故障の原因となります。また、本機をコンピュータに設置する際には、本機背面の通風孔の付近に他のファンが来ない様に注意してください。
- 異物や水が入らないよう注意してください。
- 必ず、指定した電源に接続してください。
- 動作中に本機を動かしたり持ち上げたりしないでください。
- 結露に注意してください。結露した場合は、1～2時間程度放置してから使用してください。
- 内部点検や改造はお止めください。
- ご使用中に本機から異常な音やにおいがしたときは、必ず電源を切ってから、点検を受けてください。
- 本機の外観の清掃は柔らかい布で乾拭きしてください。汚れがひどい場合は中性洗剤を水で5～6倍に薄め、柔らかい布を浸してよく絞った後、汚れを拭き取り、その後乾いた布で拭いてください。ベンジン、シンナー、アルコール、殺虫剤等の揮発性の薬品をかけると表面が侵されることがありますので、使用しないでください。また、化学ぞうきんなどをお使いの場合は化学ぞうきんに添付の注意事項をよくお読みください。

- 信号面（光沢面）に触ったりキズをつけないでください。
- ディスクを持つときは両端か穴と端を持ってください。
- ディスクに紙やラベルを貼らないでください。
- ひびの入ったディスクや大きくそったディスクは使用しないでください。機器が故障する原因となります。
- 特殊な形（ハート形や六角形等）や規格外のディスクを使用しないでください。故障の原因となることがあります。
- ディスクにほこりや指紋がついているときは、柔らかい布で内周から外周へ放射状に拭いてください。円周に沿って拭かないでください。
- レコードスプレーや静電防止剤を使用しないでください。ディスクにダメージを与えることがあります。



ディスクを保管する際は、必ずディスクケースに入れ、使用する前に記録面に汚れやほこりが付いていないことを確認してください。

# 特長

- 書き込み速度 (\* : ZCLV)
  - DVD-R 1×、2×、4×、6×、8×\*、12×\*、16×\*
  - DVD-RW 1×、2×、4×
  - DVD+R 2.4×、4×、6×、8×\*、12×\*、16×\*
  - ダブルレイヤーDVD+R 2.4×、4×
  - DVD+RW 2.4×、4×
  - CD-R 4×、10×、16×、24×\*、32×\*
  - CD-RW 4×、10×、16×、20×\*、24×\*
- 最大読み出し速度
  - DVD-ROM (single) 16×
  - DVD-ROM (dual) 12×
  - DVD-R、DVD+R 12×
  - ダブルレイヤーDVD+R 8×
  - DVD-RW、DVD+RW 8×
  - DVD-RAM 2×
  - CD-ROM、CD-R 40×
  - CD-RW 32×
- バッファサイズ 2MB (書き込み/読み出し)
- IDEデータ転送モード PIO Mode 4/Multi Word DMA Mode 2/Ultra DMA Mode 4
- 5.25インチハーフハイト内蔵型
- ステレオオーディオ出力
- LCDチルトサーボ機構
- 水平/垂直使用可
- DRAシステム低振動機構

## 対応フォーマット

- DVD single layer/dual layer/12cm ディスク/8cm ディスク
- DVD-R (書き込み時650nm波長記録一般用ディスクのみ)
- 4倍速DVD-R ● 8倍速DVD-R
- DVD-RW ● 2倍速DVD-RW ● 4倍速DVD-RW
- DVD+R ● 4倍速DVD+R ● 8倍速DVD+R
- ダブルレイヤーDVD+R
- DVD+RW ● 4倍速DVD+RW
- DVD-RAM (Version 2.0、Version 2.1) (読み出しのみ)
- CD-ROM Mode 1
- CD-ROM XA Mode 2 (form 1、form 2)
- フォトCD (シングル、マルチセッション)
- CD-DA ● CD-Extra (CD PLUS) ● Video CD
- CD TEXT ● CD-R
- CD-RW、High-Speed CD-RW、Ultra Speed CD-RW

## ご注意

- 上記フォーマットに対応したアプリケーションが必要です。
- DVDおよびCDの書き込み速度規格に適合したメディアが必要です。

## DVDメディア対応表

ディスクの種類	記録	再生
DVD-ROM (1層・2層)	×	○
DVD-R Ver 1.0 (3.95GB)	×	○
DVD-R Ver 2.0 for Authoring	×	○
DVD-R Ver 2.0 for General	○	○
4X-SPEED DVD-R Rev 1.0	○	○
8X-SPEED DVD-R Rev 3.0	○*2	○
DVD-RW Ver 1.0	○	○*1
DVD-RW Ver 1.1	○	○
2X-SPEED DVD-RW Rev 1.0	○	○
DVD-RW Ver 1.2		
4X-SPEED DVD-RW Rev 2.0	○	○
2.4X-SPEED DVD+R Ver 1.0	○	○
4X-SPEED DVD+R Ver 1.1	○	○
8X-SPEED DVD+R Ver 1.2	○*2	○
2.4X-SPEED DVD+RW Ver 1.1	○	○
4X-SPEED DVD+RW Ver 1.2	○	○
2.4X-SPEED DVD+R Double Layered Ver 1.0	○*3	○
DVD-RAM Ver 2.0 / Ver 2.1	×	○

\*1: ビデオモードにて記録したディスクは、本機及びDVD-RW Ver1.0に対応したDVD-ROMドライブで再生が可能です。

民生のDVDプレーヤーやレコーダでは再生できませんのでご注意ください。

\*2: 高倍速 (6×以上) の書き込みには、メディア毎にファームウェアの対応が必要です。

詳しくは弊社ホームページ (下記URL) をご覧ください。

\*3: ダブルレイヤーディスクへの書き込みには、メディア毎にファームウェアの対応が必要です。

詳しくは弊社ホームページ (下記URL) をご覧ください。

## ご注意

記録後のDVD-R/RWおよびDVD+R/RWディスクの再生は、各フォーマットに対応したDVD-ROMドライブやDVDプレーヤーにおいて可能です。

対応の有無については、各製造メーカーにお尋ねください。

高倍速書き込みを行うには、高倍速記録書き込み対応のメディアをご使用ください。

詳細は弊社ホームページ ( <http://www.pioneer.co.jp/dvdld/dvr/firmware/> ) をご覧ください。

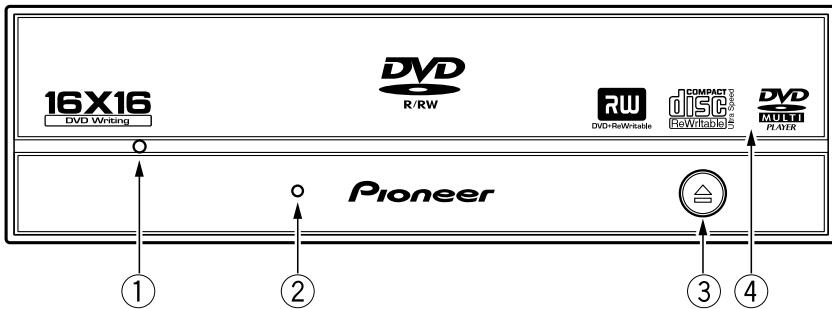
## リージョン (地域) コードについて

このドライブの地域コードの変更は (初回の設定を含め) **5回しか行えません**ので (5回目の変更が最終の地域コードとして固定されています)、変更を行う際には十分に注意してください。

- 地域コードは、DVD規格の一部です。しかし、地域コードはDVDディスクの任意設定項目ですので、地域コードを規定していないDVDディスクはすべてのプレーヤーで再生できます。

# 各部の名称と働き

## 前面部



- ① **強制イジェクト穴**  
イジェクトボタンを押してもディスクトレイが開かない場合に、細長い棒をこの穴に挿入することによりディスクトレイを開けます。  
通常は、イジェクトボタンを押してディスクトレイを開けてください。  
強制イジェクト穴を使用する場合は、必ず電源を切り、ディスクの回転が止まるまで1分以上待ってからにしてください。
- ② **ビジーインジケータ(BUSY)**  
動作状態が以下のように表示されます。  
読み取り中                      点灯  
書き込み中                        点灯
- ③ **イジェクトボタン (▲)**  
ディスクトレイを開閉します。
- ④ **ディスクトレイ**  
イジェクトボタンを押してディスクトレイを開け、ラベル面を上にしてCDまたはDVDディスクを溝に合わせて置きます。  
イジェクトボタンを押すか、トレイの前面を軽く押してトレイを閉じます。  
**ディスクトレイを無理やり引き出さないでください。**

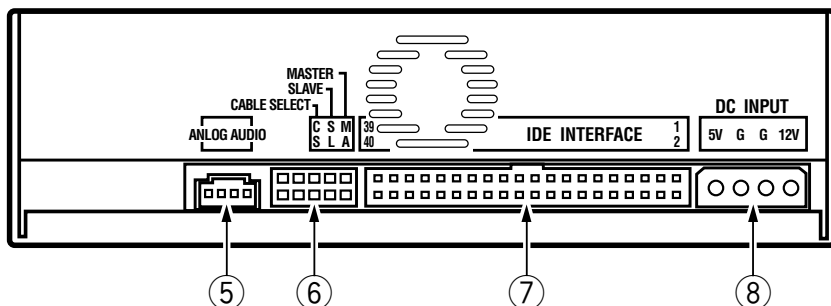
**DVD** はDVDフォーマットライセンス (株) の商標です。

## 8cmディスクの使用について

本機を垂直に設置したときは、ディスクに8cmアダプターを装着しても8cmディスクを使用できません。



## 後面部



## ⑤ オーディオアウトプット端子

アナログオーディオ送出力用コネクタです。モレックス 70553 を使用していますので接続ケーブルはそれに適合したものを選択してください。

ピン	名称	機能
1	L	オーディオ出力 (Lch)
2	G	接地
3	G	接地
4	R	オーディオ出力 (Rch)

## ⑥ デバイスコンフィギュレーションジャンパー

ジャンパーピンを取り付けるとONに設定されます。ジャンパーの設定を変える時は必ず電源を切ってください。ピン1は工場出荷時にはONに設定されています。

ピン	名称	機能	
1	MA	ON	ドライブがマスターモードで使用されます。
2	SL	ON	ドライブがスレーブモードで使用されます。
3	CS	ON	ドライブがケーブルセレクトモードで使用されます。
4		予備。ジャンパーピンを取り付けしないでください。	
5		予備。ジャンパーピンを取り付けしないでください。	

## ⑦ ホストIDEインターフェース

ATA仕様に準拠する40ピン/0コネクタです。

## ⑧ DC INPUT端子

DC+5Vおよび+12V電源の入力です。

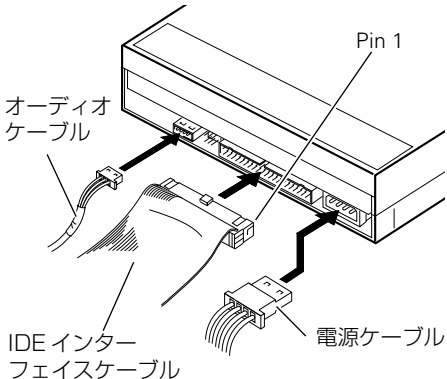
ピン	名称	機能
1	+12	DC+12V電源入力
2	G	接地
3	G	接地
4	+5	DC+5V電源入力

# ドライブの取り付けかた

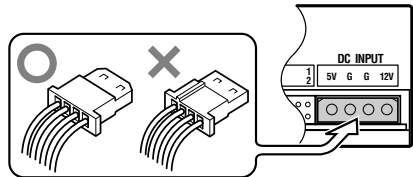
- ① コンピュータの電源を切り、電源コードをACコンセントからはずしてから、カバーまたはフロントパネルを取り外します。
  - ② 5.25インチスロット前面に付けられているブラックパネルを外します。
  - ③ ドライブに固定用スライドレールを取り付けます。（スライドレールが必要な場合は販売店またはコンピュータメーカーにお問い合わせください。）
  - ④ ドライブをスロット内に挿入してください。
  - ⑤ 固定が必要な場合にはコンピュータの取扱いマニュアルに従って固定してください。
- 取付け用ネジは5 mm以下のものを使用してください。長いネジを使用した場合はドライブが損傷を受ける場合があります。
  - 取付ネジにゆるみ等があると、ディスクの回転による振動でビリつき音が発生することがあるので、確実に取り付けてください。

## 接続のしかた

- コンピュータの電源を切ります。
- コンピュータからの電源ケーブルを接続します。接続時はケーブルの極性に注意してください。
- IDEインターフェイスケーブルを接続します。この時ドライブのIDEコネクタのpin 1にケーブルのpin 1が正しく接続されていることを確認してください。
- サウンドボードを使用する場合は、オーディオアウト端子とサウンドボードの間をオーディオケーブルで接続します。



ケーブルを接続する時は必ずコンピュータの電源を切ってから行ってください。本機の電源は必ず接続されているコンピュータからとってください。コンピュータの内蔵電源以外は使用しないでください。



本製品の接続が完了したら、本製品がコンピュータのシステムから正常に認識されていることを以下の方法で確認してください。

1. Windowsのスタートボタンから[設定]、[コントロールパネル]を開く
2. [システム]のアイコンを開き、[デバイスマネージャ]タブを選択する
3. CD-ROMの項目を開き、“PIONEER DVD-RW DVR-108”のプロパティを表示し、デバイスの状態を確認する

# トレイパネルの交換

パソコンのドライブ取付口の形状が標準のトレイパネルと合わず、本機を取り付けられない場合に、同梱されている「取替え用トレイパネル」と交換してください。

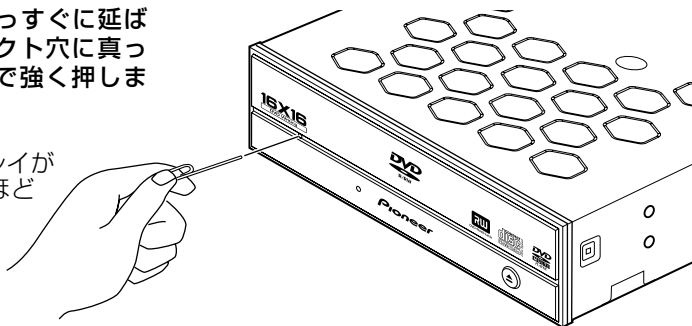
- トレイパネルの交換は、本機に接続するケーブル類を外し、本機をパソコンに装着しない状態で行ってください。
- お手近の金属に触れるなどして、静電気を放電してから作業をしてください。

## 注意

- 本機のトレイ可動部のトレイパネルを取り外したままで、本機を使用しないでください。トレイパネルを取り外したまま本機を使用された結果、お客様にケガや損害が発生した場合、当社は責任を負いかねます。
- 「取替え用トレイパネル」は、このトレイパネル交換ガイドに従い、十分注意してケガをしないようにお取り付けください。
- 「取替え用トレイパネル」でも、パソコンのドライブ取付口の形状によっては、取り付けられない場合があります。
- 「取替え用トレイパネル」で使用した場合に、本機の静音機能が十分に発揮できない場合があります。

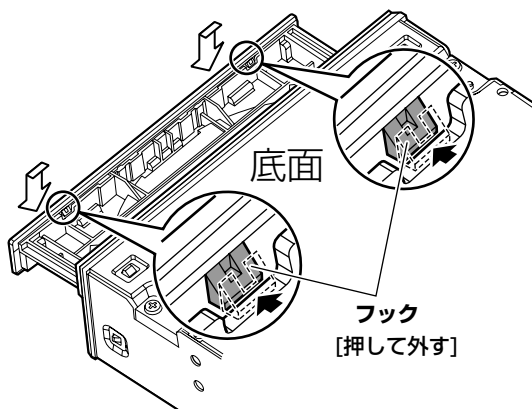
1. クリップ等を真っすぐに伸ばし、強制イジェクト穴に真っすぐに差し込んで強く押しします。

▼ ディスクトレイが5~10mmほど出てきます。



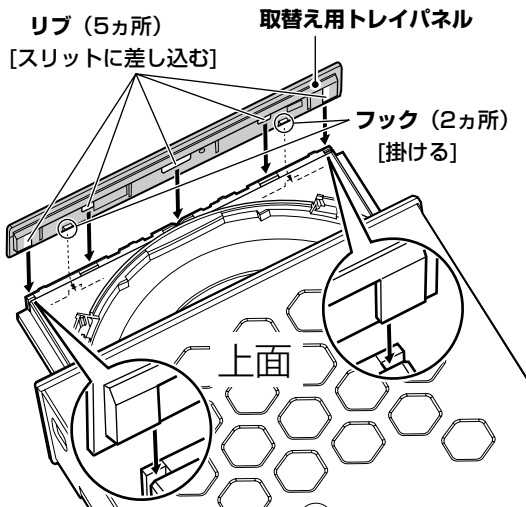
2. ディスクトレイを少し引き出し、本機の底面が上になるように裏返します。

3. トレイパネルの裏側のフックに指をかけて左図のように押してトレイから外し、トレイパネルを下側に引き抜きます。

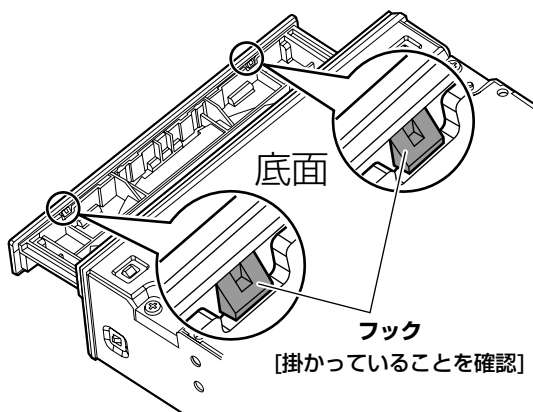


## ドライブの取り付けかた

4. 本機を裏返して元に戻します（底面が下）。
5. ディスクトレイ前面のスリットに、取替え用トレイパネルのリップを差し込んで、2カ所のフックがディスクトレイに掛かるまで押し込みます。



6. 本機を裏返し（底面が上）2カ所のフックが左図のようにディスクトレイに確実に掛かっていることを確認します。



7. 本機を裏返して元に戻し（底面が下）、トレイパネルを軽く押しつけてディスクトレイを閉じます。

# 操 作

DVD-R/RWライティングシステムは、コンピュータとDVD-R/RWライターで構成されます。DVD-R/RWライターを操作するには、付属のアプリケーションソフトをコンピュータにインストールする必要があります。（付属のアプリケーションソフトが対応していないコンピュータおよびOSでは動作しません）

## ■ DVD-R/RWシステムの起動

1. コンピュータシステムの電源を入れる。
2. イジェクトボタンを押して、ディスクトレイを開ける。
3. ディスクをレーベル面を上にしてディスクトレイに置く。
4. イジェクトボタンを押して、ディスクトレイを閉じる。
5. アプリケーションプログラムを起動して操作する。

## ■ DVD-R/RWシステムの終了

1. アプリケーションプログラムを終了する。
2. イジェクトボタンを押して、ディスクトレイを開ける。
3. ディスクを取り出す。
4. イジェクトボタンを押して、ディスクトレイを閉じる。
5. コンピュータシステムの電源を切る。

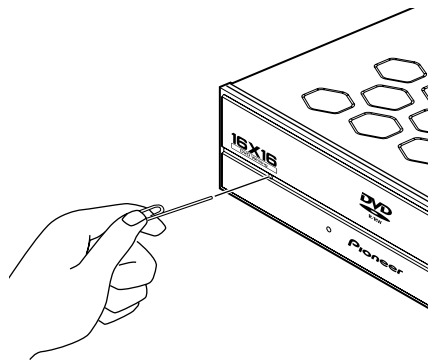
アプリケーションソフトインストールおよび、ディスクの記録／再生の操作については、各アプリケーションソフトのマニュアルまたはヘルプ画面をご参照ください。

### 緊急時のディスクの強制取り出し方法

次のような場合、強制イジェクト穴を使ってディスクを取り出すことができます。

#### ● 本機が故障し、イジェクトボタンまたはソフトウェアにてディスクを取り出せない時

1. コンピュータの電源が切れていて、ディスクの回転が停止していることを確認してください。
2. クリップ等を真っすぐに延ばし、強制イジェクト穴に真っすぐ差し込んで強く押しってください。
3. ディスクトレイが5～10mmほど出てきますので、トレイを引き出し、ディスクを取り出してください。



#### ご注意：

- ディスク回転中の強制イジェクトはケガやディスクの損傷の原因となりますので絶対に行わないでください。
- ディスク排出動作の妨げになることがありますので、本機の前面12cm以内に物を置かないでください。

# トラブルと対策

意外な操作ミスが故障と思われるがちです。故障かな？と思ったら症状にあわせて下の項目をチェックしてください。

なお、下記の処置を行っても異常が直らない場合は、お求めの販売店にご連絡ください。また、アプリケーションソフトで起きるトラブルについては、アプリケーションソフトメーカーの相談窓口にご相談ください。

## ■ コンピュータまたはアプリケーションが本機を正しく認識しない

- IDEインターフェイスケーブルまたは電源コネクタが正しく接続されていますか？  
→ ケーブルの極性が間違っていないか、またケーブルが確実に接続されているか確認してください。
- IDEケーブルに接続されているもう一方のデバイスと設定が競合していませんか？  
→ 後面のデバイスコンフィギュレーションジャンプスイッチで、モード（マスター／スレーブ）が競合しないように設定を変更してください。
- OSが対応されていますか？  
→ 本機に対応したOSを使用してください。  
(対応OSについては、2ページを参照ください)

## DVD±R/RW、CD-R/RW ディスクについて

### ■ データを記録できない／記録中にエラーになる

- 記録できるエリアは十分確保されていますか？
- お使いの環境に、必要なアプリケーションソフトがインストールされているか確認してください。
- お使いの動作環境が扱っているアプリケーションソフトのスペックを満たしているか確認してください。
- DVD-R/RWディスク、DVD+R/RWディスクを選択した倍速で記録できない。  
→ それぞれの倍速記録に対応しているディスクかどうか確認してください。
- ディスクファイナライズ（これ以上記録できないようにすること）したディスクを使用していませんか？
- ディスクはレーベル面を上、記録面を下にして正しくセットしましたか？
- ディスクが汚れたり、傷ついたりしていませんか？

### ■ 記録したディスクが読めない

- ディスクのレーベル面を上にしてディスクトレイにセットしましたか？
- 未記録のディスクを使用していませんか？
- ディスクが汚れたり、傷ついたりしていませんか？
- お使いの環境に、必要なアプリケーションソフトがインストールされているか確認してください。
- 水平な場所に設置していますか？
- 光学部品およびディスクが結露していることも考えられるので、電源を切った状態でしばらく放置し、完全に乾燥するのを待ってから使用してみてください。

※ その他、ディスクの記録方法に関しては、ご使用のアプリケーションソフトのマニュアルまたはヘルプ画面をご参照ください。

### より安定したディスクへの記録・再生のために

- 本製品の動作温度は+5℃～+45℃ですが、安定した記録と各種プレーヤー・DVD-ROMドライブでの再生のために、通常の温度環境で記録・再生することをお勧めします。

## お手入れについて

本機の外観の清掃は柔らかい布で乾拭きしてください。汚れがひどい場合は中性洗剤を水で5～6倍に薄め、柔らかい布を浸してよく絞った後、汚れを拭き取り、その後乾いた布で拭いてください。ベンジン、シンナー、アルコール、殺虫剤等の揮発性の薬品をかけるとう表面が侵されることがありますので、使用しないでください。また、化学ぞうきんなどをお使いの場合は化学ぞうきんに添付の注意事項をよくお読みください。

# 仕様

## [設置]

本機は水平／垂直設置用です。

## [ディスクサイズ]

12 cm/ 8cm\*

\*垂直設置時は8 cmディスクを使用できません。

## [転送レート]

データ読み取り (サスティンド)

DVD	Max. 22.16 MB/s
CD	Max. 6.14 MB/s (17.1 ~ 40X CAV Mode over 16 block transfer)

データ書き込み (サスティンド)

DVD	Ave. 22.16 MB/s (16X DVD-R)
CD	Ave. 4.92 MB/s (32X CD-R)

ホストインターフェース規格

PIO Mode 4, Multi word DMA Mode 2	16.6 MB/s
Ultra DMA Mode 4	66.6 MB/s

• 転送レートはディスクの状態により低下します (キズ等)。

## [アクセスタイム/シークタイム]

アクセスタイム (ランダム平均)

DVD-ROM	140 ms	CD-ROM	130 ms
---------	--------	--------	--------

シークタイム (ランダム平均)

DVD-ROM	120 ms	CD-ROM	100 ms
---------	--------	--------	--------

## [オーディオ出力]

ライン出力 0.75 ±0.1 Vrms (10 kΩ負荷時)

## [その他]

電源	DC +12 V, 0.9 A DC +5 V, 1.4 A
外形寸法 (フロントパネルを含む)	148 (幅) x 42.3 (高さ) x 198 (奥行) mm
質量	1.1 kg
動作温度	+5℃ ~ +45℃
動作湿度	5% ~ 85% (結露のないこと)
保存温度	-40℃ ~ +60℃
保存湿度	5% ~ 90% (結露のないこと)

## [付属品]

アプリケーション用CD-ROM ×1

1. Sonic My DVD
2. Sonic Record Now!
3. Sonic Cine Player
4. Sonic DLA
5. Sonic Simple Backup
6. 「今すぐ作れるDVD」DVD活用ガイド PDF
7. 静音ユーティリティ

取り付けネジ	×4
ジャンパーピン	×2
保証書	×1
取替え用トレイパネル	×1
取扱説明書 (本書)	×1

● 仕様および外観は改良のため予告なく変更する場合があります。



# 保証とアフターサービスについて

## 保証書（別に添付してあります。）について

保証書は、必ず「取扱店名・購入日」等の記入を確かめ取扱店から受け取っていただき、内容をよくお読みの上、大切に保管してください。

## 保証期間と保証内容について

### ● 保証期間について

保証期間は、取扱説明書の注意にしたがった使用で、ご購入日より1年間です。

### ● 次のような場合には保証期間中および保証期間経過後にかかわらず、性能、動作の保証をいたしません。また、故障した場合の修理についてもお受けいたしかねます。

本機を改造して使用した場合、不正使用や使用上の誤りの場合または他社製品や純正以外の付属品と組み合わせて使用したときに、動作異常などの原因が本機以外にあった場合。

### ● 故障、故障の修理その他にともなう営業上の機会損失（逸失利益）は保証期間中および保証期間経過後にかかわらず補償いたしかねますのでご了承ください。

## 補修用性能部品の保有期間

当社はこの製品の補修用性能部品を製造打切後8年間保有しています。

## 修理を依頼されるとき

もう一度、取扱説明書をよくお読みいただき、ご確認のうえ、なお異常のあるときには、次の要領で修理を依頼してください。

### ● 保証期間中は

万一、故障が生じたときは、保証書に記載されている当社無料修理規定に基づき修理いたします。お求めの販売店にご相談ください。保証書の規定にしたがって修理致します。

### 連絡していただきたい内容

- ご住所
- ご氏名
- 電話番号
- 製品名           DVD / CDライター
- 型番             DVR-A08-J、DVR-A08-J-BK、DVR-A08-J-SV
- ご購入日
- 故障または異常の内容（できるだけ詳しく）

### ● 保証期間が過ぎているときは

お求めの販売店にご相談ください。

修理すれば使用できる製品については、ご希望により有料で修理いたします。

## 本機の修理ご依頼先

1. 販売店へお持ち込みください。
2. 引き取りご希望の場合は宅配便回収（有料）にて預り承ります。

### ■ 修理受付センター

受付 月曜～金曜 9:30 ～ 20:00  
 土曜・日曜・祝日 9:30 ～ 12:00、13:00 ～ 18:00（弊社休業日は除く）

電話 [フリーダイヤル] **0120-5-81028**  
 一般電話 **03-5496-2023**  
 （携帯電話・PHS等からご利用可能です。通話料がかかります）

FAX [フリーダイヤル] **0120-5-81029**

## 本機の接続、操作、技術相談に関するお問い合わせは

テクニカルサポートセンター [フリーダイヤル] **0120-941-810**  
 受付時間：10:00 ～ 17:00  
 （ただし、土曜日、日曜日、祝日、弊社休業日は除く）

※ 付属のアプリケーションソフトに関する相談は、各アプリケーションソフトメーカーの相談窓口にお問い合わせください。

### ■ 製品に関する情報のご案内

<http://www.pioneer.co.jp> （パイオニアのホームページはこちら）

<http://www.pioneer.co.jp/dvdrrw/product>（この商品に関する情報はこちら）

### お客様メモ

- 覚えのため記入されますと便利です。

ご購入店名		住所 電話番号	
ご購入年月日 年 月 日		型番	DVR-A08-J DVR-A08-J-BK DVR-A08-J-SV
お近くの ご相談窓口	住所 電話番号		

© 2004 パイオニア株式会社 禁無断転載  
 この取扱説明書は再生紙を使用しています。

パイオニア株式会社 ☎ 153-8654 東京都目黒区目黒1丁目4番1号