

メモリーナビゲーション

AVIC-MRP900 AVIC-MRP700 AVIC-MRP600

載換キット (地上デジタル TV 用)

AD-CR003

取付説明書

車への取り付けは、必ずこの取付説明書と NAVIGATION & AUDIO BOOK の「安全上のご注意」に従って正しく行ってください。指定以外の取り付け方法や指定以外の部品を使用すると、事故やケガの原因となる場合があります。この場合は、当社では一切の責任を負いかねます。

販売店様へ

接続、取り付け作業が完了しましたら、この取付説明書はお客様へお渡しください。

※別売製品の接続および取り付けについては、別売製品に付属の説明書も併せてご覧ください。

カスタマーサポートセンター (全国共通フリーコール)

受付時間 月曜～金曜 9:30～18:00、土曜 9:30～12:00、13:00～17:00 (日曜・祝日・弊社休業日は除く)

●カーオーディオ/カーナビゲーション商品のご相談窓口およびカタログのご請求窓口

電話：☎ 0120-944-111 【一般電話】044-572-8101 FAX：044-572-8103

<ご注意>

- 「0120」で始まる ☎フリーコールは、携帯電話・PHS・一部のIP電話などからは、ご使用になれません。また、【一般電話】は、携帯電話・PHS・IP電話などからご利用可能ですが、通話料がかかります。正確なご相談対応のために折り返しお電話をさせていただくことがございますので発信者番号の通知にご協力いただけますようお願いいたします。
- 修理と部品のご購入に関しましては、取扱説明書裏表紙の「修理窓口のご案内」をご覧ください。

インターネットホームページ <http://pioneer.jp/support/>
※商品についてよくあるお問い合わせのご案内・お客様登録など

記載内容は、予告なく変更させていただくことがありますので予めご了承ください。

VOL.049

パイオニア株式会社

〒212-0031
神奈川県川崎市幸区新小倉1番1号

©パイオニア株式会社 2014
< KOKZ14H > < CYR1150-A >

使用上のご注意 (取り付けるにあたって)

- 取り付ける場所は、ダッシュボード上の平滑で凹凸のない、水平な場所を選んでください。曲面や垂直面では正しく取り付けられないため、モニター取付スタンドが落下する場合があります。
- モニター取付スタンドは、安全のためにしっかり固定できる水平な場所へ取り付けてください。ダッシュボードの材質や形状などにより、付属の吸盤取付シートで確実に固定できない場合は、別売のモニター取付金具「AD-V1」を使用して確実に固定してください。
- 吸盤取付シートを取り付ける場所の表面が本皮・木製パネル・布張りなどの樹脂製でない場合は表面仕上げを傷める場合がありますので貼り付けできません。
- 気温が低い(20度以下)場合は、吸盤取付シートの粘着テープの接着力が低下します。車内のヒーターで車内を暖めてから貼り付けてください。
- 取り付け場所の汚れは、市販のクリーナークロスできれいに拭き取り、乾燥してから貼り付けてください。
- 吸盤取付シートの粘着テープは、剥がすと再度接着することはできません。
- ナビを使用した後は、モニター取付スタンドを外して直射日光の当たらない場所に保管してください。ダッシュボードに取り付けた状態で放置すると、吸盤の吸着力低下による落下やダッシュボードの変形、故障の原因になります。
- フロントガラスには、取り付けしないでください。
- 吸盤取付シート貼り付け後、すぐに本体を取り付けしないでください。必ず、未装着状態で24時間以上放置してください。
- 吸盤取付シートの取り付け後は接着面全体をしっかりと押さえつけてください。
- 付属のスペーサーは、ダッシュボードへの傷防止および振動によるノイズやぶれ防止の為に、本書に従って必ず使用してください。
- 吸盤取付シートをダッシュボードから剥がす場合は、慎重に剥がしてください。強力な粘着テープを使用しているため、無理に剥がすとダッシュボードを傷めることがあります。
- 車のキーポジション「OFF」⇒「ON」にした場合で、充電が不足している場合は、本機の電源が「ON」しない場合があります。(ACC 連動しない場合があります) この場合は、故障ではありません。初めて使用する場合や、内蔵バッテリー状態(クレイドルから取り外した場合など)で使用した場合は、充電を行って使用して下さい。次回、車のキーポジション「OFF」⇒「ON」に連動して、本機の電源が「ON」します。

説明書に記載されている注意事項を守らないことによって生じる不具合に対しては、当社は責任を負いかねますのでご注意ください。正しく取り扱わなかった場合や常識を超えた使い方をされた場合などは保証の対象外となりますので正しくご使用ください。

接続・取り付け部品を確認する

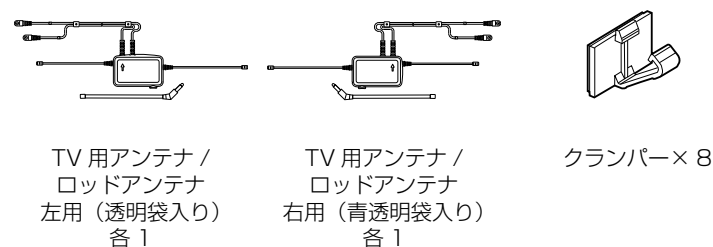
本体関係



※1 本体は、載換キット「AD-CR003」には付属していません。

※2 スペーサーは2枚に分けてお使い頂くことができます。

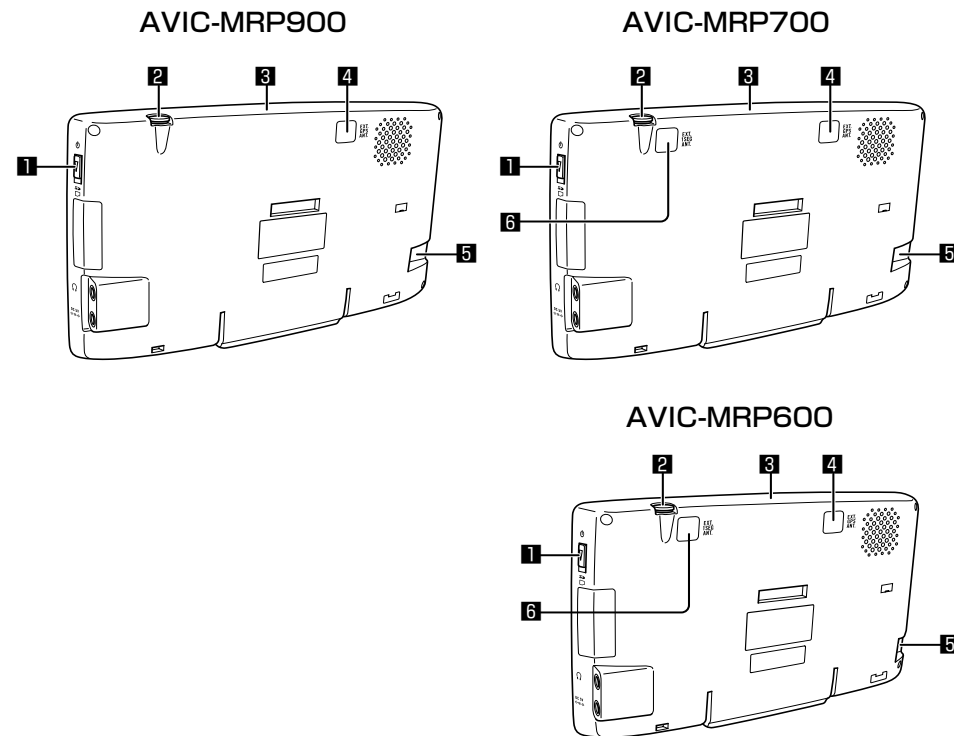
TV 用アンテナ関係 ※3



※3 TV 用アンテナ関係は、「AVIC-MRP700/MRP600」には付属していません。

各部の名称と働き

ナビゲーション本体



1 電源スイッチ

下までスライドして2秒以上保持すると電源が入ります。もう一度同じ操作をすると、電源が切れます。

2 ワンセグアンテナ

ワンセグ放送を受信するときに、いっぱいまで引き出します。

3 GPS アンテナ (内蔵)

GPS 衛星の電波を受信します。

4 GPS アンテナ接続端子

内蔵のGPSアンテナではGPS衛星の電波が受信しにくい場合、別売のGPSアンテナ「AN-G031」が接続できます。

5 通信モジュールアダプター接続端子

別売のデータ通信専用通信モジュールアダプター「AD-DC1」が接続できます。※コンピューター、USBメモリーなどは接続できません。

6 ワンセグアンテナ接続端子

内蔵のワンセグアンテナではワンセグ放送が受信しにくい場合、別売の地上デジタルTV用フィルムアンテナ「AN-FL10」が接続できます。

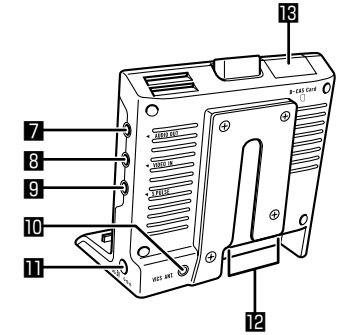
※記載以外の名称および働きについては、「NAVIGATION & AUDIO BOOK」をご覧ください。

各部の名称と働き

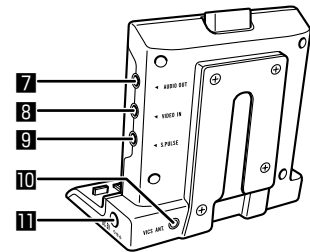
つづき

クレイドル

AVIC-MRP900
AD-CR003



AVIC-MRP700/MRP600



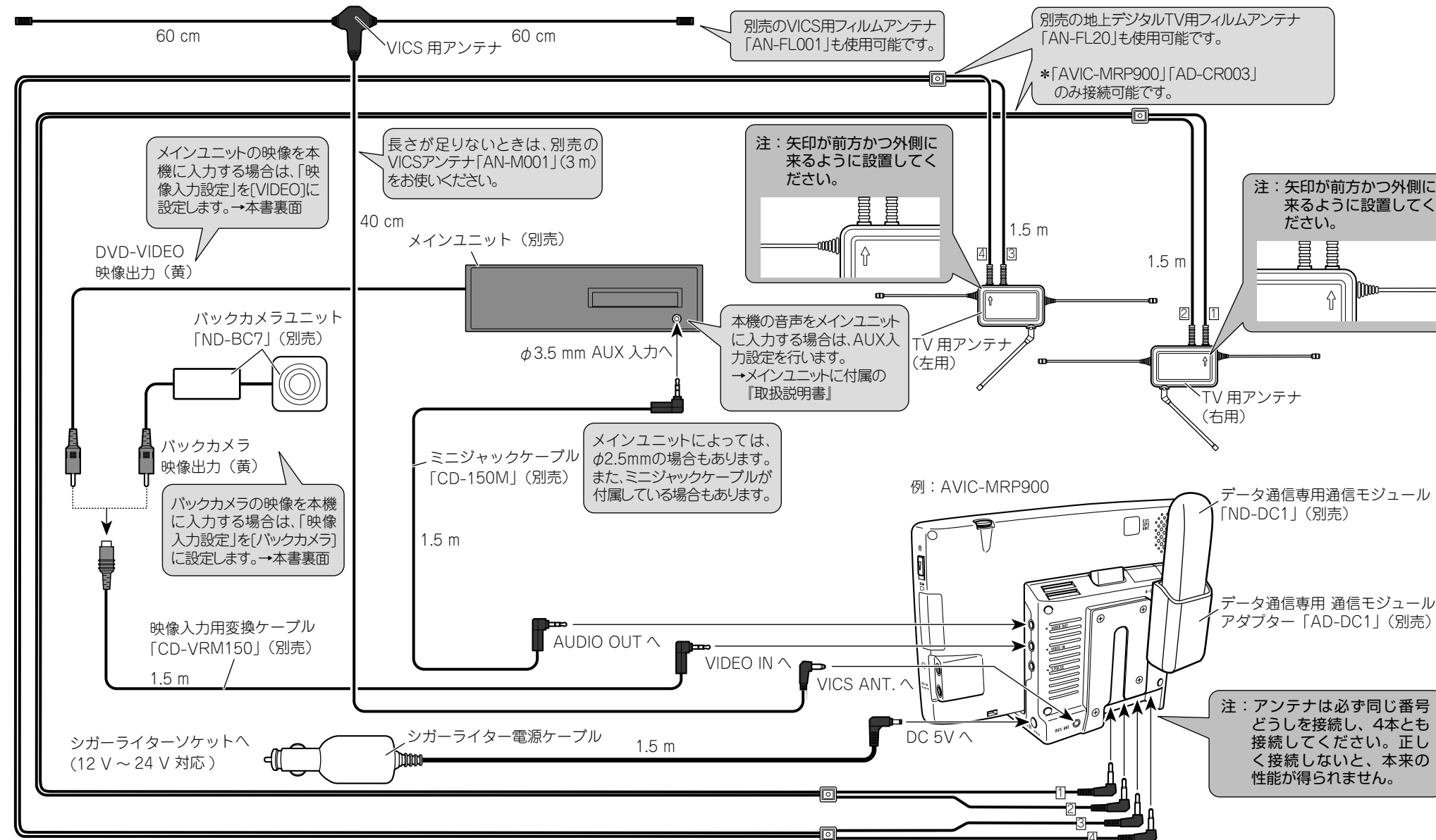
- 7 音声出力端子** (φ 3.5 mm ステレオ)
本機のAVソースの音声を出力します。(ナビゲーションの音声は出力しません。)
- 8 映像入力端子** (φ 3.5 mm)
DVDプレーヤーやバックカメラの映像を入力できます。(音声入力はありません。)
※本機はインターレース信号のみ対応しています。
- 9 車速信号入力端子** (φ 2.5 mm)
別売の電源ケーブル「RD-032」に付属の車速信号入力ケーブルを使用すると、本機に車速信号を入力できます。

- 10 VICS アンテナ接続端子**
付属のVICS用アンテナまたは別売のVICS用フィルムアンテナ「AN-FL001」を接続します。
- 11 車載用電源入力端子** (DC IN 5V)
付属のシガーライター電源ケーブルを接続します。
- 12 TV アンテナ接続端子**
付属のTV用アンテナまたは別売の地上デジタルTV用フィルムアンテナ「AN-FL20」をそれぞれ番号通りに接続します。
- 13 miniB-CAS カード挿入口**
カバーを開け、miniB-CASカードを挿入します。

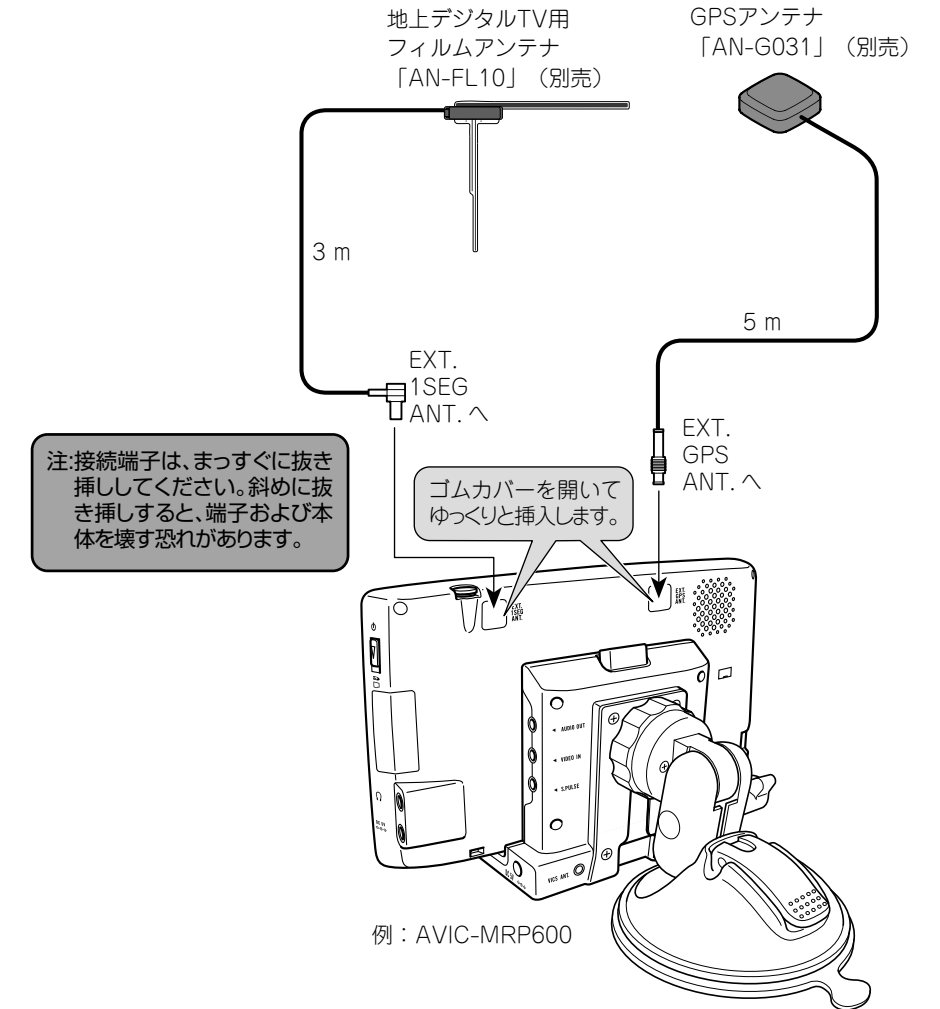
※ 記載以外の名称および動きについては、『NAVIGATION & AUDIO BOOK』をご覧ください。

推奨システム

本機に、AUX入力付きメインユニットまたはAUX入力付きDVD-VIDEO対応メインユニット(DVH-P530/P520を除く)を接続すると、本機で再生した音楽データの音声を車のスピーカーから出力できたり、DVD-VIDEOの映像を本機に表示できたりします。また、別売のバックカメラを接続して本機にバックカメラ映像を表示できます。



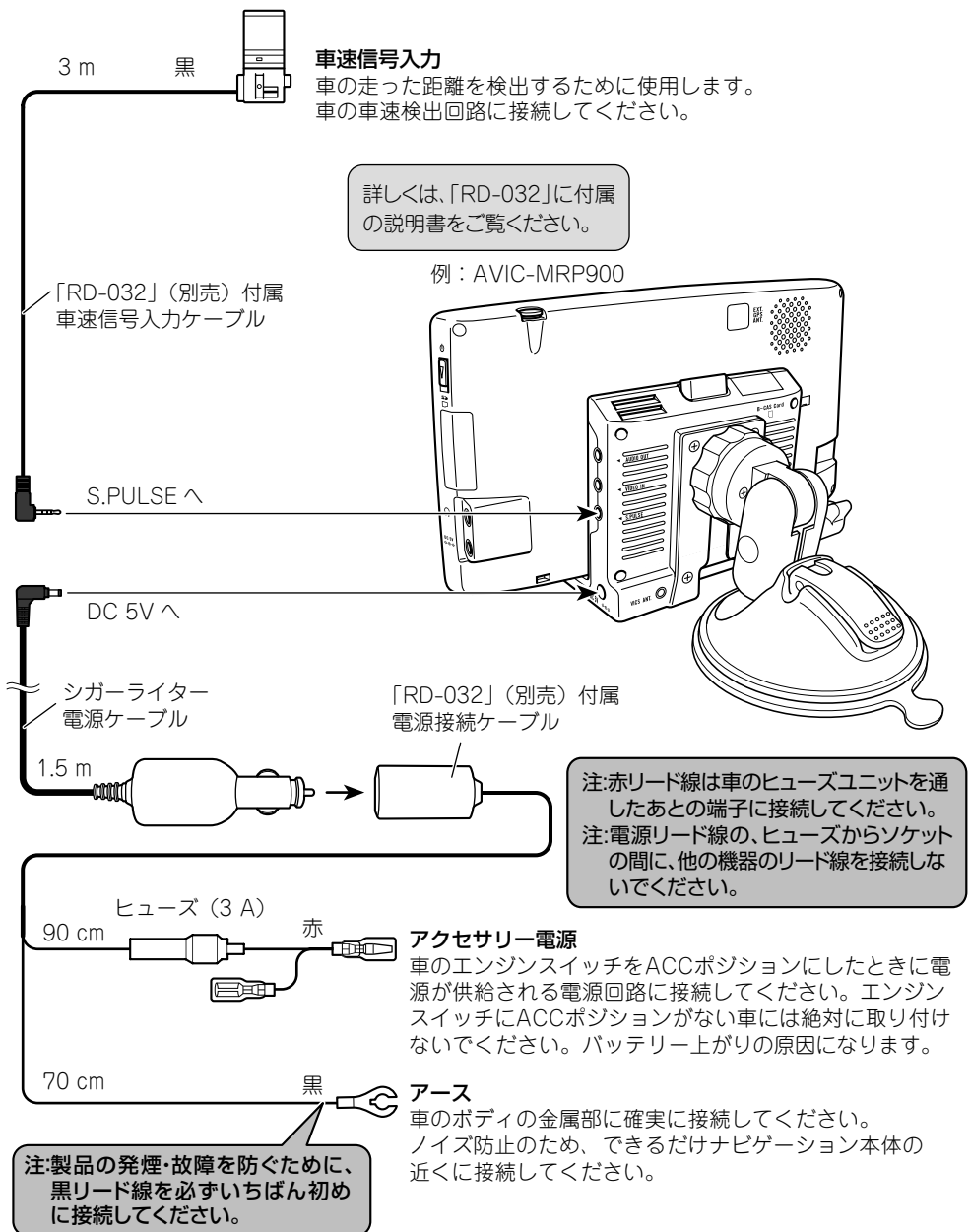
別売の外部アンテナの接続



- 別売の地上デジタルTV用フィルムアンテナ「AN-FL10」は、「AVIC-MRP700/MRP600」のみ接続可能です。

別売の電源ケーブルの接続

別売の電源ケーブル「RD-032」を使用すると、車両のACC電源から直接電源を取り出すことができます。また、車の車速信号を本機に入力することもできます。



取り付ける前に知ってほしいこと

ダッシュボード付近に本製品を取り付ける場合のご注意

下記の点にご注意ください。

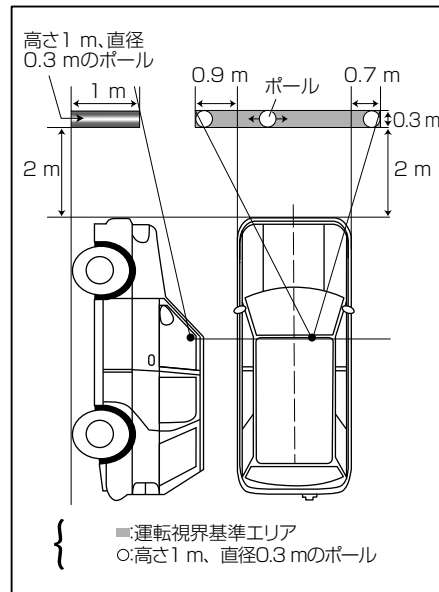
- ・前方視界を妨げない
- ・直前側方視界を妨げない
- ・エアバッグシステムの動作を妨げない
- ・ナビゲーションに関しては運転中の視線移動が少ないように

前方視界および直前側方視界を妨げる位置に取り付けると、道路運送車両の保安基準*に適合せず車検に通らなかったり整備不良の対象となる場合があります。

*保安基準とは、道路運送車両の保安基準第21条及び細目を定める告示第183条をいいます。

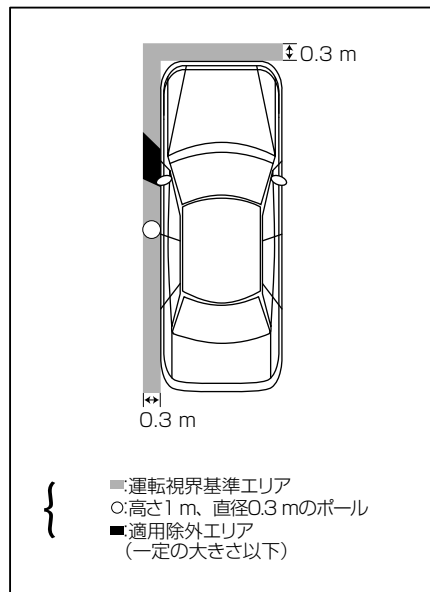
前方視界に関して

運転者が通常の運転状態における視点において、下図のポールが直接確認できるように取り付けてください。



直前側方視界に関して

運転者が通常の運転状態における視点において、下図のポールが直接またはミラーで確認できるように取り付けてください。



注) いずれの基準も左ハンドル車の場合は左右逆となります。

取り付けのポイント

取り付け、固定する前に

- 車を停車させてから、仮接続を行い、本機が正常に動作することを確認します。このときGPSの受信状態の良い位置を確かめてから取り付けを行ってください。正常に動作しない場合は、接続に間違いがないか、もう一度チェックしてください。

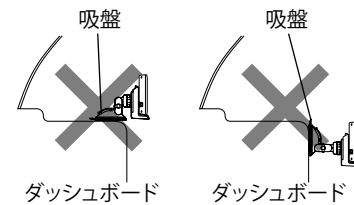
取り付け上のご注意

- 必ず本機に付属の部品を指定どおりに使用してください。指定以外の部品を使用すると、機器内部の部品をいためたり、しっかりと固定できず外れたりして危険です。
- ヒーターの吹き出し口の近くには絶対に取り付けしないでください。高温により故障する恐れがあります。
- 雨水がかりやすい場所には取り付けしないでください。
- しっかりと固定できる水平な場所を選んで取り付けてください。しっかりと固定されていないと、現在地を正しく表示できなくなります。
- 取り付け場所は、ダッシュボード上の平滑で凹凸のない、水平な場所を選んでください。傾斜面・曲面で正しく取り付けられないと、モニター取付スタンドが落下する場合があります。

粘着テープを貼り付ける前に

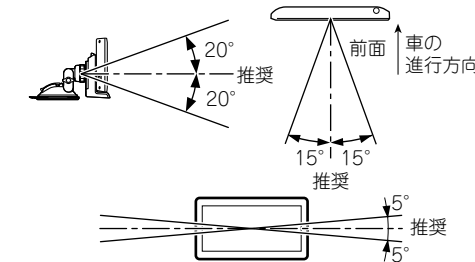
- 粘着テープを貼り付ける場所は、汚れをよく拭きとってください。

- 吸盤の吸着面が汚れると、吸着力が低下します。使用前に必ず吸盤の汚れやほこりなどを水を含ませたスポンジで拭き取ってください(洗剤を使用しないでください)。吸盤は、しっかり乾燥させてから取り付けしてください。乾燥していない状態で使用すると落下する場合があります。
- 車の振動で動く場所には取り付けしないでください。
- フロントガラスには、取り付けしないでください。
- 荷物などが当たる場所には取り付けしないでください。強い衝撃が加わると、現在地を正しく表示できなくなります。
- 次の取り付けはしないでください。



取り付け上のご注意 (つづき)

- 本機の性能を十分に発揮するために、上下左右、斜め方向へ傾けず、できるだけ真っ直ぐに取り付けてください。傾ける必要がある場合は、下記の角度以内に取り付けてください。



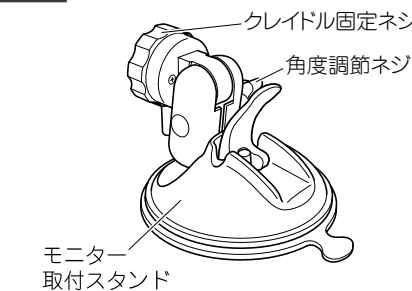
- 本体にGPSアンテナが内蔵されています。GPS衛星の電波を遮られない場所に取り付けてください。
- 本体を塗装しないでください。内蔵GPSの性能が落ちる場合があります。
- 車のウィンドウガラスの一部にGPS衛星の電波を通さないものがあります。その場合は、ダッシュボード上の取り付け位置を変えてみてください。それでも受信できない場合は、別売のGPSアンテナ「AN-G031」を使用し車室外に取り付けてください。

本体の取り付け

走行前は必ず吸盤が確実に吸着していることを確認してください。

ご購入時は、吸盤の吸着面（裏面）に保護シートが貼り付けてあります。手順7まで保護シートは剥がさないでください。吸盤の吸着面が汚れると、吸着力が低下して落下する場合があります。吸盤を外して保管する場合は、必ず吸盤保護シートをご使用ください。※説明に使用する図は、「AVIC-MRP900」を例にしています。

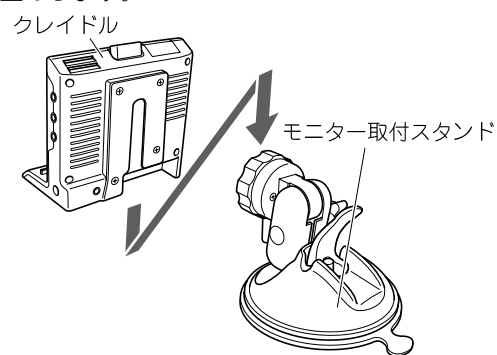
1 モニター取付スタンドのクレイドル固定ネジを緩める



⊘ モニター取付スタンドを分解しないでください。
禁止

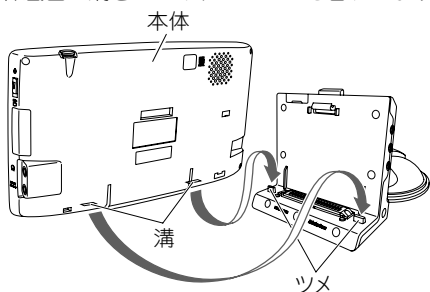
2 クレイドルを仮止めする

動く程度にクレイドル固定ネジを締めて仮止めします。

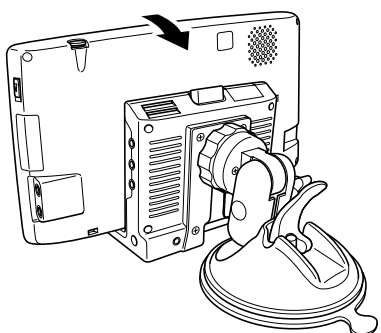


3 本体をクレイドルに取り付ける

本体底面の溝とクレイドルのツメを合わせます。

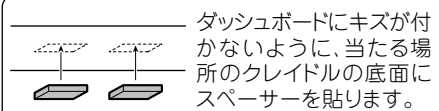
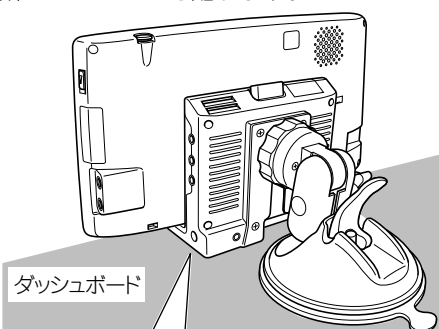


“カチッ”と音がするまで確実にロックします。



4 取り付ける位置を決める

吸着面の保護シートを剥がさずに、ダッシュボードに当て本体を取り付ける位置を決めます。このとき、クレイドルの底面がダッシュボードに当たる場所を選び、当たる場所にスペーサーを貼ります。



次の場所を選んでください。

- 運転の妨げにならない場所。
- 凹凸のない平らな場所。
- エアバッグなど車の安全装置の妨げにならない場所。
- 本体を傾けてもフロントガラスに当たらない場所。
- 雨がふきこんだり、水がかかったりしない場所。
- 振動の激しくない場所、不安定でない場所。
- ヒーターの熱風が当たらない場所。

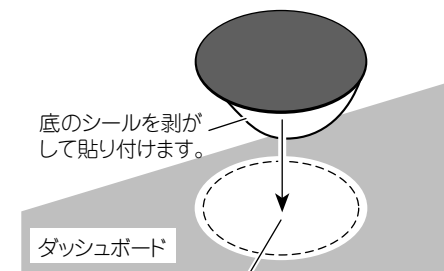
⚠ 警告

- エアバッグ装着車に取り付ける場合は、エアバッグのカバー部分および作動時の妨げになるような場所には絶対に取り付けしないでください。エアバッグが正常に動作しなかったり、動作したエアバッグでナビゲーションが飛ばされ、事故やケガの原因となります。
- エアバッグ装着車の場合は車両メーカーに確認してください。

5 吸盤取付シートを貼り付ける

吸盤を貼り付ける場所に、吸盤取付シートを貼り付けます。吸盤取付シートをダッシュボードに十分押し当てて、しっかり貼り付けてください。

吸盤取付シート分の平面が確保できない車種の場合は、別売のモニター取付金具「AD-V1」を使用してください。



貼り付ける場所の湿気、ホコリ、汚れ、油などを市販のクリーナークロスで拭き取り、乾燥させてから貼り付けてください。

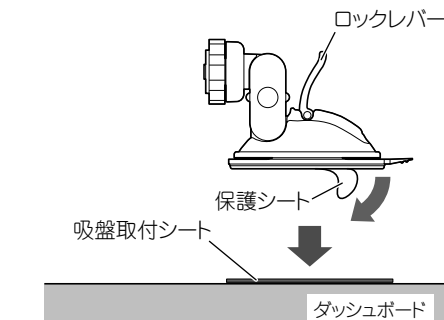
⚠ 注意

- 両面テープの吸着力を發揮する為に、貼り付け後24時間以上放置してください。
- 貼り付け位置は仮置きなどとして慎重に選んでください。接着力が強いので、一度貼り付けると簡単には剥がすことができません。無理に剥がそうとすると、ダッシュボードが変形したり、破損する恐れがあります。

6 本体とクレイドルをモニター取付スタンドから外す

キズ防止の為、いったん本体とクレイドルをモニター取付スタンドから外して保管します。（☞「本体の外し方」）

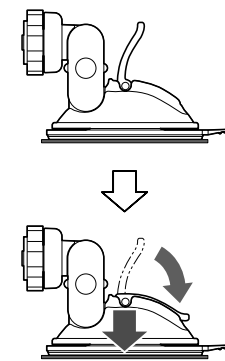
7 吸着面の保護シートを剥がし、吸盤取付シート上に置く



⚠ 注意

- ロックレバーが上がっていることを確認してください。
- 吸着面と吸盤取付シートの間に隙間が空かないように置いてください。

8 吸盤取付シートに吸着面の全周が密着するように、スタンドを上から軽く押し、ロックレバーを下ろす



⚠ 注意

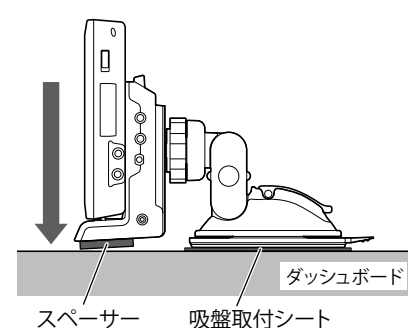
- 取り付けたあとは、モニター取付スタンドを引っ張って、吸盤が確実に吸着していることを確認してください。

9 本体とクレイドルをモニター取付スタンドに取り付ける

手順2、3と同様にして取り付けてください。

10 クレイドルの底面がダッシュボードに当たるように調節する

クレイドルの底面がダッシュボードに当たるように、クレイドル固定ネジや角度調節ネジを緩めて上下の高さを調節し、本体を安定させてください。

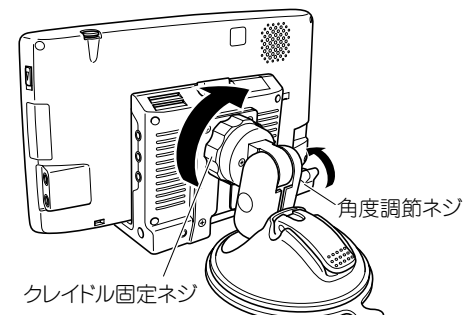


⚠ 注意

- クレイドルの底面を当てないで取り付けると、落下する場合があります。

11 クレイドルを固定する

緩めたクレイドル固定ネジや角度調節ネジを確実に締めて、クレイドルを固定してください。



⚠ 注意

- 工具などを使用して締めつけないでください。
- ナビゲーション本体やクレイドルを回して締めつけないでください。

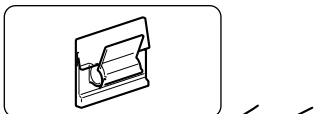
本体の取り付け

つづき

ケーブルをクランパーで固定する

シガーライター電源ケーブルを接続し、運転の妨げにならないように引き回してクランパーで固定します。

クランパーで要所を固定しながらケーブルを引き回します。

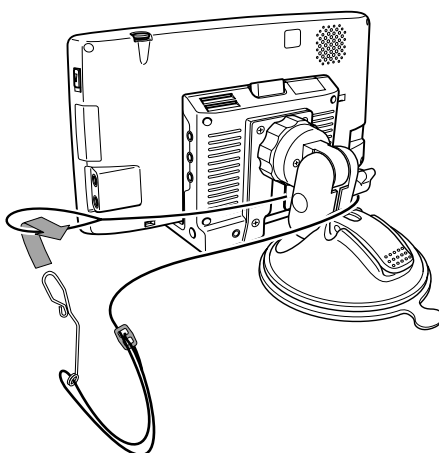


シガーライター電源ケーブル
シガーライターソケット

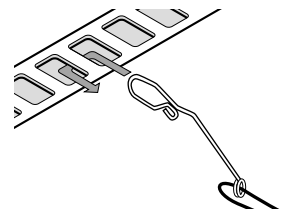
落下防止ストラップを取り付ける

万一が本機が走行時に落下すると、事故やケガの原因となります。また配線されたケーブル類が断線する可能性があります。落下防止ストラップは必ず取り付けてください。

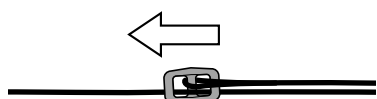
1 スタンドにストラップを通す



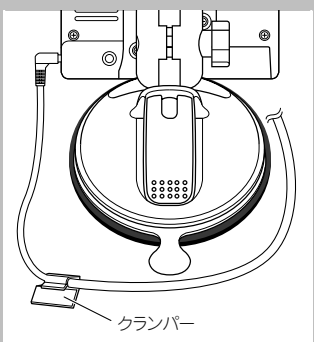
2 金具を車のデフロスターの吹き出し口の穴に引っ掛ける。



3 ストラップの長さを調節して、ゆるみを無くす



クランパーを貼り付ける位置



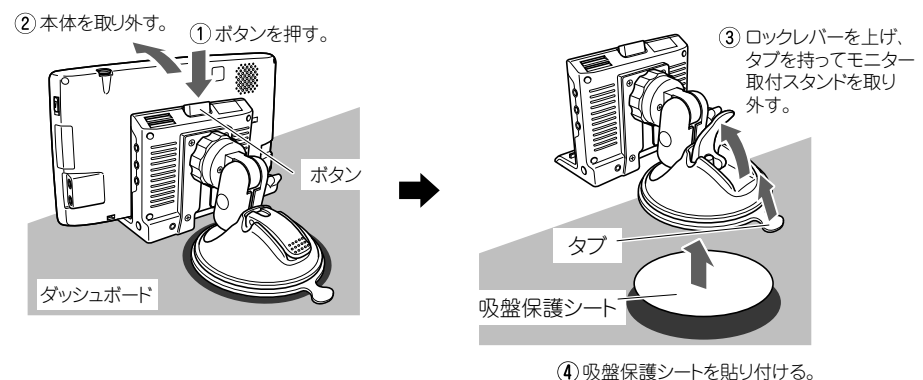
- シガーライター電源ケーブルの振動により、コネクター部の接触不具合を防止する為に、イラストの様にクランパーを貼り付けてください。
- クランパーを貼り付ける場所をきれいにしてから貼り付けてください。クランパーは貼り直しできません。

本体の外し方

本体をクレイドルから外すときは、クレイドル上部にあるボタンを押しながら、本体を手前に引いてください。

注意

- 本体を外すときは、落下しないように本体をしっかりと両手で持ってください。
- モニター取付スタンドを取り外すときは、先に本体を取り外してください。



- 次回取り付ける際は、正確な自車位置を計算するために前回と同じ角度に取り付けてください。

吸盤の取り扱いについて

取り扱い上のご注意

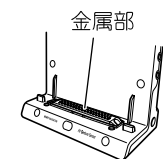
注意

- モニター取付スタンドをダッシュボードに付けたままにしていると、しだいに吸着力が弱まり吸盤が外れて落下する場合があります。ナビゲーション使用後は必ずモニター取付スタンドを剥がしてください。
- 走行前は、必ず吸盤が確実に吸着していることを確認してください。

吸盤の掃除について

吸盤の吸着面が汚れると、吸着力が低下します。使用前に必ず吸盤の汚れやほこりなどを水を含ませたスポンジで拭き取ってください（洗剤を使用しないでください）。吸盤は、しっかり乾燥させてから取り付けてください。乾燥していない状態で使用すると落下する場合があります。

なお、スポンジで拭く際にクレイドルの金属部（下記参照）を濡らさないようにご注意ください。濡れたまま使用すると発煙・発火の恐れがあります。



TV 用アンテナの取り付け

AVIC-MRP900/AD-CR003 のみ

取り付け上のご注意

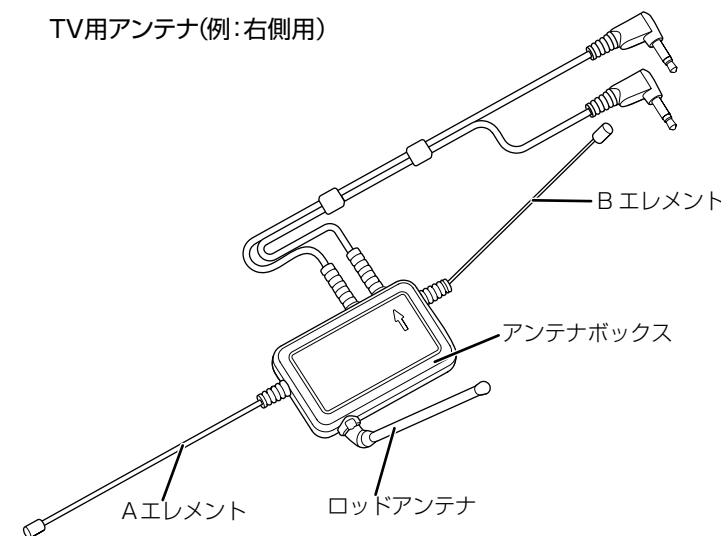
- 前方視界および直前側方視界を妨げる位置に取り付けると、道路運送車両の保安基準*に適合せず車検に通らなかったり整備不良の対象となる場合があります。
*保安基準とは、道路運送車両の保安基準第21条及び細目を定める告示第183条をいいます。
- アンテナは、ダッシュボード専用です。車体の側面（ドアやフロントクォーターウィンドウなど）や、後面（リアウィンドウなど）には取り付けしないでください。
- 車室内に取り付けるアンテナは、エアコン用モーターなどから出るノイズにより、テレビの映りが悪くなる場合がありますが、故障ではありません。
- 熱線反射ガラスや断熱ガラス、電波不透過ガラスなど、電波を通さないガラスを使用した車種の場合には、受信感度が極端に低下します。お買い上げの販売店に確認してください。

- 他のアンテナから 10 cm 以上離して取り付けてください。
- 指定の位置や寸法内に取り付けられないことがあります。詳しくは、お買い上げの販売店にご相談ください。
- ケーブルの引き直しを行うときは、運転やエアバックの動作に支障がないようにしてください。
- 車種によって、取り付けられない場合があります。販売店にご相談ください。
- 必ずダッシュボードの指定の位置・寸法内に取り付けてください。
- 気温が低いときに作業を行うときは、接着力の低下を防ぐため、車内ヒーターやデフロスタースイッチを ON にして車内を暖めておいてください。

他のアンテナとの干渉を考慮して取り付け位置を決めてください。

TV 用アンテナの各部名称

TV用アンテナ(例:右側用)



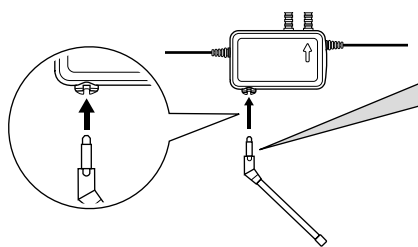
TV 用アンテナの取り付け

つづき

アンテナを取り付ける

1 ロッドアンテナとアンテナボックスの向きを合わせ接続する

TV用アンテナ(例:右側用)



ロッドアンテナを外側アンテナボックスの矢印がある方向へ向け接続します。

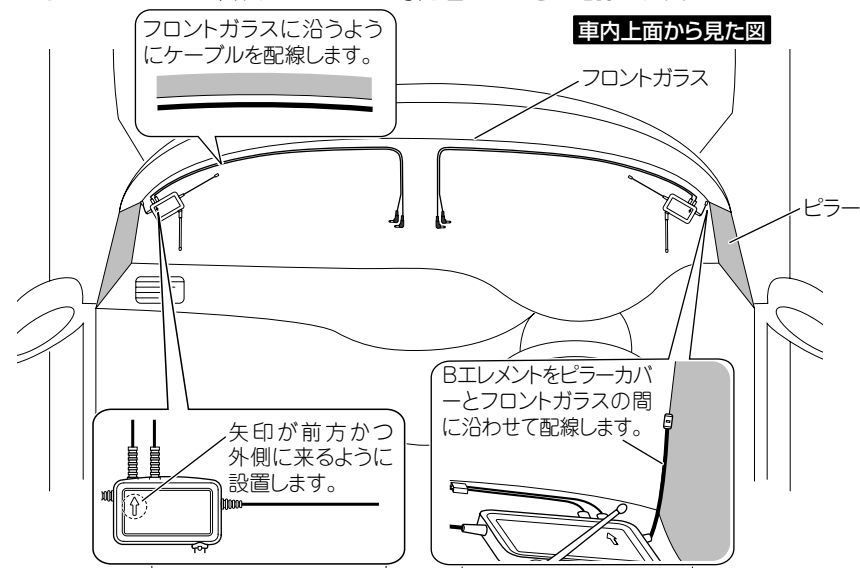
注:ロッドアンテナには右用左用があります。ロッドアンテナが内側に向いている場合は、外側に向くように左右を差し換えて接続してください。

2 ダッシュボードの汚れ、油などを取り除く

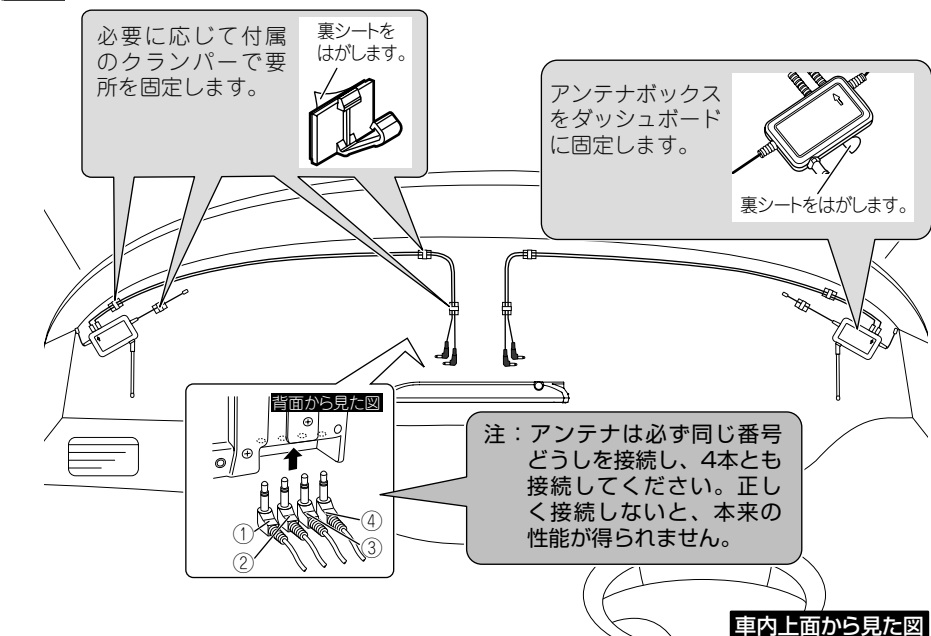
TV用アンテナやクランパーを貼り付ける場所の湿気、ホコリ、汚れ、油などを市販のクリーナークロスで取り除いてください。

3 取り付ける位置を決め、アンテナを仮置きし、ケーブルを引き回す

アンテナからナビゲーション本体までケーブルを引き回せることを確認します。



4 アンテナ、ケーブルを固定する



VICS 用アンテナの取り付け

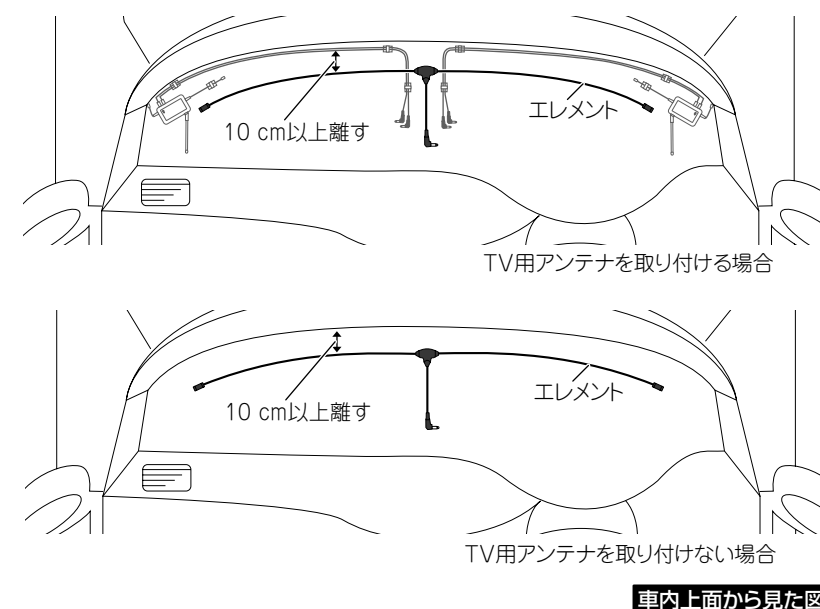
取り付け上のご注意

- 前方視界および直前側方視界を妨げる位置に取り付けると、道路運送車両の保安基準*に適合せず車検に通らなかったり整備不良の対象となる場合があります。
*保安基準とは、道路運送車両の保安基準第21条及び細目を定める告示第183条をいいます。
- アンテナは、ダッシュボード上取り付け専用です。車体の側面(ドアやフロントクォーターウィンドウなど)や、後面(リアウィンドウなど)には取り付けないでください。
- 他のアンテナから10 cm以上離して取り付けてください。
- 指定の位置や寸法内に取り付けられないことがあります。詳しくは、お買い上げの販売店にご相談ください。
- ケーブルの引き回しを行うときは、運転やエアバックの動作に支障がないようにしてください。
- 車種によって、取り付けられない場合があります。販売店にご相談ください。
- 必ずダッシュボードの指定の位置・寸法内に取り付けてください。
- 気温が低いときに作業を行うときは、接着力の低下を防ぐため、車内ヒーターやデフロスタースイッチをONにして車内を暖めておいてください。

他のアンテナとの干渉を考慮して取り付け位置を決めてください。

取り付け位置について

VICS 用アンテナの取付許容範囲



アンテナを取り付ける

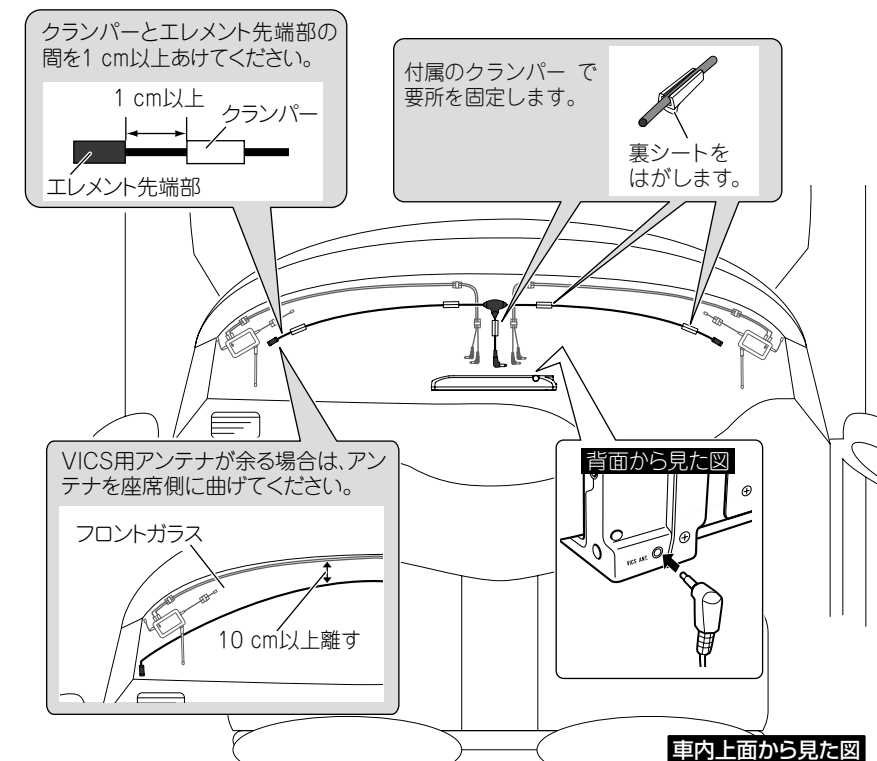
1 ダッシュボードの汚れ、油などを取り除く

クランパーを貼り付ける場所の湿気、ホコリ、汚れ、油などを市販のクリーナークロスで取り除いてください。

2 取り付ける位置を決め、ケーブルを引き回す

「VICS用アンテナの取付許容範囲」を参照して、アンテナからナビゲーション本体までケーブルを引き回せることを確認します。

3 ケーブルを固定する



シガーライター電源ケーブルの使いかた

車内でお使いになる場合は、付属のシガーライター電源ケーブルを使用します。



警告

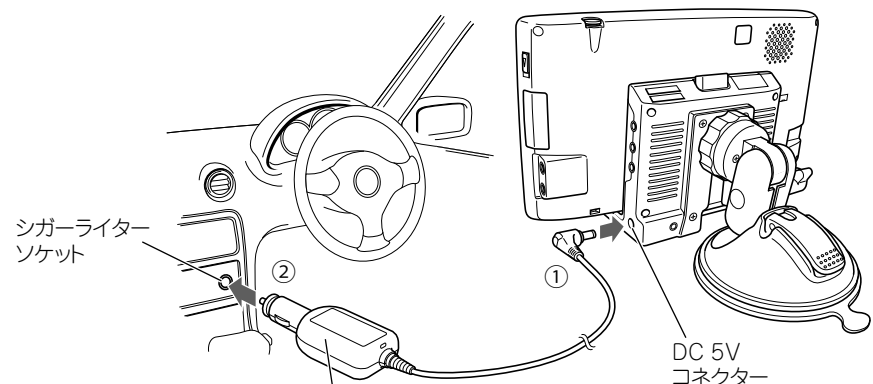
- 付属のシガーライター電源ケーブルを他の製品には絶対に使用しないでください。
- ケーブルを無理に曲げたり、加工したり、上に重いものをのせたり、加熱したりしないでください。ケーブルが破損し、火災・感電の原因となります。
- 確実に挿入されていることを確認してからご使用ください。



注意

- 車のキーポジションをOFFにしても、本機の電源がOFFにならない車種の場合、本機を使用しないときは必ずシガーライター電源ケーブルを抜いてください。抜き忘れると車のバッテリー上がりの原因になります。なお、上記のような車種でお使いの場合は、別売の電源ケーブル「RD-032」を使用して、車のACC電源に接続することをお勧めします。

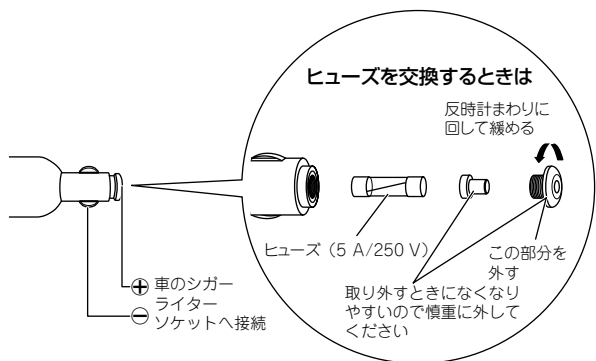
例：AVIC-MRP900



付属のシガーライター電源ケーブル

ヒューズを交換するときは

付属のシガーライター電源ケーブルを接続しても、電源が入らないときや充電できない場合は、ヒューズ切れを確認してください。



メモ

- ヒューズが切れているときは、新しいミニ管ヒューズ（直径 5.2 mm / 長さ 20 mm）に交換して、先端部をしっかりと締めます。必ず規定容量のヒューズ（5 A / 250 V）と交換してください。

接続・取り付けが終わったら

接続と取り付けが完了したら、確認および初期設定を行います。

接続状態とGPSの受信状態を確認する

接続状態とGPSの受信状態の確認を行います。

1 車のエンジンをかける

自動的に電源が入り、しばらくすると地図画面が表示されます。

※自動的に電源が入らない場合は、数分間エンジンをかけたままにして初期充電を行い、エンジンをかけなおしてください。

2 「メニュー」を押し、設定→情報→接続状態にタッチする



接続状態画面が表示されますので、各項目を確認します。

戻る	接続状態
電源状態	: 外部電源
車載状態	: ON
通信モジュール	: OFF
利用期限	:
センサー学習	: 未学習
車速パルス	: 0

電源状態

本機の電源の状態（外部電源、内蔵電池）が表示されます。

車載状態

本機が車載状態（クレイドル接続状態）かどうかが表示されます。車載状態のときは「ON」、そうでない場合は「OFF」と表示されます。

通信モジュール

通信モジュールの接続状態が表示されます。正しく接続されているときは「ON」、接続されていない場合は「OFF」と表示されます。また通信モジュールの利用期限を確認することができます。

センサー学習

センサーの学習状態が表示されます。学習が完了している場合は「学習済」、学習が完了していない場合は「未学習」と表示されます。また、本機に車速信号を入力している場合でパルス学習が完了した場合は、「学習済（パルス学習済）」と表示します。

車速パルス

別売の電源ケーブル「RD-032」を使って車速信号を入力している場合、本機が認識している車速パルス数を表示します。停車中の場合は「0」が表示されます。車を走行させると、速度に応じて「ピッ」という発音音がして、数字とともにバー表示が変化します。安全な場所で、低速（時速 5 km 程度）で行ってください。

3 戻る→GPS情報にタッチする

GPS情報画面が表示されますので、見通しの良い場所に車を移動して、測位状態を確認します。

戻る	GPS情報
日付	2013/07/24
時刻	10:32
測位状態	3次元測位
北緯	35° 55' 43.1"
東経	139° 28' 27.5"

測位状態

GPSの測位状態が表示されます。測位するまで数分かかる場合があります。

- 未測位：測位できていません。
- 2次元測位：測位できています。
- 3次元測位：高精度で測位できています。

見通しの良い場所で測位できていない場合は、電波不通過ガラスの可能性があり。本体を車外に持ち出して確認してください。車室内で測位できない場合は、別売のGPSアンテナ「AN-G031」を車室外に取り付けてください。

4 「現在地」を押す

映像入力の設定を行う

本機の映像入力端子（VIDEO IN）に、DVD-VIDEO対応メインユニットまたはバックカメラを接続したときは、映像入力の設定を行います。

1 「メニュー」を押し、設定→設定→その他設定→AV設定にタッチする



2 映像入力設定にタッチし、接続した機器にタッチする



バックカメラ	バックカメラを接続したとき
VIDEO	DVD-VIDEO対応メインユニットを接続したとき
OFF	何も接続していないとき

3 終了にタッチする

メインユニットのAUX設定を行う

本機の音声出力（AUDIO OUT）を、メインユニットのAUX入力端子に接続したときは、メインユニットのAUX設定を行います。（『メインユニットの取扱説明書』）

