

TS-W3020  
TS-W2520  
TS-W2020

INPUT **1500W/MAX.**

INPUT **1200W/MAX.**

INPUT **600W/MAX.**

30 cmキャビネットタイプサブウーファー

25 cmキャビネットタイプサブウーファー

20 cmキャビネットタイプサブウーファー  
(フリーエア取付け対応)

正しくご使用いただくために、必ずこの取扱説明書を最後までお読みください。お読みになったあとは、保証書と一緒に大切に保管してください。

また、お車への取付けは、販売店様にご相談ください。

●ご注意とお願い

連続して大音量で使用すると、磁気回路やセンターキャップの温度が高くなります。直接手を触れたり、近くに物を置かないでください。火傷や周囲のものの破損の原因となる場合があります。推奨容積より大きなキャビネットに取付けて使用したり、キャビネットタイプサブウーファーをフリーエアとして使用すると、スピーカーの耐入力が低下して破損する場合があります。なお、TS-W2020はリアトレイ取付けなどキャビネットを使用しないフリーエア取付けでもご使用可能です。

●エンクロージャーについて

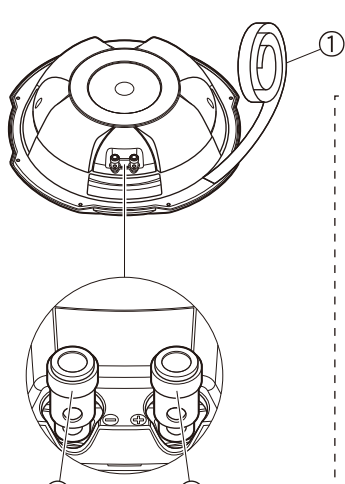
キャビネットタイプサブウーファーは、指定の内部容積のエンクロージャー（キャビネット）の使用により、適切な低音再生能力を発揮する様に設計されています。推奨サイズより小さいエンクロージャーを使用すると、充分な低音再生が行えません。また、大きすぎても制動不足により歯切れの悪い音質になり、耐入力の低下をもたらします。エンクロージャー（密閉型、バスレフ型共）を製作する場合は厚さ20 mm以上の合板またはMDFを使用し、ネジ（クギ）などと接着剤を使用し、すき間なくしっかりと組立ててください。シリコンなどで板の合わせ目を密閉すると、さらに低域の再生能力が向上します。より良い音質のために、エンクロージャーの内壁に吸音材を貼ることもお勧めします。

●推奨エンクロージャー容積

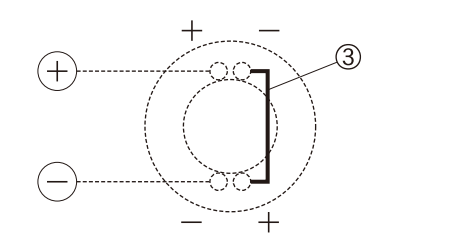
モデル名	密閉エンクロージャー容積	バスレフエンクロージャー容積	バスレフエンクロージャー用ポートサイズ
TS-W3020	14.2 ℓ ~ 28.3 ℓ	22.6 ℓ	φ76 mm × 279 mm
TS-W2520	9.9 ℓ ~ 19.8 ℓ	17.0 ℓ	φ76 mm × 330 mm
TS-W2020	4.2 ℓ ~ 14.2 ℓ	14.2 ℓ	φ76 mm × 254 mm

●取付方法

・サブウーファーの裏面に付属のクッション①を貼付けます。

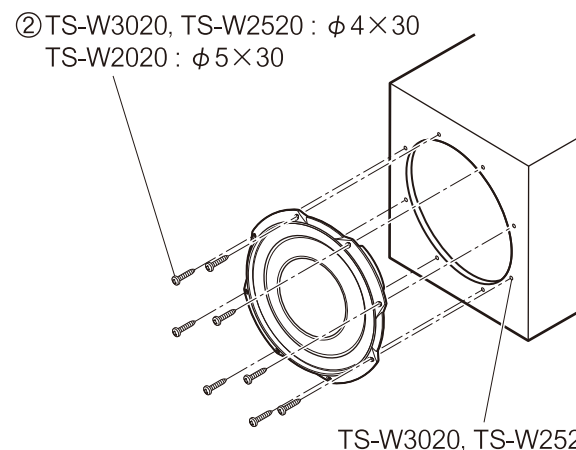


TS-W2020は2 ΩDVCのサブウーファーです。4 Ωのサブウーファーとして使用する場合は、付属の接続コード③を使用し、下図のように配線をしてご使用ください。

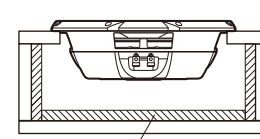


・キャビネットにドリルで固定用下穴を開け、付属のネジ②でしっかり固定します。

② TS-W3020, TS-W2520 : φ4 × 30  
TS-W2020 : φ5 × 30



TS-W3020, TS-W2520 : φ2.5  
TS-W2020 : φ3 mm



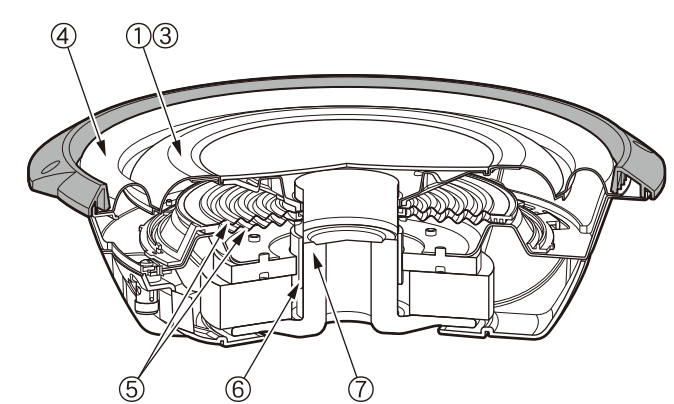
内壁の表面全体に吸音材を貼る

モデル名	開口穴径	取付け深さ
TS-W3020	φ298 mm	86 mm
TS-W2520	φ249 mm	78 mm
TS-W2020	φ179 mm	67 mm

※取付ける際、必要に応じて取付ける場所に型紙をあて、開口穴と取付穴に印を付けたうえで、開口穴と固定用下穴を開けます。

●特長

1. オーバーサイズ・コーン (TS-W3020 / W2520)  
独自のガスケット形状により、取付外形を維持したまま一般的な同口径サブウーファーよりも大きな振動面積を確保。より深く、力強い重低音再生が可能となりました。
2. フリーエア取付け対応 (TS-W2020)  
リアトレイなどへのフリーエア取付けに対応しています。
3. 高剛性IMPPコーン  
マイカ（雲母岩石）含有樹脂を射出成形することで高剛性を図ったIMPPコーンを採用し、歪みのない正確な低音を再生します。またコーン紙裏面に抄紙を貼り合わせることで適度な内部損失を獲得し、不要振動の排除によるクリアな重低音再生を実現しました。
4. 2層構造エッジ  
方向性の無い繊維による2層強化構造とすることで、耐入力の向上を図るとともに大振幅時のコントロール性を高め、クセの無い正確なレスポンスを獲得しました。
5. ダブルダンパー構造  
硬さや形状、素材などをそれぞれに最適化した2種のダンパーを組み合わせることで、リニアリティの向上と高い耐入力性能を両立しています。
6. 4層構造ロングボイスコイル  
4層構造のロングボイスコイルを採用することで、高効率かつ歪みの少ない駆動を実現。スピード感あふれる重低音再生を実現しました。
7. プロジェクトド・ベンデッド・ポールヨーク  
磁束分布の最適化により、大振幅時におけるボイスコイルの正確な駆動を獲得するとともに、高い放熱効果によるハイパワー化を実現しています。



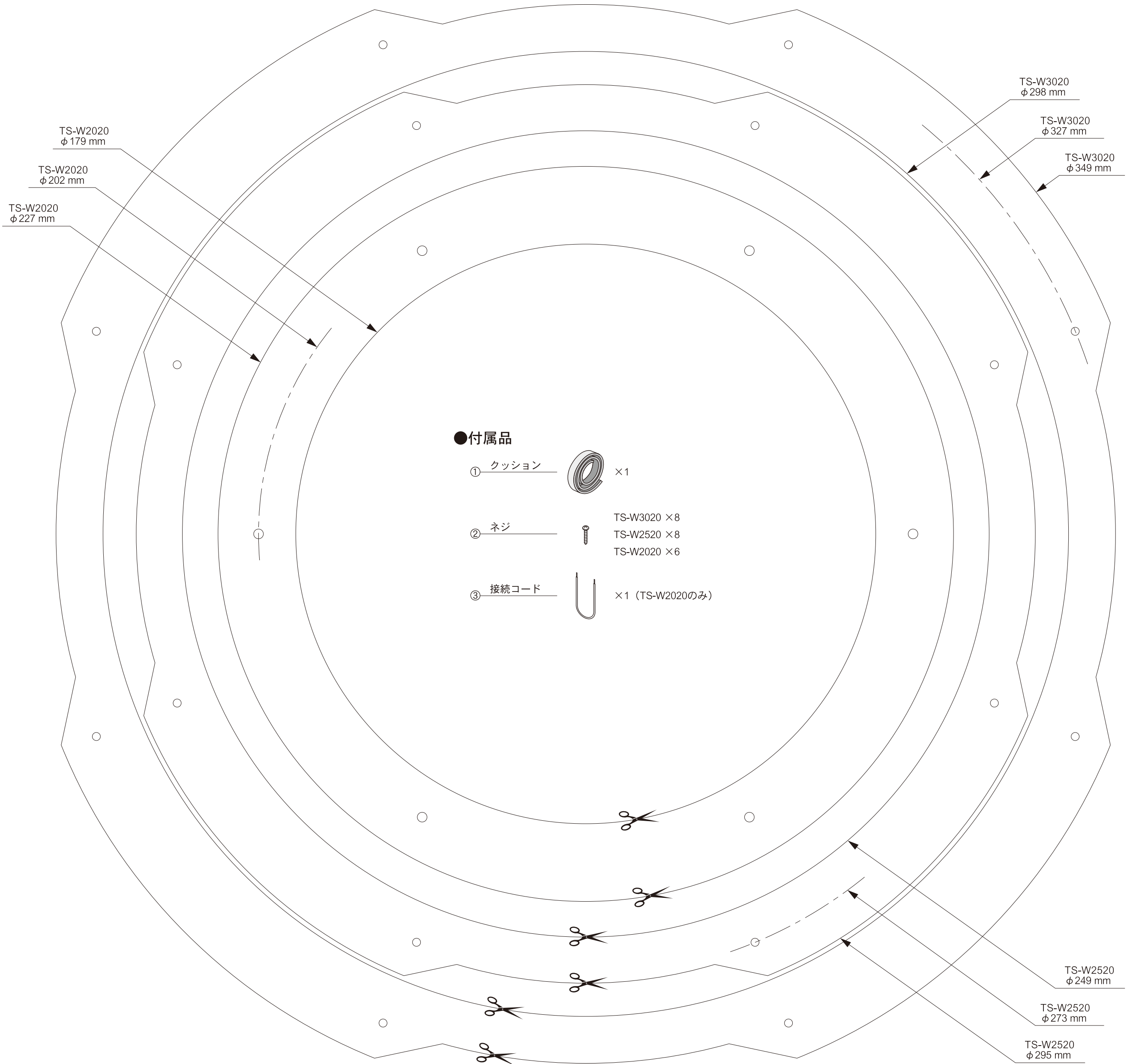
●仕様

モデル名	サイズ	定格入力	瞬間最大入力	インピーダンス	出力音圧レベル	再生周波数帯域	マグネット質量	スピーカー本体の体積
TS-W3020	30 cm	400 W	1 500 W	4 Ω	93 dB	20 Hz~125 Hz	2 030 g	1.11 liters
TS-W2520	25 cm	300 W	1 200 W	4 Ω	91 dB	20 Hz~125 Hz	1 030 g	0.68 liters
TS-W2020	20 cm	150 W	600 W	2 Ω DVC	86 dB	20 Hz~200 Hz	840 g	0.44 liters




モデル名	Revc (Ω)	Levc (mH)	Fs (Hz)	Qms	Qes	Qts	Vas (liters)	Rms (N.S/m)	Mms (g)	Cms (m/N)	Diam (mm)	BL (T.m)	Xmax (mm)
TS-W3020	3	2.27	35	13.95	0.64	0.61	35.4	4.29	243	8.5 × 10 <sup>-5</sup>	271	17.0	8.8
TS-W2520	3	1.91	42	12.04	1.06	0.97	18.5	3.79	171	8.2 × 10 <sup>-5</sup>	225	12.0	6.5
TS-W2020	dual 1.5	1.08 (4 Ω) 0.27 (1 Ω)	65	5.23	1.20	0.98	3.8	7.08	90	6.6 × 10 <sup>-5</sup>	160	10.0 (4 Ω) 5.0 (1 Ω)	2.8

上記の仕様、および外観は改良のため予告なく変更することがあります。

## ●型紙



### ●付属品

- ① クッション  ×1
- ② ネジ  TS-W3020 ×8  
TS-W2520 ×8  
TS-W2020 ×6
- ③ 接続コード  ×1 (TS-W2020のみ)

## ●アフターサービスについて

### 1. 保証書について

ご購入時には保証書にお買い求めの販売店様の捺印、住所、購入年月日が記入されていることを確かめのうえ、(車検証入れなどに入れて) 大切に保管してください。保証書に所定事項が記入されていない場合や紛失したときには保証期間中であっても保証が無効となりますのでご注意ください。カースピーカーの保証期間はお買い上げ後1年間となっております。なお、当社はこのカースピーカーの補修用性能部品を製造打切後、最低6年間保有しています。補修用性能部品とは、その製品の機能を維持するために必要な部品です。

### 2. アフターサービスについて

万一、故障が生じたときは、保証書に記載されている当社保証規定に基づき修理いたします。ご購入後の商品の修理・お取り扱い(取り付け・組み合わせなど)のご相談は、お買い求めの販売店様へお問い合わせください。お買い求めの販売店様に修理のご依頼ができない場合は、修理受付窓口にご相談ください。保証期間経過後の修理につきましては、お買い求めの販売店様または修理受付窓口にご相談ください。修理すれば使用できる製品につきましては、ご希望により有料で修理いたします。なお、本製品は持ち込み商品のため出張修理は承っておりません。引き取り修理サービスをご利用ください。(お車から取り外していただいた状態での引き取りとなります。また送料はお客様ご負担となります。) 弊社修理拠点へのお持ち込みは、商品をお車から取り外した状態で承ります。また、修理の際の本製品のお車からの脱着サービスは弊社で承っておりません。お車からの脱着については、お買い上げの販売店様や取り付け店様へご相談ください。

#### 修理についてのご相談窓口

修理受付窓口  
＜受付時間＞ 月曜～金曜 9:30～18:00、土曜 9:30～12:00、13:00～17:00 (日曜・祝日・弊社休業日は除く)  
■電話: ☎ 0120-5-81028 / 一般電話: 044-572-8100 ■ファックス: ☎ 0120-5-81029

#### 商品についてのご相談窓口

商品のご購入や取り扱い、故障かどうかのご相談窓口およびカタログのご請求について  
カスタマーサポートセンター (全国共通フリーコール)  
＜受付時間＞ 月曜～金曜 9:30～18:00、土曜 9:30～12:00、13:00～17:00 (日曜・祝日・弊社休業日は除く)  
■カーオーディオ/カーナビゲーション商品: ☎ 0120-944-1111 / 一般電話: 044-572-8101  
■ファックス: 044-572-8103

※番号をよく確かめの上でおかけいただけますようお願いいたします

■インターネットホームページ: <http://pioneer.jp/support/>  
(商品についてよくあるお問い合わせ・お客様登録など)

＜各窓口へのお問い合わせの時のご注意＞  
「0120」で始まる ☎ フリーコールは、携帯電話・PHS・一部のIP電話などからは、ご使用になれません。また【一般電話】は、携帯電話・PHS・IP電話などからご利用可能ですが、通話料がかかります。正確なご相談対応のために折り返しお電話させていただく場合がございますので、発信者番号の通知にご協力いただきますようお願いいたします。

平成25年6月現在 記載内容は、予告なく変更させていただくことがありますので予めご了承ください。

# carrozeria

© PIONEER CORPORATION 2014  
パイオニア株式会社 〒212-0031 神奈川県川崎市幸区新小倉1番1号  
(TRA2088-A/CN)