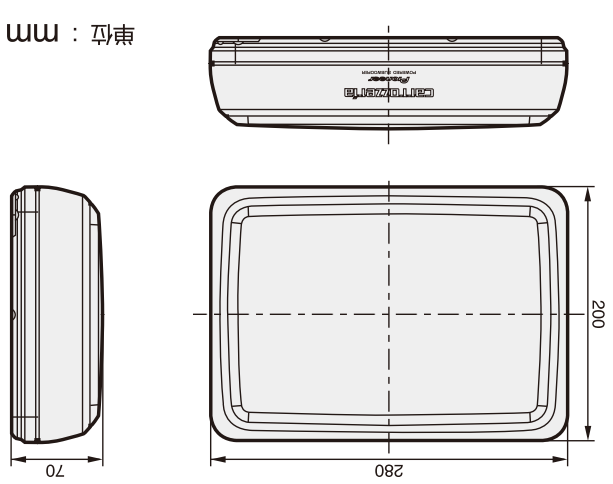


- ④コーン 5mm X1
- ③リモコン 5mm X1
- ②両フラスタナー X1
- ①コーンドライバー X1
- ③ネジ (M3 mm×8 mm) X2

・シート下の設置場所を選択する際、必ず車室内部を清潔に保ち、小さなゴミやホコリを除去してください。
 ・電源ケーブルの接続は、必ず電源スイッチの電源が切れている状態で行ってください。
 ・本製品の設置は、必ず正しい方法で行ってください。誤った設置は、製品の性能を低下させ、寿命を短縮させる可能性があります。

PIONEER CORPORATION

TS-WX120A
 20 cm X 13 cm
 POWERED SUBWOOFER SYSTEM



System	Sealed System
Woofer Size	20 cm x 13 cm
Builder Amplifier Output	150 W (RMS/continuous)
Variable Crossover Frequencies	50 Hz - 125 Hz - 12 dB/Oct.
Speaker And RCA Level Inputs	99 dB (in car, input 2 V)
Sensitivity	90 Hz - 160 Hz
Frequency Response	

保証書在中 販売店側の印を必ず押してください。

14988028 241857

OUTPUT 150W MAX.
BUILT-IN AMP.

- 付属品
- ①金具 X2
- ②ネジ (M6 mm×10 mm) X2
- ③ネジ (φ5 mm×18 mm) X2
- ④コーン 5mm X1



OUTPUT 150W MAX.
BUILT-IN AMP.

carrozzeria
TS-WX120A
 POWERED SUBWOOFER SYSTEM
 20 cm X 13 cm

Pioneer

THF5563-A/MT
 THF5563-A/MT
 THF5563-A/MT
 THF5563-A/MT

carrozzeria



OUTPUT 150W MAX.
BUILT-IN AMP.

TS-WX120A
 20 cm X 13 cm
 POWERED SUBWOOFER SYSTEM

Pioneer



carrozzeria
TS-WX120A
 POWERED SUBWOOFER SYSTEM
 20 cm X 13 cm

Pioneer

OUTPUT 150W MAX.
BUILT-IN AMP.

- 付属品
- ①金具 X2
- ②ネジ (M6 mm×10 mm) X2
- ③ネジ (φ5 mm×18 mm) X2
- ④コーン 5mm X1

- ④ネジ (M3 mm×8 mm) X2
- ③コーンドライバー X1
- ②両フラスタナー X1
- ①リモコン 5mm X1
- ④コーン 5mm X1

Pioneer

MADE IN CHINA

TS-WX120A/XCNPJ THF5563-A/MT