

TS-C1020A

INPUT 100 W MAX.

カーステレオ用埋込型スピーカー
10 cmセパレート2ウェイ

正しくご使用していただくために、必ずこの取扱説明書を最後までお読みください。
お読みになったあとは、保証書と一緒に大切に保管してください。また、お車への取付けは、販売店様にご相談ください。
尚、車種、年式、グレードによって取付情報を確認する必要がありますので、適合車種の詳細については、販売店様にご相談ください。

- ・本スピーカー取付後、取外した車両部品を逆の手順で取付けてください。※本取付例は運転席側を元にして説明しています。助手席側は、運転席側を参考にしてください。
- ※この取扱説明書は、平成24年10月現在の調査情報に基づいています。車種によっては、それ以降に車両の追加や変更が行われる場合があります。その際、取付けの仕方が変わっている場合があります。
- ※ドアや後席側面などは、雨水が回りこむことがあるため、必ず付属のバックンを取扱説明書にしたがって取付けてください。ウーファー部は防水仕様となっておりますが、車種によっては、別途防水対策の必要な場合があります。特に純正の防水カバーを外す必要がある時などは、現車に合わせて万全な防水対策を行ってください。
- ※ネットワークは防水仕様になっておりませんので水のかからない場所に設置してください。
- ※本製品の付属のネットワークを使用せず、当社メインユニット内蔵のデジタルネットワークや、その他のネットワークを使用して接続する場合、接続および操作方法を誤ると本製品が破損することがあります。ご注意ください。
- ※スピーカーを取付ける際、取付情報上は取付可能であっても、車両の個体差により、取付けた商品が車両側に干渉する場合があります。その場合は、別途内張り（グリル部の裏側など）の加工を行ってください。
- ※車種によっては、商品の取付後、内張りなどにビリ音が発生する場合があります。その場合は、別途ビリ止め対策を行ってください。

●付属品

[ウーファー、ネットワーク用]

- ① φ4 mm×16 mm 4 ×
- ② φ5 mm×18 mm 4 ×
- ③ φ10 mm×φ4.5 mm 4 ×
- ④ コの字金具 4 ×
- ⑤ バックン 8 ×
- ⑥ 防振バックン 1 ×
- ⑦ 変換コネクター 2 ×
- ⑧ 接続アダプター 2 ×
- ⑨ クッション (接続アダプター用) 2 ×
- ⑩ ネットワーク 2 ×
- ⑪ クッション (ネットワーク用) 2 ×
- ⑫ クッション 1 ×
- ⑬ ロックタイ 4 ×

[トゥイーター用]

- ⑭ 取付金具 (ロータリースペーサー固定用) 外径小 2 ×
- ⑮ φ4 mm×14 mm 2 ×
- ⑯ 取付金具 (トゥイーターユニット固定用) 外径大 2 ×
- ⑰ φ3 mm×7 mm 低頭ネジ 2 ×
- ⑱ コの字金具 2 ×
- ⑲ クッション 薄手 2 ×
- ⑳ クッション 厚手・袋入り 2 ×

●使用付属品一覧

個装箱底面の適合車種リストを参照し、ご自分の車にあった付属品を使用してください。

取付方法	使用付属品
A	②、⑥、⑩、⑪、⑫、⑬
B	⑥、⑩、⑪、⑫、⑬
C	⑥、⑦、⑧、⑨、⑩、⑪、⑫、⑬
D	③、⑥、⑩、⑪、⑫、⑬
E	①、③、⑥、⑩、⑪、⑫、⑬
F	①、③、⑥、⑦、⑧、⑨、⑩、⑪、⑫、⑬
G	⑥、⑦、⑩、⑪、⑫、⑬
H	②、⑤、⑥、⑦、⑧、⑨、⑩、⑪、⑫、⑬
I	⑤、⑥、⑦、⑧、⑨、⑩、⑪、⑫、⑬

※トゥイーターの使用付属品に関しては●トゥイーター取付手順を参照してください。

④の場合

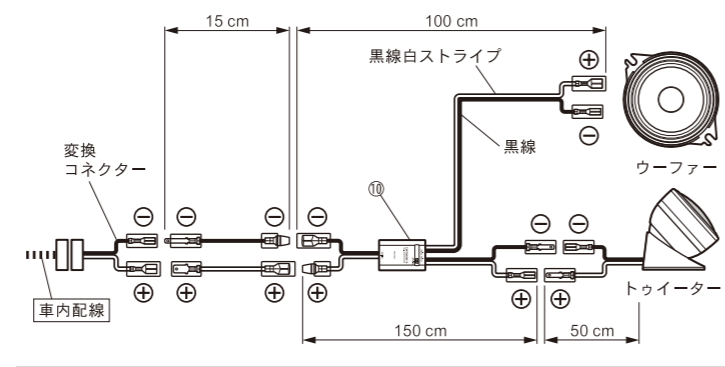
⑩の場合

※ジムニーワイド (H10/1~H14/1) の場合は、バックン⑤を1枚使用します。

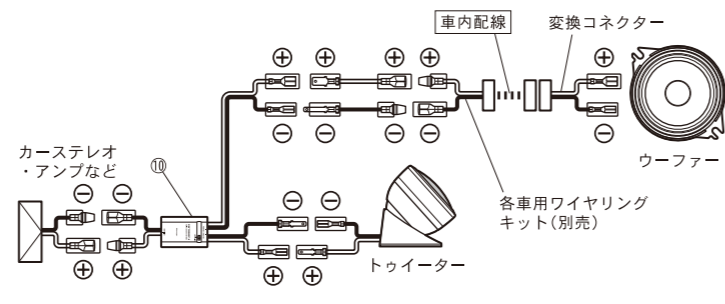
●接続方法

・配線図

1. ドア側でトゥイーター用配線(ネットワーク)を分岐する場合

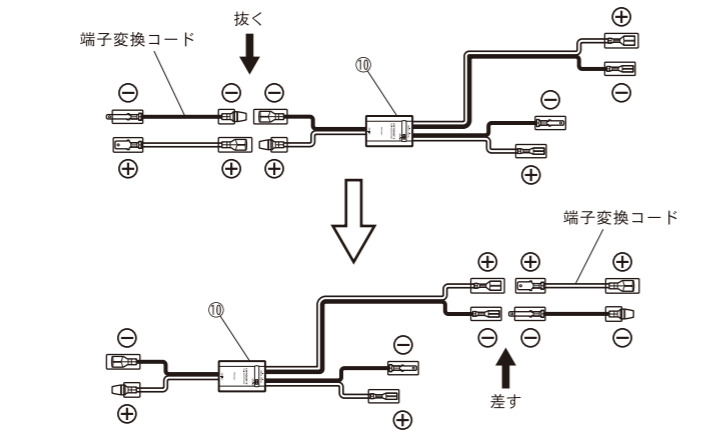


2. メインユニット側でトゥイーター用配線(ネットワーク)を分岐する場合



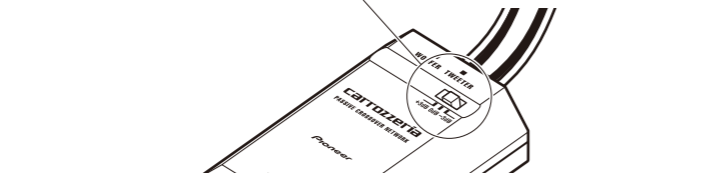
・ネットワーク部

メインユニット側でトゥイーター用配線を分岐する場合は、ネットワークコードに接続されている、端子変換コードを差し替えてください。



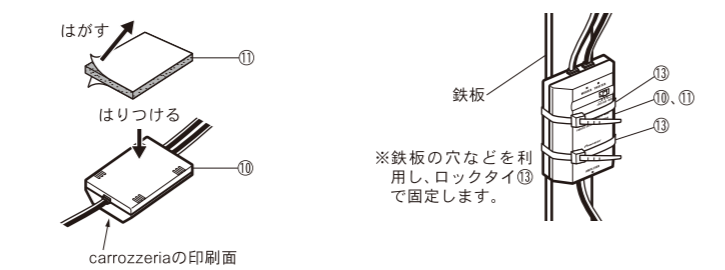
※しっかり接続しているか確認してください。

・トゥイーター アッテネーターの切替について
ネットワークには3段階のトゥイーター感度切替スイッチがありますので、お好みに合わせて切り替えてご使用ください。(工場出荷時は0 dBとなっております)



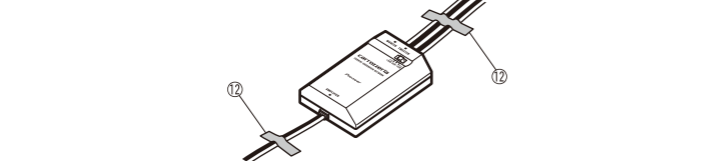
・ネットワークの固定方法

ネットワーク本体はクッション⑪を貼ったあと、ロックタイ⑬で車両に固定してください。その際、ドアガラスなど、車の可動部分に接触しない場所に設置してください。ネットワークは防水仕様になっておりませんので水のかからない場所に設置してください。



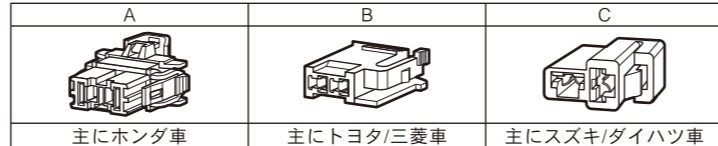
・ネットワーク出力コードの配線処理方法

ネットワークを固定したあと、出力コードをクッション⑫で車両に固定します。



・ウーファー部

[車両コネクター形状一覧]

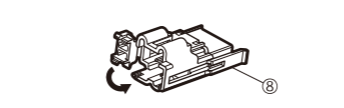


[車両コネクター形状がAの場合]

変換コネクター⑦と車両コネクターを接続してください。クッション⑨を使用してコードの余長をたばねることもできます。

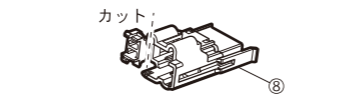
[車両コネクター形状がBの場合]

接続アダプター⑧のツメをはめてください。

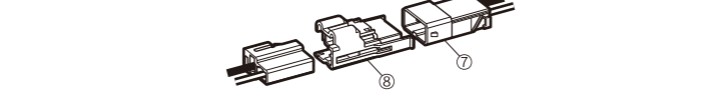


[車両コネクター形状がCの場合]

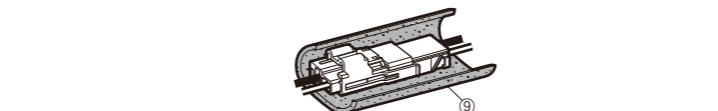
接続アダプター⑧のツメを切ってください。



変換コネクター⑦に接続アダプター⑧をはめて、車両コネクターと接続してください。



クッション⑨を、接続部に巻いてください。



[三菱車で車両コネクター形状がCの場合]

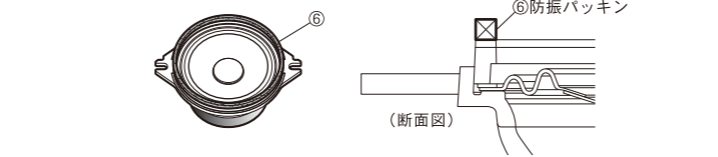
接続(変換コネクター⑦、接続アダプター⑧使用)時、本商品の極性が逆になりますので、必要に応じ配線加工を行ってください。

[車両コネクター形状がA~C以外の場合]

極性に注意して配線加工を行ってください。

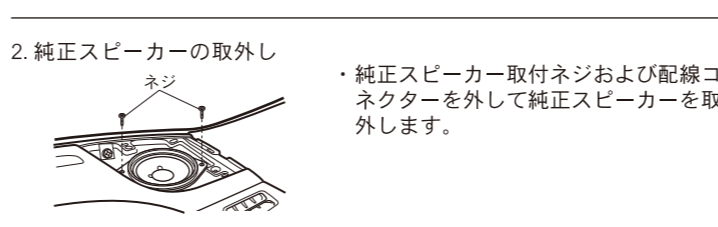
●取付前の準備

スピーカーの表面に防振バックン⑥を貼付けます。(トヨタ車のみ)
※トヨタ車以外は車両に防振バックンを貼付けるため、●ウーファー取付手順を参照してください。

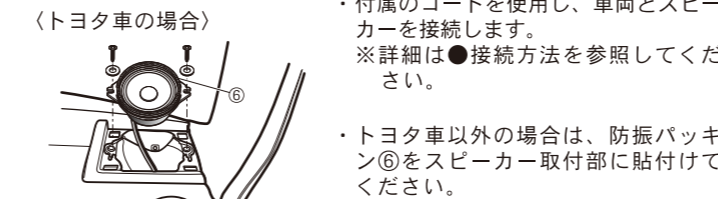


●ウーファー取付手順

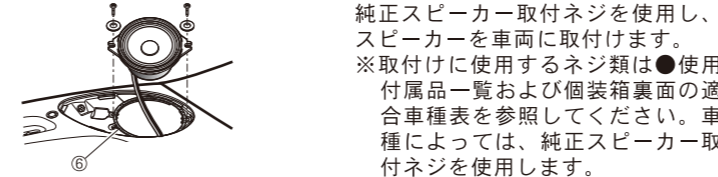
1. 内張りの取外し
●車種別内張り取外し手順を参照してください。



3. スピーカーの取付け
(トヨタ車の場合)



- (トヨタ車以外の場合)



4. 内張りを元通りに取付けます。
取付方法は、取外しと逆の手順で行います。

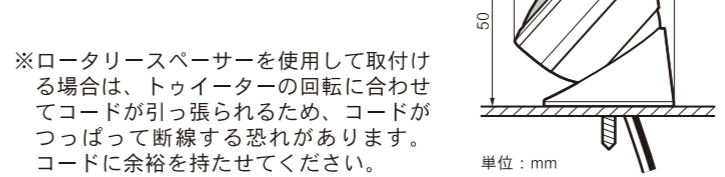
5. 取付終了後、スピーカーから音が出ること、およびパワーウィンドウやドアロックなどが正常に動作することを必ず確認してください。

●トゥイーター取付手順

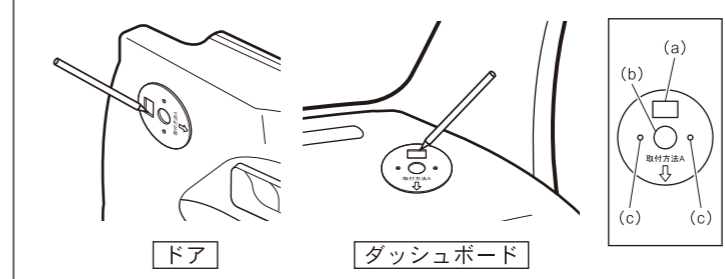
※取付ける位置の湿気、ホコリ、汚れ、油分などを取除いてください。

●取付方法A 使用付属品⑭⑮⑯⑰⑱

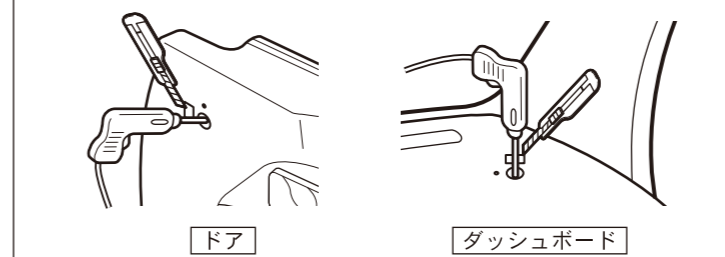
ロータリースペーサーを使用して、取付ける方法



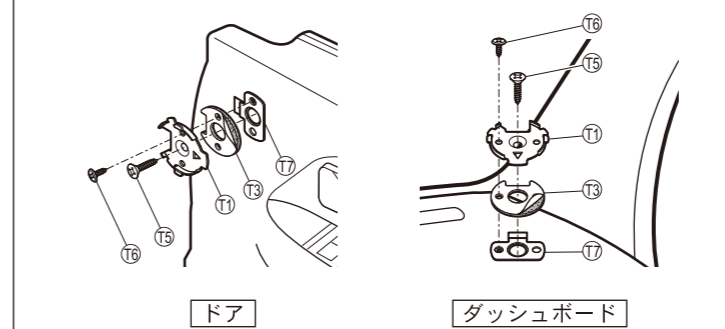
1. ツイーターの取付位置を決めたら、個装箱蓋より切り抜いた型紙Aを使用し、音を出したい向きに矢印を合わせ、四角(a)と丸2箇所(b,c)にマーキングをします。丸(c)は、2穴あけ加工作業がしやすいどちらか一方を選択し、マーキングしてください。



2. 四角(a)と丸(b)の2箇所マーキングの通り穴を開けます。また丸(c)の選択した側にネジ⑰用の下穴を開けます。

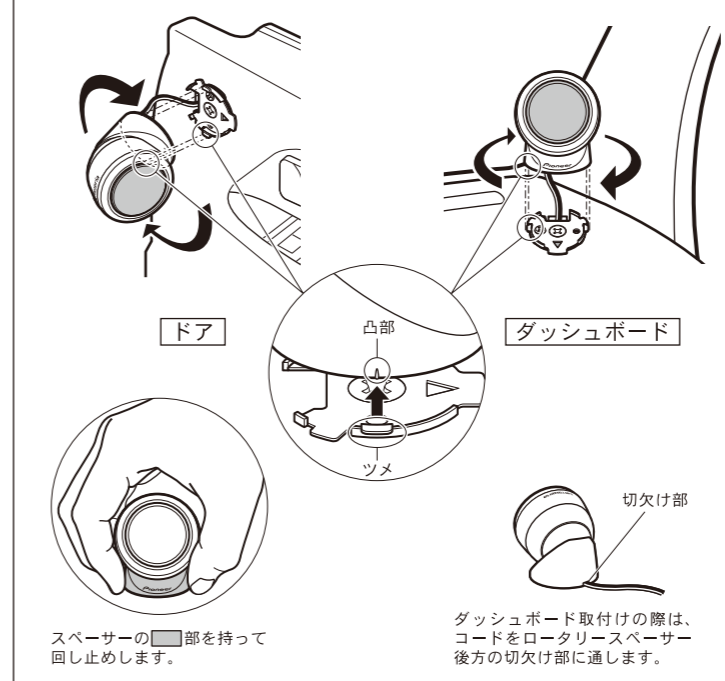


3. 取付金具⑭の△マークを音の出したい方向に合わせます。コ⑱の字金具⑭を内装にはさみ込み、丸穴に合わせて取付金具⑭をクッション⑲で貼付け、ネジ⑰・ネジ⑰で止めます。



※車両側が曲面でクッション⑲での密着が不十分な場合、クッション⑲を使用してください。

4. ロータリースペーサー下部の凸部に取付金具⑭のツメを合わせ回し止めます。

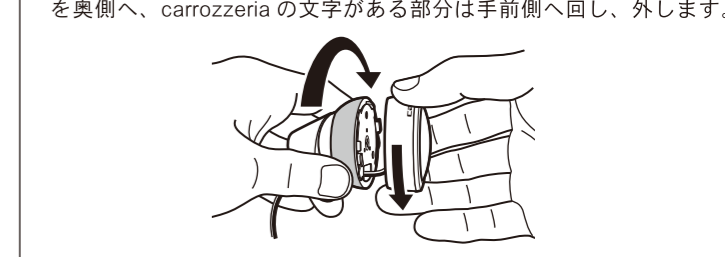


●取付方法B 使用付属品⑭⑮⑯⑰⑱

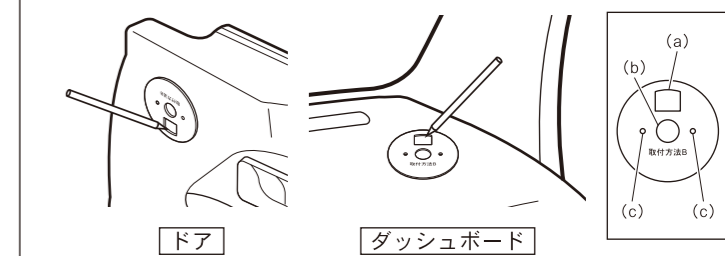
ロータリースペーサーを使用しないで、取付ける方法



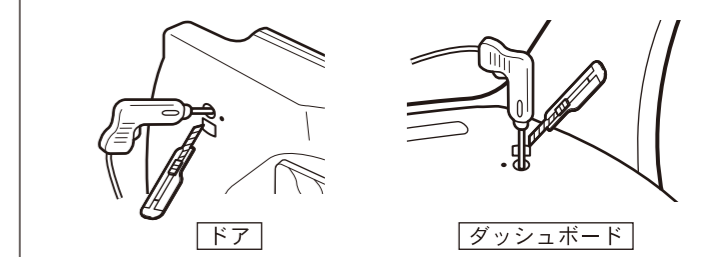
1. ⑭部のロータリースペーサー部分を持ち、ロータリースペーサーを奥側へ、carrozzeriaの文字がある部分は手前側へ回し、外します。



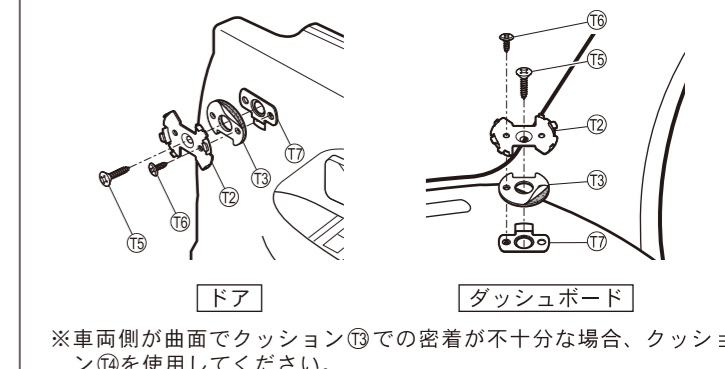
2. ツイーターの取付位置を決めたら、個装箱蓋より切り抜いた型紙Bを使用し、四角(a)と丸2箇所(b,c)にマーキングをします。丸(c)は、3穴あけ加工作業がしやすいどちらか一方を選択し、マーキングしてください。



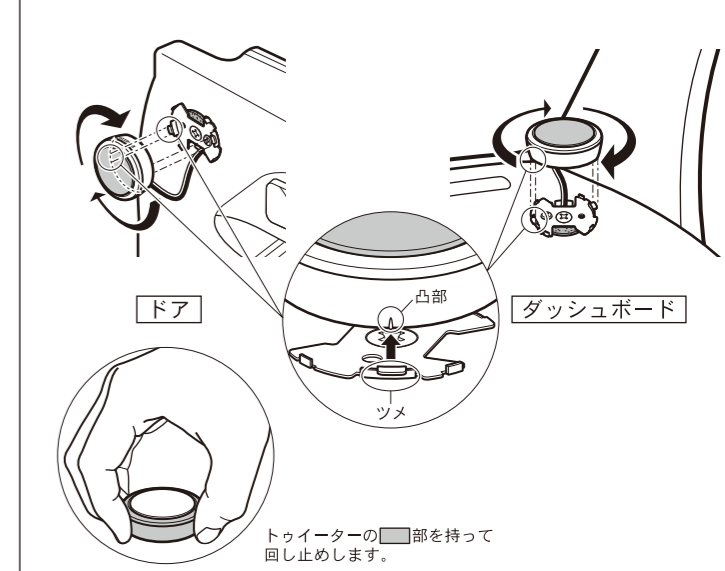
3. 四角(a)と丸(b)の2箇所マーキングの通り穴を開けます。また丸(c)の選択した側にネジ⑰用の下穴を開けます。



4. コ⑱の字金具⑭を内装にはさみ込み、丸穴に合わせて取付金具⑭をクッション⑲で貼付け、ネジ⑰・ネジ⑰で止めます。



5. ツイーター下部の凸部に取付金具⑭のツメを合わせ回し止めます。

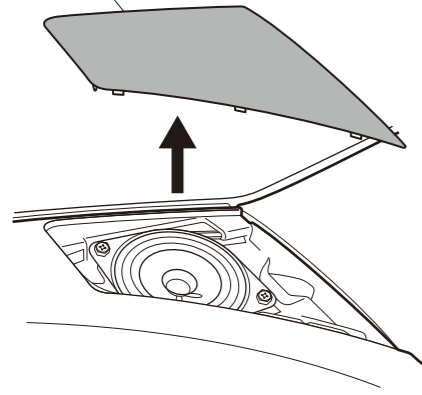


●車種別内張り取外し手順

トヨタ パッソ / ダイハツ ブーン (H16/6~H22/2) ダッシュボード

(1)スピーカーグリル

- (1)スピーカーグリルを外します。
 ・スピーカーグリルを手前からこじって外し、前部の引っ掛け部を抜いて外します。



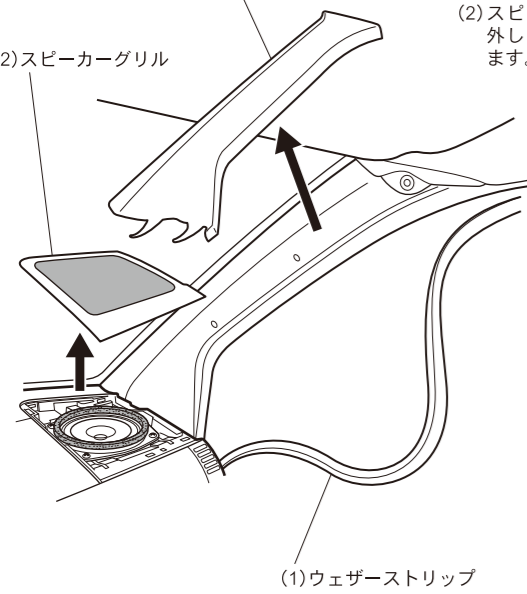
三菱 eKワゴン (H13/10~H18/9)
 eKスポーツ (H14/9~H18/9)
 eKクラッシュ (H15/5~H17/12)
 eKアクティブ (H16/5~H18/8)
 日産 オットィ (H17/6~H18/10) ダッシュボード

(1)Aピラーガーニッシュ

- (1)Aピラーガーニッシュを外します。
 ・ウェザーストリップを引っ張って外します。
 ・Aピラーガーニッシュの上部からこじって外し、下部の引っ掛け部を抜いて外します。

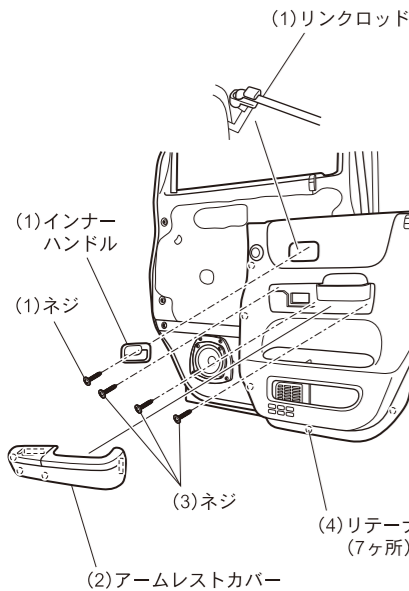
(2)スピーカーグリル

- (2)スピーカーグリルを手前からこじって外し、前部の引っ掛け部を抜いて外します。



(1)ウェザーストリップ

ホンダ バモス (H11/6~現在) フロントドア

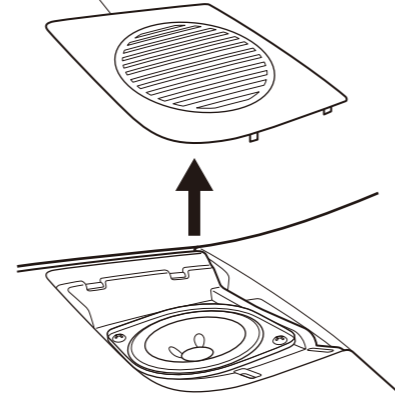


- (1)インナーハンドルを外します。
 ・取付ネジ1本を外します。
 ・インナーハンドルを前方へスライドさせて外します。
 ・インナーハンドル裏側に接続されているリンクロッドのロックを回転させて外します。
- (2)アームレストカバーを外します。
 ・前部と前方下部にある引っ掛け部3ヶ所を外側に広げながらこじって外します。
 ・後部の引っ掛け部を前方に押しながら抜いて外し、カバーを手前水平方向へ外します。
 ・配線コネクタ1ヶを外します。
- (3)アームレストカバーを外したところにある取付ネジ3本を外します。
- (4)内張りを外します。
 ・内張り裏側のリテーナーはめ込み部7ヶ所を手前にこじって外し、上方にスライドさせて内張りを外します。
 (※ドアロックノブ部を抜いて外します。)
 ・内張り裏側前部にあるツイーター用配線コネクタ1ヶを外します。

ホンダ ライフ (H10/10~H15/9)
 ライフ・ダンク (H12/12~H15/9) ダッシュボード

(1)スピーカーグリル

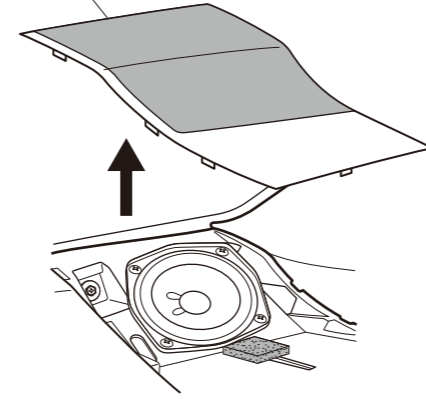
- (1)スピーカーグリルを外します。
 ・スピーカーグリルを手前からこじって外し、前部の引っ掛け部を抜いて外します。



スバル ステラ (H18/6~H23/5) ダッシュボード

(1)スピーカーグリル

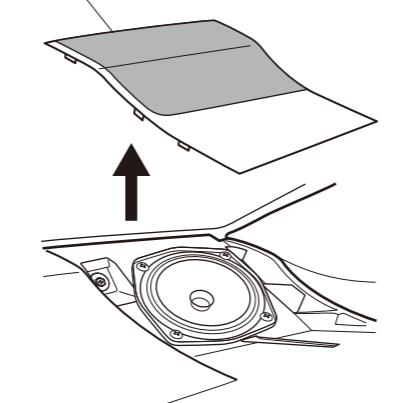
- (1)スピーカーグリルを外します。
 ・スピーカーグリルを前部内側からこじって外します。



スバル スバルR2 (H15/12~H22/3) ダッシュボード

(1)スピーカーグリル

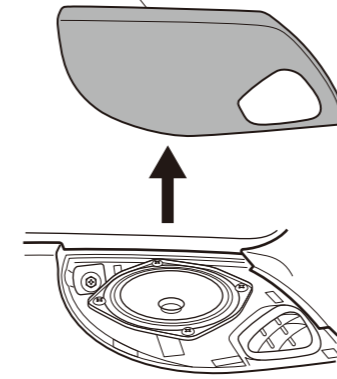
- (1)スピーカーグリルを外します。
 ・スピーカーグリルを前部内側からこじって外します。



スバル プレオ (H10/10~H22/4) ダッシュボード

(1)スピーカーグリル

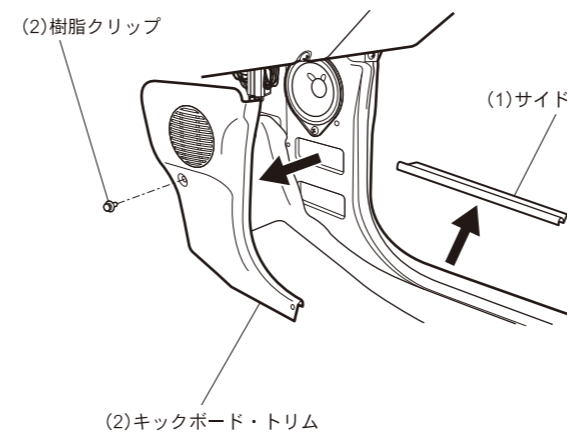
- (1)スピーカーグリルを外します。
 ・スピーカーグリルを手前からこじって外します。



スズキ ジムニー (H10/10~現在) キックボード

(2)樹脂クリップ

(1)サイドシルガーニッシュ

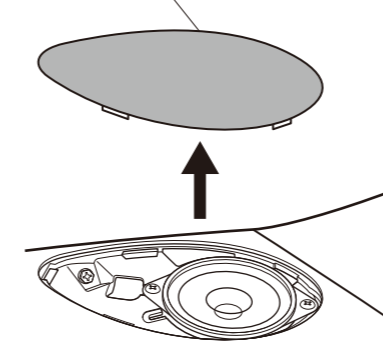


(2)キックボード・トリム

スズキ スイフト (H12/2~H16/10)
 スイフトスポーツ (H15/6~H17/3) ダッシュボード

(1)スピーカーグリル

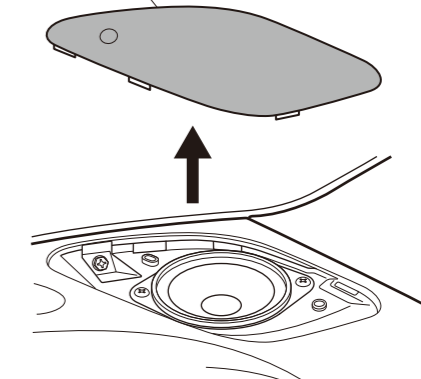
- (1)スピーカーグリルを外します。
 ・スピーカーグリルを手前からこじって外します。



スズキ ワゴンR (H10/10~H15/9) ダッシュボード

(1)スピーカーグリル

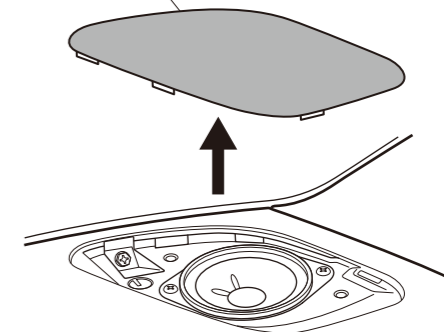
- (1)スピーカーグリルを外します。
 ・スピーカーグリルを手前からこじって外します。
 (※オートエアコン付の場合は、グリル裏に接続されているオートエアコンセンサーの配線コネクタ1ヶを外します。)



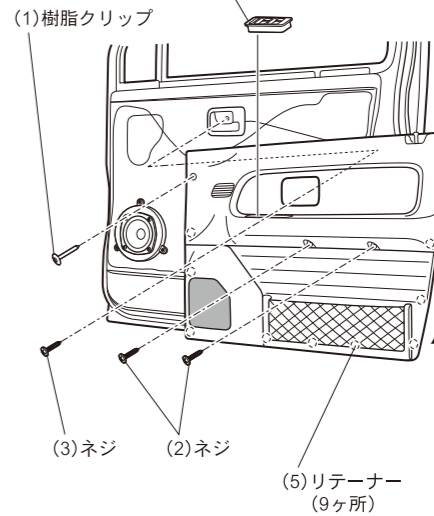
スズキ ソリオ (H17/8~H23/1)
 ワゴンRソリオ (H12/12~H17/8)
 ワゴンRプラス (H11/5~H12/12) ダッシュボード

(1)スピーカーグリル

- (1)スピーカーグリルを外します。
 ・スピーカーグリルを手前からこじって外します。



スズキ ワゴンRワイド (H9/2~H11/5) フロントドア



- (1)内張り前方上部の樹脂クリップ1ヶをクリップ中央のピンを押して外します。
- (2)アームレスト下側にある取付ネジ2ヶを外します。
- (3)インナーハンドル部の取付ネジ1本を外し、インナーハンドルをフリーの状態にします。
- (4)パワーウィンドウスイッチを外します。
 ・パワーウィンドウスイッチを前方からこじって外し、後部の引っ掛け部を抜いて外します。
 ・配線コネクタ1ヶを外します。
- (5)内張りを外します。
 ・内張り裏側のリテーナーはめ込み部9ヶ所を手前にこじって外し、上方にスライドさせて内張りを外します。
 ・インナーハンドルを内張りの穴を通して裏側へ抜いて外します。