

**Pioneer** *sound.vision.soul*

**テーブルトップスタンド**

**Table top stand**

**Support de couverture de table**

**Tischständer**

**Supporto di tavolo**

**Tafelbladstaander**

**Soporte de mesa**

**桌上支架**

**PDK-TS05**

**取扱説明書**

Operating instructions

Mode d'emploi

Bedienungsanleitung

Istruzioni per l'uso

Gebruiksaanwijzing

Manual de instrucciones

操作手冊

このたびは、パイオニアの製品をお買い求めいただきましてまことにありがとうございます。お使いになる前には取扱説明書をよくお読みになり、安全に正しくご使用ください。またお読みになった後も、この取扱説明書は大切に保管してください。

### 「据付」について

- お客様がご自身で本機の取り付けを困難だと思われる場合は、販売店にご相談ください。
- なお、据え付け、取り付けの不備、誤使用、改造、天災などによる事故損傷については、弊社は一切責任を負いません。

## もくじ

取扱上の注意 .....	2
同梱された部品の確認 .....	3
支柱およびスペーサー使用・不使用一覧 .....	3
スタンドの組み立てかた .....	4
プラズマテレビの取り付けかた .....	6
前後角度調整機構 .....	7
ラックなどに設置する場合 .....	8
ケーブル処理のしかた .....	9
転倒防止 .....	10
プラズマテレビをスタンドから取り外す場合 .....	11
仕様 .....	11
寸法図 .....	11

## 取扱上の注意



### ご注意 安全上の絵表示について

取扱説明書および製品に記されている注意事項には、損害のレベルや内容を示す絵表示が付けられていることがあります。それら絵表示の意味は以下のとおりです。



### 警告

人が死亡または重傷を負うおそれがある内容を示します。



### 注意

人がけがをしたり財産に損害を受けるおそれがある内容を示します。



警告・注意（気をつけること）



禁止（やってはいけないこと）



指示・強制（しなければならないこと）

本製品は弊社製デジタルハイビジョンプラズマテレビ PDP-505HDL / PDP-505HDS / PDP-435HDL / PDP-435HDS / PDP-435SX / PDP-504HD / PDP-504HDV / PDP-434HD / PDP-434HDV / PDP-434BX / PDP-434TX 専用のテーブルトップスタンドです。

その他の機器への取り付けに関しては対応しておりません。詳しくは、お買い求めの販売店にご相談ください。



指定外のプラズマテレビへの取り付け、改造および他の用途への使用はしないでください。



取り付けなどに不具合があると転倒などの事故につながり大変危険です。

### 設置場所について



設置場所にはスタンドとプラズマテレビの質量に十分耐えられる強度をもつ場所を選定してください。



必ず平坦で安定した場所に設置してください。



屋外や温泉、海辺の近くには設置しないでください。



振動や衝撃の加わるような場所には設置しないでください。

### 組み立て・設置について



組み立ての手順を守り、指定の箇所はすべて確実にねじ止めしてください。

指定を守らないとプラズマテレビ取り付け後に、破損や転倒など思わぬ事故の原因となることがあります。



プラズマテレビの取り付け作業は安全のため、必ず2人以上で行ってください。



作業の際には、プラズマテレビと周辺機器の電源を切り、電源プラグをコンセントから抜いてください。



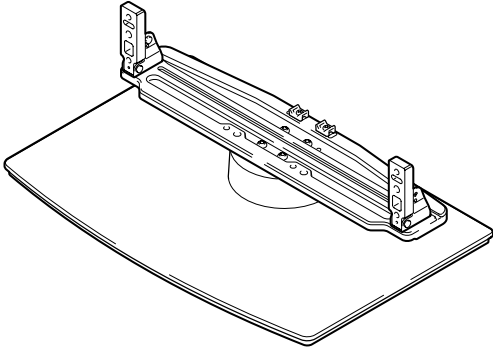
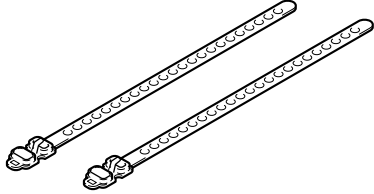
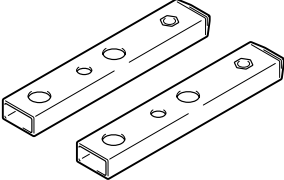
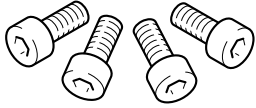
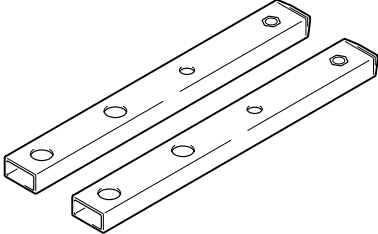
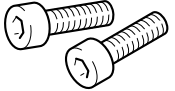
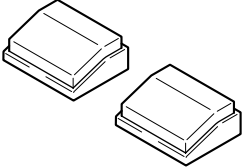
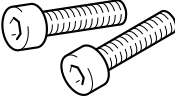

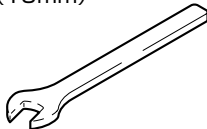
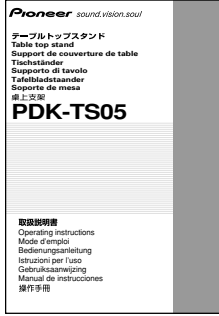
本製品は左右 10° 回転、前後 2° 傾斜します。本製品およびプラズマテレビ回転範囲に物を置かないでください。また、通常使用時および本製品が回転した時に、ラックなどの設置場所から外側にはみ出さないように設置を行ってください。破損や転倒など思わぬ事故の原因となります（8 ページ参照）。



転倒による事故防止のため、転倒防止の措置を確実に行ってください（10 ページ参照）。

# 同梱された部品の確認

組み立て・設置の前に同梱された部品を確認してください。

<p>• テーブルトップスタンド本体 × 1</p> 	<p>• ケーブルバインダー × 2</p> 
<p>• 支柱S × 2 [短い支柱]</p> 	<p>• 取付ねじ① (M8 × 16mm : シルバー) × 4 [支柱、テーブルトップスタンド本体固定用]</p> 
<p>• 支柱L × 2 [長い支柱]</p> 	<p>• 取付ねじ② (M8 × 30mm : 黒) × 2</p> 
<p>• スペーサー × 2</p> 	<p>• 取付ねじ③ (M8 × 40mm : 黒) × 2</p> 
	<p>• 六角レンチ × 1 (対辺寸法 : 6mm)</p> 
	<p>• Cレンチ × 1 (10mm)</p> 
	<p>• 取扱説明書 (本書) × 1</p> 

# 支柱およびスペーサー使用・不使用一覧

本スタンドは、お客様のお買い上げのプラズマテレビ、またはスピーカー取り付け位置によって、使用部品が異なります。下の表をご覧ください。使用部品を選んでください。

システム型番	スピーカー取り付け位置	支柱S [短い支柱]	支柱L [長い支柱]	スペーサー
PDP-505HDL/PDP-435HDL	本体両サイド (または使用しない)	使用します (推奨)	使用できます*	不可
PDP-505HDS/PDP-435HDS/ PDP-504HD/PDP-504HDV/ PDP-434HD/PDP-434HDV	本体両サイド (または使用しない)	使用します (推奨)	使用できます*	不可
	本体下側	不可	使用します	使用します
PDP-435SX/PDP-434BX/ PDP-434TX	—	不可	使用します	不可

\* 画面の位置を高く設定するときに使用できます。

**ご注意** PDP-505HDLおよびPDP-435HDLではスピーカーをプラズマテレビ下側に取り付けることはできません。

# スタンドの組み立てかた

## ご注意

- 必ず平坦なテーブルなどの上で取り付けをしてください。
- ねじは穴に対して垂直に挿入し、必要以上に強く締めつけないでください。

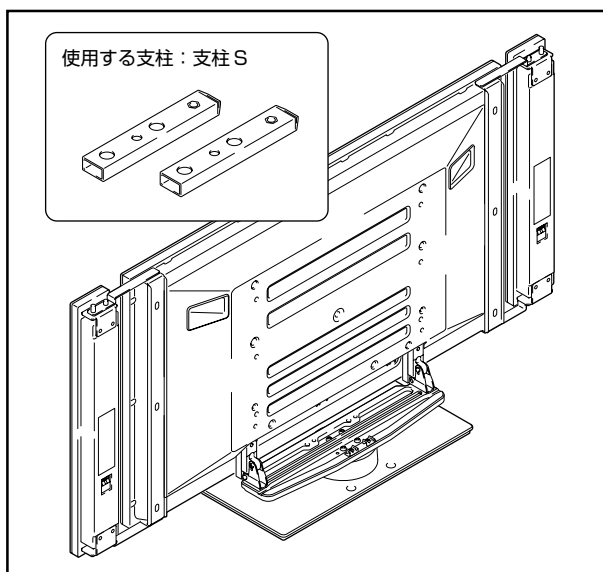
## 組み立て手順

### 1 取り付ける支柱を選定する

下記を参照してお客様のお買い上げになったプラズマテレビの種類や、スピーカーの設定に応じた支柱を選んでください（2種類のうち、1種類を使います）。

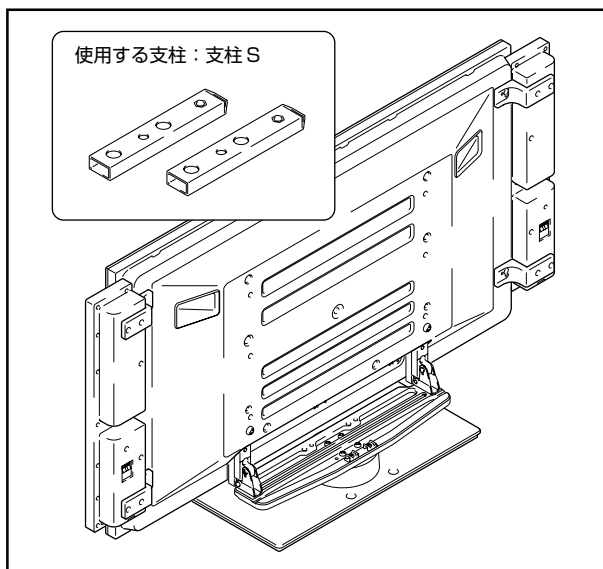
**お客様のお買い上げのプラズマテレビが  
PDP-505HDL / PDP-435HDL の場合**

【使用する支柱：支柱S（短い支柱）】

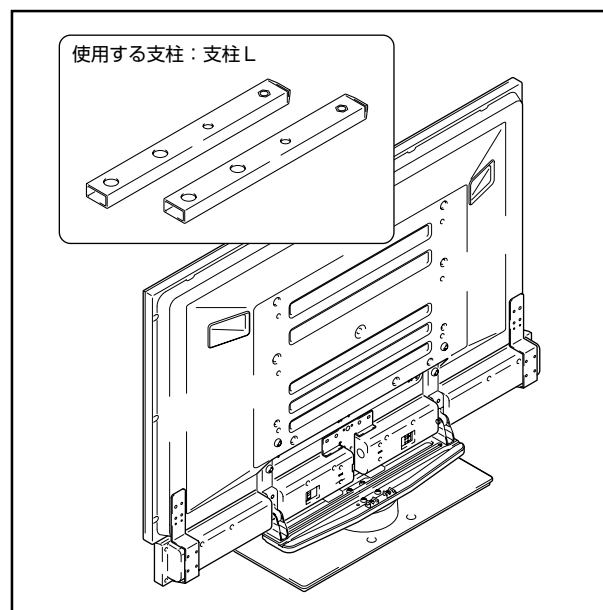


**お客様のお買い上げのプラズマテレビが  
PDP-505HDS / PDP-435HDS / PDP-504HD /  
PDP-504HDV / PDP-434HD / PDP-434HDV  
の場合**

❖ 本体両サイドにスピーカーを取り付ける場合  
【使用する支柱：支柱S（短い支柱）】

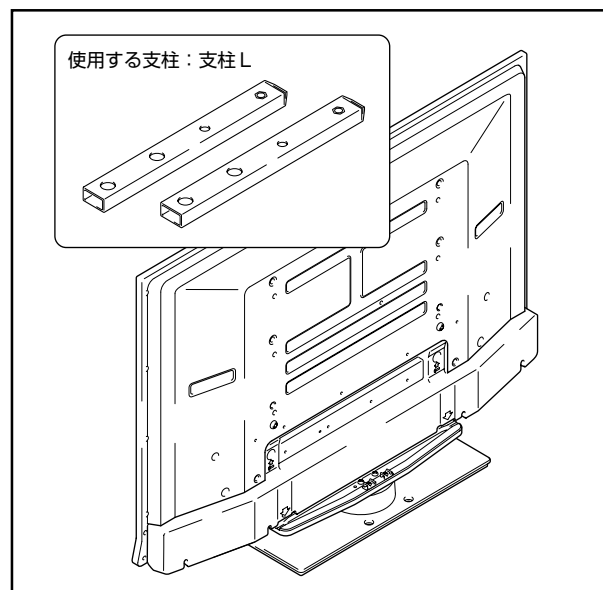


❖ 本体下側にスピーカーを取り付ける場合  
【使用する支柱：支柱L（長い支柱）】



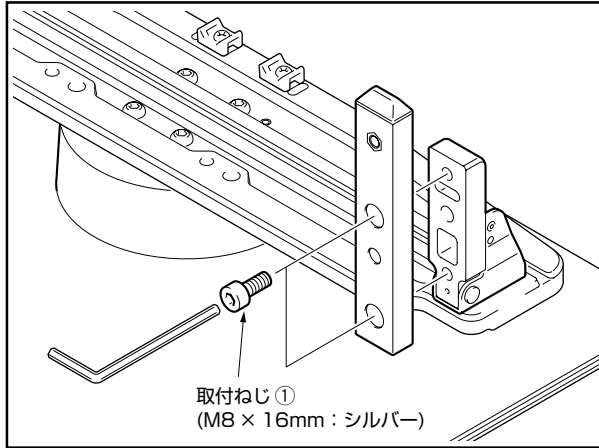
**お客様のお買い上げのプラズマテレビが  
PDP-435SX / PDP-434BX / PDP-434TX  
の場合**

【使用する支柱：支柱L（長い支柱）】  
支柱S（短い支柱）は使用できません。

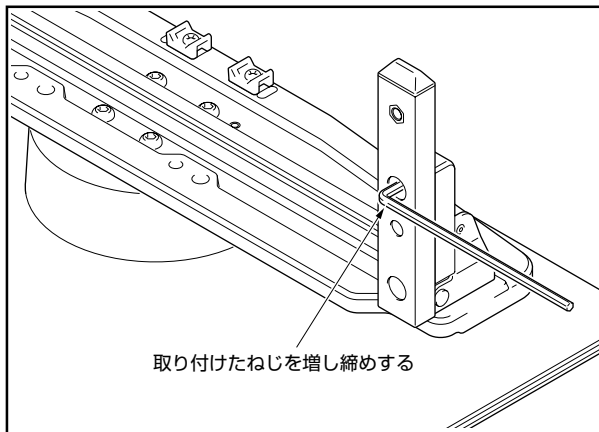


## 2 支柱とスタンドを取付ねじ①で固定する（左右4カ所）

付属の六角レンチを使用して、はじめに上側の取付ねじを仮止めし、その後、下側の取付ねじを仮止めしてください。



## 3 取り付けたねじを増し締めする（左右4ヶ所）



# プラズマテレビの取り付けかた



プラズマテレビは質量が50型モデルで約40kg、43型モデルで約30kgあり、奥行きがなく不安定なため、取り付けおよび設置は必ず2人以上で行ってください。

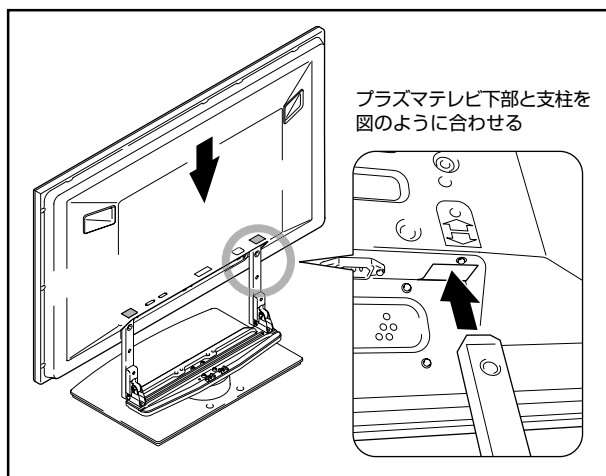
## ご注意

- 必ず平坦で安定した場所で取り付けをしてください。
- ねじは穴に対して垂直に挿入し、必要以上に強く締めつけないでください。
- 『スタンドの組み立てかた』の手順を参照して、お客様のお買い上げになったプラズマテレビの種類やスピーカーの設定に応じた支柱が確実に取り付けられていることを確認してください。

## 取り付け手順

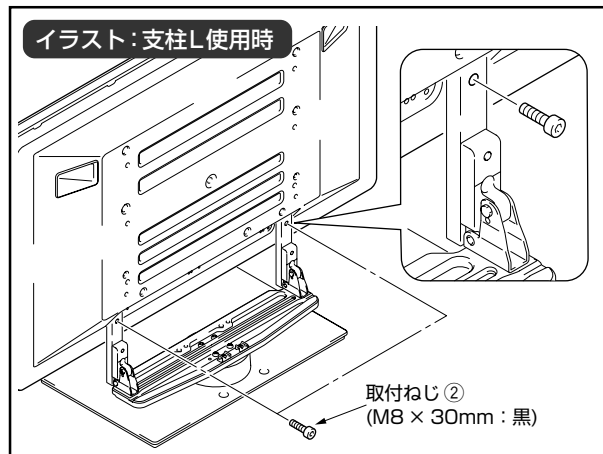
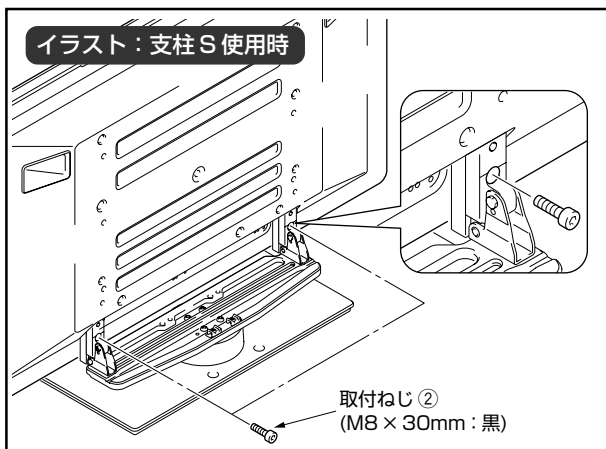
### 1 プラズマテレビをスタンドに取り付ける

プラズマテレビの下側矢印にスタンドの支柱を合わせて、垂直にゆっくり挿入してください。スタンドの支柱をプラズマテレビのスタンド挿入口以外の部分に当たらないように注意してください。本体裏面や端子にキズを付けたり、変形させる危険があります。



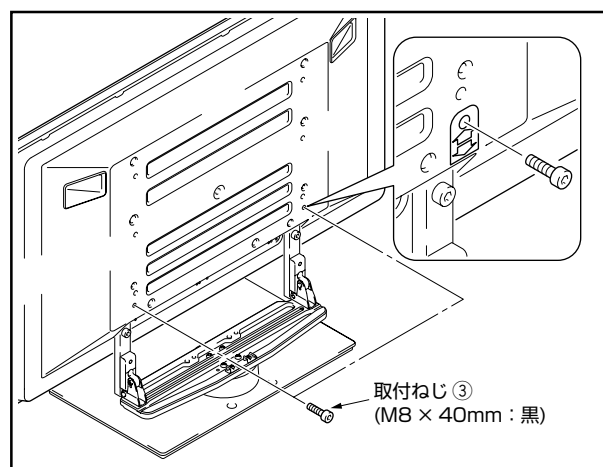
### 2 取付ねじ②でプラズマテレビを固定する

付属の六角レンチを使用して固定してください。



### 3 取付ねじ③でプラズマテレビを固定する

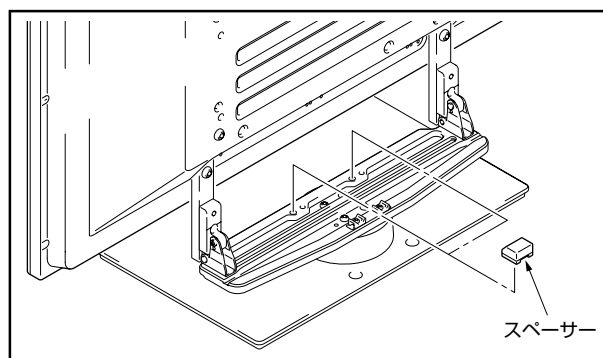
付属の六角レンチを使用して、本体矢印部を固定してください。



### 本体下側にスピーカーを取り付ける場合のみ

### 4 スペーサーをはめ込む

スペーサーをスタンド回転台上の穴にはめ込みます。



## ご注意

両サイドにスピーカーを取り付ける場合、またはお買い上げのプラズマテレビがPDP-435SX/PDP-434BX/PDP-434TXの場合、スペーサーは使用しないでください。

### 5 スピーカーを取り付ける

スピーカーの取り付け手順は、プラズマテレビに付属されている取扱説明書を参照してください。

# 前後角度調整機構

本スタンドはお客様のお好みに合わせて、前後 $2^{\circ}$ の範囲で傾きを調整することができます。

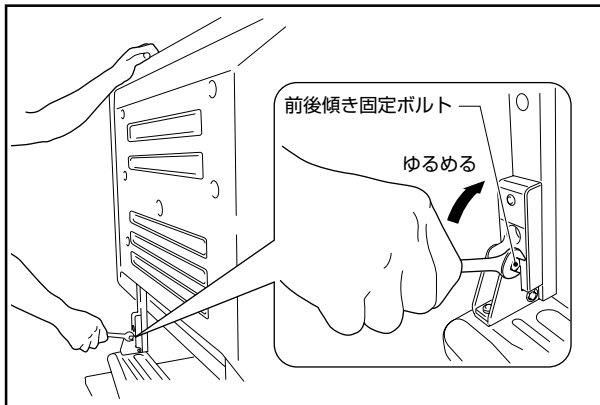
## ご注意

- 角度調整は必ずプラズマテレビを設置した後で行ってください。
- 必ず平坦なテーブルなどの上で行ってください。
- 角度調整中は必ず本体上部を手で押さえてください。

## 調整手順

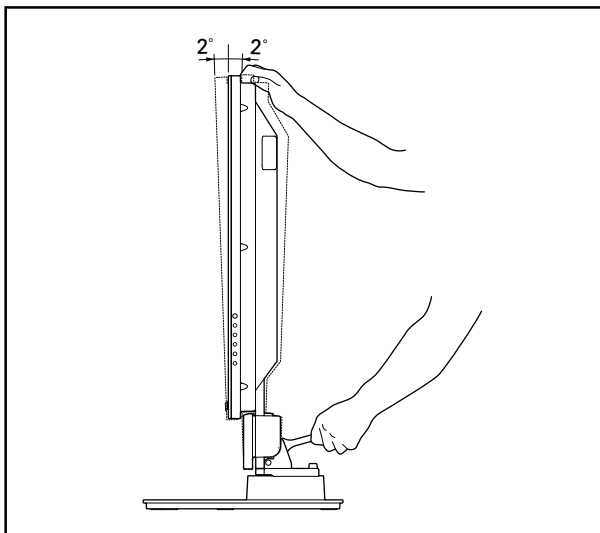
### 1 前後傾き固定ボルトを付属のCレンチでゆるめる

必ず本体上部を手で押さえながら、左右の前後傾き固定ボルトを付属のCレンチで上方向にまわし、ゆるめてください。



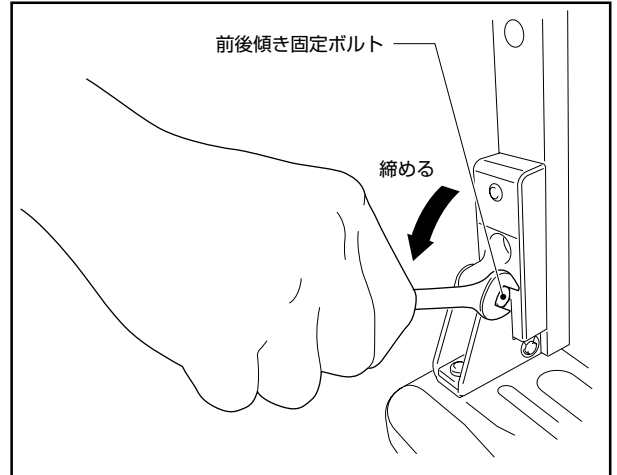
### 2 お好みの角度に合わせる

プラズマテレビをゆっくり動かし、お好みの角度に合わせてください。



### 3 前後傾き固定ボルトを締める

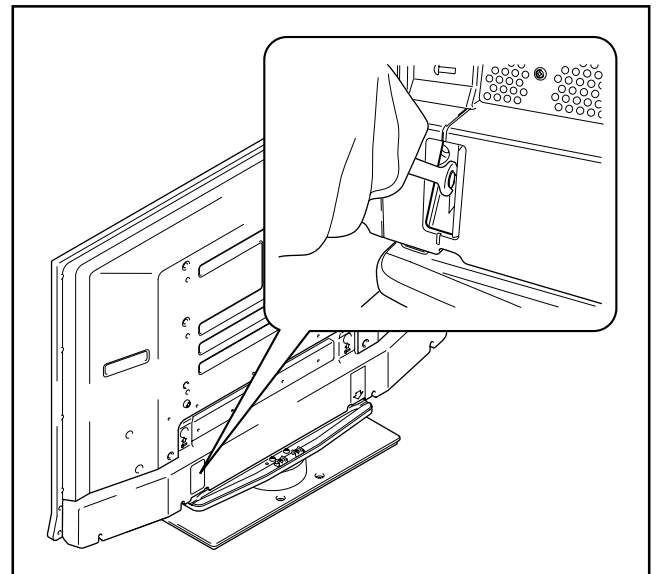
左右の前後傾き固定ボルトを付属のCレンチで下方向にまわし、しっかり締めつけてください。完全に締めつけるまで、本体上部を手で押さえてください。



### 4 前後傾き固定ボルトがしっかりと締めつけられているか、再度確認してください

## お買い上げのプラズマテレビがPDP-435SXの場合

本体開口部から同様に角度調整が可能です。



# ラックなどに設置する場合

プラズマテレビを取り付けた本製品をラックなどに移動、設置する場合は、下記の点にご注意ください。

## 移動時のご注意



注意

- 数メートルを超える移動をする際は、先にスピーカーを取り外し、次にプラズマテレビ本体もスタンドから取り外し、別々に移動してください。
- プラズマテレビをスタンドから取り外す場合は、事故を防止するために「プラズマテレビをスタンドから取り外す場合」(11 ページ) の手順を必ず守ってください。

## ラックなどに設置する際のご注意



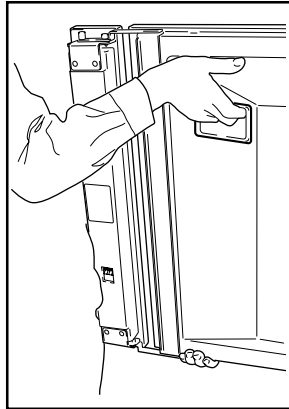
注意

ラックなどに設置する際は、プラズマテレビの下部と裏側の取っ手を持ってください。スピーカーを持つと変形、破損の原因となります。

### プラズマテレビ

PDP-505HDL / PDP-505HDS  
PDP-435HDL / PDP-435HDS  
PDP-504HD / PDP-504HDV  
の両サイドにスピーカーを設置する場合

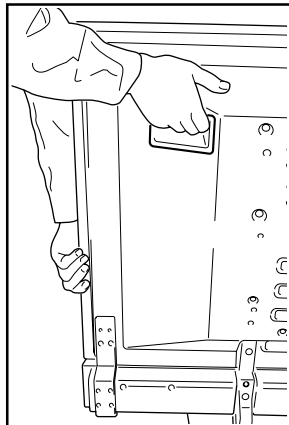
プラズマテレビの下部と取っ手を持ってください。



### プラズマテレビ

PDP-505HDS / PDP-435HDS  
の下側にスピーカーを設置する場合

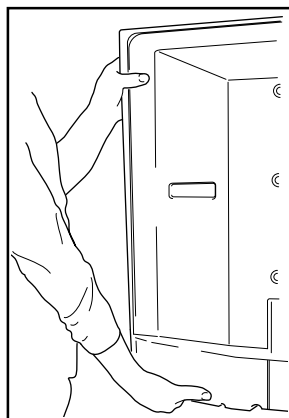
プラズマテレビ本体の横と取っ手を持ってください。



### プラズマテレビ

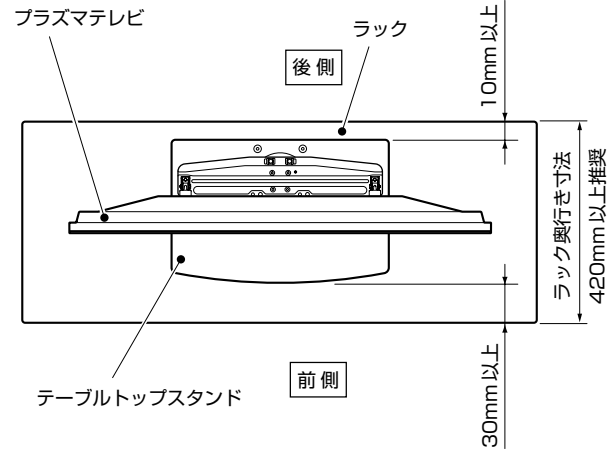
PDP-435SX の場合

本モデルには取っ手がありません。  
プラズマテレビ本体の横と下部を持ってください。



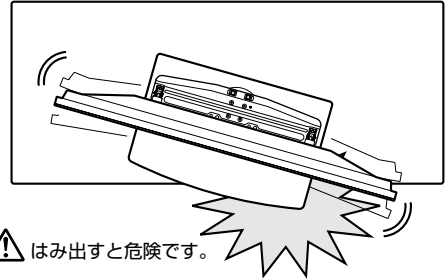
## 設置上のご注意

テーブルトップスタンドの前側および後側は、必ず下図の指示以上のスペースを確保して設置してください。

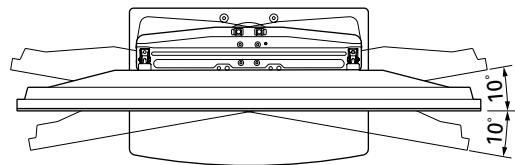


注意

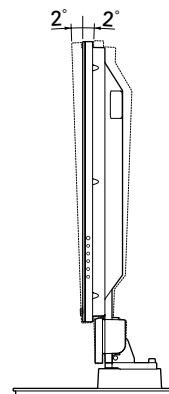
- スタンドがラックからはみ出すと、破損や転倒など思わぬ事故の原因となります。
- 回転させる時は、周囲の壁や物に注意してゆっくり動かしてください。



### ❖ 回転角度調整範囲



### ❖ 前後傾き調整範囲





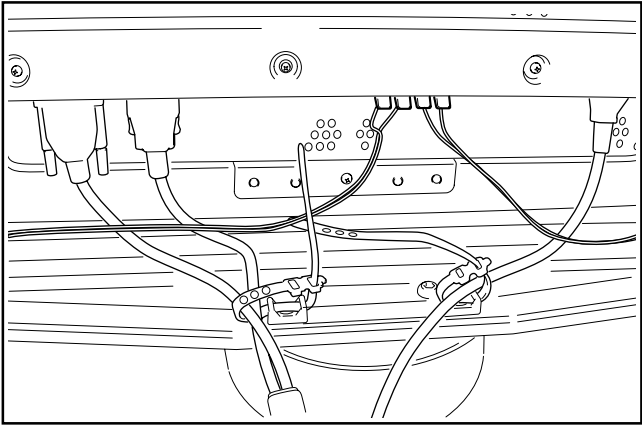
# ケーブル処理のしかた

付属のケーブルバインダーを使用して、ケーブル類をまとめてください。

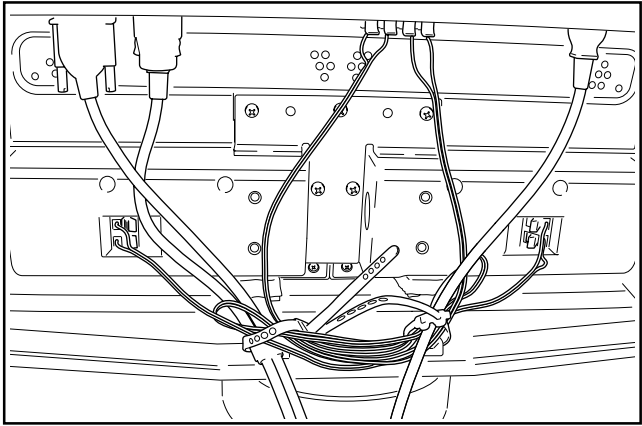
**で注意**

ケーブルの根元に力が加わらないように注意してください。

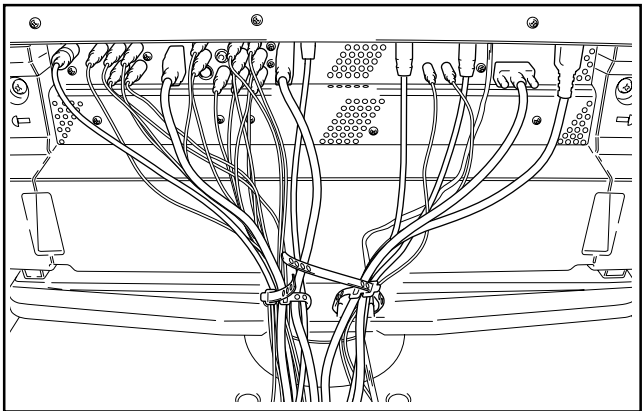
**プラズマテレビ**  
PDP-505HDL/PDP-505HDS/PDP-435HDL/  
PDP-435HDSの両サイドにスピーカーを設置する場合



**プラズマテレビ**  
PDP-505HDS/PDP-435HDS の下側にスピーカーを設置する場合

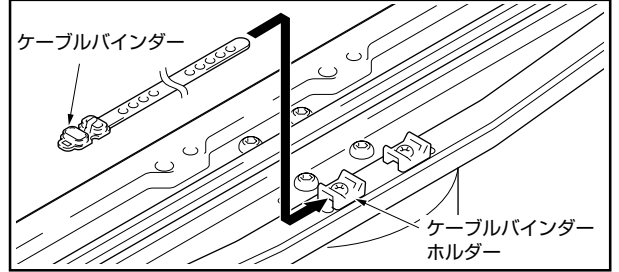


**プラズマテレビ PDP-435SX の場合**

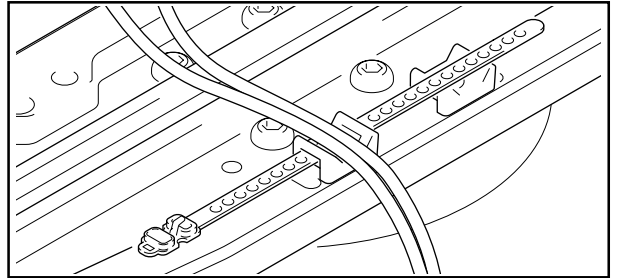


## ケーブルバインダーの使いかた

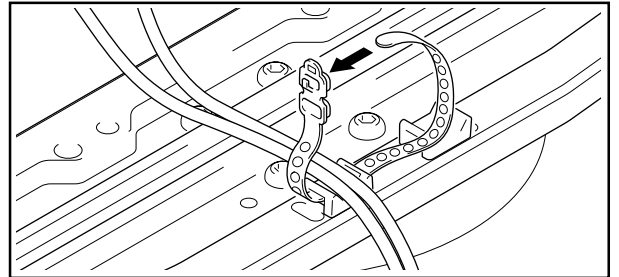
- 1 スタンドの回転台上のケーブルバインダーホルダーにケーブルバインダーを通す



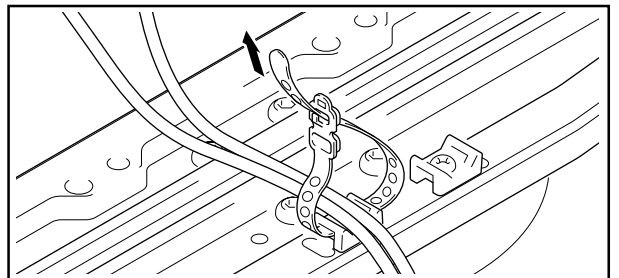
- 2 ケーブル類をまとめて、ケーブルバインダー上に置く



- 3 ケーブルバインダーの先端を穴に通す



- 4 ケーブルバインダーの先端をひっぱり、ケーブルを固定する



※ ケーブルバインダーの外しかた  
ケーブルバインダーの穴から固定部を外すとロックが外れます。



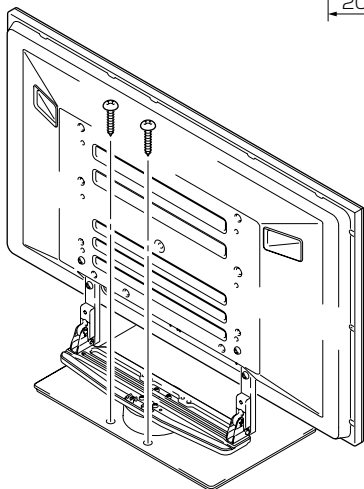
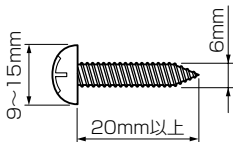
# 転倒防止（設置後は転倒防止の備えを必ず行ってください）

## 床に固定する方法

市販のねじを使って図のように固定してください。

### ご注意

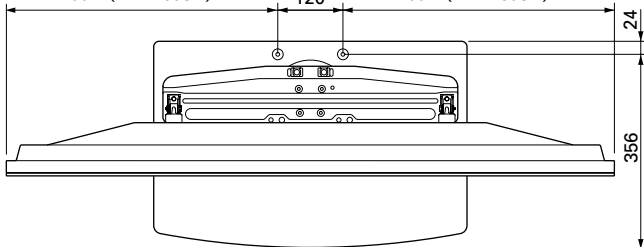
床に固定する際のねじは、呼び径 M6、長さ 20mm 以上のものを使用してください。



### ❖ 床固定ねじ取付位置（下図はスピーカーなし）

単位：mm

575 (PDP-505HDL / PDP-505HDS)      575 (PDP-505HDL / PDP-505HDS)  
500 (PDP-435HDL / PDP-435HDS)      500 (PDP-435HDL / PDP-435HDS)  
554 (PDP-435SX)                              554 (PDP-435SX)



## 壁を利用する方法（イラストは43型です）

1 プラズマテレビに転倒防止用ボルト（フック）を取り付ける

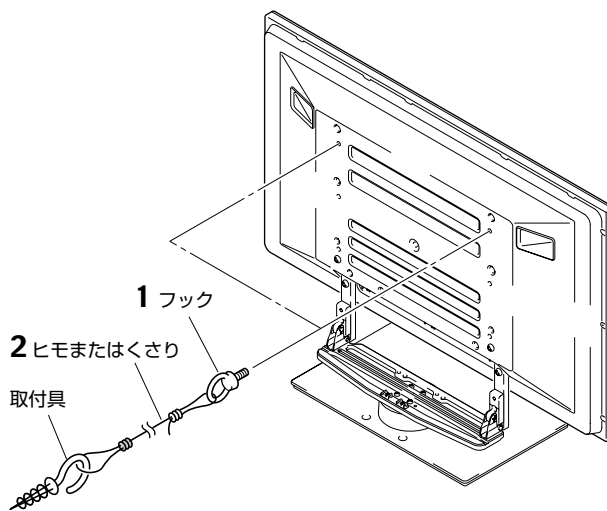
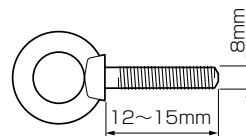
2 壁、柱などの堅牢部に、丈夫なヒモまたはくさりでしっかりと固定する

- 左右対称に同様の作業を行ってください。
- ヒモまたはくさりは、スタンド回転分の余裕をもって長さを設定してください。

### ご注意

フック、ヒモまたはくさり、取り付け具は市販品をご使用ください。

推奨フック：呼び径 M8、長さ 12～15mm

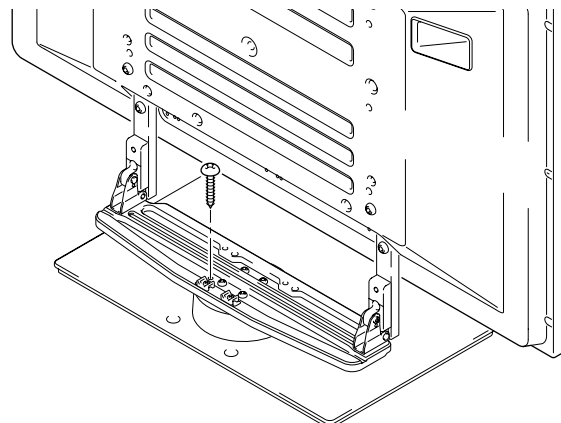
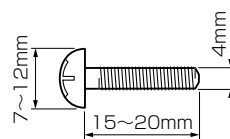


## 回転を正面で固定する方法

市販のねじを使って図のように固定してください。

### ご注意

回転を正面で固定する際のねじは、呼び径 M4、長さ 15～20mm のものを使用してください。



# プラズマテレビをスタンドから取り外す場合



プラズマテレビをスタンドから取り外す場合は、事故を防止するために以下の手順を必ず守ってください。

注意

- 1 始めに、前後傾き固定ボルトが確実に締まっていることを確認する。
- 2 あらかじめ平らな床などにプラズマテレビを寝かせるスペースを作り、キズおよび破損が生じないようにシートを敷く。
- 3 スピーカーを取り外す。

- 4 「プラズマテレビの取り付けかた」(6ページ)の手順2、3を参照し、黒色のねじ(4本)を外す。

### ご注意

シルバーのねじは外さないでください。支柱が外れて転倒する危険があります。

- 5 プラズマテレビの下側と取っ手を持って、ゆっくり垂直に持ち上げる。

- 6 手順2で用意したシートの上に、画面を下側にして静かに置く。

### ご注意

再度プラズマテレビをスタンドに取り付ける場合は、左右の支柱が同じ傾き設定であることを確認してください。

## 仕様

外形寸法 577 (幅) × 351 (高) × 380 (奥行) mm 【支柱L使用時】  
質量 9.5 kg

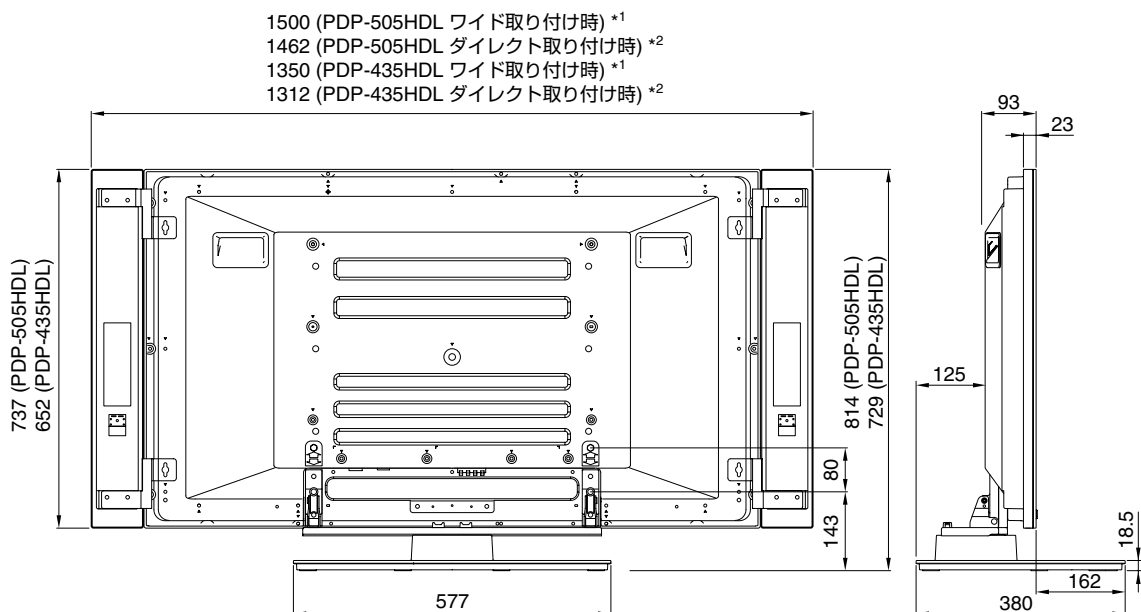
・上記の仕様および外観は、改良のため予告なく変更することがあります。

## 寸法図

単位：mm

イラストの寸法は、スピーカー取付用の金具を含みません。

### PDP-505HDL/435HDL 取り付け時



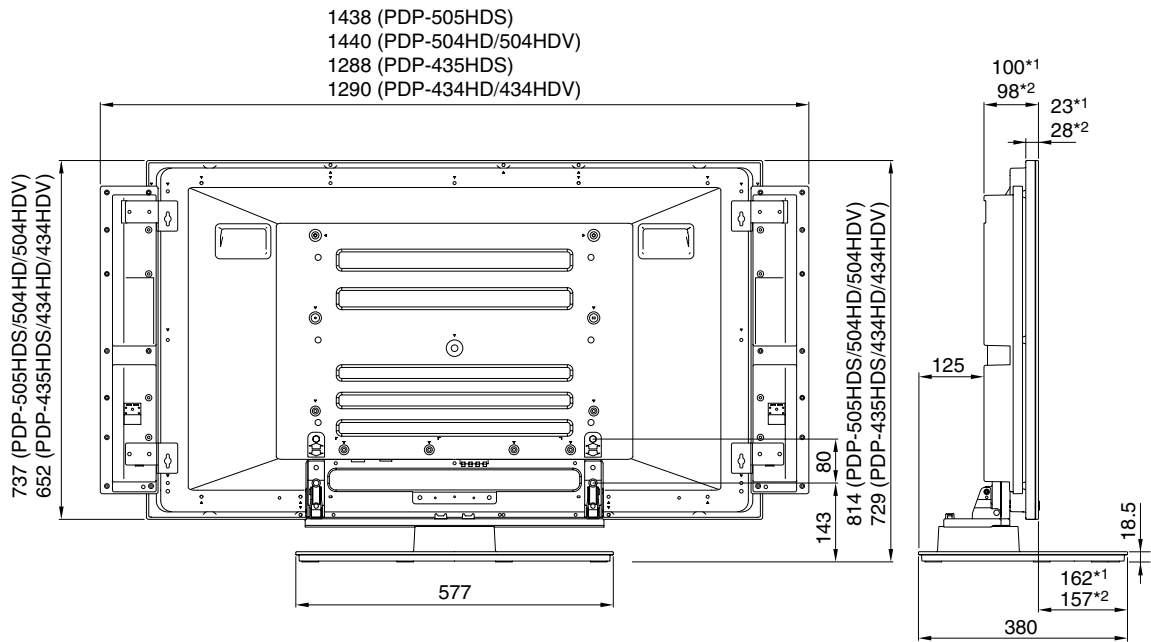
※支柱L使用時には高さ910 (PDP-505HDL) / 825 (PDP-435HDL) となります。

\*1 ワイド取り付け：スピーカーの角度を調整できるように取り付ける。

\*2 ダイレクト取り付け：システムの横幅をコンパクトにし、スピーカーの角度を固定して取り付ける。

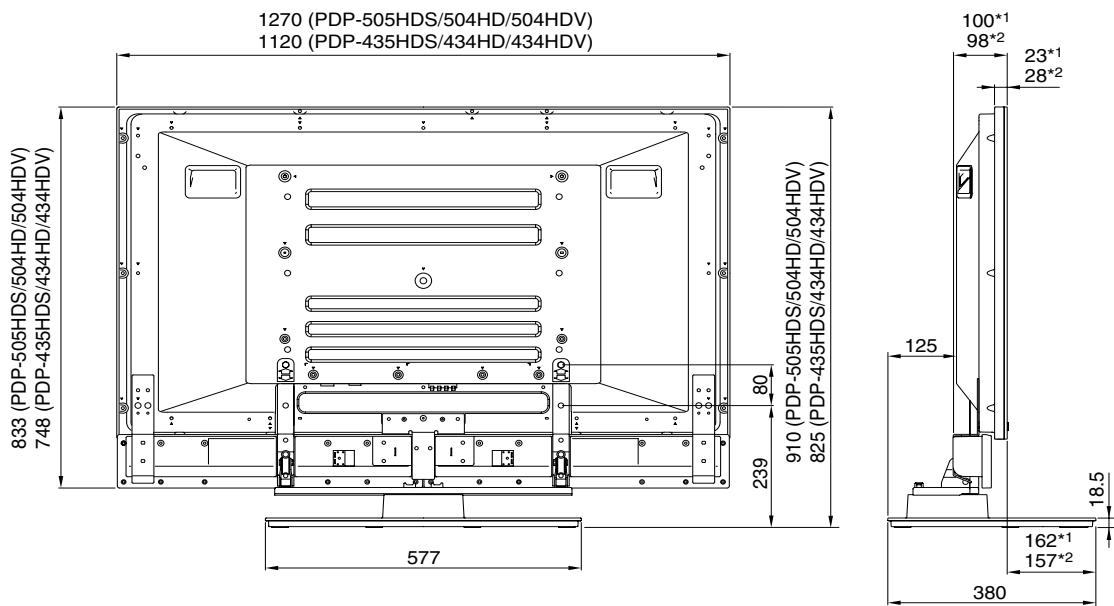
**PDP-505HDS/435HDS/504HD/504HDV/434HD/434HDV 取り付け時**

❖ 本体両サイドにスピーカー取り付け時



※支柱L使用時には高さ 910 (PDP-505HDS) / 825 (PDP-435HDS) となります。

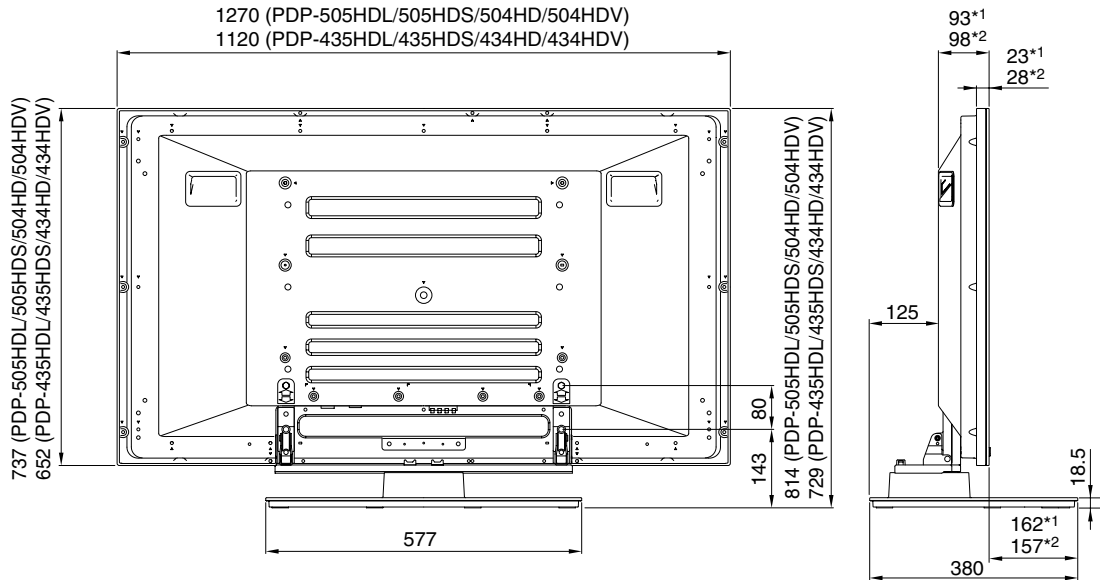
❖ 本体下側にスピーカー取り付け時



- \*1..... PDP-505HDS/435HDS
- \*2..... PDP-504HD/504HDV/434HD/434HDV

**PDP-505HDL/505HDS/435HDL/435HDS/504HD/504HDV/434HD/434HDV**

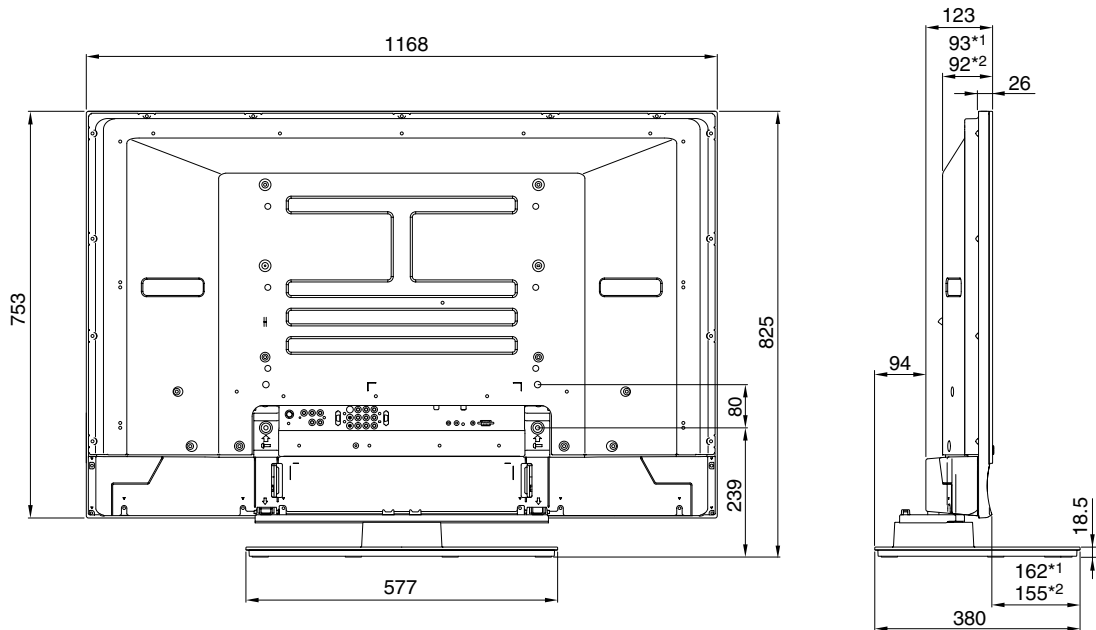
❖ スピーカーなし



※ 支柱L使用時には高さ910 (PDP-505HDL/505HDS/504HD/504HDV) / 825 (PDP-435HDL/435HDS/434HD/434HDV) となります。

- \*1 ..... PDP-505HDL/505HDS/435HDL/435HDS
- \*2 ..... PDP-504HD/504HDV/434HD/434HDV

**PDP-435SX/434BX/434TX 取り付け時**



- \*1 ..... PDP-435SX
- \*2 ..... PDP-434BX/434TX

Thank you for buying Pioneer's product.  
 Please read through the Operating Instructions to learn how to operate your model safely and properly.  
 Please be advised to keep the Operating Instructions in your place for future reference.

### Installation

- Consult your dealer if you encounter any difficulties with this installation.
- Pioneer is not liable for any damage resulting from improper installation, improper use, modification, or natural disasters.

## Contents

<b>Cautions .....</b>	<b>14</b>
<b>Checking the Enclosed Parts .....</b>	<b>15</b>
<b>Support Columns/Spacers</b>	
<b>Used/Not Used Table .....</b>	<b>15</b>
<b>Assembling the Stand .....</b>	<b>16</b>
<b>Attaching the Plasma Display .....</b>	<b>17</b>
<b>Forward/Backward Angle of Inclination</b>	
<b>Adjustment Mechanism .....</b>	<b>18</b>
<b>Installing the Product on a Rack etc. ....</b>	<b>19</b>
<b>Preparing the Cables .....</b>	<b>20</b>
<b>Preventing Equipment from Falling Over .....</b>	<b>21</b>
<b>Detaching the Plasma Display from the Stand ....</b>	<b>22</b>
<b>Specifications .....</b>	<b>22</b>
<b>Dimensions Diagram .....</b>	<b>22</b>

### CAUTION

This symbol refers to a hazard or unsafe practice which can result in personal injury or property damage.

## Cautions

This product is a table top stand exclusively designed for plasma displays (PDP-505XDE / PDP-505HDE / PDP-505HDG / PDP-435XDE / PDP-435HDE / PDP-435FDE / PDP-435HDG / PDP-504HD / PDP-5040HD / PDP-504HDE / PDP-504HDG / PDP-504HDC / PDP-5045HD / PDP-434HD / PDP-4340HD / PDP-434HDE / PDP-434HDG / PDP-434HDC / PDP-4345HD) from Pioneer. Use with other model is capable of resulting in instability causing possible injury. For further information, please contact the store where you purchased your display.

Do not install or modify the product other than specified. Do not use this stand for a plasma display other than those designated and do not modify it or use it for other purposes.

Improper installation is extremely dangerous because it may result in it falling over or other accident.

### Installation Location

- Select a location that is strong enough to support the weight of the stand and the displays.
- Make sure to place it in a level and stable location.
- Do not install it outdoors, at a hot spring, or near a beach.
- Do not install the stand where it may be subjected to vibration or shock.

### Assembling and Installation

- **Assemble the stand in accordance with the assembly instructions and securely attach all screws at the designated locations.**  
**There have been cases where unforeseen accidents such as the equipment breaking or falling over occurred after the installation of the display because the stand was not installed as instructed.**
- **The display must always be installed by two or more people to assure it is installed safely.**
- **Before installation, turn off the power for the display and peripheral devices then remove the power cord plug from the power outlet.**

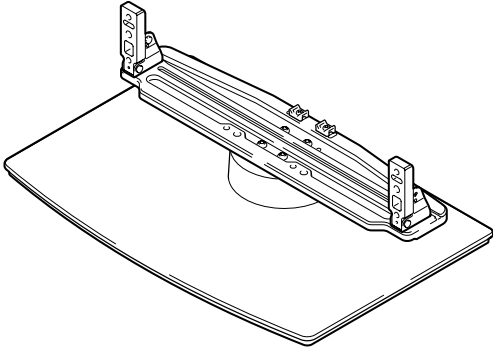
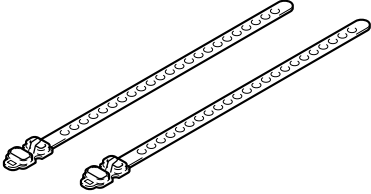
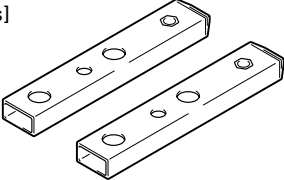
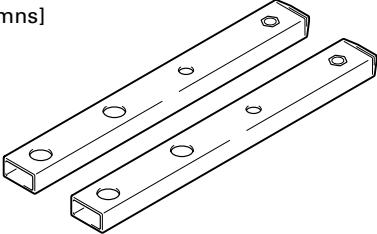
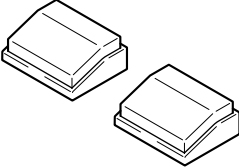
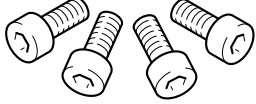
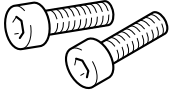

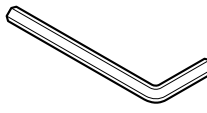
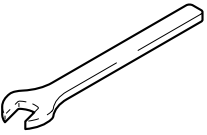
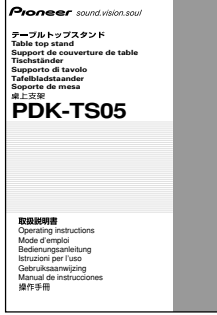
This product rotates 10° to the left and right and inclines 2° forward and backward.

Do not place objects within the range of rotation of this product and the plasma display. Install this product so that during routine use or when it is rotated, it does not protrude from the rack or other location it has been installed. Failure to do so could cause unforeseen accidents such as the equipment breaking or falling over (see page 19).

Prevent accidents caused by the product falling over by taking reliable measures to prevent it from falling over (see Page 21).

# Checking the Enclosed Parts

Check to make sure that you have all the enclosed parts before assembly and installation.

- Table top stand x 1
 
- Cable binders x 2
 
- Support columns S x 2 [short columns]
 
- Support columns L x 2 [long columns]
 
- Spacers x 2
 
- Installation screws ① (M8 x 16 mm: silver) x 4 [used to anchor the support columns and the table top stand]
 
- Installation screws ② (M8 x 30 mm: black) x 2
 
- Installation screws ③ (M8 x 40 mm: black) x 2
 
- Hexagonal wrench x 1 (Diagonal size: 6 mm)
 
- C wrench x 1 (10 mm)
 
- Operating instructions (this document) x 1
 

# Support Columns/Spacers Used/Not Used Table

The parts of this stand that are used vary depending on the speakers that you have purchased and on their installation location on the plasma display. Please select the parts you use according to the following table.

Combined speaker numbers	Speaker installation location	Support columns S (short columns)	Support columns L (long columns)	Spacers
Not used	—	Recommended	Can be used*	Cannot be used
PDP-S21-LR PDP-S22-LR	Both sides of the plasma display (or not used)	Recommended	Can be used*	Cannot be used
	Bottom of the plasma display	Cannot be used	Used	Used
PDP-S25-LR PDP-S26-LR	Both sides of the plasma display (or not used)	Recommended	Can be used*	Cannot be used

\*: Can be used when the screen is located in a high position.

**Note** The PDP-S25-LR and the PDP-S26-LR speakers cannot be installed at the bottom of the plasma display.

# Assembling the Stand

## Note

- Always assemble it on a flat table etc.
- Insert the screws in the holes vertically and do not tighten them with more force than necessary.

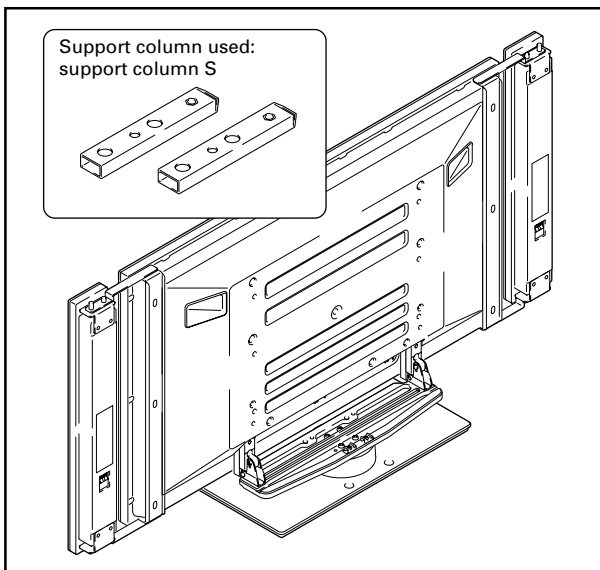
## Assembly Procedure

### 1 Select the support columns to attach.

Select the support columns according to the settings of the speakers that you have purchased with reference to the following stipulation (Only one type of the two types of available support columns should be used).

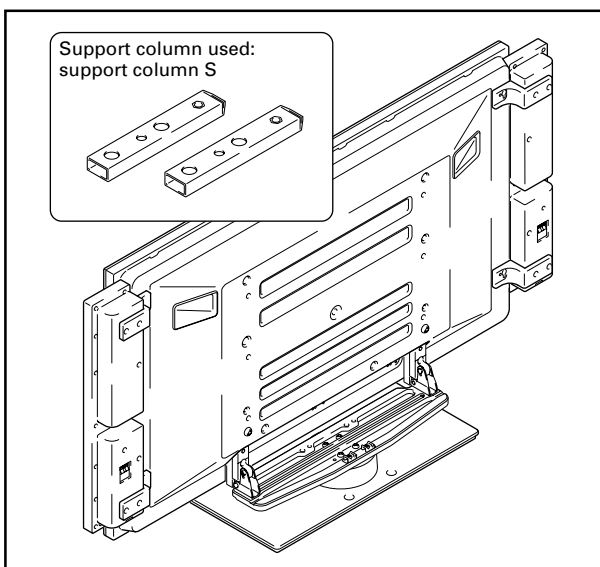
**When the speakers you have purchased are PDP-S25-LR or PDP-S26-LR.**

**[Support column used: support column S (short columns)]**



**When the speakers you have purchased are PDP-S21-LR or PDP-S22-LR.**

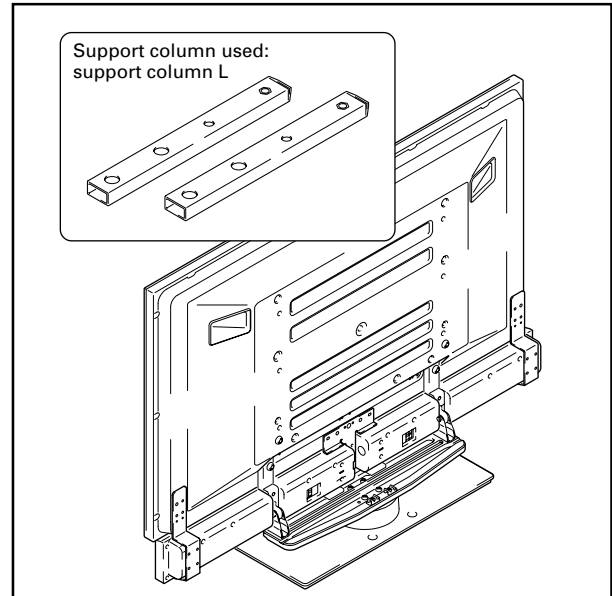
❖ When installing speakers on both sides of the plasma display [Support column used: support column S (short columns)]



❖ When installing speakers at the bottom of the plasma display [Support column used: support column L (long columns)]

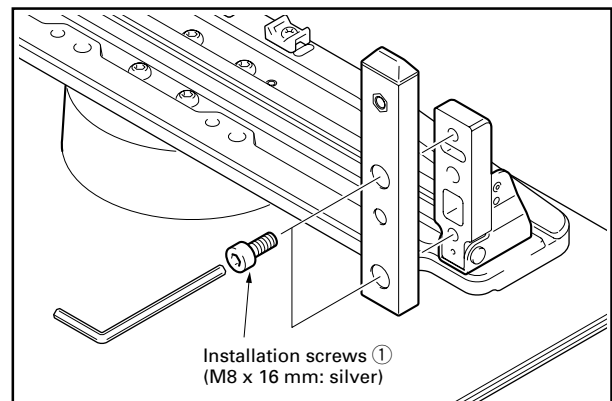
## Note

The PDP-S25-LR and PDP-S26-LR cannot be installed at the bottom of the plasma display.

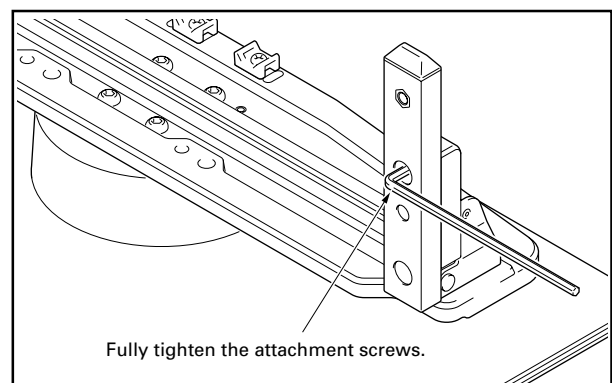


### 2 Secure the support column to the stand with the Installation screws ① (4 locations on the left and right).

Using the enclosed hexagonal wrench, first loosely attach the top attachment screw, then loosely attach the bottom attachment screw.



### 3 Fully tighten the Installation screws (4 locations on the left and right).





# Attaching the Plasma Display



The weight of a 50 inch plasma display is about 40 kg (88 lbs), that of a 43 inch model is about 30 kg (66 lbs), they have no depth, and are unstable. Therefore, at least two people must assemble and install them.

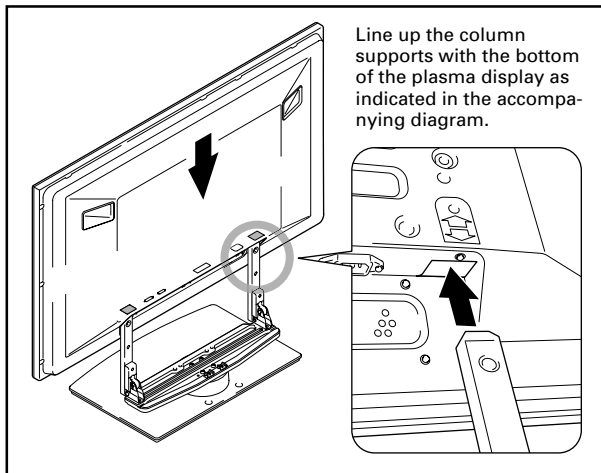
## Note

- Be sure to install it on a flat stable location.
- Insert the screws in the holes vertically and do not tighten them with more force than necessary.
- Make sure that you install the support columns reliably according to the settings of the type of speakers you have purchased with reference to the procedure in Assembling the Stand.

## Attachment Method

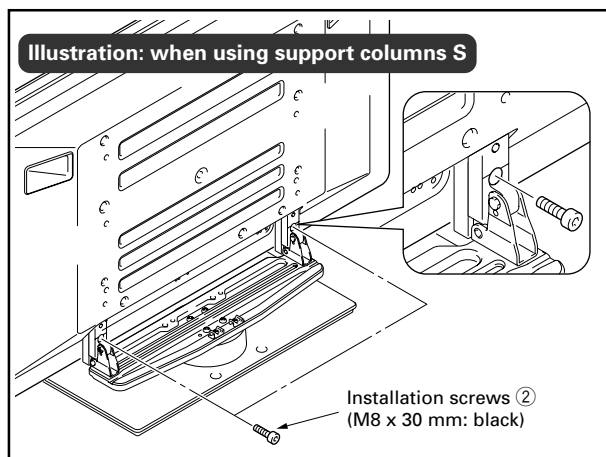
### 1 Attaching the plasma display to the stand.

Fit the stand's support columns to the bottom of the plasma display as indicated by the arrows, then slowly insert them vertically. Be extremely careful not to insert the support columns of the stand into any part of the plasma display other than the stand insertion slots. Note that doing so might damage the plasma display panel or its ports or result in the warping of the stand.

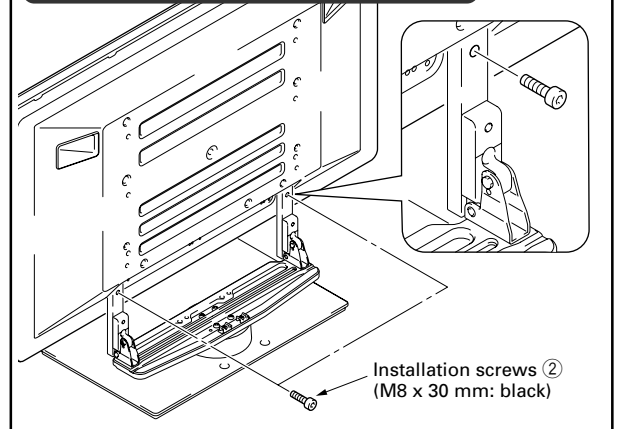


### 2 Securing the plasma display with Installation screws ②.

Secure them using the enclosed hexagonal wrench.

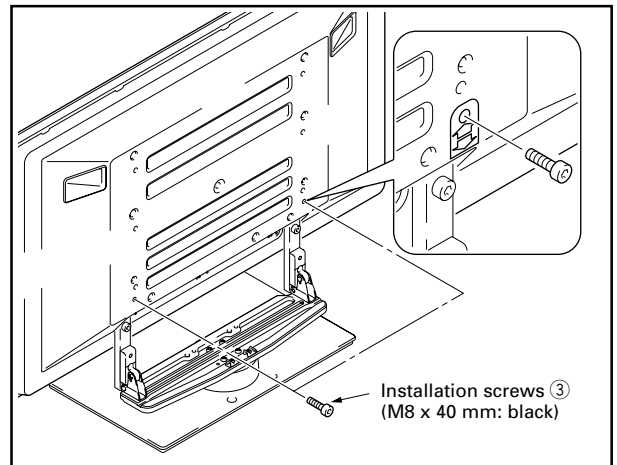


### Illustration: when using support columns L



### 3 Securing the plasma display with Installation screws ③.

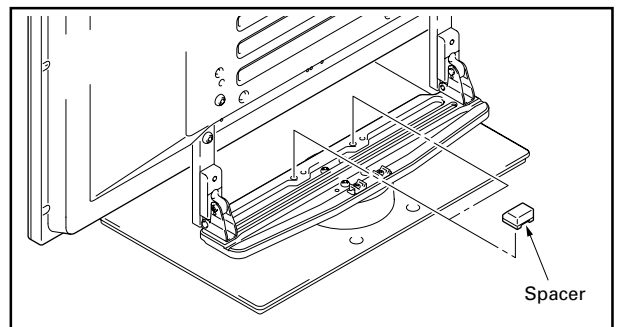
Attach the plasma display at the points indicated by the arrows using the enclosed hexagonal wrench.



### Only when attaching speakers at the bottom of the plasma display

### 4 Inserting the spacers.

Insert the spacers in the holes on the rotating platform of the stand.



## Note

Please do not use the spacer if the speakers are to be attached to both sides of the plasma display.

### 5 Attaching the speakers.

Refer to the operating instructions for the speaker for the installation method.

# Forward/Backward Angle of Inclination Adjustment Mechanism

On this stand, you can adjust the angle of inclination of the plasma display within a range of 2° forward or backward according to your preference.

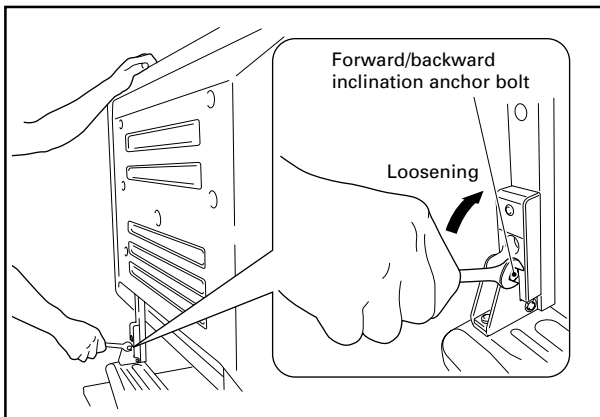
## Note

- Be sure to adjust the angle only after you have attached the plasma display.
- Be sure to install it on a flat table or other flat surface.
- Be sure to hold the top of the plasma display with your hand while adjusting the angle.

## Adjustment Procedure

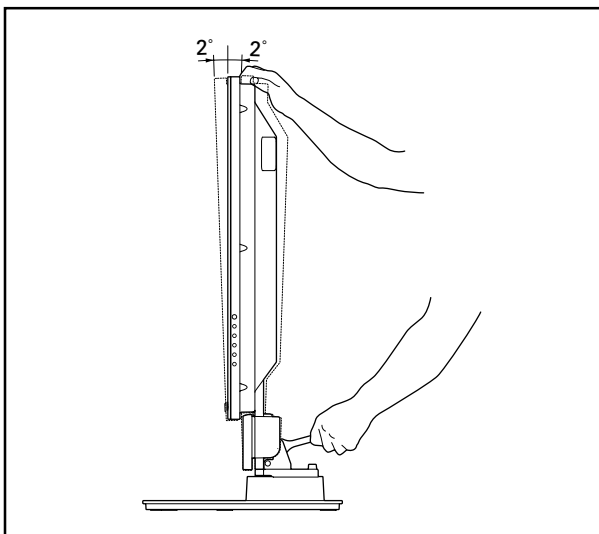
### 1 Loosen the forward/backward inclination anchor bolts using the enclosed C wrench.

While being sure to hold the top of the plasma display with your hand, loosen the **forward/backward inclination anchor bolts** on the left and right sides by rotating them upwards using the enclosed C wrench.



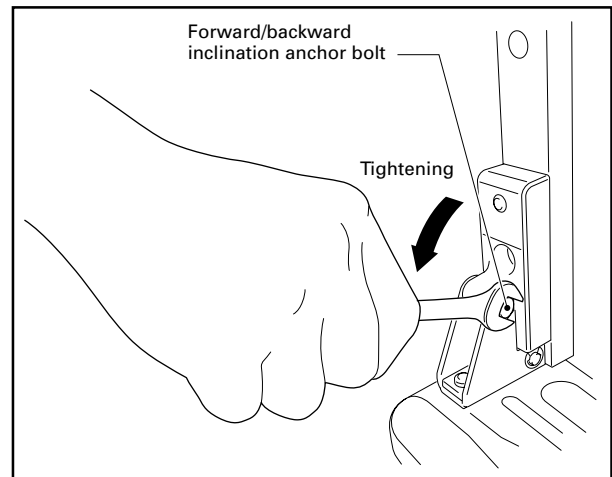
### 2 Set the angle you prefer.

Set the angle you prefer by slowly moving the plasma display.



### 3 Tighten the forward/backward inclination anchor bolts.

Firmly tighten the **forward/backward inclination anchor bolts** on the left and right sides by rotating them downward using the enclosed C wrench. Be sure to hold the top of the plasma display with your hand until you have fully tightened the bolts.



### 4 Check once more to make sure that the forward/backward inclination anchor bolts are fully tightened.

# Installing the Product on a Rack etc.

Be sure to observe the following precautions when moving or installing this product with a plasma display into a rack or other enclosure.

## Precautions when moving



Caution

- When moving the product more than a few meters, first remove the speaker, then remove the plasma display from the stand and move the speaker, plasma display, and stand separately.
- When detaching the plasma display from the stand, be sure to follow the procedure described in "Detaching the Plasma Display from the Stand" on page 22.

## Precautions when installing in a rack or other enclosure

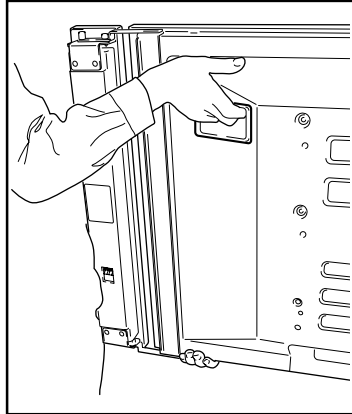


Caution

When installing in a rack or other enclosure, hold the plasma display by the handles located on the rear and bottom of the plasma display. If you hold the speakers, they may be damaged or twisted.

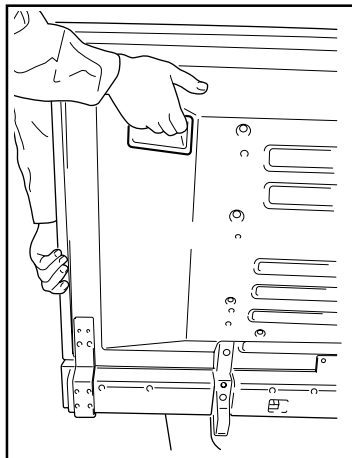
### When installing speakers on both sides of the plasma display

Hold the plasma display by its handles and from the bottom.



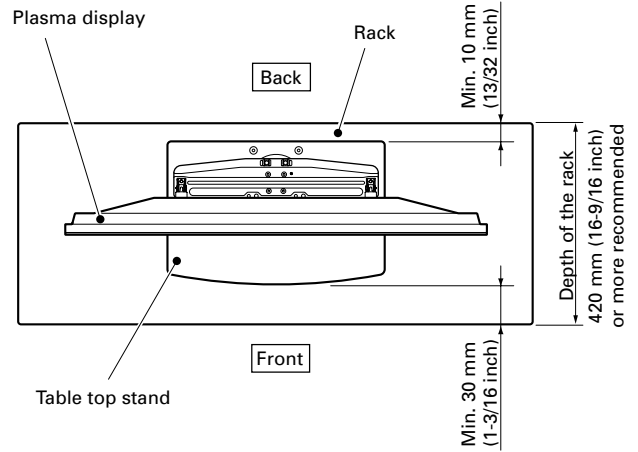
### When installing speakers at the bottom of the plasma display

Hold the plasma display by its handles and from the sides.



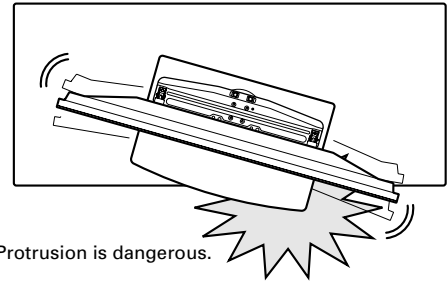
## Installation precautions

Make sure that you always secure a space at least as large as that shown in the following diagram in front of and behind the table top stand.



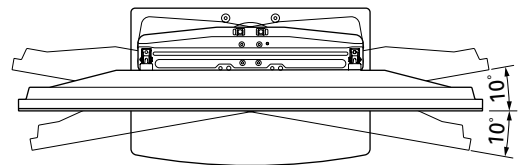
Caution

- If the stand protrudes from the rack, it could cause unforeseen accidents such as the equipment breaking or falling over.
- When rotating, take care not to allow the display to bump into walls or surrounding objects.

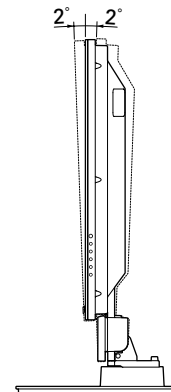


⚠ Protrusion is dangerous.

### ❖ Range of angle rotation



### ❖ Forward/backward angle of inclination adjustment range



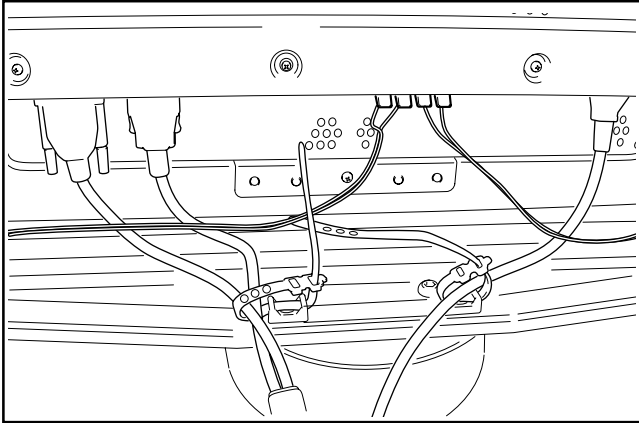
# Preparing the Cables

Use the enclosed cable binders to bind the cables.

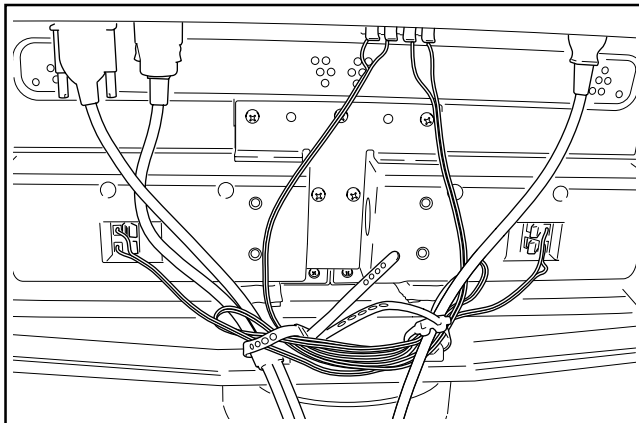
## Note

Be very careful not to apply force to the bases of the cables.

When installing speakers on both sides of the plasma display

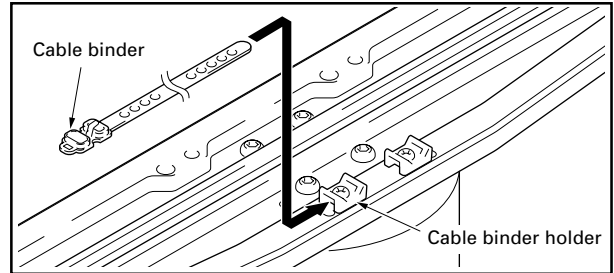


When installing speakers at the bottom of the plasma display

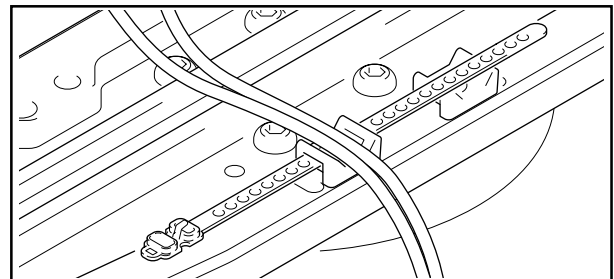


## Using the cable binders

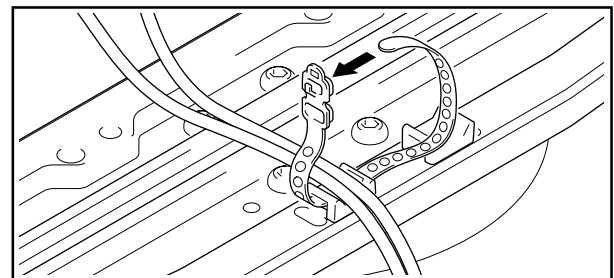
- 1 Passing a cable binder through the cable binder holder on the top of the rotating platform of the stand.



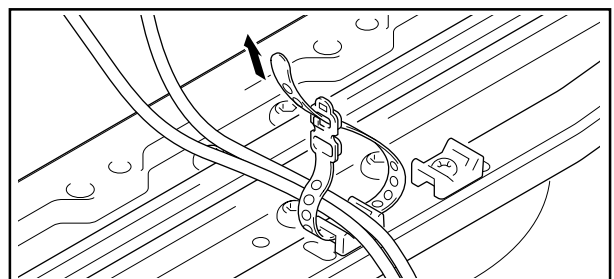
- 2 Gathering cables and placing them on the cable binder.



- 3 Passing the cable binder through the hole on its end.

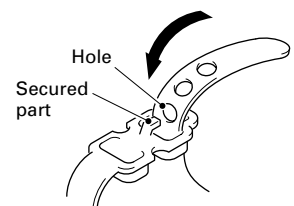


- 4 Pulling the end of the cable binder to secure the cables.



## ❖ Removing a cable binder

If the secured part is removed from the cable binder hole, it is unlocked.



# Preventing Equipment from Falling Over

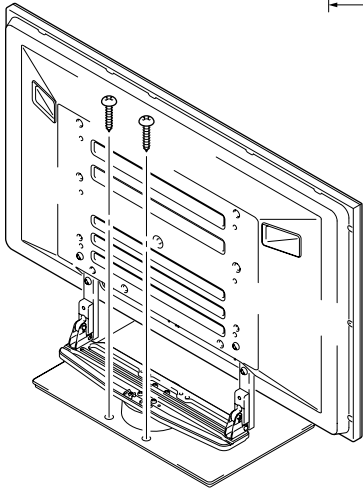
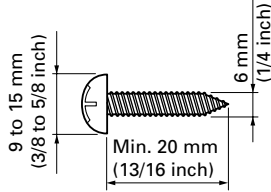
After installing the stand, be sure to take measures so that the equipment will not fall over.

## Stabilizing on the floor

Stabilize the equipment as shown in the diagram using screws that are available on the market.

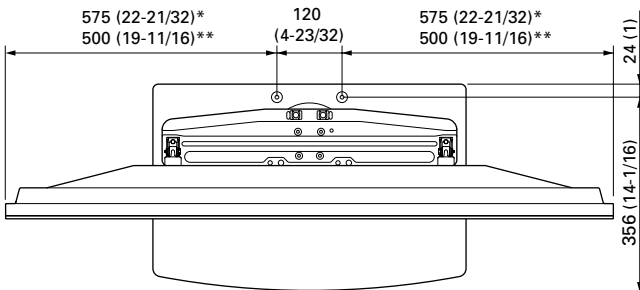
### Note

To stabilize the equipment on the floor use screws that have a nominal diameter of 6 mm (1/4 inch) and that are at least 20 mm (13/16 inch) long.



### ❖ Position of floor screws: Without speakers

Unit: mm (inch)



\* : 50 inch display model  
\*\* : 43 inch display model

## Using a wall for stabilization (43 inch display model in the figure)

- 1 Attaching falling prevention bolts (hooks) to the plasma display.
- 2 Using strong cords or chains to firmly stabilize it to a wall, pillar, or other sturdy element.

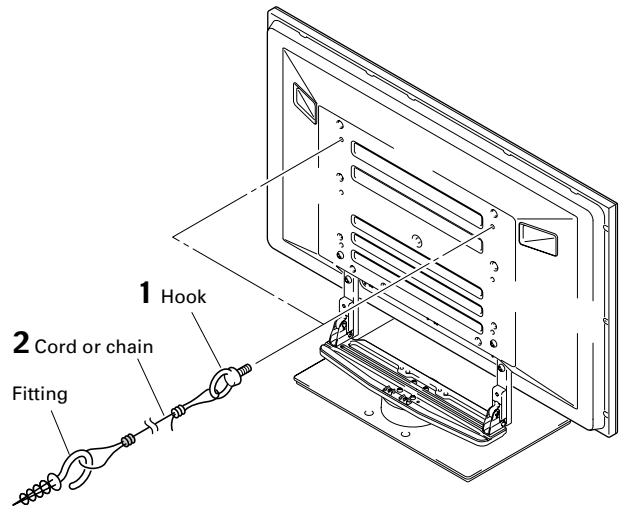
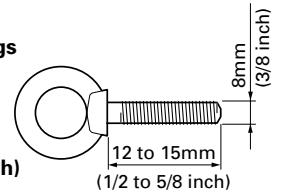
- Perform this work in the same way on the left and right sides.
- The length of the cords or chains used must be long enough to allow the stand to rotate freely.

### Note

Use hooks, ropes, chains, and fittings that are available on the market.

Recommended hook:

Nominal diameter 8 mm (3/8 inch)  
Length 12 to 15 mm (1/2 to 5/8 inch)

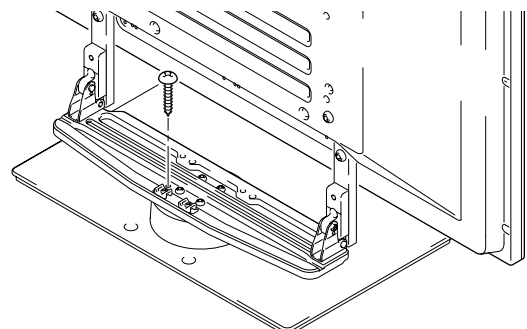
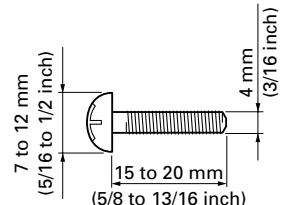


## Fixing the rotation to the front

Stabilize the equipment as shown in the diagram using screws that are available on the market.

### Note

Use a screw that has a nominal diameter of 4 mm (3/16 inch) and length from 15 to 20 mm (5/8 to 13/16 inch) to fix the rotation to the front.



# Detaching the Plasma Display from the Stand



To remove the plasma display from the stand, be sure to always follow the procedure described below to prevent accidents

- 1** First, confirm that the forward/backward inclination anchor bolt is securely tightened.
- 2** First clear a space on a flat floor etc. where you can lay the plasma display flat, then lay a sheet to protect it from scratches or other damage.
- 3** Remove the speakers.

- 4** Referring to steps 2 and 3 in Attaching the Plasma Display (Page 17.), remove the black screws (4 screws).

**Note**

Do not remove the silver screws. If you do, the column supports might slip out of place and fall over.

- 5** Holding the plasma display by its handles and from the bottom, lift the display vertically.

- 6** Place the plasma display slowly onto the sheet laid out in step 2 with its screen facing downwards.

**Note**

When reattaching the plasma display to the stand, be certain that the left/right support columns are set at the same angle.

## Specifications

External dimensions 577 (W) x 351 (H) x 380 (D) mm (22-3/4 (W) x 13-7/8 (H) x 15 (D) in.)  
 [When using the support columns L]  
 Weight 9.5 kg (20.16 lbs)

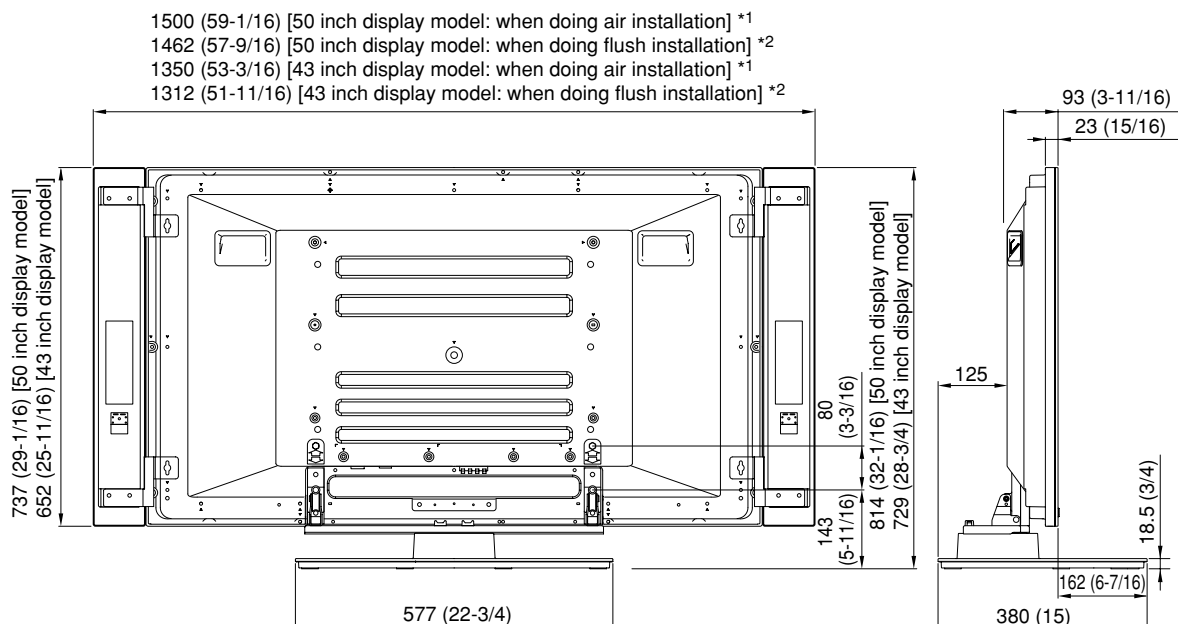
- The above specifications and exterior may be modified without prior notice to improve the product.

## Dimensions Diagram

Unit: mm (inch)

The illustration measurements do not include the fixtures for attaching the speakers.

### When installing the PDP-S25-LR or the PDP-S26-LR speakers



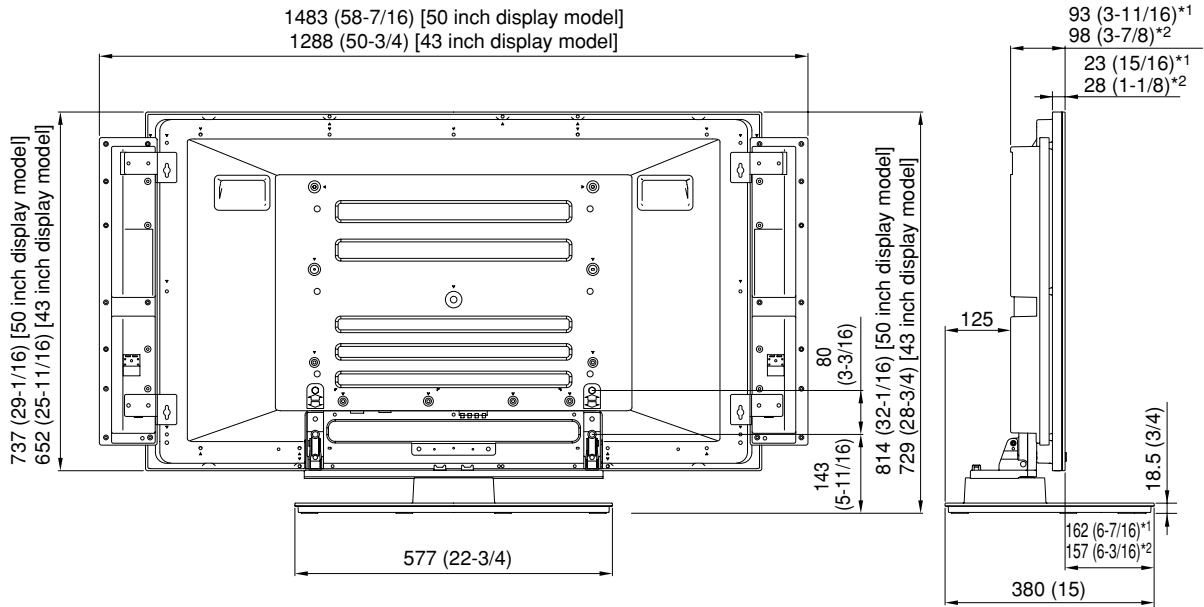
• When using the support columns L, the height is 910 (35-7/8) [50 inch display model] / 825 (32-1/2) [43 inch display model].

\*1 Air installation: Attached to allow adjustment of the speaker angle

\*2 Flush installation: Attached to fix the speaker angle and give the system a more compact width

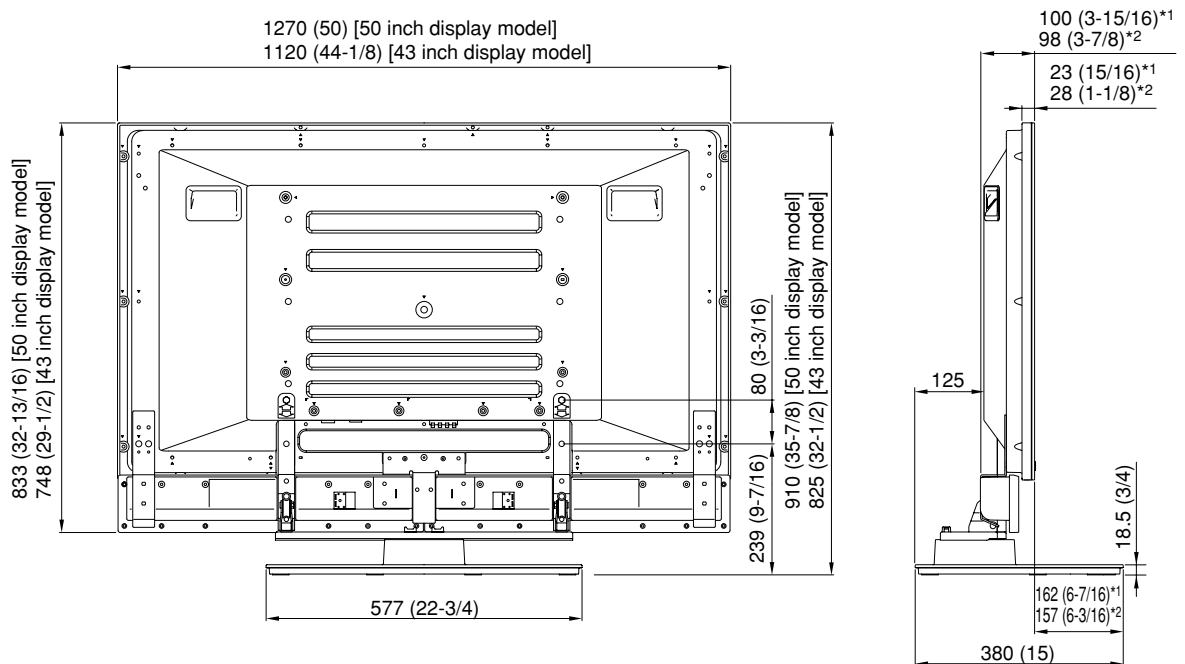
**When installing the PDP-S21/S22/S12/S13-LR speakers**

❖ When installing speakers on both sides of the plasma display



• When using the support columns L, the height is 910 (35-7/8) [50 inch display model] / 825 (32-1/2) [43 inch display model].

❖ When installing speakers at the bottom of the plasma display

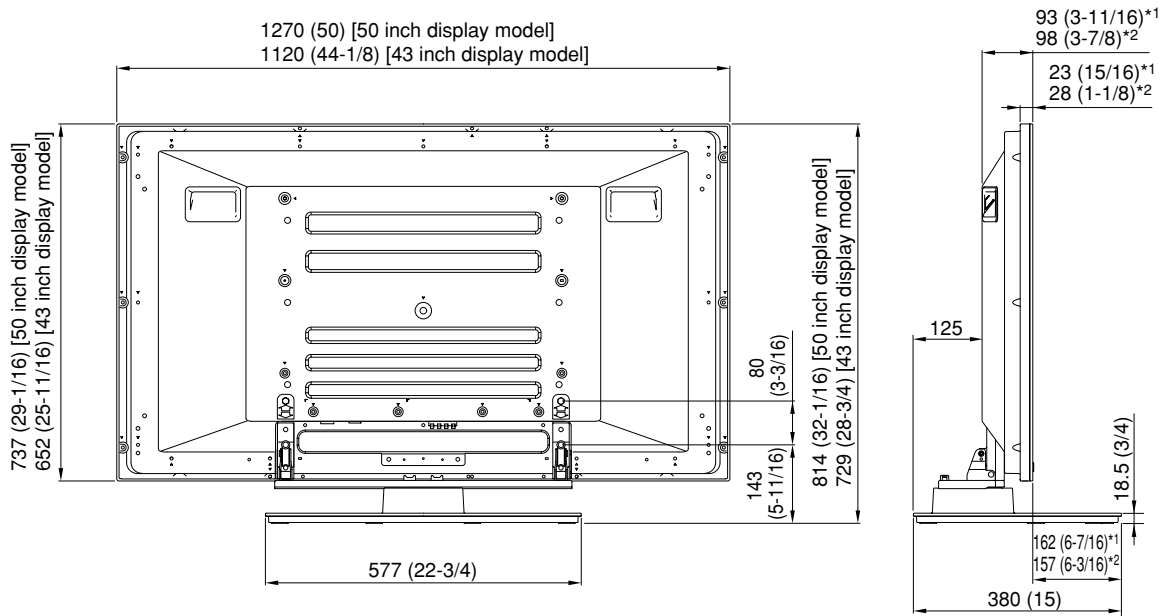


\*1 ..... PDP-505XDE/505HDE/505HDG/435XDE/435HDE/435FDE/435HDG

\*2 ..... PDP-504HD/5040HD/504HDE/504HDG/504HDC/5045HD/434HD/4340HD/434HDE/434HDG/434HDC/4345HD

# Dimensions Diagram

## Without speakers



- When using the support columns L, the height is 910 (35-7/8) [50 inch display model] / 825 (32-1/2) [43 inch display model].

\*1 ..... PDP-505XDE/505HDE/505HDG/435XDE/435HDE/435FDE/435HDG

\*2 ..... PDP-504HD/5040HD/504HDE/504HDG/504HDC/5045HD/434HD/4340HD/434HDE/434HDG/434HDC/4345HD



Nous vous remercions d'avoir choisi un produit Pioneer. Veuillez lire attentivement ce mode d'emploi pour savoir comment utiliser correctement et en toute sécurité votre support. Nous vous conseillons de conserver soigneusement ce mode d'emploi à proximité et dans un endroit sûr afin de pouvoir vous y référer le cas échéant.

### Installation

- En cas de difficultés, veuillez consulter votre revendeur.
- Pioneer ne saura être tenu responsable d'aucun dommage résultant d'une installation ou d'une utilisation incorrecte de ce produit, de sa modification ou encore de catastrophes naturelles.

## Table des matières

<b>Attention</b> .....	<b>25</b>
<b>Vérification des pièces contenues dans le carton d'emballage</b> .....	<b>26</b>
<b>Tableau : Colonnes de support/Avec ou sans pièces d'écartement</b> .....	<b>26</b>
<b>Assemblage du support</b> .....	<b>27</b>
<b>Installation et fixation de l'écran plasma</b> .....	<b>28</b>
<b>Mécanisme d'ajustement de l'angle d'inclinaison en avant et en arrière</b> .....	<b>29</b>
<b>Installation du produit sur une étagère, etc.</b> .....	<b>30</b>
<b>Préparation des câbles</b> .....	<b>31</b>
<b>Prévenir le basculement et la chute de l'équipement</b> ...	<b>32</b>
<b>Démontage de l'écran plasma du support</b> .....	<b>33</b>
<b>Spécificités</b> .....	<b>33</b>
<b>Schéma indiquant les dimensions</b> .....	<b>33</b>

### ATTENTION

**Ce symbole indique un danger ou une pratique dangereuse susceptible de provoquer des dommages corporels ou matériels.**

## Attention

Ce produit est un support conçu exclusivement pour les écrans plasma Pioneer (PDP-505XDE / PDP-505HDE / PDP-505HDG / PDP-435XDE / PDP-435HDE / PDP-435FDE / PDP-435HDG / PDP-504HD / PDP-5040HD / PDP-504HDE / PDP-504HDG / PDP-504HDC / PDP-5045HD / PDP-434HD / PDP-4340HD / PDP-434HDE / PDP-434HDG / PDP-434HDC / PDP-4345HD). L'utilisation de ce produit avec un autre modèle peut être à l'origine d'un manque de stabilité pouvant entraîner une blessure. Pour de plus amples informations, veuillez contacter le magasin où vous avez acheté votre écran.

N'installez pas le produit d'une manière autre que celle qui est spécifiée ni le modifier. En outre, n'utilisez pas ce support pour un écran plasma autre que ceux pour lesquels il a été conçu et ne le modifiez pas ou ne l'utilisez pas à des fins autres que celles pour lesquelles il a été conçu.

Une installation incorrecte est extrêmement dangereuse car elle peut provoquer la chute du support ou un autre accident.

### Lieu d'installation

- Sélectionnez un emplacement assez solide pour supporter le poids du support et de l'écran.
- Assurez-vous de placer le produit à un emplacement stable et plat.
- N'installez pas le support à l'extérieur, à proximité d'une source thermique ou sur une plage.
- N'installez pas le support à un endroit où il pourrait être soumis à des chocs ou à des vibrations.

### Montage et installation

- **Montez le support en suivant les instructions et vissez solidement toutes les vis aux endroits prévus à cet effet. Des accidents ont été constatés (casse, chute du matériel, etc.) après l'installation de l'écran parce que le support n'avait pas été installé conformément aux instructions.**
- **Pour une bonne installation, l'écran doit toujours être installé par au moins deux personnes.**
- **Avant de procéder à l'installation, mettez l'écran ainsi que les équipements périphériques hors tension en coupant l'alimentation, puis retirez la prise du câble d'alimentation de la prise murale.**

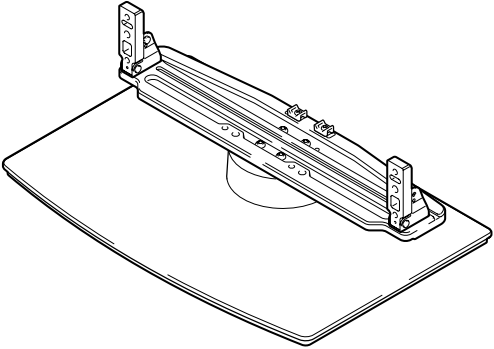
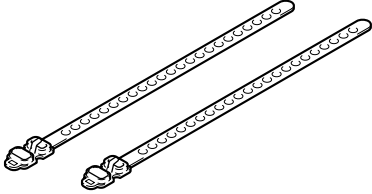
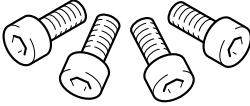
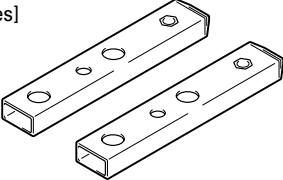
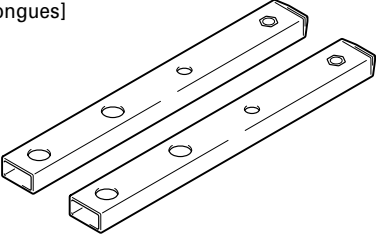
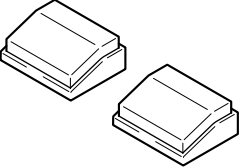
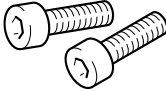
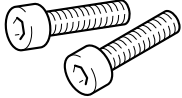

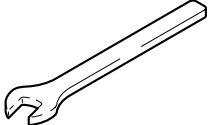
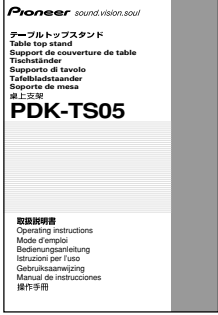
Ce produit pivote de 10° vers la gauche et s'incline de 2° en avant et en arrière.

Veillez à ne pas placer d'objets à l'intérieur du champ de rotation de telle sorte que durant l'utilisation habituelle ou la rotation du produit, rien ne dépasse de l'étagère ou de l'emplacement sur lequel il a été installé. Sans cela, des accidents pourraient survenir, entraînant la détérioration de l'appareil ou sa chute (Voir page 30).

Il convient de prévenir les accidents causés par la chute du produit en prenant des mesures fiables pour éviter toute chute (Voir page 32).

# Vérification des pièces contenues dans le carton d'emballage

Cette vérification vous permettra de vous assurer que vous possédez bien toutes les pièces nécessaires avant de procéder au montage et à l'installation du support.

- Support de couverture de table x 1 unité
 
- Serre-câbles x 2 unités
 
- Vis d'installation ① (M8 x 16 mm : argentée) x 4 unités  
[Utilisées pour fixer les colonnes de support et le support de couverture de table]
 
- Colonnes de support S x 2 unités  
[Colonnes courtes]
 
- Colonnes de support L x 2 unités  
[Colonnes longues]
 
- Pièces d'écartement x 2 unités
 
- Vis d'installation ② (M8 x 30 mm : noir) x 2 unités
 
- Vis d'installation ③ (M8 x 40 mm : noir) x 2 unités
 
- Clé hexagonale (à six pans) x 1 unité  
(Taille en diagonale : 6 mm)
 
- Clé hexagonale x 1 unité  
(10 mm)
 
- Mode d'emploi (ce document) x 1 exemplaire
 

## Tableau : Colonnes de support/Avec ou sans pièces d'écartement

Les différentes parties de ce support à utiliser varient en fonction des haut-parleurs que vous avez achetées et de leur installation par rapport à l'écran plasma. Veuillez sélectionner les parties que vous allez utiliser en vous reportant au tableau suivant.

Numéros des haut-parleurs combinés	Lieu d'installation des haut-parleurs	Colonnes de support S (Colonnes courtes)	Colonnes de support L (Colonnes longues)	Pièces d'écartement
Non utilisées	-	Utilisation recommandée	Peuvent être utilisées*	Ne peuvent pas être utilisées
PDP-S21-LR PDP-S22-LR	De part et d'autre de l'écran plasma (ou alors enceintes non utilisées)	Utilisation recommandée	Peuvent être utilisées*	Ne peuvent pas être utilisées
	Au bas de l'écran plasma	Ne peuvent pas être utilisées	A utiliser	A utiliser
PDP-S25-LR PDP-S26-LR	De part et d'autre de l'écran plasma (ou alors enceintes non utilisées)	Utilisation recommandée	Peuvent être utilisées*	Ne peuvent pas être utilisées

\* : Peuvent être utilisées lorsque l'écran est placé en hauteur.

**Remarque** Les haut-parleurs PDP-S25-LR et le PDP-S26-LR ne peuvent être installés au bas de l'écran plasma.

# Assemblage du support

## Remarques

- Pour monter le support, travaillez toujours sur une surface plane.
- Introduisez les vis à la verticale et ne les serrez pas plus que nécessaire.

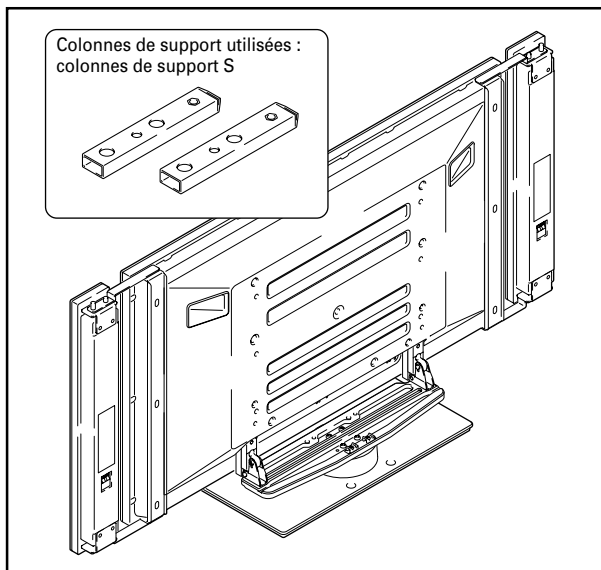
## Procédure de montage

### 1 Sélectionnez les colonnes de support à fixer.

Sélectionnez les colonnes de support en fonction de l'emplacement des haut-parleurs que vous avez achetées et d'après les indications ci-dessous (un seul des deux jeux de colonnes doit être utilisé).

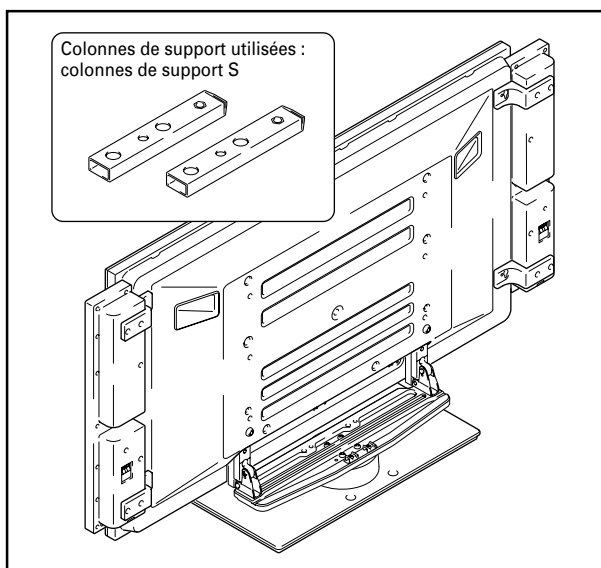
**Si vous avez acheté des haut-parleurs PDP-S25-LR et le PDP-S26-LR.**

[Colonnes de support utilisées : colonnes de support S (Colonnes courtes)]



**Si vous avez acheté des haut-parleurs PDP-S21-LR et le PDP-S22-LR.**

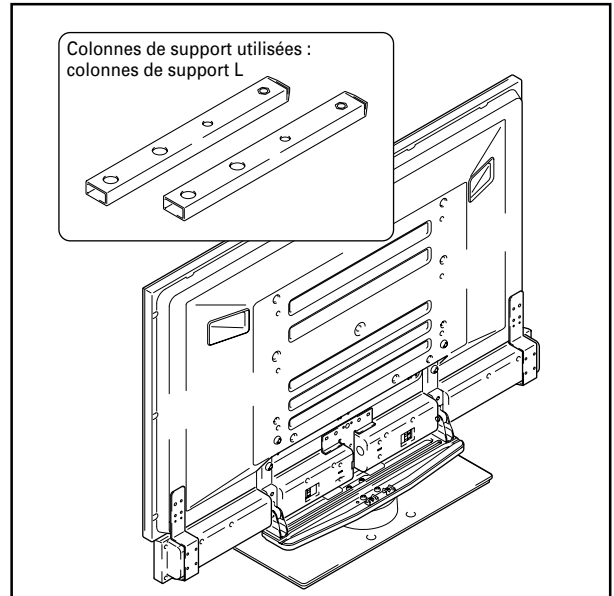
- ❖ En cas d'installation des haut-parleurs de part et d'autre de l'écran plasma.  
[Colonnes de support utilisées : colonnes de support S (Colonnes courtes)]



- ❖ En cas d'installation des haut-parleurs à la base de l'écran plasma. [Colonnes de support utilisées : colonnes de support L (Colonnes longues)]

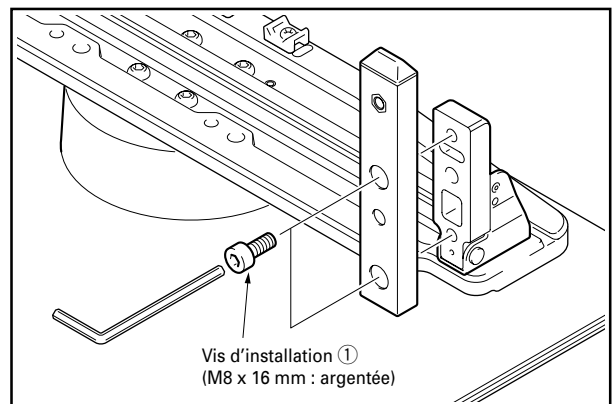
## Remarque

Les haut-parleurs PDP-S25-LR et le PDP-S26-LR ne peuvent être installés au bas de l'écran plasma.

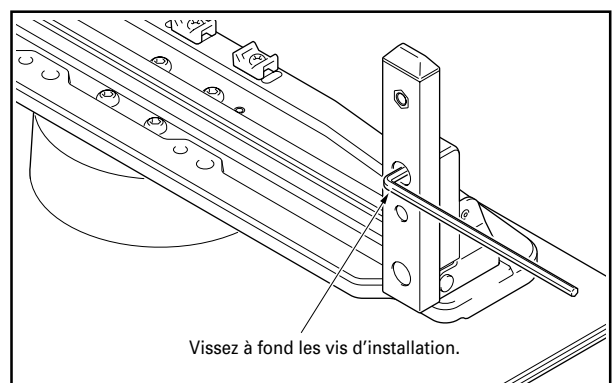


### 2 Fixez les colonnes sur le support à l'aide des vis d'installation ① (2 sur le côté gauche et 2 sur le côté droit).

A l'aide de la clé hexagonale fournie, vissez légèrement les vis en commençant par celle du haut.



### 3 Vissez à fond les vis d'installation (2 sur le côté gauche et 2 sur le côté droit).



# Installation et fixation de l'écran plasma



Le poids d'un écran plasma 50 pouces est d'environ 40 kg, et celui d'un modèle 43 pouces d'environ 30 kg. Leur largeur étant limitée, ils ne sont pas stables. Par conséquent, ils doivent toujours être installés par deux personnes à la fois.

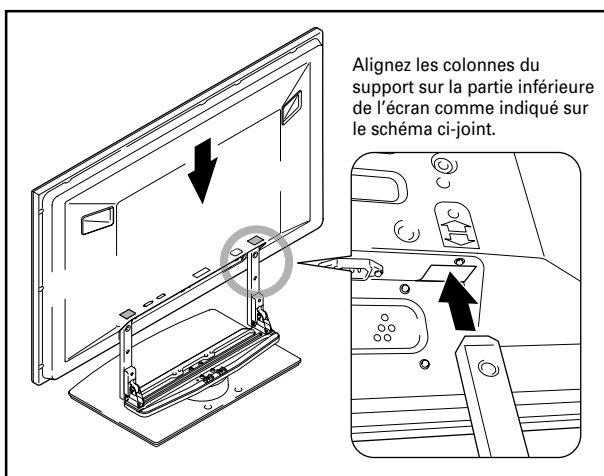
## Remarques

- Montez toujours l'écran plasma sur une surface plane et stable.
- Introduisez les vis à la verticale et ne les serrez pas plus que nécessaire.
- Veillez à bien installer les colonnes en fonction de l'emplacement des haut-parleurs que vous avez achetées et en suivant la marche à suivre décrite dans le chapitre Montage du support.

## Méthode de fixation

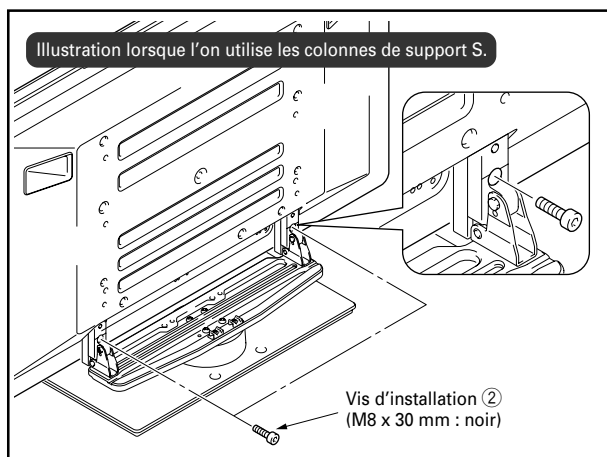
### 1 Installation de l'écran plasma sur le support.

Mettez les colonnes de soutien en place au bas de l'écran plasma comme indiqué par les flèches, puis insérez-les lentement à la verticale. Veillez à ne pas insérer les colonnes ailleurs que dans les fentes prévues à cet effet. Cela risquerait d'endommager l'écran, ses ports ou encore le support.



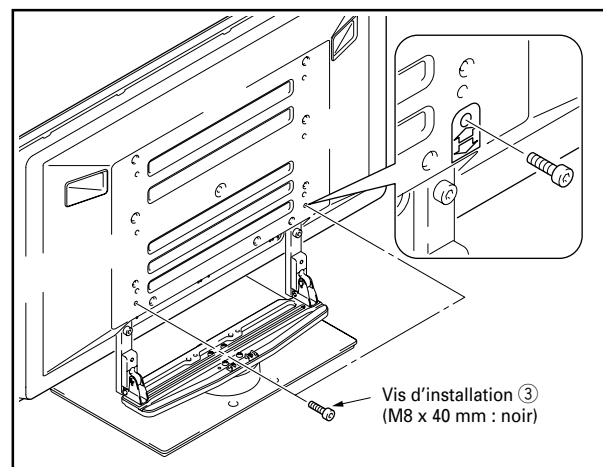
### 2 Fixez solidement l'écran plasma avec les vis d'installation ②.

Vissez solidement celles-ci au moyen de la clé hexagonale fournie avec le support.



### 3 Fixez solidement l'écran plasma avec les vis d'installation ③.

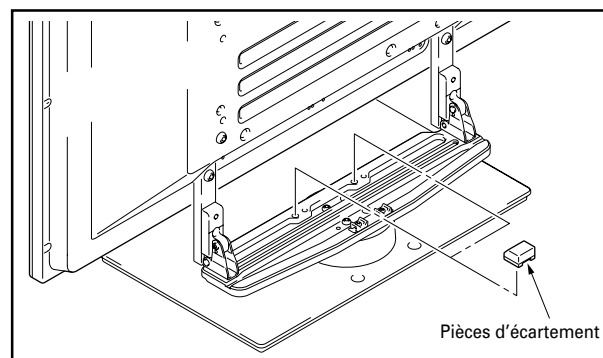
Fixez l'écran plasma aux endroits indiqués par les flèches à l'aide de la vis hexagonale fournie.



### Uniquement en cas d'installation des haut-parleurs à la base de l'écran plasma

### 4 Insertion des pièces d'écartement.

Insérez les pièces d'écartement dans les orifices de la plateforme rotative du support.



#### Remarque

Ne pas utiliser la pièce d'écartement si les haut-parleurs doivent être fixées des deux côtés de l'écran plasma.

### 5 Mise en place des haut-parleurs.

Pour la méthode d'installation, reportez-vous au mode d'emploi des haut-parleurs.

# Mécanisme d'ajustement de l'angle d'inclinaison en avant et en arrière

Sur ce support, vous pouvez ajuster l'angle d'inclinaison de l'écran plasma de 2° en avant ou en arrière en fonction de vos préférences.

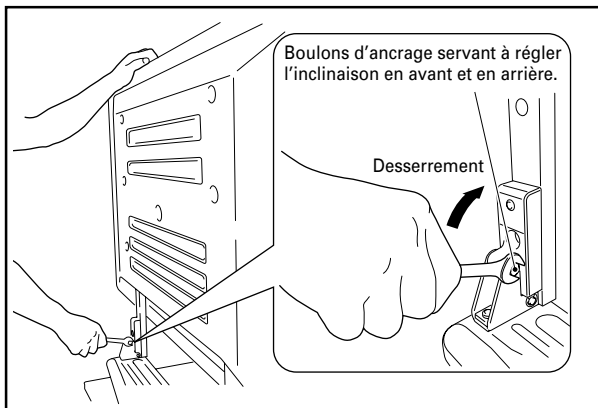
## Remarques

- Veuillez ajuster l'angle uniquement après avoir fixé l'écran plasma.
- Assurez-vous de l'installer sur une table plane ou toute autre surface plane.
- Assurez-vous de tenir le haut de l'écran plasma entre vos mains lorsque vous ajustez l'angle.

## Procédure d'ajustement

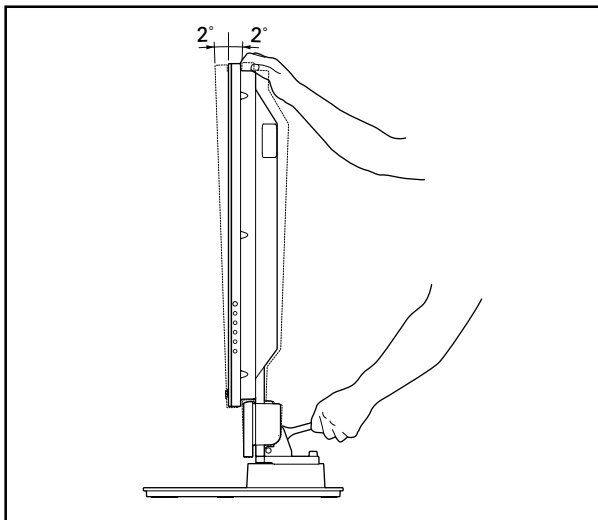
### 1 Desserrez les boulons d'ancrage servant à régler l'inclinaison en avant et en arrière à l'aide de la clé hexagonale fournie.

En vous assurant de tenir le haut de l'écran plasma entre vos mains, desserrez les **boulons d'ancrage servant à régler l'inclinaison en avant et en arrière**, sur le côté gauche et sur le côté droit, en les tournant vers le haut à l'aide de la clé hexagonale fournie.



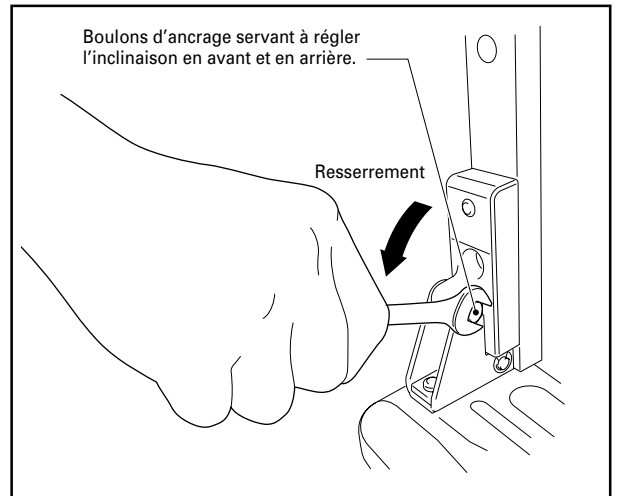
### 2 Choisissez l'angle que vous préférez.

Choisissez l'angle que vous préférez en manipulant doucement l'écran plasma.



### 3 Serrez les boulons d'ancrage servant à régler l'inclinaison en avant et en arrière.

Serrez fermement les **boulons d'ancrage servant à régler l'inclinaison en avant et en arrière**, sur le côté gauche et sur le côté droit, en les tournant vers le bas à l'aide de la clé hexagonale fournie. Assurez-vous de tenir le haut de l'écran plasma entre vos mains jusqu'à ce que les boulons soient complètement serrés.



### 4 Vérifiez une fois de plus que les boulons d'ancrage servant à régler l'inclinaison en avant et en arrière sont complètement serrés.

# Installation du produit sur une étagère, etc.

Les précautions suivantes doivent être strictement observées lorsque vous déplacez ou installez le produit avec un écran plasma sur une étagère ou dans un espace limité.

## Précautions à respecter lors du déplacement du produit



- Avant de déplacer l'appareil sur plusieurs mètres, démontez les haut-parleurs. Séparez également l'écran plasma de son support et transportez chaque partie séparément.
- Lorsque vous démontez l'écran plasma du support, assurez-vous de suivre la procédure décrite dans la partie « Démontage de l'écran plasma du support » à la page 33.

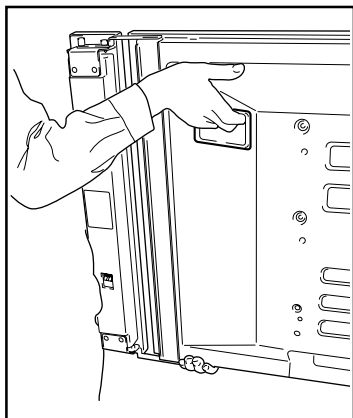
## Précautions à respecter en cas d'installation de l'appareil sur une étagère ou à tout autre endroit où l'espace est restreint



Lors de l'installation de l'appareil sur une étagère ou dans un endroit exigü, tenez l'écran plasma par les poignées à l'arrière et par le fond. Si vous le soulevez par les haut-parleurs, ces derniers risqueraient d'être endommagés ou de se tordre.

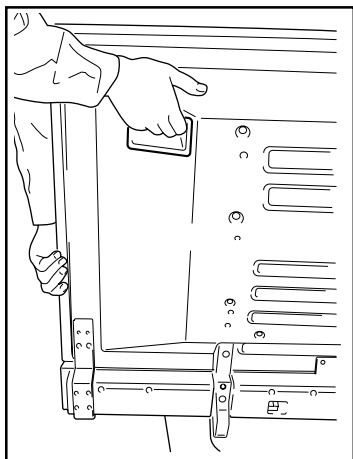
### En cas d'installation des haut-parleurs de part et d'autre de l'écran plasma

Tenez l'écran plasma par ses poignées et par le fond.



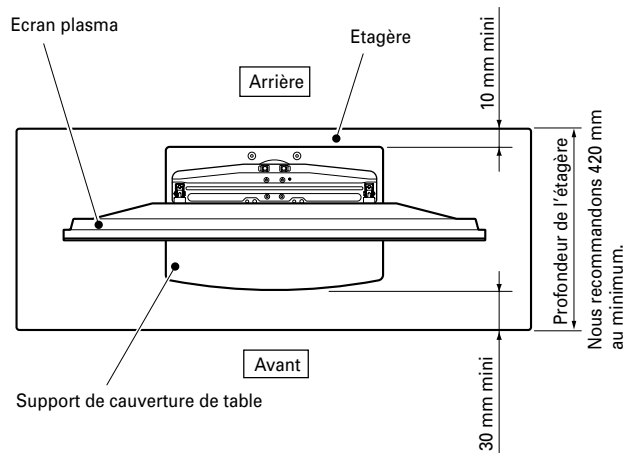
### En cas d'installation des haut-parleurs à la base de l'écran plasma

Tenez l'écran plasma par les poignées et par les côtés.

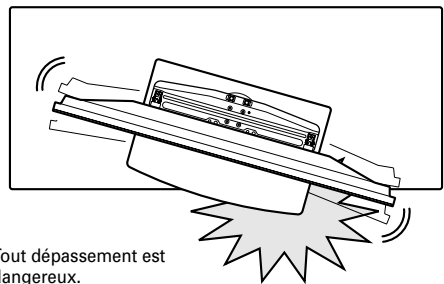


## Précautions d'installation

Veillez à toujours ménager devant et derrière le support un espace au moins égal à celui qui est indiqué sur le schéma ci-dessous.

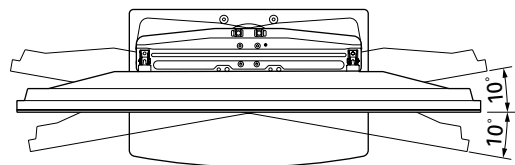


- Tout dépassement de l'étagère risquerait de provoquer la détérioration ou la chute de l'appareil.
- Lors des rotations du support, veillez à ce que l'écran n'entre pas en contact avec le mur ou avec les autres objets environnants.

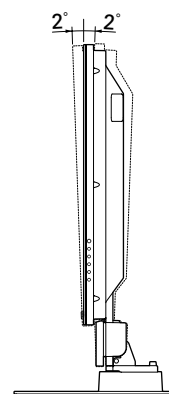


⚠ Tout dépassement est dangereux.

### ❖ Fourchette de l'angle de rotation



### ❖ Fourchette d'ajustement des boulons d'ancrage servant à régler l'inclinaison en avant et en arrière



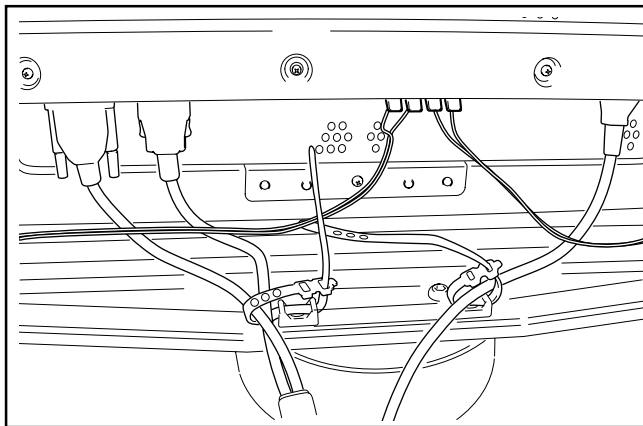
# Préparation des câbles

Utilisez les serre-câbles pour regrouper les câbles.

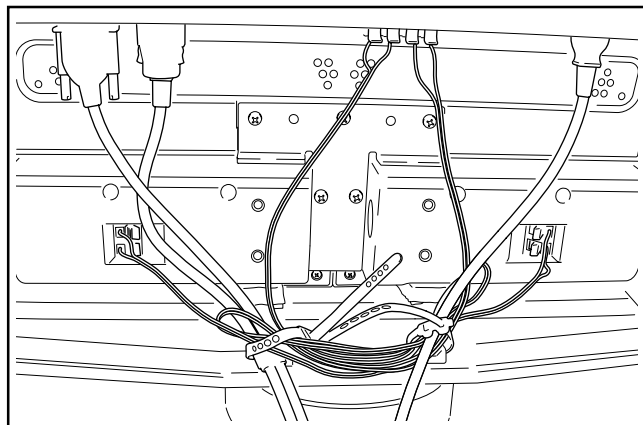
## Remarque

Veillez à ne pas forcer la base des câbles.

En cas d'installation des haut-parleurs de part et d'autre de l'écran plasma

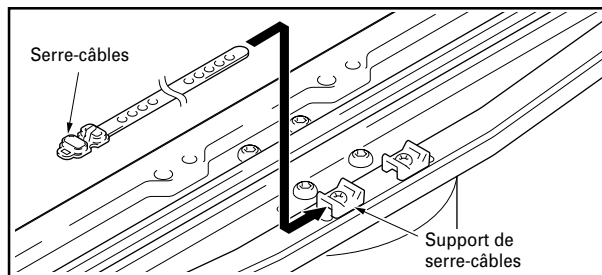


En cas d'installation des haut-parleurs à la base de l'écran plasma

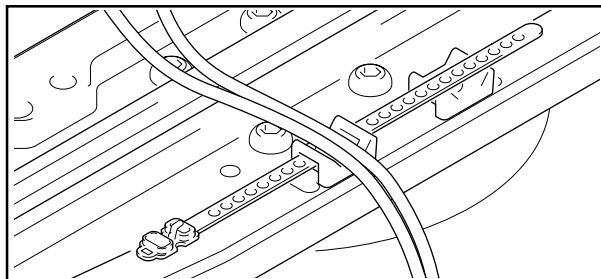


## Utilisation des serre-câbles

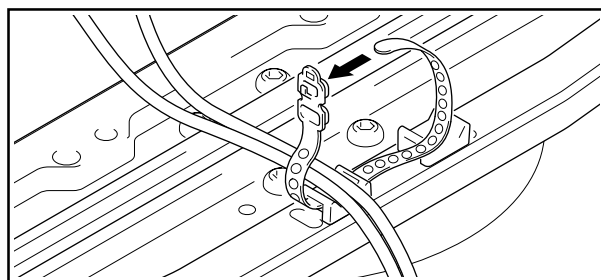
- 1 Passez un serre-câbles dans le support de serre-câbles situé sur la partie supérieure de la plate-forme rotative du support.



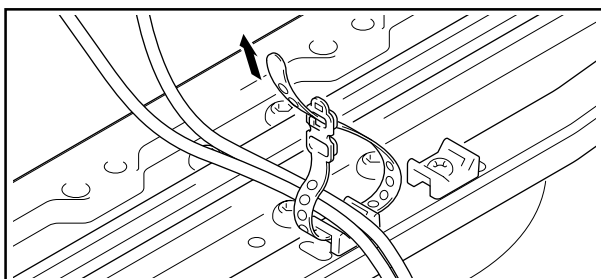
- 2 Rassemblez les câbles et les placer dans le serre-câbles.



- 3 Faites passer le serre-câbles dans l'orifice situé à son extrémité.

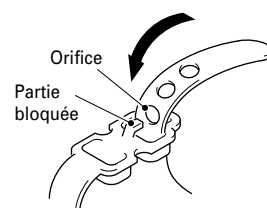


- 4 Tirez sur l'extrémité du serre-câbles pour bloquer les câbles.



### ❖ Retrait d'un serre-câbles

Quand la partie bloquée est retirée de l'orifice du serre-câbles, elle est débloquée.



# Prévenir le basculement et la chute de l'équipement

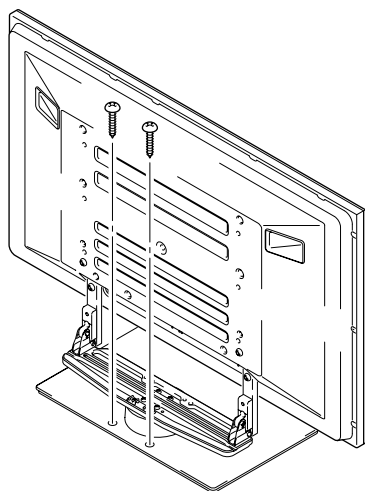
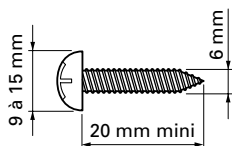
Après avoir installé le support, veuillez à prendre les précautions nécessaires pour qu'il ne tombe pas.

## Stabilisation sur la base

Stabilisez le support comme indiqué sur le schéma à l'aide de vis vendues dans le commerce.

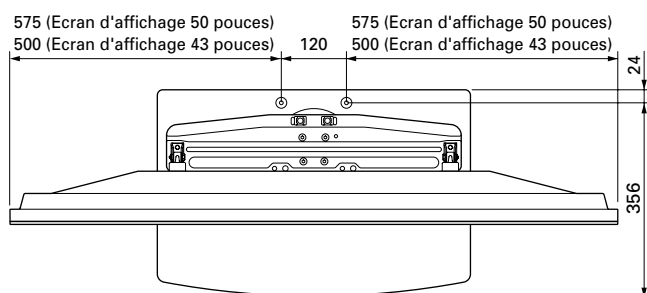
### Remarque

Afin de stabiliser l'équipement sur le sol, utilisez des vis de 6 mm de diamètre nominal et d'au moins 20 mm de long.



### ❖ Position des vis de fixation au sol : sans les haut-parleurs

Unité : mm



## Utilisation d'un mur pour stabiliser le support. (Modèle d'écran 43 pouces comme indiqué sur la figure)

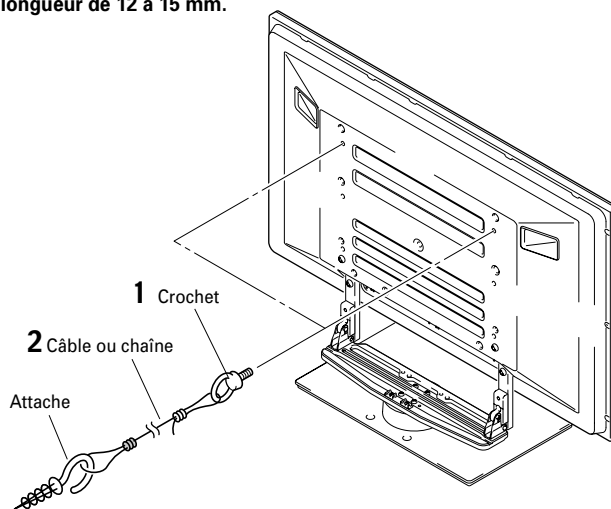
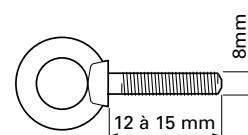
- 1 Fixation des boulons empêchant la chute (crochets) sur l'écran plasma.
- 2 Utilisation de câbles solides ou de chaînes pour stabiliser solidement le dispositif sur un mur, un pilier ou d'autres éléments stables.

- Ces opérations doivent être effectuées de la même manière à gauche et à droite.
- La longueur des câbles ou des chaînes utilisés doit être suffisante pour permettre au support de tourner librement sur sa base.

### Remarque

Utiliser des crochets, des chaînes ou d'autres dispositifs de fixation en vente dans le commerce.

Crochet recommandé : Diamètre nominal 8 mm, longueur de 12 à 15 mm.

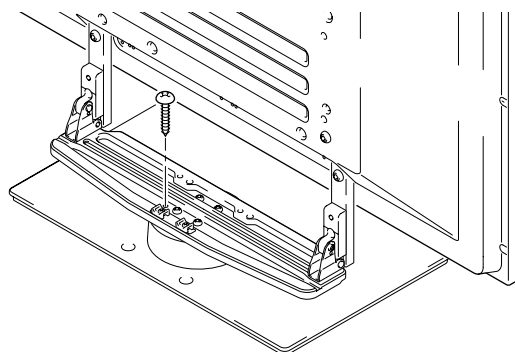
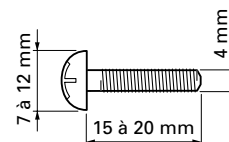


## Fixation de la rotation à l'avant

Stabilisez le support comme indiqué sur le schéma à l'aide de vis vendues dans le commerce.

### Remarque

utilisez une vis de 4 mm de diamètre et longue de 15 à 20 mm afin de fixer la rotation à l'avant.





# Démontage de l'écran plasma du support



Lorsque vous démontez l'écran plasma de son support, observez strictement la procédure indiquée ci-dessous afin d'éviter les accidents.

- 1 Assurez-vous d'abord que les boulons d'ancrage servant à l'inclinaison en avant et en arrière sont serrés correctement.
- 2 Faites d'abord de la place sur une surface plane, etc. où vous pouvez laisser l'écran plasma à plat, puis déposez une feuille afin de le protéger des rayures et autres dégâts éventuels.
- 3 Retirez les haut-parleurs.

- 4 En vous référant aux opérations 2 et 3 décrites dans le chapitre Installation et fixation de l'écran plasma (p. 28), retirez les 4 vis noires.

#### Remarque

Ne retirez pas les boulons argentés, sinon les colonnes de support risquent de bouger de place et de tomber.

- 5 Tout en le tenant par ses poignées et par le fond, placez l'écran à la verticale.

- 6 Placez l'écran plasma avec soin sur la feuille citée lors de l'étape 2, l'écran regardant vers le bas.

#### Remarque

lorsque vous remontez l'écran plasma sur le support, assurez-vous d'installer les colonnes de support de gauche et de droite en respectant le même angle.

## Spécificités

Dimensions extérieures : 577 (largeur) x 351 (hauteur) x 380 (profondeur) mm (en cas d'utilisation de colonnes de support L)  
Poids : 9,5 kg

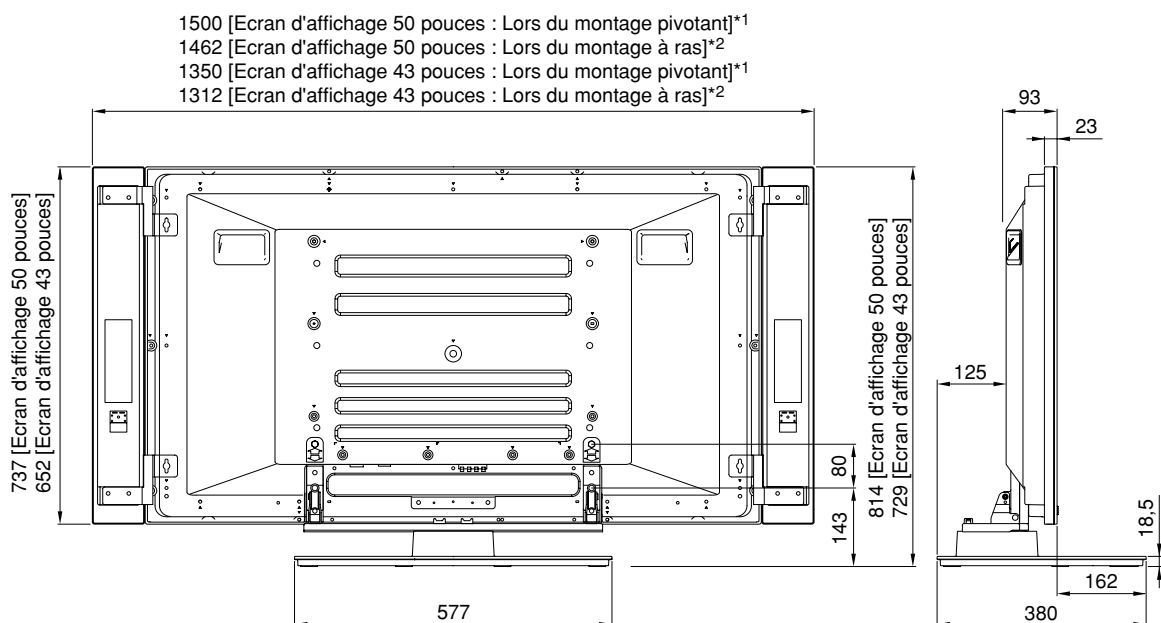
- Les caractéristiques techniques indiquées ci-dessus ainsi que les dimensions extérieures peuvent être modifiées sans avis préalable en vue d'améliorer le produit.

## Schéma indiquant les dimensions

Unité : mm

Les mesures de l'illustration ne comprennent pas les fixations destinées aux haut-parleurs.

### Installation des haut-parleurs PDP-S25-LR et le PDP-S26-LR



- En cas d'utilisation des colonnes de support L, la hauteur est de 910 mm (écran de 50 pouces) et de 825 mm (écran de 43 pouces).

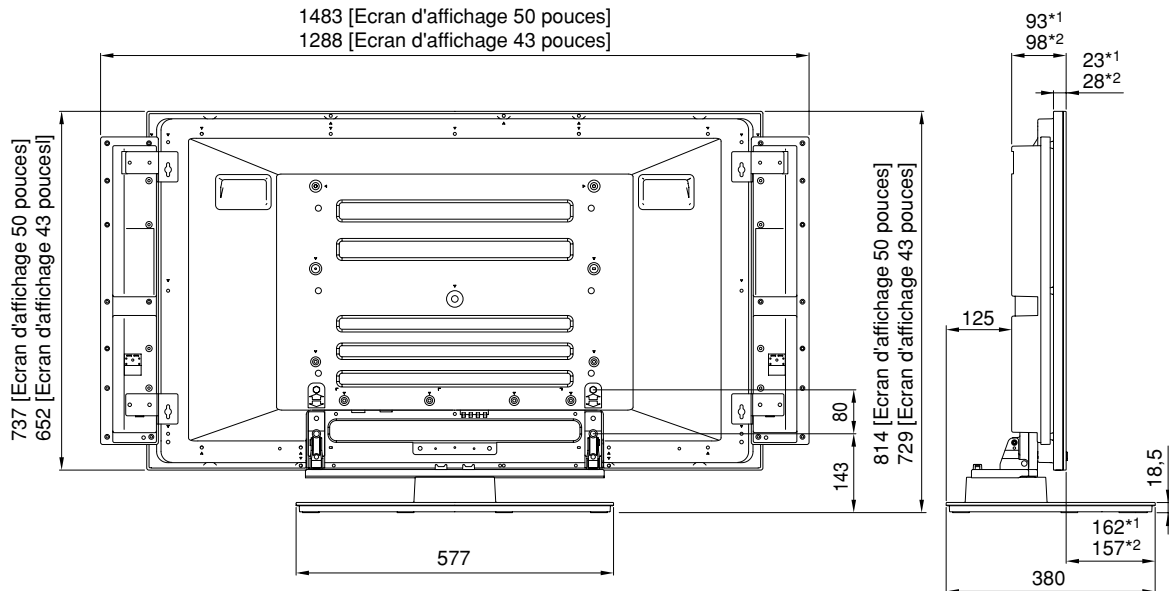
\*1 Montage pivotant : attachées pour permettre les ajustements de l'angle de l'enceinte

\*2 Montage à ras : attachées afin de fixer l'angle de l'enceinte et de rendre le système plus compact en largeur.

## Schéma indiquant les dimensions

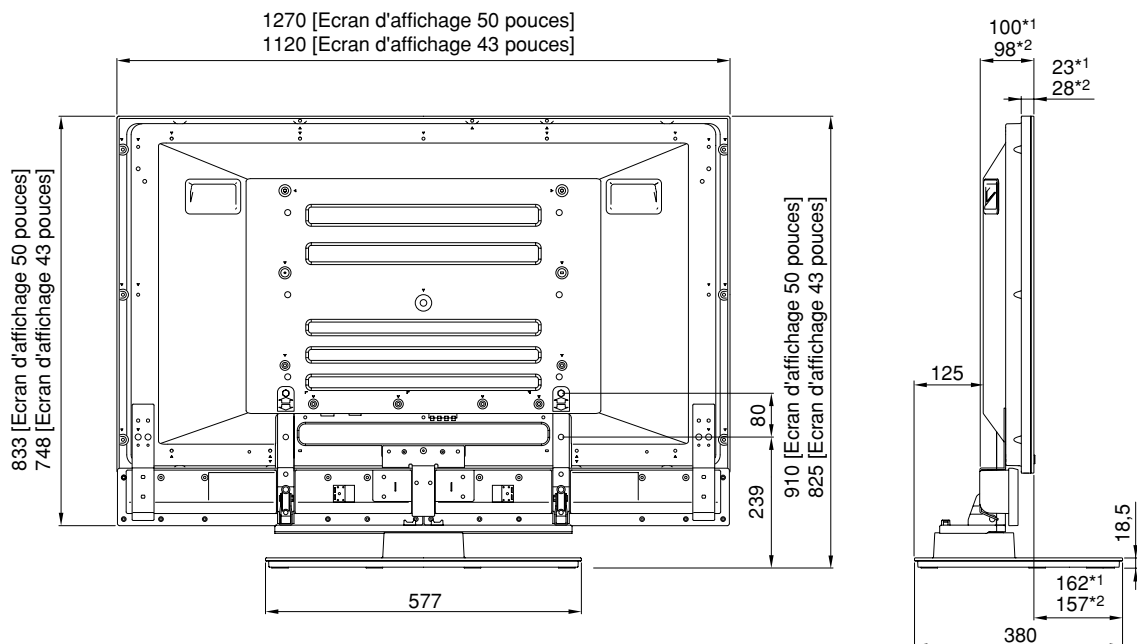
### Installation des haut-parleurs PDP-S21/S22/S12/S13-LR

❖ En cas d'installation des haut-parleurs de part et d'autre de l'écran plasma



• En cas d'utilisation des colonnes de support L, la hauteur est de 910 mm (écran de 50 pouces) et de 825 mm (écran de 43 pouces).

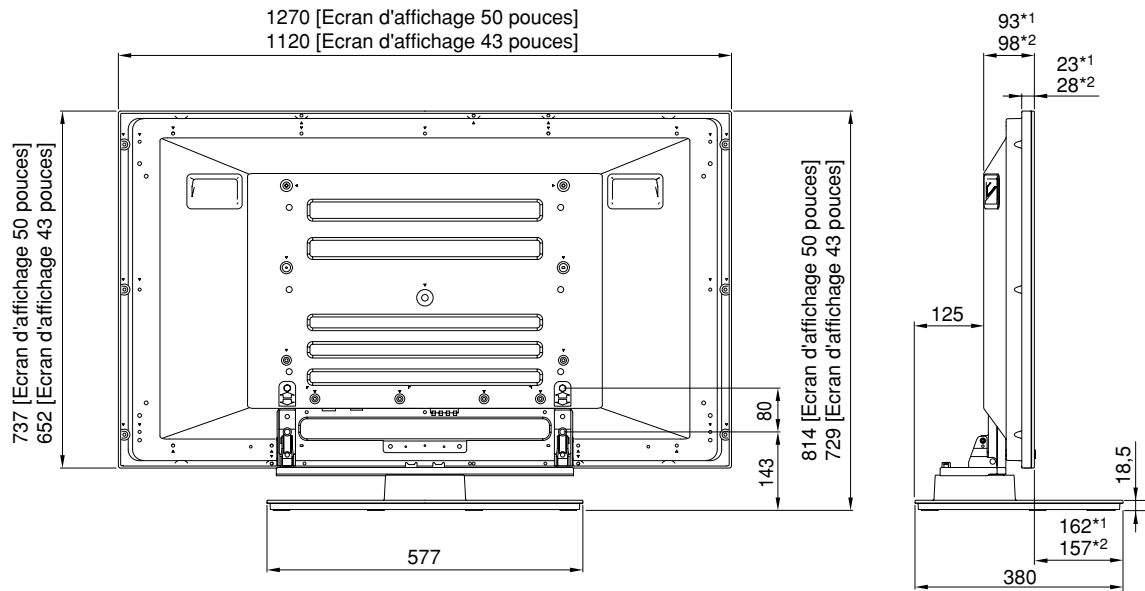
❖ En cas d'installation des haut-parleurs à la base de l'écran plasma



\*1 ..... PDP-505XDE/505HDE/505HDG/435XDE/435HDE/435FDE/435HDG

\*2 ..... PDP-504HD/5040HD/504HDE/504HDG/504HDC/5045HD/434HD/4340HD/434HDE/434HDG/434HDC/4345HD

## Sans les haut-parleurs



- En cas d'utilisation des colonnes de support L, la hauteur est de 910 mm (écran de 50 pouces) et de 825 mm (écran de 43 pouces).

\*1 ..... PDP-505XDE/505HDE/505HDG/435XDE/435HDE/435FDE/435HDG

\*2 ..... PDP-504HD/5040HD/504HDE/504HDG/504HDC/5045HD/434HD/4340HD/434HDE/434HDG/434HDC/4345HD

Wir danken Ihnen, dass Sie sich für den Kauf eines Produkts der Firma Pioneer entschieden haben.

Bitte lesen die Bedienungsanleitung aufmerksam, um sich über die sichere und richtige Bedienung Ihres Modells zu informieren. Wir empfehlen Ihnen, die Bedienungsanleitung anschließend sicher aufzubewahren, um Sie später im Bedarfsfalle zu Rate ziehen zu können.

### Installation

- Bitte setzen Sie sich mit Ihrem Händler in Verbindung, wenn Sie auf Schwierigkeiten bei der Installation stoßen.
- Die Firma Pioneer haftet nicht für Schäden, die auf falsche Installation, auf inkorrekte Verwendung, auf vorgenommene Veränderungen oder auf Naturkatastrophen zurückzuführen sind.

## Inhalt

Sicherheitshinweise .....	36
Überprüfen der mitgelieferten Teile .....	37
Tabelle zum Einsatz der Stützsäulen und Abstandshalter .....	37
Montage des Ständers .....	38
Montieren des Plasmadisplays .....	39
Justiermechanismus für den Neigungswinkel nach vorn und nach hinten .....	40
Installieren des Produkts auf einem Gestell oder etwas Ähnlichem .....	41
Verlegen der Kabel .....	42
Mittel zur Verhütung des Umstürzens .....	43
Demontieren des Plasmadisplays vom Ständer .....	44
Technische Daten .....	44
Abbildungen zu den Abmessungen .....	44

### **Vorsicht!**

Dieses Symbol kennzeichnet eine gefährliche oder riskante Vorgehensweise, die zu eigenen Verletzungen, zu Verletzungen anderer Personen oder zu Sachschäden führen kann.

## Sicherheitshinweise

Dieses Produkt ist ein Tischständer, und er ist ausschließlich für die Plasmadisplays der Firma Pioneer (PDP-505XDE / PDP-505HDE / PDP-505HDG / PDP-435XDE / PDP-435HDE / PDP-435FDE / PDP-435HDG / PDP-504HD / PDP-5040HD / PDP-504HDE / PDP-504HDG / PDP-504HDC / PDP-5045HD / PDP-434HD / PDP-4340HD / PDP-434HDE / PDP-434HDG / PDP-434HDC / PDP-4345HD) bestimmt.

Die Verwendung in Kombination mit anderen Modellen kann zur Instabilität und auf diese Weise zu Unfällen führen.

Bitte setzen Sie sich hinsichtlich weiterer Informationen mit der Handelseinrichtung in Verbindung, in der Sie Ihr Display gekauft haben.

Installieren Sie das Produkt nicht anders als angegeben und nehmen Sie keine Änderungen am Produkt vor. Verwenden Sie diesen Ständer nicht für ein anderes Plasmadisplay als für das, für das es vorgesehen ist, verändern Sie ihn nicht und verwenden Sie ihn nicht für andere Zwecke.

Eine falsche Installation ist sehr gefährlich, da sie zum Umfallen des Displays oder einem anderen Unfall führen kann.

### Installationsort

- Wählen Sie für die Installation einen Ort, der stabil genug ist, das Gewicht des Ständers und des Displays zu tragen.
- Vergewissern Sie sich, dass Sie Ständer und Display an einem ebenen und stabilen Platz aufstellen.
- Installieren Sie den Ständer nicht im Freien, in der Nähe einer heißen Quelle oder in Strandnähe.
- Installieren Sie den Ständer nicht an Orten, an denen er Vibrationen oder Stößen ausgesetzt ist.

### Montage und Installation

- **Montieren Sie den Ständer gemäß den Montageanweisungen und befestigen Sie alle Schrauben sicher an den jeweils vorgesehenen Positionen. Es hat Fälle gegeben, in denen es nach der Installation des Displays zu unvorhergesehenen Unfällen wie beispielsweise einem Bruch oder zum Umfallen kam, weil der Ständer nicht wie vorgeschrieben installiert wurde.**
- **Das Display muss stets von zwei oder mehr Personen installiert werden, um zu sichern, dass es sicher installiert wird.**
- **Schalten Sie das Display und periphere Geräte vor der Installation aus und trennen Sie es bzw. sie durch Herausziehen des Steckers aus der Steckdose vom Netz.**

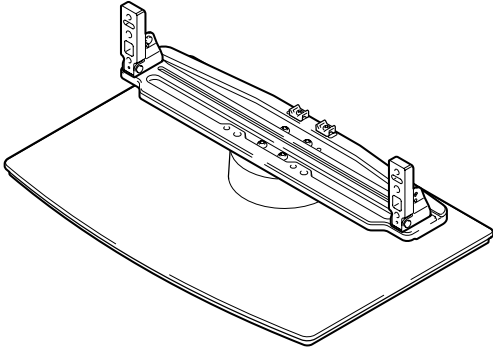
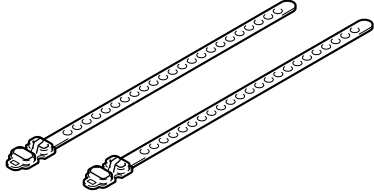
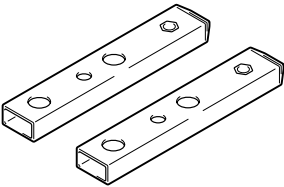
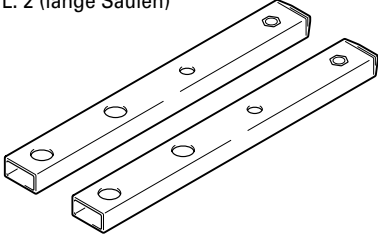
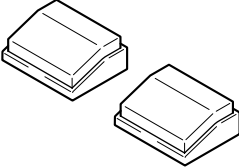
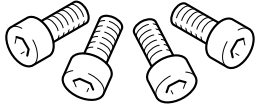
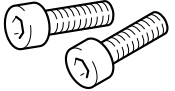
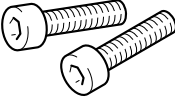
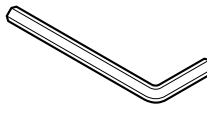
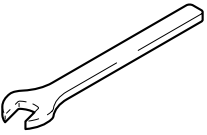
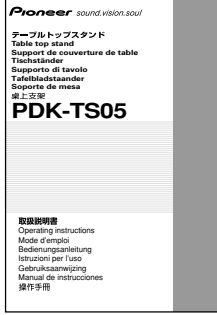
Dieses Produkt lässt sich 10° nach links und nach rechts drehen und 2° nach vorn und nach hinten neigen.

Platzieren Sie keine Objekte im Drehbereich dieses Produkts und des Plasmadisplays. Installieren Sie den Ständer so, dass er beim normalen Gebrauch oder wenn er gedreht wird nicht aus dem Gestell oder einem anderen Ort, an dem er installiert ist, herausragt. Wenn Sie dies nicht tun, riskieren Sie unvorhergesehene Unfälle wie beispielsweise das Zerschlagen oder Umfallen des Displays (siehe Seite 41).

Beugen Sie Unfällen durch das Umfallen des Produkts vor, indem Sie zuverlässige Maßnahmen treffen, die es vor dem Umfallen bewahren (siehe Seite 43).

# Überprüfen der mitgelieferten Teile

Überprüfen Sie vor der Montage und Installation die mitgelieferten Teile auf Vollständigkeit.

- Tischständer: 1
 
- Kabel-Fixierband: 2
 
- Stützsäulen S: 2 (kurze Säulen)
 
- Stützsäulen L: 2 (lange Säulen)
 
- Distanzstücke: 2
 
- Befestigungsschrauben ① (M8 x 16 mm, silberfarben): 4 [zur Verankerung der Stützsäulen und des Tischständers]
 
- Befestigungsschrauben ② (M8 x 30 mm, schwarz): 2
 
- Befestigungsschrauben ③ (M8 x 40 mm, schwarz): 2
 
- Sechskant-Stiftschlüssel: 1 (Diagonalgröße: 6 mm)
 
- Mautschlüssel x 1 (10 mm)
 
- Bedienungsanleitung (dieses Dokument): 1
 

## Tabelle zum Einsatz der Stützsäulen und Abstandshalter

Die Teile des Ständers, die verwendet werden, variieren je nach den Lautsprechern, die Sie gekauft haben, und der Position ihrer Installation am Plasmadisplay. Bitte wählen Sie die Teile gemäß der folgenden Tabelle aus.

Bezeichnung der angeschlossenen Lautsprecher	Position der Installation der Lautsprecher	Stützsäulen S (kurze Säulen)	Stützsäulen L (lange Säulen)	Distanzstücke
Nicht verwendet.	-	Empfohlen.	Verwendung möglich.*	Verwendung nicht möglich.
PDP-S21-LR PDP-S22-LR	Beide Seiten des Plasmadisplays (oder nicht verwendet)	Empfohlen.	Verwendung möglich.*	Verwendung nicht möglich.
	Unterseite des Plasmadisplays	Verwendung nicht möglich.	Verwendet.	Verwendet.
PDP-S25-LR PDP-S26-LR	Beide Seiten des Plasmadisplays (oder nicht verwendet)	Empfohlen.	Verwendung möglich.*	Verwendung nicht möglich.

\*: Verwendung möglich, wenn sich der Bildschirm auf einer erhöhten Position befindet.

**Hinweis** Die Lautsprecher PDP-S25-LR und PDP-S26-LR können nicht auf der Unterseite des Plasmadisplays installiert werden.

# Montage des Ständers

## Hinweise

- Montieren Sie den Ständer immer auf einem ebenen Tisch oder etwas Ähnlichem.
- Führen Sie die Schrauben vertikal in die vorgesehenen Schraublöcher ein und ziehen Sie sie nicht mit mehr Kraft als erforderlich an.

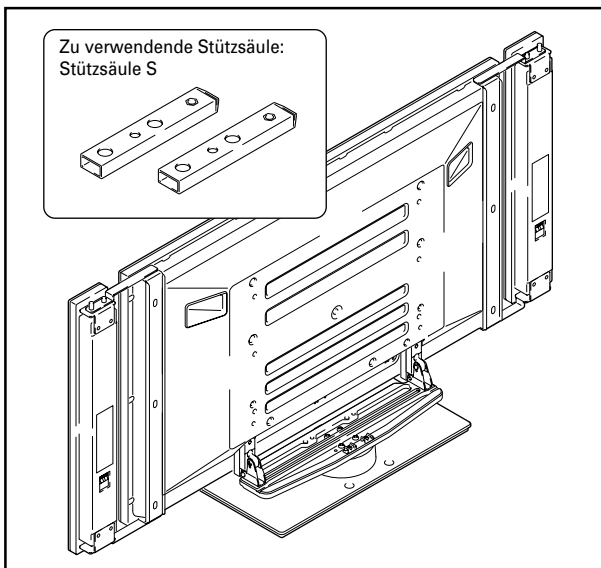
## Montagevorgang

### 1 Wählen Sie die zu befestigenden Stützsäulen.

Wählen Sie die Stützsäulen gemäß den Einstellungen der Lautsprecher, die Sie gekauft haben, mit Bezug auf die nachfolgend dargestellten Bedingungen (Jeweils nur ein Typ der zwei Typen von verfügbaren Stützsäulen darf verwendet werden).

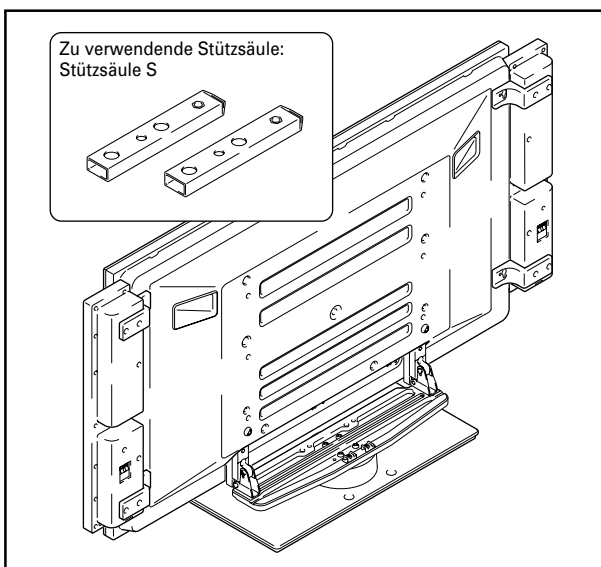
**Wenn es sich bei den von Ihnen gekauften Lautsprechern um die Typen PDP-S25-LR oder PDP-S26-LR handelt:**

[zu verwendende Stützsäule: Stützsäule S (kurze Säulen)]



**Wenn es sich bei den von Ihnen gekauften Lautsprechern um die Typen PDP-S21-LR oder PDP-S22-LR handelt:**

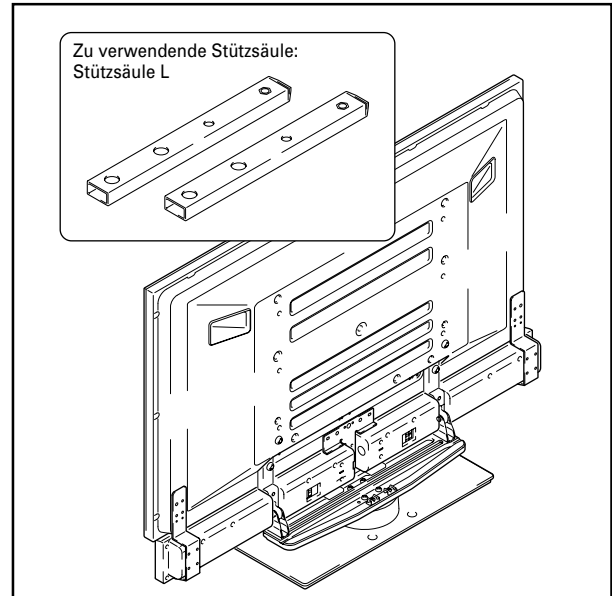
- ❖ Installation der Lautsprecher an den beiden Seiten des Plasmadisplays [zu verwendende Stützsäule: Stützsäule L (lange Säulen)]



- ❖ Installation der Lautsprecher unterhalb des Plasmadisplays [zu verwendende Stützsäule: Stützsäule L (lange Säulen)]

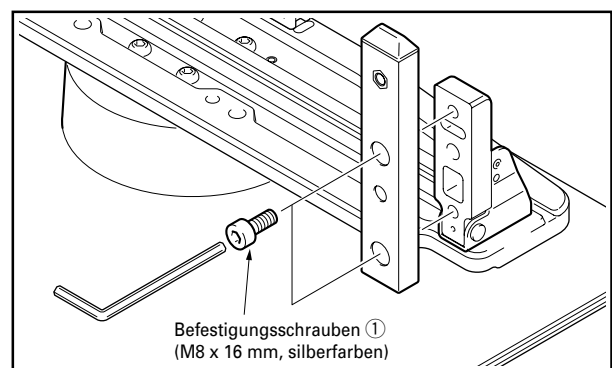
## Hinweise

Die Lautsprecher PDP-S25-LR und PDP-S26-LR können nicht auf der Unterseite des Plasmadisplays installiert werden.

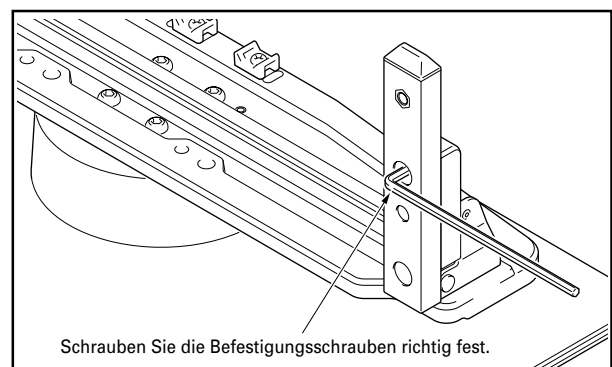


### 2 Befestigen Sie die Stützsäule mit den Befestigungsschrauben ① am Ständer (4 Positionen links und rechts).

Schrauben Sie zunächst unter Verwendung des mitgelieferten Innensechskant-Stiftschlüssels die oberen Befestigungsschrauben und dann die unteren Befestigungsschrauben lose an.



### 3 Schrauben Sie die Befestigungsschrauben richtig fest (4 Positionen links und rechts).



# Montieren des Plasmasdisplays



Vorsicht!

Das Gewicht eines 50-Zoll-Plasmasdisplays beträgt etwa 40 kg und das eines 43-Zoll-Modells etwa 30 kg. Die Plasmasdisplays sind flach, das heißt, sie haben keine Tiefe und sind somit instabil. Daher muss die Montage und Installation von mindestens zwei Personen vorgenommen werden.

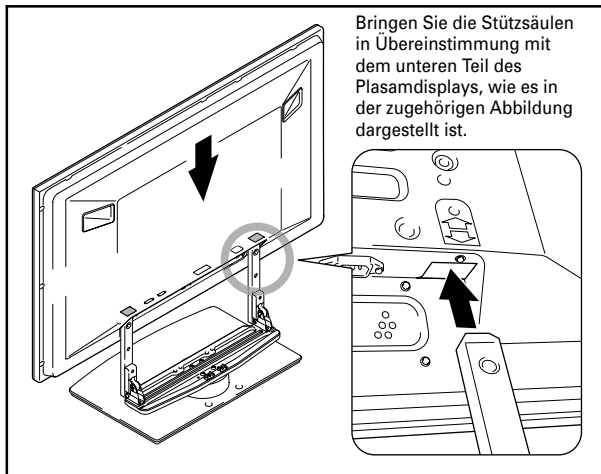
## Hinweise

- Vergewissern Sie sich, dass Sie das Plasmasdisplay an einem ebenen und stabilen Ort installieren.
- Führen Sie die Schrauben vertikal in die Schraublöcher ein und ziehen Sie sie nicht mit mehr Kraft als erforderlich fest.
- Achten Sie bitte unbedingt darauf, die Stützsäulen bezüglich der Verfahrensweise der Montage des Ständers sicher gemäß den Einstellungen des von Ihnen gekauften Lautsprechertyps zu installieren.

## Befestigungsmethode

### 1 Befestigen des Plasmasdisplays am Ständer.

Passen Sie die Stützsäulen des Tischständers auf der Unterseite des Plasmasdisplays an, wie es in der Abbildung durch Pfeile dargestellt ist, und führen Sie dann den Plasmaständer langsam vertikal ein. Achten Sie dabei besonders darauf, die Stützsäulen des Tischständers nicht anders einzuführen als in die dafür vorgesehenen Öffnungen. Wenn Sie dies nicht beachten, besteht die Gefahr, dass Sie das Bedienfeld des Plasmasdisplays beschädigen oder seine Anschlussbuchsen oder dass sich der Ständer verzieht.



### 2 Sichern des Plasmasdisplays mit den Befestigungsschrauben ②.

Ziehen Sie die Befestigungsschrauben unter Verwendung des mitgelieferten Sechskant-Stiftschlüssels fest.

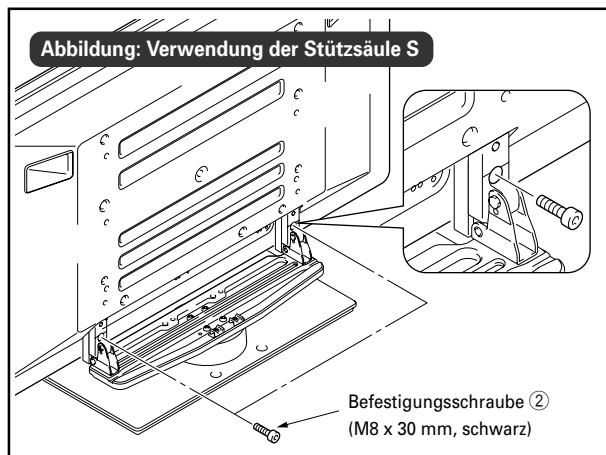
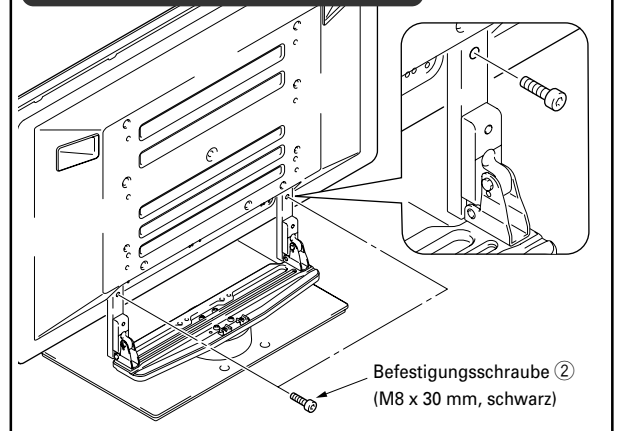
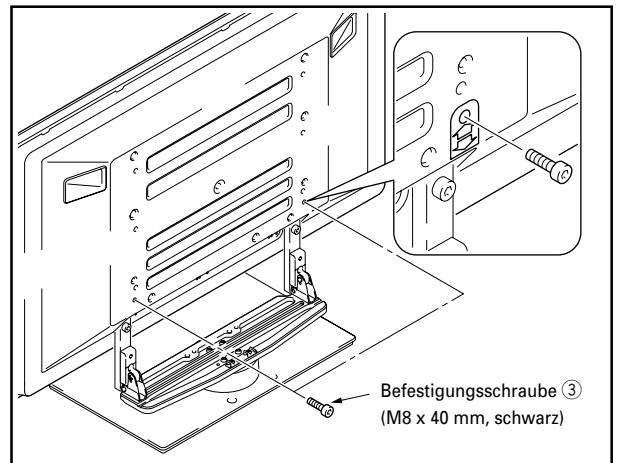


Abbildung: Verwendung der Stützsäule L



### 3 Sichern des Plasmasdisplays mit den Befestigungsschrauben ③.

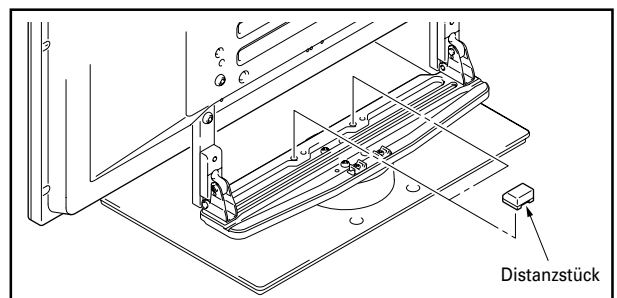
Montieren Sie das Plasmasdisplay an den in der Abbildung durch Pfeil angezeigten Punkten unter Verwendung des mitgelieferten Innensechskant-Stiftschlüssels.



### Nur bei Installation der Lautsprecher unterhalb des Plasmasdisplays

### 4 Einsetzen der Distanzstücke.

Setzen Sie die Distanzstücke in die Löcher an der drehbaren Platte des Ständers.



## Hinweis

Bitte verwenden Sie die Abstandshalter nicht, wenn die Lautsprecher auf beiden Seiten des Plasmasdisplays montiert werden sollen.

### 5 Befestigen der Lautsprecher.

Informieren Sie sich hinsichtlich der Verfahrensweise der Installation in der Bedienungsanleitung für den Lautsprecher.

# Justiermechanismus für den Neigungswinkel nach vorn und nach hinten

Am Tischständer können Sie den Neigungswinkel des Plasmadisplays entsprechend Ihren Wünschen innerhalb eines Bereichs von 2° nach vorn oder nach hinten einstellen.

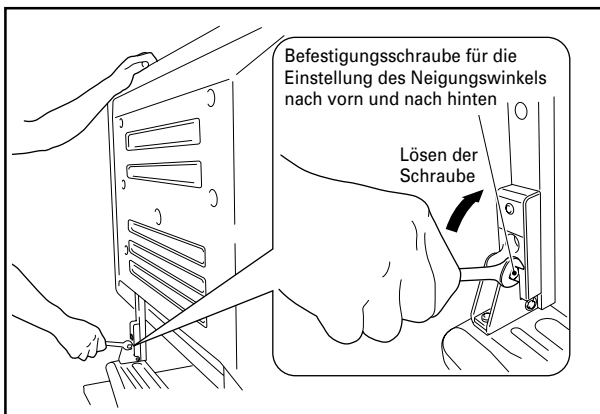
## Hinweise

- **Achten Sie darauf, den Neigungswinkel nur nach der Befestigung des Plasmadisplays einzustellen.**
- **Installieren Sie das Plasmadisplay auf einem ebenen Tisch oder einer anderen ebenen Oberfläche.**
- **Halten Sie, während Sie den Winkel einstellen, unbedingt die obere Seite des Plasmadisplays mit der Hand fest.**

## Verfahrensweise der Einstellung

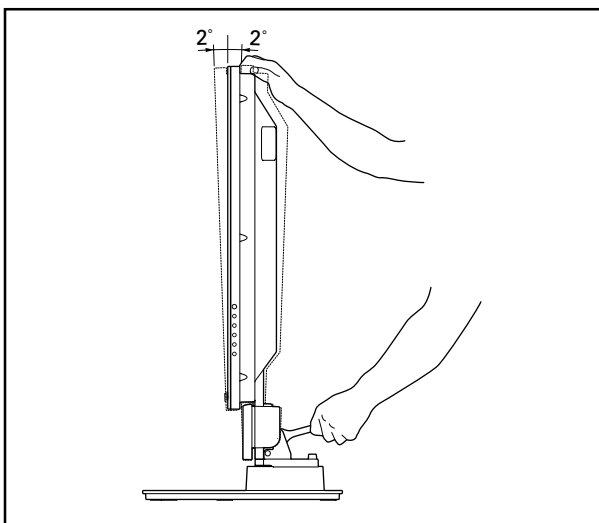
### 1 Lösen Sie unter Verwendung des mitgelieferten Maulschlüssels die Befestigungsschrauben für die Einstellung des Neigungswinkels.

Lösen Sie, während Sie den oberen Teil des Plasmadisplays mit der Hand festhalten, unter Verwendung des mitgelieferten Maulschlüssels die **Befestigungsschrauben für die Einstellung des Neigungswinkels nach vorn und nach hinten** auf der linken und rechten Seite, indem Sie sie nach oben (im Uhrzeigersinn) drehen.



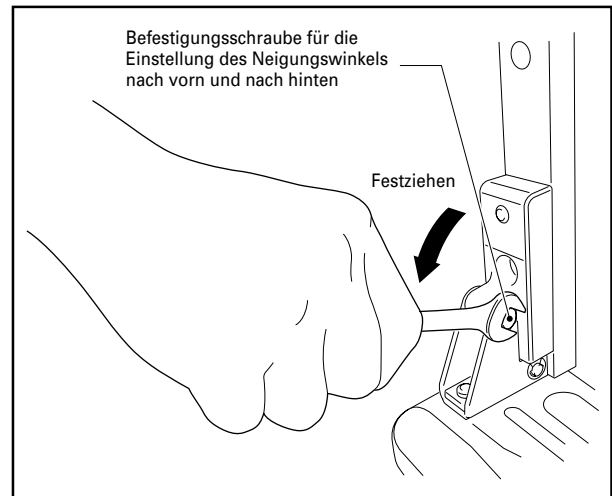
### 2 Stellen Sie den gewünschten Winkel ein.

Stellen Sie den gewünschten Neigungswinkel durch langsames Bewegen des Plasmadisplays ein.



### 3 Schrauben Sie die Befestigungsschrauben für die Einstellung des Neigungswinkels nach vorn und nach hinten fest.

Schrauben Sie unter Verwendung des mitgelieferten Maulschlüssels die **Befestigungsschrauben für die Einstellung des Neigungswinkels nach vorn und nach hinten** auf der linken und rechten Seite fest, indem Sie sie nach unten (entgegen dem Uhrzeigersinn) drehen. Achten Sie darauf, den oberen Teil des Plasmadisplays mit der Hand festzuhalten, bis Sie die Schrauben fest angezogen haben.



### 4 Überprüfen Sie noch einmal, ob die Befestigungsschrauben für die Einstellung des Neigungswinkels richtig festgezogen sind.



# Installieren des Produkts auf einem Gestell oder etwas Ähnlichem

Beachten Sie bitte unbedingt die folgenden Sicherheitshinweise, wenn Sie den Ständer mit einem Plasmadisplay fortbewegen oder ihn in einem Gestell oder einem anderen Möbelstück installieren.

## Sicherheitshinweise für das Fortbewegen oder Transportieren



Vorsicht!

- Wenn Sie den Tischständer mit dem Plasmadisplay und den Lautsprechern mehr als ein paar Meter fortbewegen oder transportieren wollen, dann entfernen Sie zunächst die Lautsprecher und dann das Plasmadisplay vom Tischständer und transportieren Sie anschließend Lautsprecher, Plasmadisplay und Tischständer getrennt.
- Verfahren Sie, wenn Sie das Plasmadisplay vom Ständer demontieren, unbedingt so, wie es auf Seite 44 in „Demontieren des Plasmadisplays vom Ständer“ beschrieben ist.

## Sicherheitshinweise für das Installieren in einem Gestell oder einem anderen Möbelstück

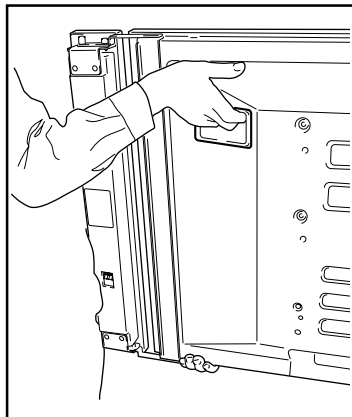


Vorsicht!

Wenn Sie den Ständer mit den Lautsprechern und dem Display in einem Gestell oder einem anderen Möbelstück installieren, dann halten Sie das Plasmadisplay an den auf der Rückseite des Plasmadisplays befindlichen Handgriffen und an der Unterseite des Plasmadisplays. Wenn Sie das Ganze an den Lautsprechern halten, dann können diese beschädigt oder verdreht werden.

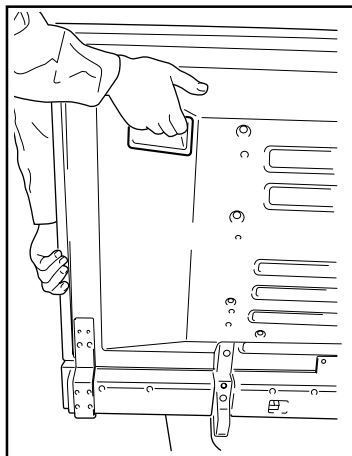
### Bei Installation der Lautsprecher an den beiden Seiten des Plasmadisplays

Halten Sie das Plasmadisplay an seinen Handgriffen und von unten her.



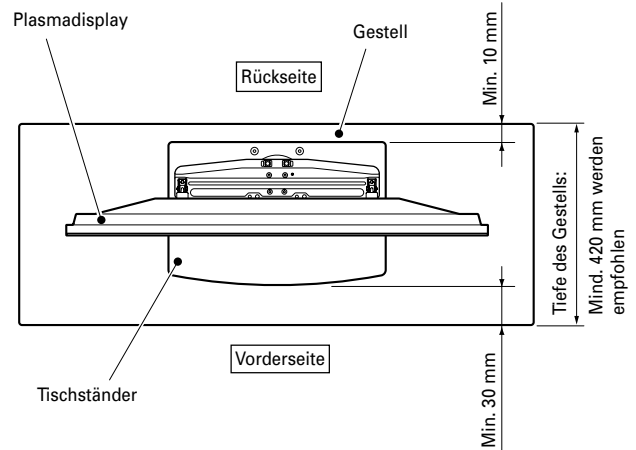
### Bei Installation der Lautsprecher unterhalb des Plasmadisplays

Halten Sie das Plasmadisplay an seinen Handgriffen und von den Seiten her.



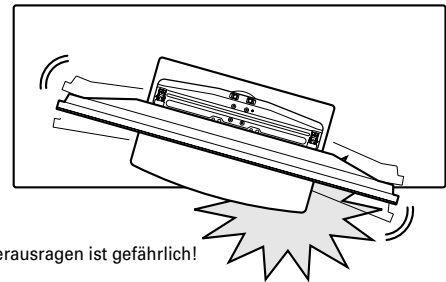
## Sicherheitshinweise für die Installation

Vergewissern Sie sich, dass Sie vor und hinter dem Tischständer immer einen Mindestabstand absichern, wie er im folgenden Diagramm angegeben ist.

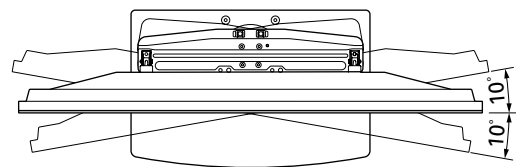


Vorsicht!

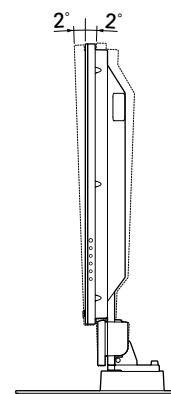
- Wenn der Ständer aus dem Gestell herausragt, besteht die Gefahr, dass unvorhergesehene Unfälle wie beispielsweise ein Zerbrechen oder ein Umstürzen der Anlage passieren.
- Wenn Sie das Display drehen, dann achten Sie bitte unbedingt darauf, dass es nicht an Wände oder andere Objekte der unmittelbaren Umgebung stößt.



### ❖ Drehwinkel-Bereich



### ❖ Bereich für die Einstellung des Neigungswinkels nach vorn und nach hinten.



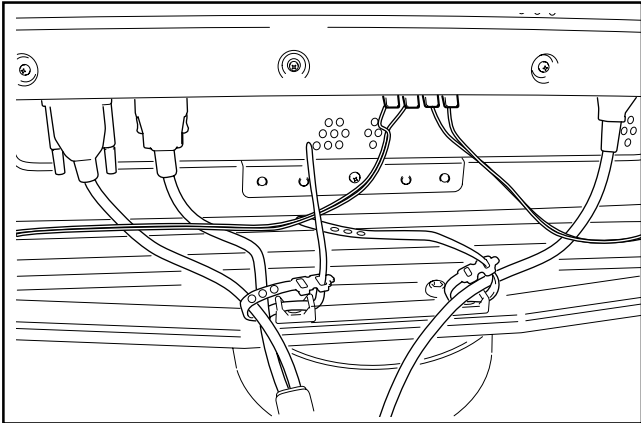
# Verlegen der Kabel

Verwenden Sie die mitgelieferten Kabelbänder zum übersichtlichen Verlegen der Kabel.

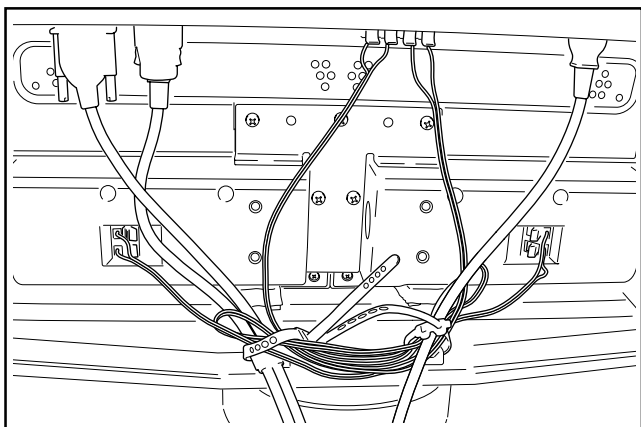
## Hinweis

Achten Sie bitte sorgfältig darauf, keine Kraft auf die Kabelbasis auszuüben.

Bei Installation der Lautsprecher an den beiden Seiten des Plasmasdisplays

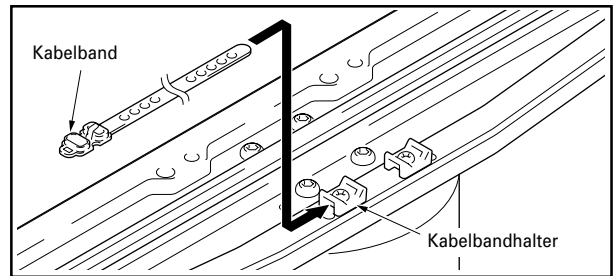


Bei Installation der Lautsprecher unterhalb des Plasmasdisplays

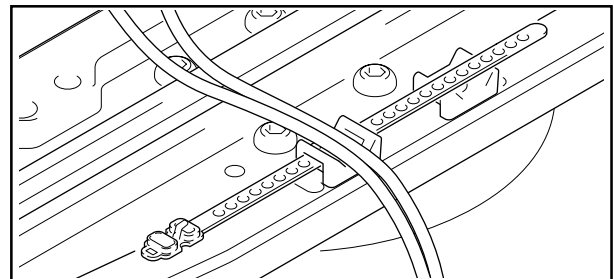


## Verwendung der Kabelbänder

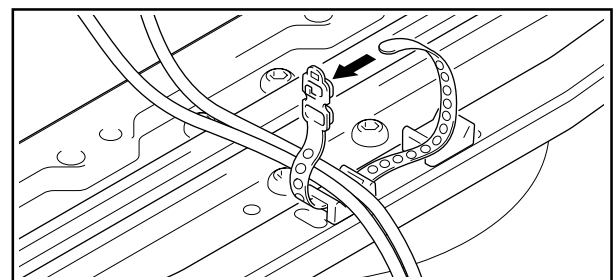
- 1 Hindurchführung eines Kabelbands durch den Kabelbandhalter auf der Dreh- Plattform des Ständers.



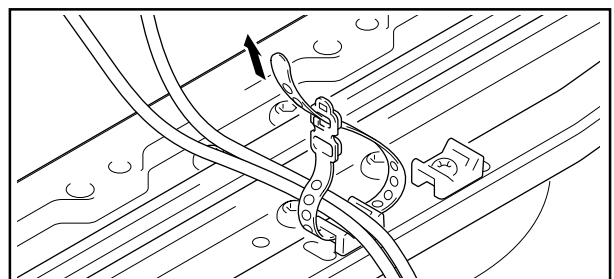
- 2 Zusammenführen von Kabeln und Platzieren dieser Kabel auf dem Kabelband.



- 3 Hindurchführung des Kabelbands durch den Schlitz an seinem Ende.

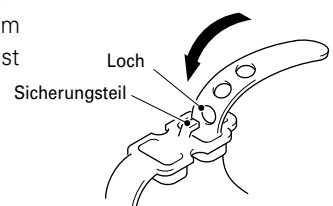


- 4 Ziehen am Ende des Kabelbands, um die Kabel zu fixieren.



### ❖ Entfernen eines Kabelbands

Wenn das Sicherungsteil aus dem Kabelbandloch entfernt wird, lässt sich das Band öffnen.



# Mittel zur Verhütung des Umstürzens

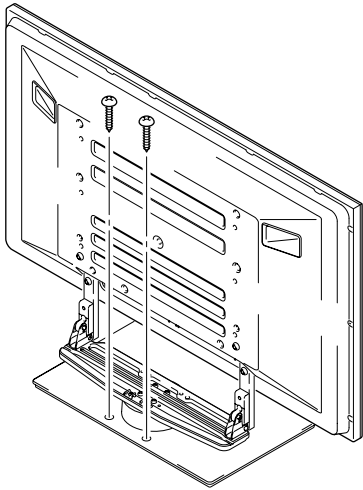
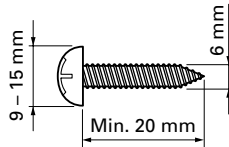
**Ergreifen Sie nach der Installation des Ständers mit Display Maßnahmen, die sichern, dass die Anlage nicht umstürzt.**

## Stabilisierung auf dem Fußboden

Stabilisieren Sie die Anlage unter Verwendung von marktüblichen Schrauben, wie es in der Abbildung unten dargestellt ist.

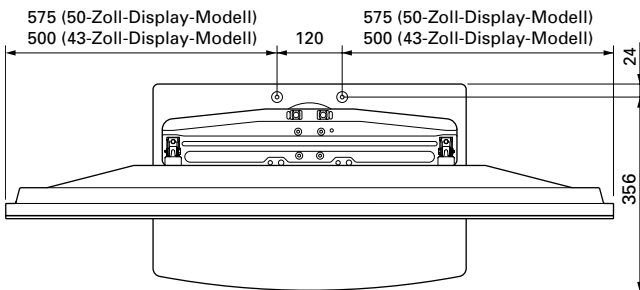
### Hinweis

Verwenden Sie zur Stabilisierung der Anlage auf dem Fußboden Schrauben mit einem Nenndurchmesser von 6 mm und einer Länge von mindestens 20 mm.



### ❖ Position der Bodenschrauben: ohne Lautsprecher

Einheit: mm



## Verwendung einer Wand zur Stabilisierung (In der Abbildung ist ein 43-Zoll-Modell dargestellt)

- 1 Befestigen von Bolzen (Haken) am Plasmadisplay zur Verhütung des Umfallens.
- 2 Verwendung starker Schnuren oder Ketten zur sicheren Stabilisierung der Anlage an einer Wand, einer Säule oder einem anderen stabilen Bauelement.

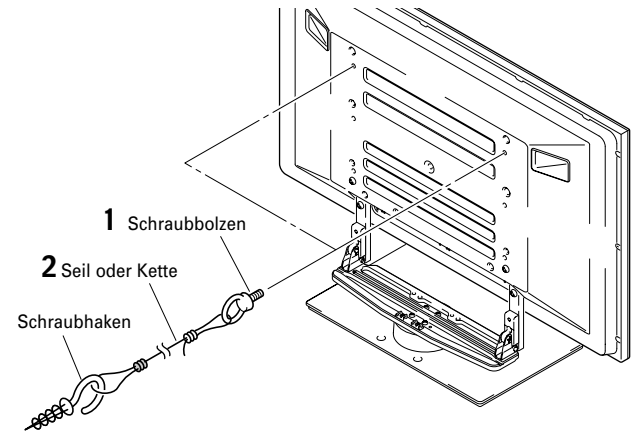
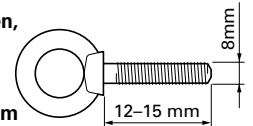
- Führen Sie diese Arbeiten in derselben Art und Weise auf der linken und der rechten Seite aus.
- Die verwendeten Schnuren oder Ketten müssen so lang sein, dass Drehungen des Ständers einschließlich Display möglich sind.

### Hinweis

Verwenden Sie marktübliche Schraubbolzen, Seile, Ketten und Schraubhaken.

Empfohlener Schraubbolzen:

Nenndurchmesser 8 mm, Länge 12 – 15 mm

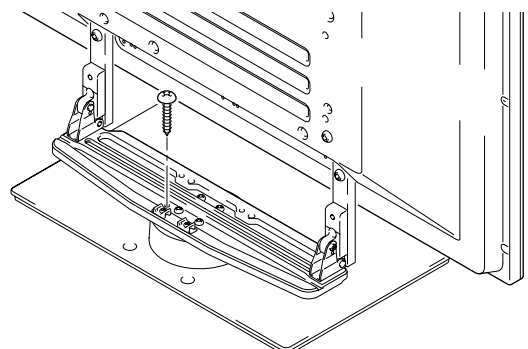
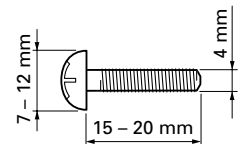


## Fixierung der Drehung an der Vorderseite

Stabilisieren Sie die Anlage unter Verwendung von marktüblichen Schrauben, wie es in der Abbildung unten dargestellt ist.

### Hinweis

Verwenden Sie eine Schraube mit einem Nenndurchmesser von 4 mm und einer Länge von 15 – 20 mm zur Fixierung der Drehung an der Vorderseite.



# Demontieren des Plasmadisplays vom Ständer



**Vorsicht** Wenn Sie das Plasmadisplay vom Tischständer entfernen wollen, dann befolgen Sie, um Unfälle zu verhüten, stets die nachfolgend beschriebene Verfahrensweise.

- 1** Vergewissern Sie sich, dass die Befestigungsschraube für die Neigung nach vorn und nach hinten richtig festgezogen ist.
- 2** Schaffen Sie zunächst Platz auf einem flachen Untergrund, auf den Sie das Plasmadisplay legen können, und legen Sie dann ein Tuch oder eine Decke aus, um das Plasmadisplay vor Kratzern und anderen Beschädigungen zu schützen.
- 3** Entfernen Sie die Lautsprecher.

- 4** Entfernen Sie in Anlehnung an die Schritte 2 und 3 unter "Montieren des Plasmadisplay" (Seite 39) die schwarzen Schrauben (4 Schrauben).

#### Hinweis

Entfernen Sie nicht die silberfarbenen Schrauben. Wenn Sie nämlich diese Schrauben entfernen, könnte es passieren, dass die Stützsäulen aus ihren Positionen herausgleiten und dass das Plasmadisplay umfällt.

- 5** Halten Sie das Plasmadisplay an seinen Handgriffen und von unten her und heben Sie es vertikal an.

- 6** Legen Sie das Plasmadisplay langsam mit der Schirmfläche nach unten auf das in Schritt 2 ausgelegte Tuch oder die ausgelegte Decke.

#### Hinweis

Vergewissern Sie sich, wenn Sie das Plasmadisplay wieder am Ständer montieren, dass die linke/rechte Stützsäule im gleichen Winkel befestigt werden.

## Technische Daten

Außenabmessungen: 577 (B) x 351 (H) x 380 (T) mm (bei Verwendung der Stützsäulen L)

Gewicht: 9,5 kg

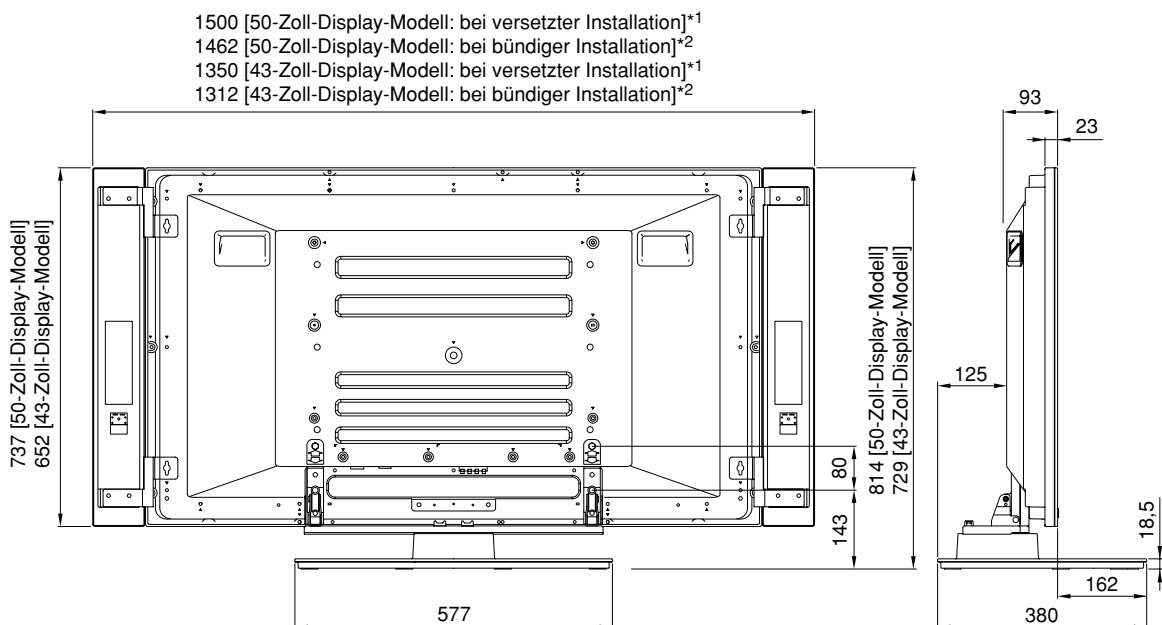
- Die oben aufgeführten technischen Daten und das Äußere können aus Gründen der Verbesserung des Produkts ohne vorherige Ankündigung verändert werden.

## Abbildungen zu den Abmessungen

Einheit: mm

Bei den in der Abbildung angegebenen Abmessungen sind die Halterungen für die Befestigung der Lautsprecher nicht enthalten.

### Bei Installation der Lautsprecher PDP-S25-LR oder PDP-S26-LR



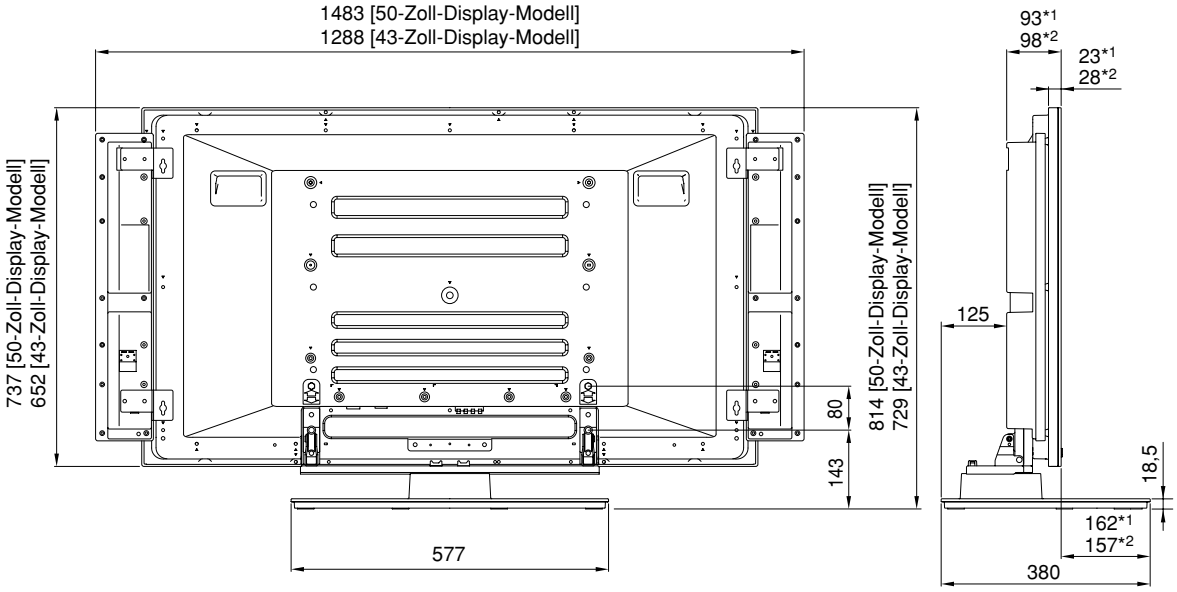
- Bei Verwendung der Stützsäulen L beträgt die Höhe 910 mm (50-Zoll-Display-Modell) / 825 mm (43-Zoll-Display-Modell).

\*1 Versetzte Installation: Ermöglicht die Einstellung des Lautsprecherwinkels.

\*2 Bündige Installation: Fixiert den Lautsprecherwinkel und gibt dem System eine kompaktere Breite.

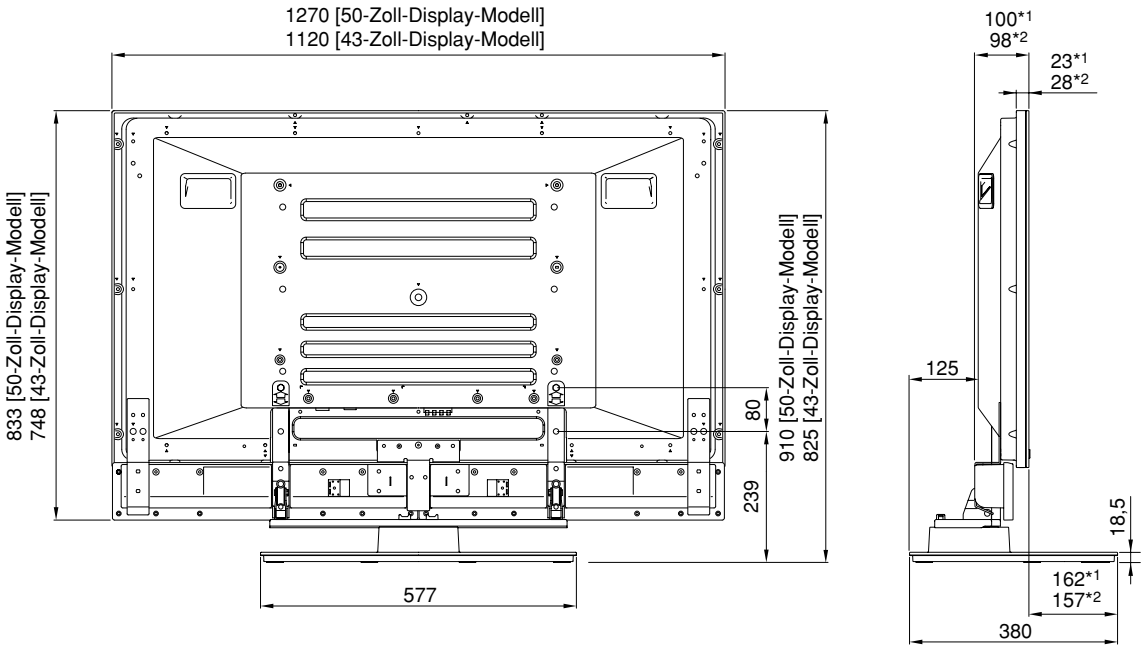
**Bei Installation der Lautsprecher PDP-S21/S22/S12/13-LR**

❖ Bei Installation der Lautsprecher an den beiden Seiten des Plasmasdisplays



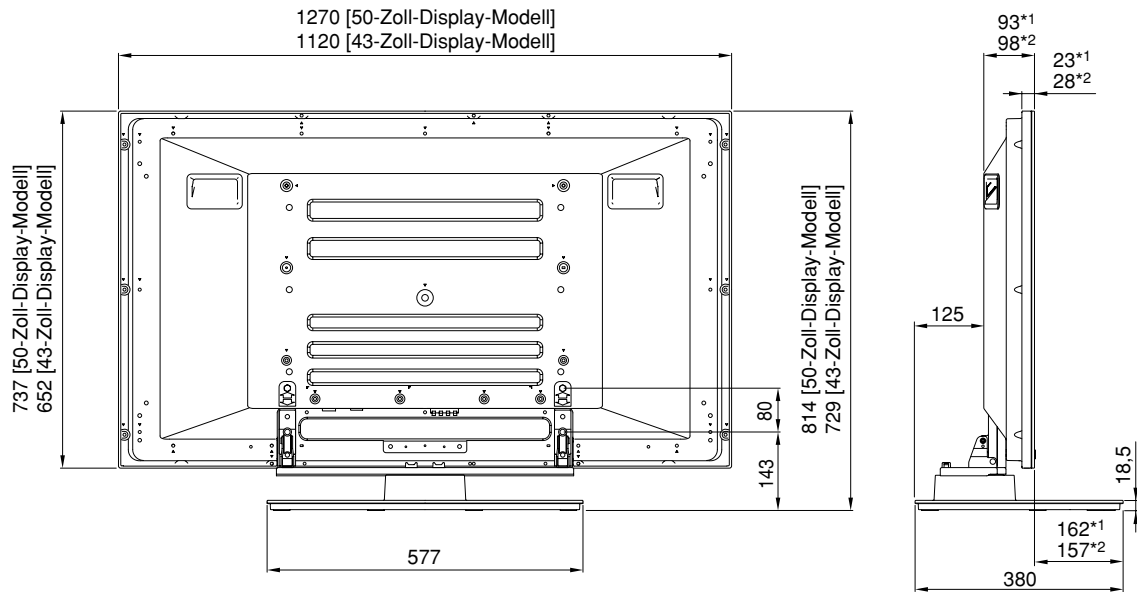
• Bei Verwendung der Stützsäulen L beträgt die Höhe 910 mm (50-Zoll-Display-Modell) / 825 mm (43-Zoll-Display-Modell).

❖ Bei Installation der Lautsprecher unterhalb des Plasmasdisplays



\*1 ..... PDP-505XDE/505HDE/505HDG/435XDE/435HDE/435FDE/435HDG  
 \*2 ..... PDP-504HD/5040HD/504HDE/504HDG/504HDC/5045HD/434HD/4340HD/434HDE/434HDG/434HDC/4345HD

## Ohne Lautsprecher



- Bei Verwendung der Stützsäulen L beträgt die Höhe 910 mm (50-Zoll-Display-Modell) / 825 mm (43-Zoll-Display-Modell).

\*1 ..... PDP-505XDE/505HDE/505HDG/435XDE/435HDE/435FDE/435HDG

\*2 ..... PDP-504HD/5040HD/504HDE/504HDG/504HDC/5045HD/434HD/4340HD/434HDE/434HDG/434HDC/4345HD

Vi ringraziamo per avere acquistato un prodotto Pioneer. Vi preghiamo di leggere attentamente le Istruzioni per l'uso per imparare il modo sicuro e corretto di operare sul vostro modello. Vi consigliamo di tenere le Istruzioni per l'uso a portata di mano per farvi riferimento in futuro.

### Installazione

- In caso di difficoltà durante l'installazione, rivolgetevi al vostro rivenditore.
- Pioneer non è responsabile per alcun danno causato dall'installazione o dall'uso impropri, nonché da modifiche o catastrofi naturali.

## Indice

Precauzioni .....	47
Verifica dei Pezzi Contenuti nella Confezione .....	48
Colonne di Sostegno/Distanziatori Usati/Tavolo Non Usato .....	48
Montaggio del Supporto .....	49
Fissaggio del Display a Plasma .....	50
Meccanismo di Regolazione dell'Inclinazione dell'Angolo in Avanti/Indietro .....	51
Installazione del Prodotto su una Struttura di Sostegno, ecc. ....	52
Preparazione dei cavi .....	53
Prendere precauzioni contro la caduta dell'apparecchio ...	54
Separare il Display a Plasma dal Supporto .....	55
Specifiche .....	55
Diagramma delle Dimensioni .....	55

### **ATTENZIONE**

Questo simbolo si riferisce a una pratica pericolosa o insicura che potrebbe causare incidenti alla persona o alle cose.

## Precauzioni

Questo prodotto è un supporto di tavolo progettato esclusivamente dalla Pioneer per display a plasma (PDP-505XDE / PDP-505HDE / PDP-505HDG / PDP-435XDE / PDP-435HDE / PDP-435FDE / PDP-435HDG / PDP-504HD / PDP-5040HD / PDP-504HDE / PDP-504HDG / PDP-504HDC / PDP-5045HD / PDP-434HD / PDP-4340HD / PDP-434HDE / PDP-434HDG / PDP-434HDC / PDP-4345HD).

L'uso di modelli diversi potrebbe provocare instabilità ed essere la causa di possibili incidenti.

Per ulteriori informazioni rivolgetevi al negozio dove lo avete acquistato.

Non installate o modificate in alcun caso il prodotto in modo diverso da quello indicato. Non usate questo supporto per display a plasma progettati da altri e non modificalo o usatelo per altri scopi.

Un'installazione impropria è molto pericolosa perché potrebbe cadervi addosso o causare altri incidenti.

Posizionamento dell'installazione

- Cercate una posizione abbastanza solida da sostenere il peso del supporto e del display.
- Assicuratevi di collocarlo in una posizione piana e stabile.
- Non installatelo all'esterno, su una fonte di calore o vicino ad una spiaggia.
- Non installate il supporto dove potrebbe essere soggetto a vibrazioni o colpi.

Assemblaggio e installazione

- **Montate il supporto in conformità alle istruzioni per l'assemblaggio e la sicurezza, fissate tutte le viti nelle apposite sedi.**  
**Esistono casi in cui si possono verificare incidenti imprevisti, come la rottura dell'attrezzatura o la caduta in seguito all'installazione del display a plasma, perché il supporto non era stato installato correttamente.**
- **Il display deve sempre essere installato da due o più persone per assicurarsi di installarlo correttamente.**
- **Prima dell'installazione spegnete il display e i dispositivi periferici, quindi staccate il cavo con la spina di corrente dalla presa.**

Questo prodotto può ruotare di 10° verso sinistra e destra e può essere inclinato di 2° in avanti e indietro.

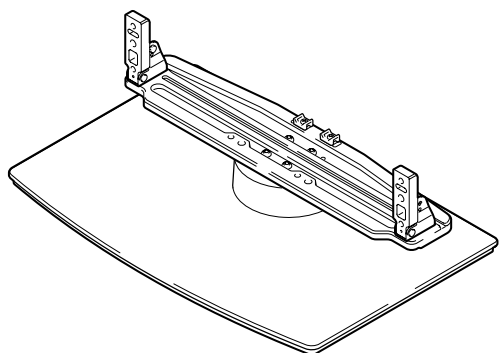
Non appoggiate alcun oggetto all'interno del suo campo di rotazione e di quello del display a plasma. Installatelo in maniera che, durante l'uso normale o durante le rotazioni, non sporga dalla struttura di sostegno o da altro tipo di alloggiamento. La mancata osservanza di queste istruzioni, potrebbe causare incidenti imprevisti come la rottura o la caduta dell'apparecchio (vedi a pagina 52).

Evitate incidenti prendendo precise precauzioni contro la caduta dell'apparecchio (vedi a pagina 54).

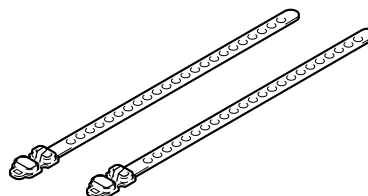
# Verifica dei Pezzi Contenuti nella Confezione

Verificate che ci siano tutti i pezzi accessori prima di procedere al montaggio e all'installazione.

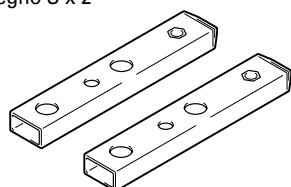
- Supporto di tavolo x 1



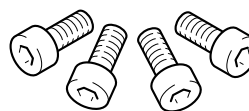
- Legatori per cavo x 2



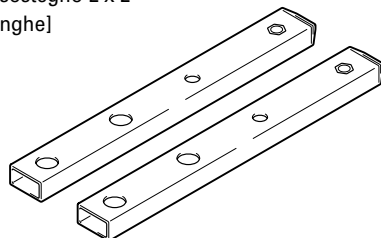
- Colonne di sostegno S x 2  
[colonne corte]



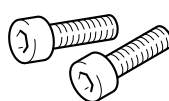
- Viti di installazione ① (M8 x 16mm, argento) x 4  
[da usare per ancorare le colonne di sostegno e il supporto di tavolo]



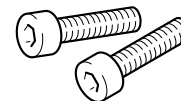
- Colonne di sostegno L x 2  
[colonne lunghe]



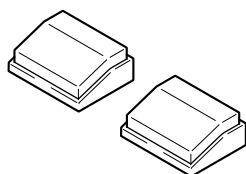
- Viti di installazione ② (M8 x 30 mm, nere) x 2



- Viti di installazione ③ (M8 x 40mm, nere) x 2



- Distanziatori x 2



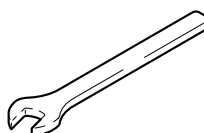
- Brugola esagonale x 1  
(dimensione diagonale 6 mm)



- Istruzioni per l'uso  
(questo documento) x 1



- Chiave inglese x 1 (10 mm)



## Colonne di Sostegno/Distanziatori Usati/Tavolo Non Usato

I pezzi di questo supporto vengono utilizzati secondo gli altoparlanti che avete acquistato e la posizione in cui li avete collocati sul display a plasma. Siete pregati di scegliere i pezzi da usare secondo la tabella seguente.

Numero di altoparlanti combinati	Posizione d'installazione degli altoparlanti	Colonne di sostegno S (colonne corte)	Colonne di sostegno L (colonne lunghe)	Distanziatori
Inutilizzati	-	Raccomandate	Può essere usato*	Non può essere usato
PDP-S21-LR PDP-S22-LR	Entrambi i lati del display a plasma (o inutilizzati)	Raccomandate	Può essere usato*	Non può essere usato
	Parte inferiore del display a plasma	Non può essere usato	Utilizzati	Utilizzati
PDP-S25-LR PDP-S26-LR	Entrambi i lati del display a plasma (o inutilizzati)	Raccomandate	Può essere usato*	Non può essere usato

\*: Possono essere utilizzati se lo schermo si trova in posizione elevata

**Nota** Gli altoparlanti PDP-S25-LR e il PDF-S26-LR non possono essere installati nella parte inferiore del display a plasma.



# Montaggio del Supporto

## Nota

- Assemblatelo sempre su una superficie piana, ecc.
- Inserite le viti nei fori verticalmente e non serratele con una forza maggiore al necessario.

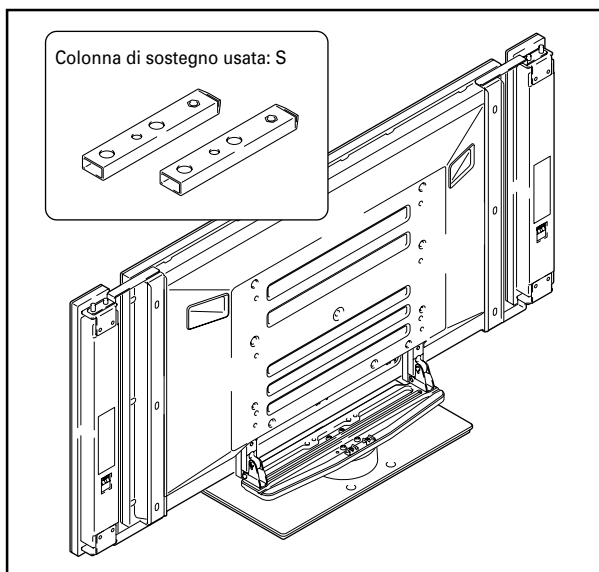
## Procedura di montaggio

### 1 Scegliete le colonne di sostegno da fissare.

Scegliete le colonne di supporto adatte all'installazione effettuata degli altoparlanti che avete acquistato, con riferimento alle seguenti specifiche (Deve essere utilizzato solo uno dei due tipi di colonne di supporto disponibili).

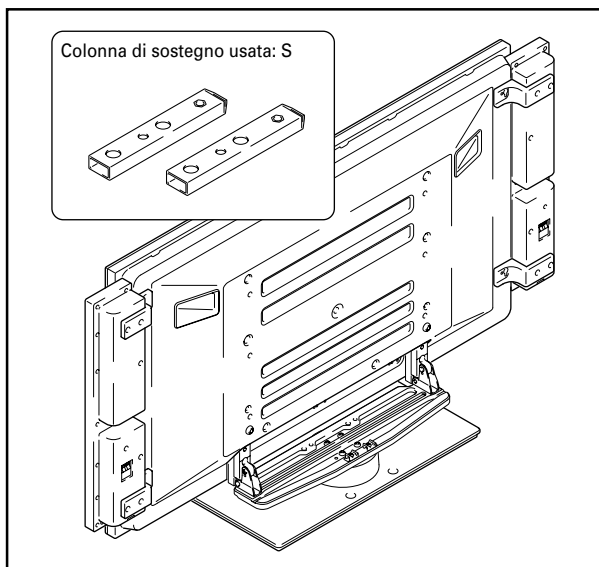
**Se gli altoparlanti che avete acquistato sono PDP-S25-LR o PDP-S26-LR.**

[colonna di sostegno da usare: S (colonne corte)]



**Se gli altoparlanti che avete acquistato sono PDP-S21-LR o PDP-S22-LR.**

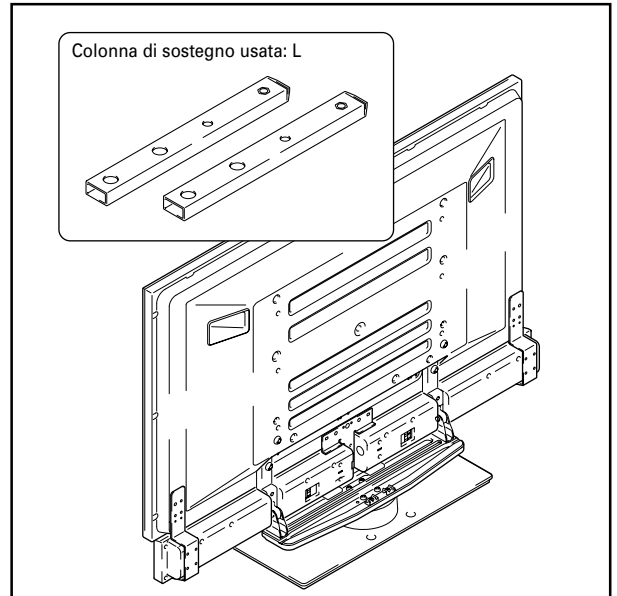
- ❖ Altoparlanti installati ai lati del display a plasma [colonna di sostegno da usare: S (colonne corte)]



- ❖ Altoparlanti installati nella parte inferiore del display a plasma [colonna di sostegno da usare: L (colonne lunghe)]

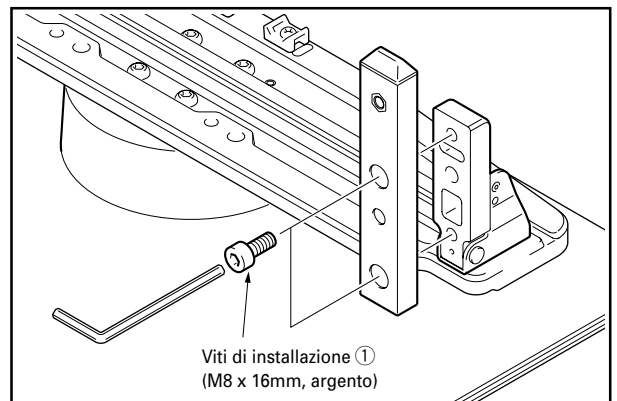
## Nota

Gli altoparlanti PDP-S25-LR e il PDP-S26-LR non possono essere installati nella parte inferiore del display a plasma.

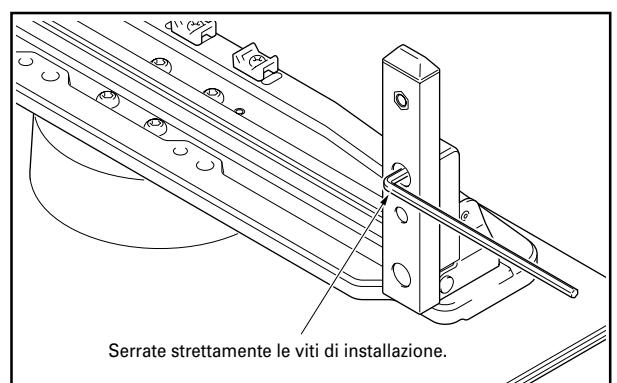


### 2 Assicurate la colonna di supporto al supporto con le viti di installazione ① (4 posizioni a sinistra e a destra).

Utilizzate la brugola esagonale, prima di tutto per fissare le viti di fissaggio della parte superiore, quindi per le viti di fissaggio della parte inferiore.



### 3 Serrate strettamente le viti di installazione (4 posizioni a sinistra e a destra).



# Fissaggio del Display a Plasma



Il peso di un display a plasma di 50 pollici è di circa 40 kg, quello di un modello da 43 pollici è di circa 30 kg, poiché non hanno profondità, sono instabili. Sono, quindi, necessarie almeno due persone per montarli e installarli.

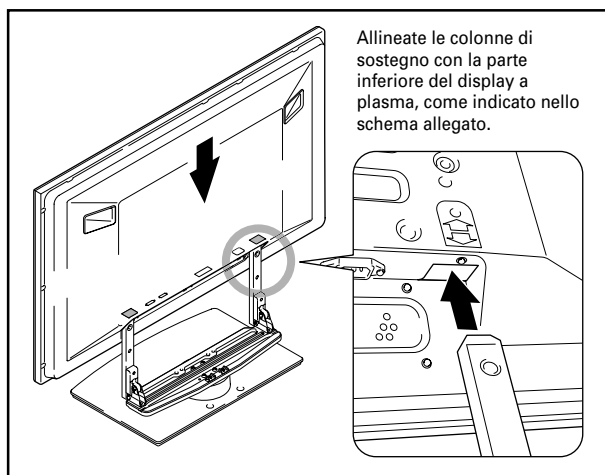
## Nota

- Assicuratevi che la superficie sulla quale installate il display sia perfettamente piana e stabile.
- Inserite verticalmente le viti nei fori e non serratele con una forza maggiore al necessario.
- Assicuratevi di installare le colonne di supporto in modo sicuro secondo le impostazioni del tipo di altoparlanti che avete acquistato, con riferimento alle procedure di Montaggio del Supporto.

## Metodo di Fissaggio

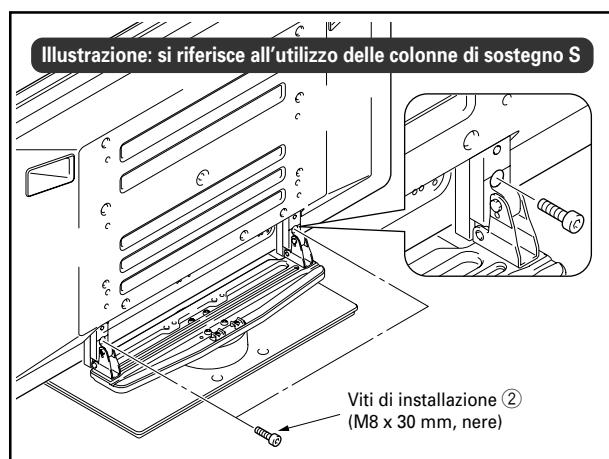
### 1 Montaggio del display a plasma sul supporto.

Fissate le colonne di supporto di tavolo alla parte inferiore del display a plasma, come indicato dalle frecce, quindi inseritele adagio verticalmente. Fate molta attenzione ad inserirle esattamente nelle scanalature del display a plasma e solo in quel punto. Agire in un altro modo può danneggiare il pannello del display a plasma, le sue aperture o provocare una deformazione del supporto.



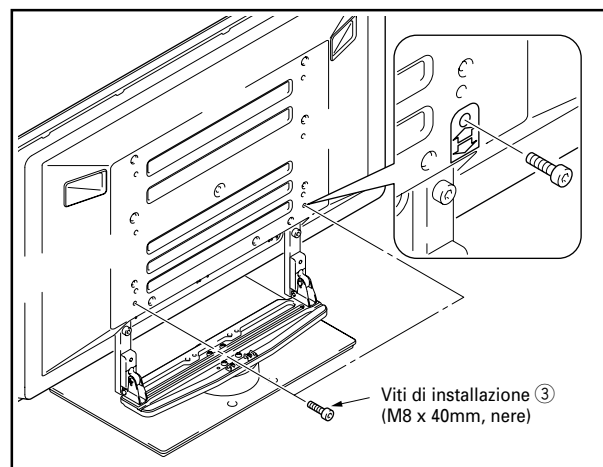
### 2 Fissaggio del display a plasma con le viti di installazione ②.

Serratele utilizzando la brugola esagonale fornita.



### 3 Fissaggio del display a plasma con le viti di installazione ③.

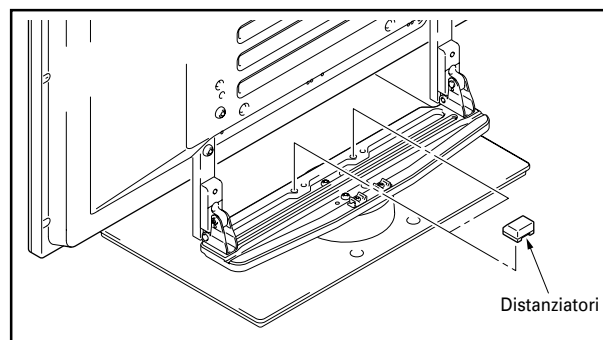
Fissate il display a plasma nei punti indicati dalle frecce, utilizzando la brugola esagonale in dotazione.



### Solo per il fissaggio degli altoparlanti alla parte inferiore del display a plasma

### 4 Inserite i distanziatori.

Inserite i distanziatori nei fori sulla piattaforma rotante del supporto.



## Nota

Siete pregati di non usare il distanziatore se gli altoparlanti devono essere collocati da entrambi i lati del display a plasma.

### 5 Montaggio degli altoparlanti.

Vedi le istruzioni per l'uso degli altoparlanti alla voce metodo di installazione.

# Meccanismo di Regolazione dell'Inclinazione dell'Angolo in Avanti/Indietro

Su questo supporto è possibile regolare l'angolo d'inclinazione del display a plasma entro parametri di 2° in avanti o indietro, secondo le vostre preferenze.

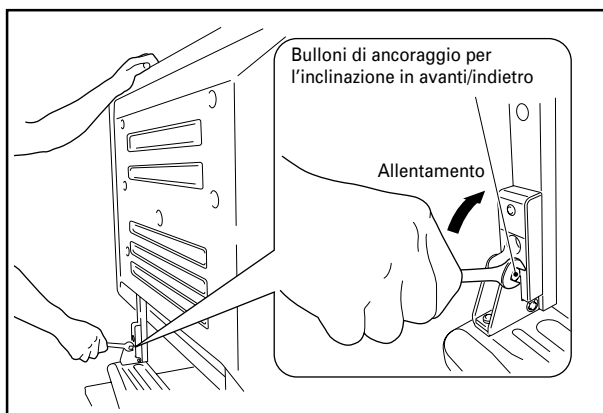
## Note

- Assicuratevi di regolare l'angolo solo dopo aver fissato il display a plasma.
- Assicuratevi di installarlo su tavolo piatto o altre superfici piate.
- Assicuratevi di tenere la parte superiore del display a plasma con le mani mentre regolate l'angolazione.

## Procedura di Regolazione

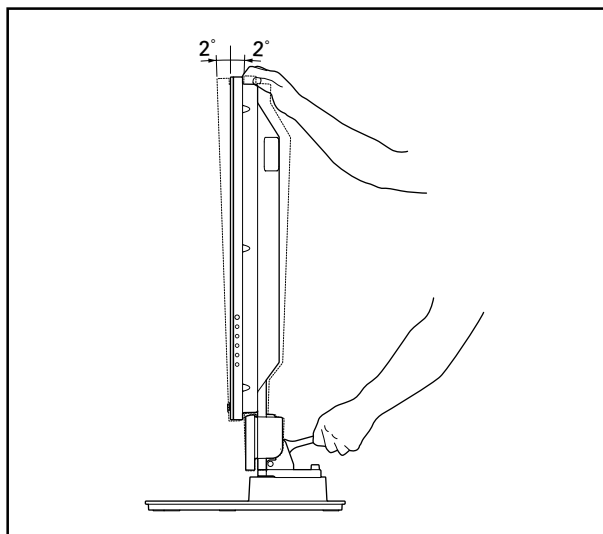
### 1 Allentate i bulloni di ancoraggio per l'inclinazione in avanti/indietro utilizzando la chiave inglese in dotazione.

Mentre vi accertate di tenere ben salda la parte superiore del display con le mani, allentate i **bulloni di ancoraggio per l'inclinazione in avanti/indietro** sui lati destro e sinistro, ruotandoli verso l'alto con la chiave inglese in dotazione.



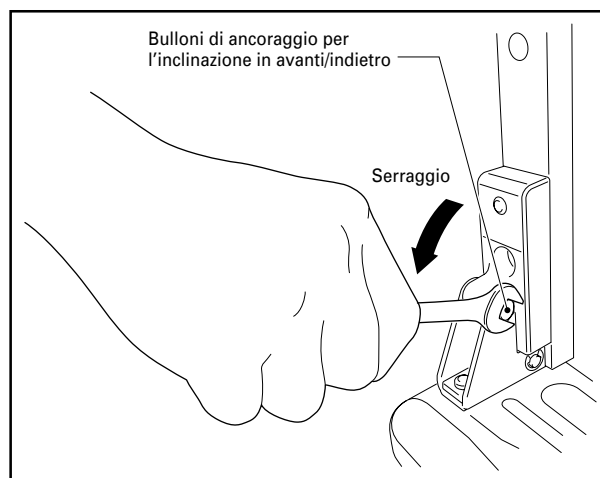
### 2 Impostare l'angolazione preferita.

Fissate l'angolazione preferita muovendo lentamente il display a plasma.



### 3 Serrare i bulloni di ancoraggio per l'inclinazione in avanti/indietro.

Serrate strettamente i **bulloni di ancoraggio per l'inclinazione in avanti/indietro** sui lati sinistro e destro, ruotandoli verso il basso con la chiave inglese in dotazione. Assicuratevi di tenere saldamente la parte superiore del display a plasma con le mani fino a quando non avrete stretto completamente i bulloni.



### 4 Controllate ancora una volta per assicurarvi che i bulloni di ancoraggio per l'inclinazione in avanti/indietro siano serrati completamente.

# Installazione del Prodotto su una Struttura di Sostegno, ecc.

È necessario prendere queste precauzioni quando si sposta il prodotto e se lo si installa in una struttura di sostegno o altro tipo di alloggiamento.

## Precauzioni durante lo spostamento



Attenzione

- Se dovete spostare il prodotto per più di qualche metro, per prima cosa rimuovete l'altoparlante, quindi togliete il display a plasma dal supporto e spostate l'altoparlante, il display a plasma e il supporto separatamente.
- Se rimuovete il display a plasma dal supporto, assicuratevi di seguire la procedura descritta in "Separare il Display a Plasma dal Supporto" a pag. 65

## Precauzioni nel caso di installazione su una struttura di sostegno o altro tipo di alloggiamento

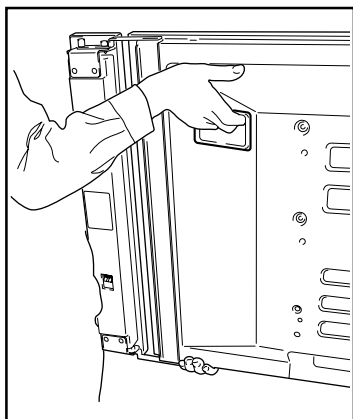


Attenzione

Dovendo installare il supporto su una struttura di sostegno o altro tipo di alloggiamento, sostenetelo per i manici che si trovano nella parte posteriore ed inferiore. Afferrandolo per gli altoparlanti potreste danneggiarli o torcerli.

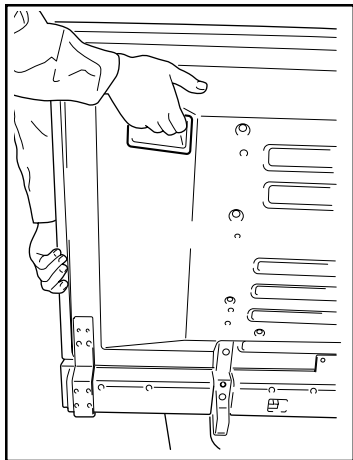
**Per Installare gli altoparlanti da entrambi i lati del display a plasma,**

sostenetelo per i manici e dalla parte inferiore.



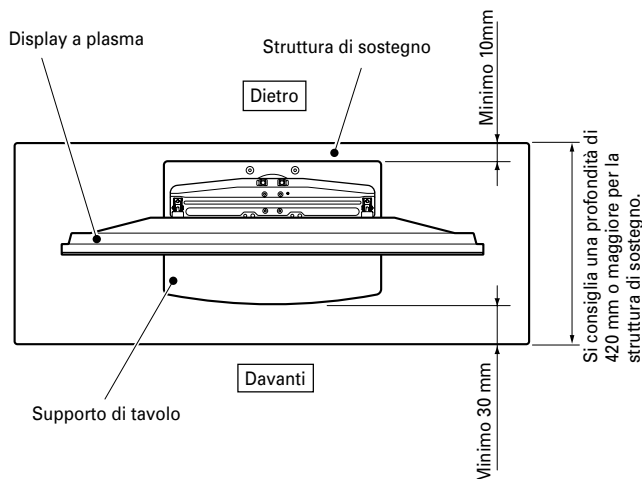
**Per Installare gli altoparlanti nella parte inferiore del display a plasma,**

sostenete il display a plasma per i manici e dai lati.



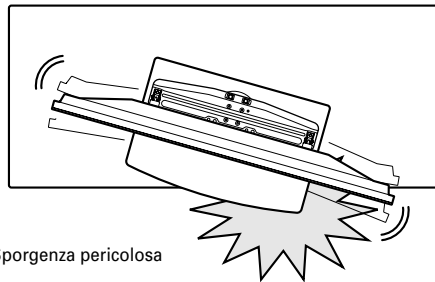
## Precauzioni per l'installazione

Assicuratevi che la quantità di spazio libero nella parte anteriore e posteriore del supporto di tavolo sia sufficiente, come mostrato in questo schema.



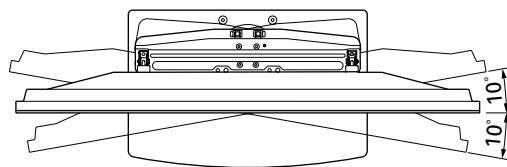
Attenzione

- Se il supporto sporge dalla struttura di sostegno potrebbe causare incidenti imprevisti come la rottura o la caduta dell'apparecchio.
- Durante la rotazione, fate attenzione a non permettere al display di urtare il muro o gli oggetti circostanti.

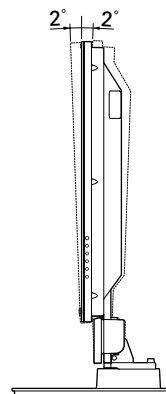


⚠ Sporgenza pericolosa

### ❖ Campo di variazione dell'angolo di rotazione.



### ❖ I parametri dell'angolo d'inclinazione in avanti/indietro



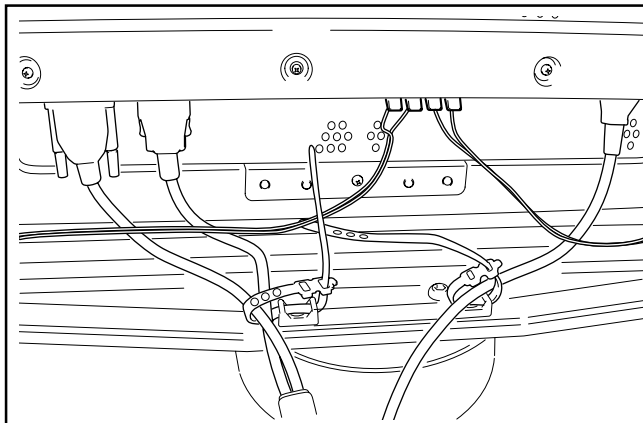
# Preparazione dei cavi

Per legare i cavi, utilizzate i legatori forniti.

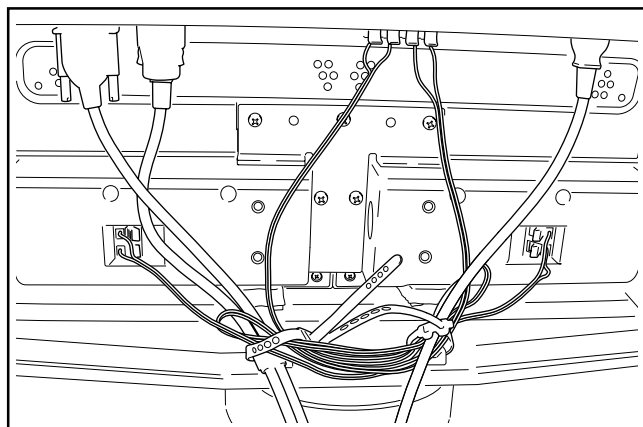
## Nota

Prestate molta attenzione a non forzare le basi dei cavi.

### Altoparlanti installati ai lati del display a plasma

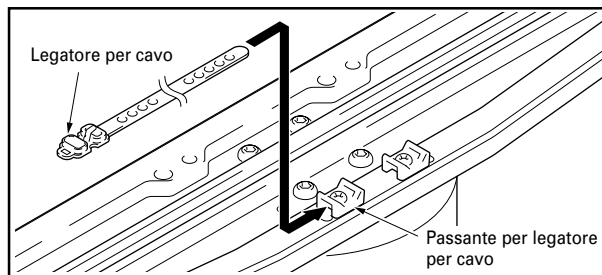


### Altoparlanti installati nella parte inferiore del display a plasma

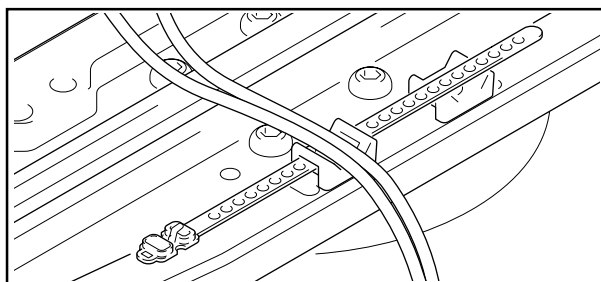


## Uso dei legatori per cavo

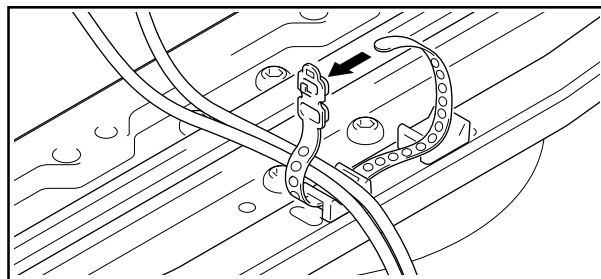
- 1 Inserite il legatore per cavo nel passante corrispondente posto sulla piattaforma rotante del supporto.



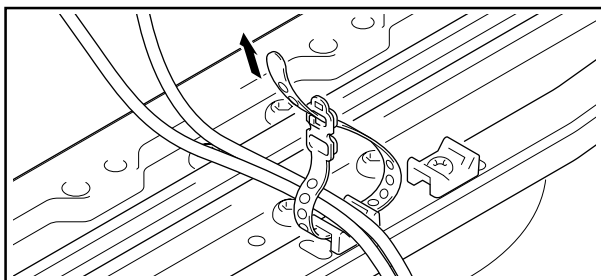
- 2 Riunite i cavi e collocateli sul legatore.



- 3 Inserite il legatore per cavo nell'apposito foro sull'estremità.



- 4 Tirate il legatore per serrare i cavi.



### ❖ Togliere un legatore per cavo

Per sbloccarlo rimuovete la linguetta di serraggio dal foro del legatore per cavo.



# Prendere precauzioni contro la caduta dell'apparecchio

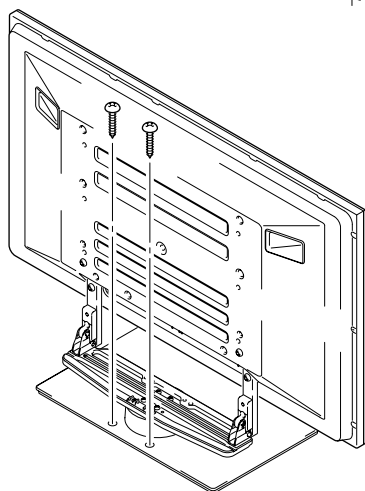
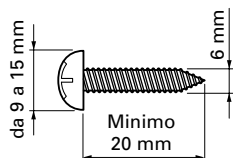
Installando il supporto assicuratevi di aver preso opportune precauzioni contro la caduta dell'apparecchio.

## Fissare l'apparecchio sul pavimento

Fissate l'apparecchio come illustrato nello schema, utilizzando le viti reperibili sul mercato.

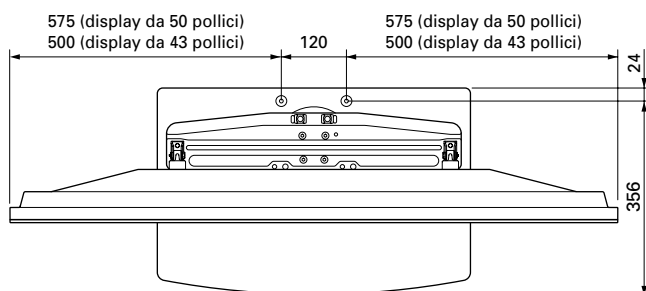
### Nota

Per fissare l'apparecchio al pavimento usate viti con un diametro nominale di 6 mm e una lunghezza minima di 20 mm.



### ❖ Posizione delle viti del pavimento: senza gli altoparlanti

Unità: mm



## Fissare l'apparecchio al muro

(la figura illustra il display da 43 pollici)

**1** Fissare al display a plasma bulloni (ganci) anti-caduta.

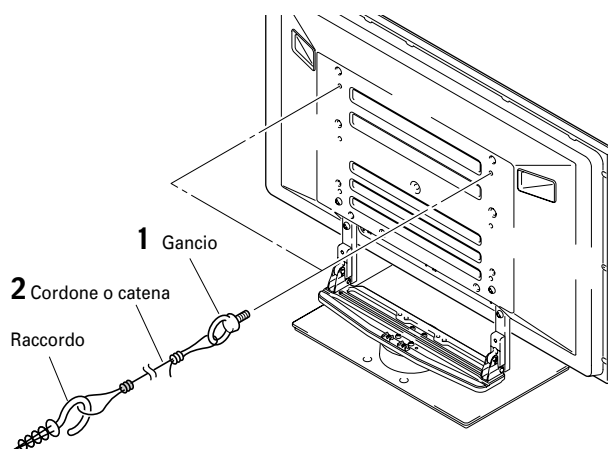
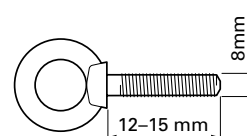
**2** Usate ganci, cordoni o catene per fissare stabilmente l'apparecchio a una parete, un pilastro o a qualche altro solido elemento.

- Eseguite questo lavoro nello stesso modo sul lato sinistro e su quello destro.
- La lunghezza dei cordoni o catene utilizzate deve essere sufficiente a permettere al supporto di ruotare liberamente.

### Nota

Usate ganci, cordoni, catene o raccordi disponibili sul mercato.

Il gancio consigliato: diametro nominale 8 mm, lunghezza 12-15 mm

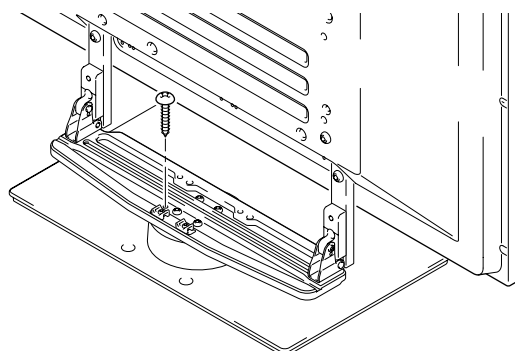
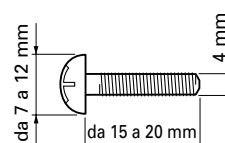


## Fissare la rotazione verso la parte anteriore

Fissate l'apparecchio come illustrato nello schema, utilizzando le viti reperibili sul mercato.

### Nota

Utilizzate una vite che abbia un normale diametro di 4 mm e una lunghezza da 15 a 20 mm per fissare la rotazione verso la parte anteriore.



# Separare il Display a Plasma dal Supporto



Attenzione

Per rimuovere il display a plasma dal supporto, assicuratevi di seguire sempre la procedura descritta sotto per evitare incidenti.

- 1** Prima di tutto, assicuratevi che il bullone di ancoraggio per l'inclinazione in avanti/indietro sia stato serrato perfettamente.
- 2** Prima di tutto, liberate uno spazio su una superficie piana ecc., dove potete appoggiare il display a plasma piatto, quindi copritelo con un telo per proteggerlo dai graffi o da altri danneggiamenti.
- 3** Rimuovete gli altoparlanti.

- 4** Con riferimento alle fasi 2 e 3 nel capitolo sul Fissaggio del Display a Plasma (Pag. 50), rimuovete le viti nere (4 viti).

#### Nota

Non rimuovete le viti argentate. Se lo fate, la colonna di sostegno potrebbe scivolare fuori posto e cadere.

- 5** Tenendo il display a plasma per i manici e dalla parte inferiore, sollevatelo verticalmente.
- 6** Collocate lentamente il display a plasma sul telo che avete preparato al punto 2 con lo schermo rivolto verso il basso.

#### Nota

Quando ricolocate il display a plasma sul supporto, assicuratevi che le colonne di supporto destra e sinistra siano state inserite con la stessa angolazione.

## Specifiche

Dimensioni esterne 577mm(L) x 351mm(A) x 380mm(P) (Se si usano le colonne di sostegno L)

Peso 9,5 kg

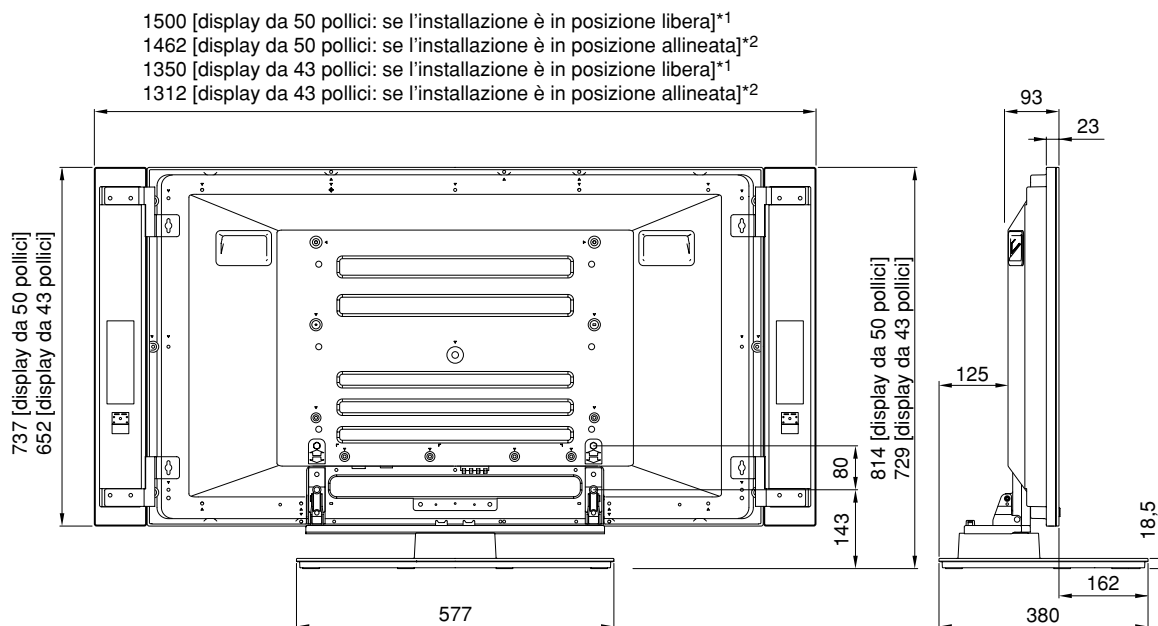
- Le specifiche sopraesposte e la forma esterna possono essere modificate per migliorare il prodotto senza alcun preavviso.

## Diagramma delle Dimensioni

Unità: mm

Le misurazioni nella figura non comprendono gli impianti di base per la collocazione degli altoparlanti.

### Per installare gli altoparlanti PDP-S25-LR o PDP-S26-LR



- Se usate le colonne di sostegno L, l'altezza è 910 (modello di display da 50 pollici) / 825 (modello di display da 43 pollici)

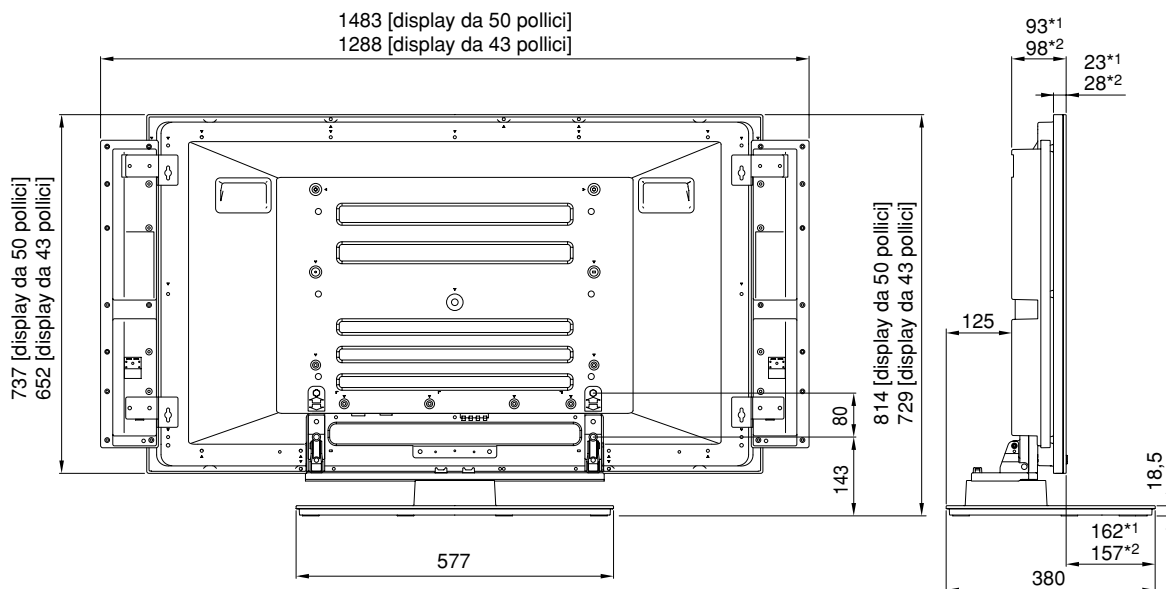
\*1 Posizione libera: collocato in modo da permettere la regolazione dell'angolo dell'altoparlante

\*2 Posizione allineata: collocato in modo da fissare l'angolazione dell'altoparlante e conferire all'apparecchio una dimensione più compatta.

# Diagramma delle Dimensioni

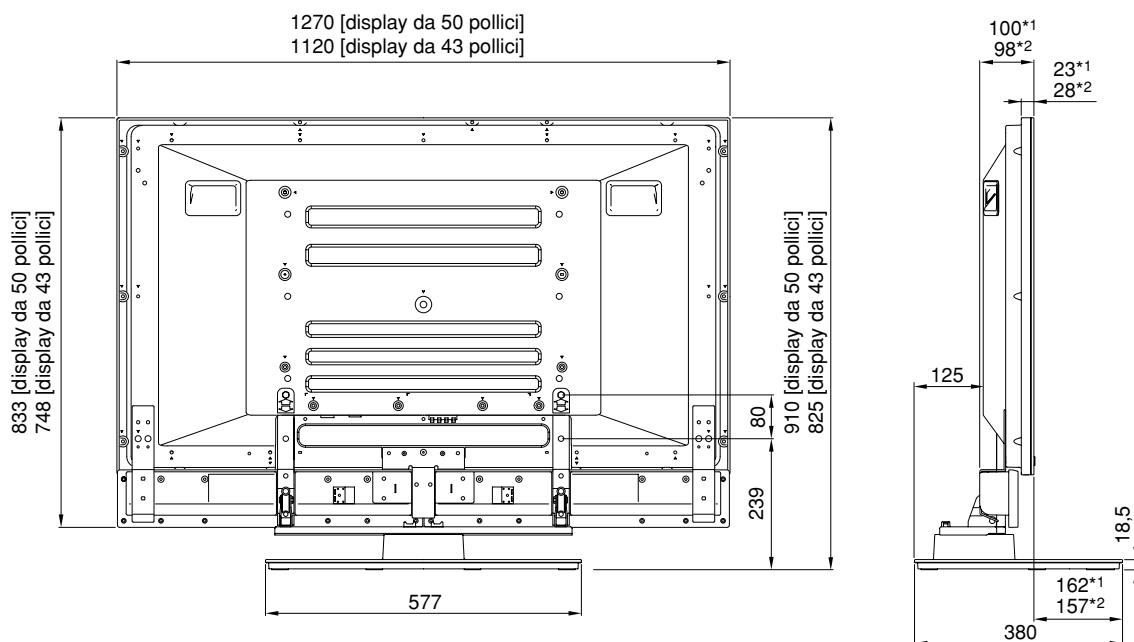
## Per installare gli altoparlanti PDP-S21/S22/S12/S13-LR

### ❖ Altoparlanti installati ai lati del display a plasma



• Se usate le colonne di sostegno L, l'altezza è 910 (modello di display da 50 pollici) / 825 (modello di display da 43 pollici)

### ❖ Altoparlanti installati nella parte inferiore del display a plasma

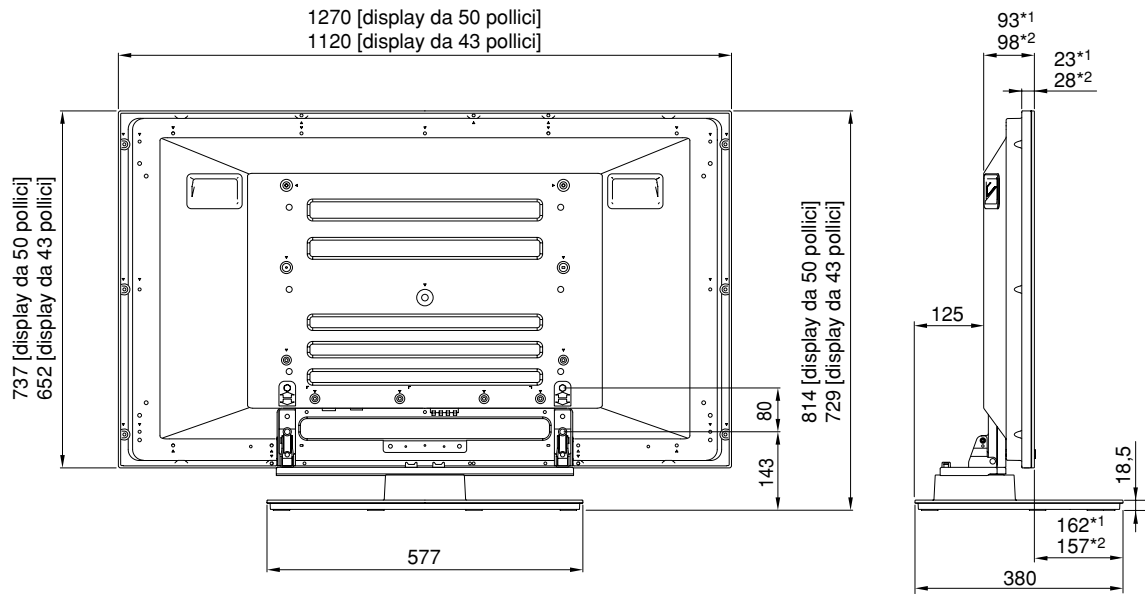


\*1 ..... PDP-505XDE/505HDE/505HDG/435XDE/435HDE/435FDE/435HDG

\*2 ..... PDP-504HD/5040HD/504HDE/504HDG/504HDC/5045HD/434HD/4340HD/434HDE/434HDG/434HDC/4345HD



Senza altoparlanti



- Se usate le colonne di sostegno L, l'altezza è 910 (modello di display da 50 pollici) / 825 (modello di display da 43 pollici)

\*1 ..... PDP-505XDE/505HDE/505HDG/435XDE/435HDE/435FDE/435HDG

\*2 ..... PDP-504HD/5040HD/504HDE/504HDG/504HDC/5045HD/434HD/4340HD/434HDE/434HDG/434HDC/4345HD

Hartelijk dank voor de aanschaf van dit Pioneer product.  
Lees deze gebruiksaanwijzing aandachtig door voor een veilige en juiste bediening van dit model.  
Berg de gebruiksaanwijzing veilig op voor het geval u deze later wilt raadplegen.

### Installatie

- Raadpleeg uw verkoper indien u problemen met de installatie ondervindt.
- Pioneer is niet verantwoordelijk voor schade veroorzaakt door onjuiste installatie, onjuist gebruik, wijzigingen of natuurrampen.

## Inhoud

Waarschuwingen .....	58
Controleer de meegeleverde onderdelen .....	59
Tabel voor de te gebruiken steunkolommen/ afstandsblokjes .....	59
Monteren van de Staander .....	60
Bevestiging van de Plasma-Display .....	61
Instellingsmechanisme voor de voor- en achterwaartse hellingshoek .....	62
Installeren van het Product op een Rek, etc. ....	63
Vorbereiding van de kabels .....	64
Zorg ervoor dat het apparaat niet omvalt .....	65
De plasma-display loskoppelen van de staander .....	66
Technische gegevens .....	66
Schema van afmetingen .....	66



### Waarschuwing

Dit symbool geeft een gevaar of onveilig gebruik aan dat kan leiden tot lichamelijk letsel of schade aan goederen.

## Waarschuwingen

Dit product is een tafelstaander die speciaal is ontworpen voor de plasma-displays van Pioneer (PDP-505XDE / PDP-505HDE / PDP-505HDG / PDP-435XDE / PDP-435HDE / PDP-435FDE / PDP-435HDG / PDP-504HD / PDP-5040HD / PDP-504HDE / PDP-504HDG / PDP-504HDC / PDP-5045HD / PDP-434HD / PDP-4340HD / PDP-434HDE / PDP-434HDG / PDP-434HDC / PDP-4345HD).

Indien dit product met een ander model wordt gebruikt kan door instabiliteit schade worden veroorzaakt.

Neem s.v.p. contact op met het verkooppunt waar u deze staander heeft gekocht voor meer informatie.

Het product mag niet op een andere dan de aangegeven wijze worden geïnstalleerd of gewijzigd.

Deze staander mag niet voor een andere dan de daarvoor bestemde plasma-display worden gebruikt, noch mag de staander worden gewijzigd of voor andere doeleinden worden gebruikt.

Onjuiste installatie is zeer gevaarlijk omdat de staander kan omvallen of een ander ongeval kan veroorzaken.

Plaats van installatie

- Kies een plaats die stevig genoeg is om het gewicht van de staander en de displays te kunnen dragen.
- Zorg ervoor dat de staander op een vlakke en stabiele plaats wordt geïnstalleerd.
- Installeer de staander niet buiten, bij een warme bron of in de buurt van het strand.
- Installeer de staander niet waar hij blootstaat aan trillingen of schokken.

Montage en installatie

- **Monteer de staander overeenkomstig de montage-instructies en bevestig alle schroeven stevig vast op de daarvoor bestemde plaatsen.**  
**Een ongeval zoals het breken of omvallen van de apparatuur heeft zich weleens voorgedaan nadat de display was geïnstalleerd, omdat de staander niet was geïnstalleerd volgens instructies.**
- **De display dient altijd door twee of meer mensen te worden geïnstalleerd om er zeker van te zijn dat hij veilig wordt geplaatst.**
- **Koppel voorafgaande aan installatie de display en randapparatuur los van de netspanning, en verwijder vervolgens de netstekker uit het stopcontact.**

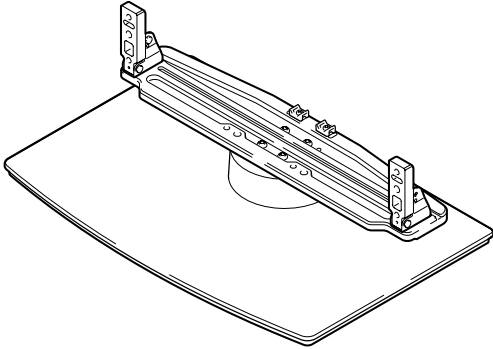
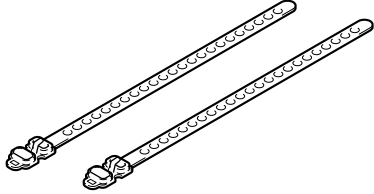
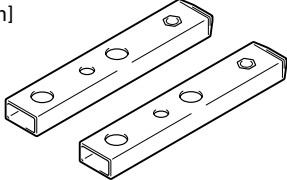
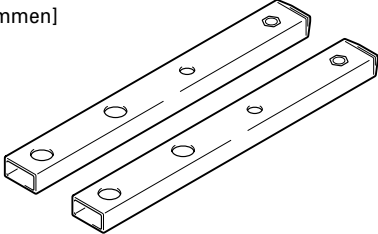
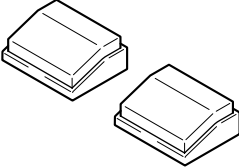
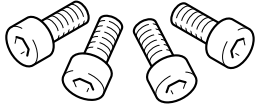
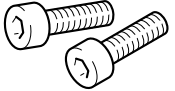
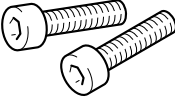

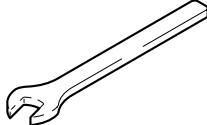
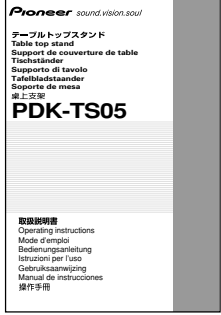
Dit product kan 10° naar links en naar rechts, en 2° voorwaarts en achterwaarts gedraaid worden.

Plaats geen objecten binnen het rotatiebereik van dit product en de plasma-display. Installeer het product zodanig dat het tijdens normaal gebruik niet uit het rek of een andere plaats waar het is geïnstalleerd uitsteekt.. Indien dit niet in acht wordt genomen, kunnen ongevallen zoals het breken of omvallen van de apparatuur zich voordoen (zie blz. 63).

Voorkom ongevallen veroorzaakt door het omvallen van het product door de juiste maatregelen te nemen zodat de staander niet omvalt (zie blz. 65).

# Controleer de meegeleverde onderdelen

Controleer voorafgaande aan montage en installatie of u alle meegeleverde onderdelen heeft ontvangen.

- Tafelbladstaander x 1
 
- Kabelbinders x 2
 
- Steunkolommen S x 2 [korte kolommen]
 
- Steunkolommen L x 2 [lange kolommen]
 
- Afstaandersblokjes x 2
 
- Montageschroeven ① (M8 x 16 mm: zilverkleurig) x 4 [Voor het vastzetten van de steunkolommen en de tafelbladstaander]
 
- Montageschroeven ② (M8 x 30 mm: zwart) x 2
 
- Montageschroeven ③ (M8 x 40 mm: zwart) x 2
 
- Zeskantsleutel x 1 (Afmeting diagonaal: 6 mm)
 
- Moersleutel x 1 (10mm)
 
- Gebruiksaanwijzing (dit document) x 1
 

Nederlands

# Tabel voor de te gebruiken steunkolommen/afstandsblokjes

Welke onderdelen voor deze staander dienen te worden gebruikt is afhankelijk van het gekochte type speakers en van de plaats van installatie van de plasma-display. Kies aan de hand van de volgende tabel de onderdelen die dienen te worden gebruikt.

Gecombineerde speakernummers	Plaats van installatie van de speaker	Steunkolommen S (korte kolommen)	Steunkolommen L (lange kolommen)	Afstaandersblokjes
Wordt niet gebruikt	-	Aanbevolen	Kan worden gebruikt*	Kan niet worden gebruikt
PDP-S21-LR PDP-S22-LR	Beide zijden van de plasma-display (of wordt niet gebruikt)	Aanbevolen	Kan worden gebruikt*	Kan niet worden gebruikt
	Onderste gedeelte van de plasma-display	Kan niet worden gebruikt	Wordt gebruikt	Wordt gebruikt
PDP-S25-LR PDP-S26-LR	Beide zijden van de plasma-display (of wordt niet gebruikt)	Aanbevolen	Kan worden gebruikt*	Kan niet worden gebruikt

\*: Kan worden gebruikt wanneer het scherm op hoogte is geplaatst.

**Let op** De speakers PDP-S25-LR en PDP-S26-LR kunnen niet aan het onderste gedeelte van de plasma-display worden bevestigd.

# Monteren van de Staander

## Let op

- Monteer de staander op een vlakke tafel, etc.
- Voeg twee schroeven verticaal in de gaten en draai ze niet steviger vast dan nodig.

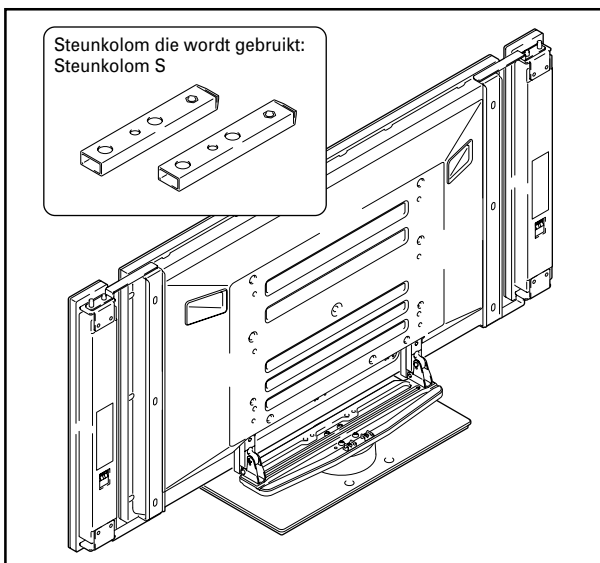
## Wijze van monteren

### 1 Kies de steunkolommen die moeten worden aangebracht.

Kies de steunkolommen overeenkomstig de instelling van de speakers die u heeft gekocht met inachtneming van het navolgende (Slechts één van de twee soorten beschikbare steunkolommen dient te worden gebruikt).

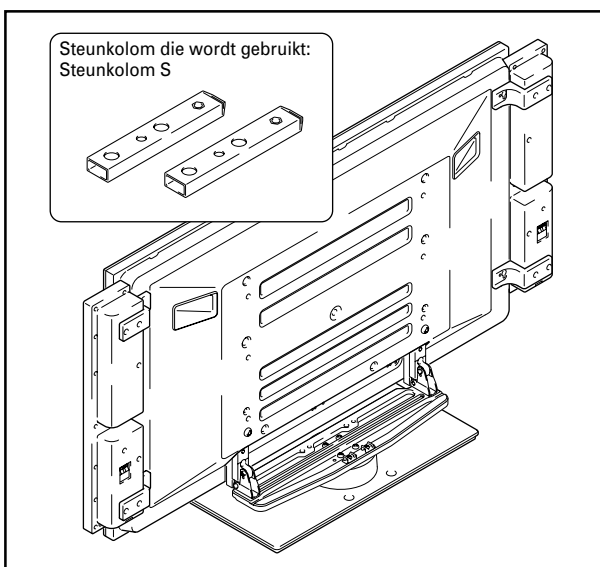
Wanneer de door u aangeschafte speakers PDP-S25-LR of PDP-S26-LR zijn.

[Steunkolom die wordt gebruikt: steunkolom S (korte kolommen)]



Wanneer de door u aangeschafte speakers PDP-S21-LR of PDP-S22-LR zijn.

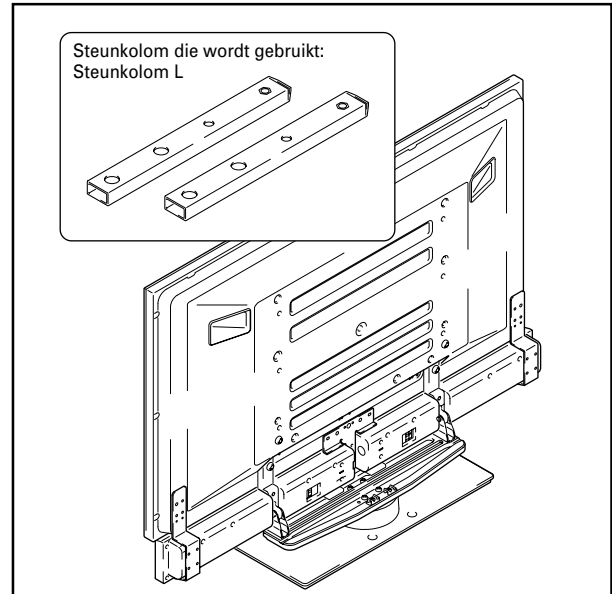
- ❖ Bij de montage van de speakers aan elke zijde van de plasma-display [Steunkolom die wordt gebruikt: steunkolom S (korte kolommen)]



- ❖ Bij montage van de speakers aan het onderste gedeelte van de plasma-display [Steunkolom die wordt gebruikt: steunkolom L (lange kolommen)]

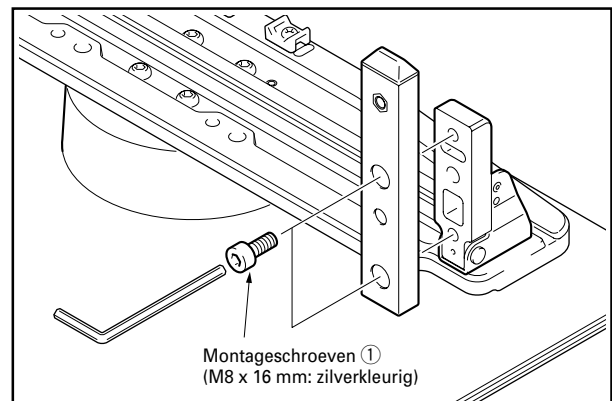
## Let op

De PDP-S25-LR en PDP-S26-LR kunnen niet aan het onderste gedeelte van de plasma-display worden bevestigd.

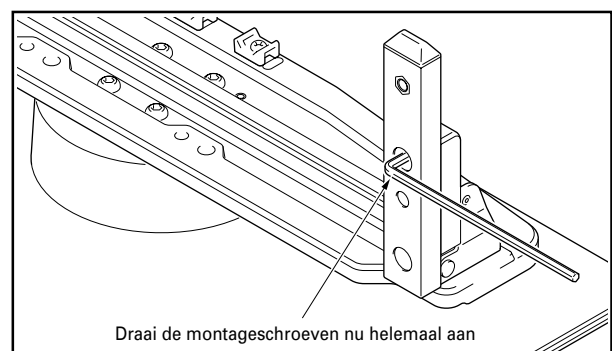


### 2 Bevestig de steunkolom met de montageschroeven ① (op 4 plaatsen aan de linker- en rechterzijde) aan de staander.

Bevestig eerst met gebruik van de bijgeleverde zeskantsleutel de bovenste montageschroef, en vervolgens de onderste montageschroef, en draai ze niet helemaal aan.



### 3 Draai de montageschroeven nu (op 4 plaatsen aan de linker- en rechterzijde) helemaal aan.



# Bevestiging van de Plasma-Display



Waarschuwing

De plasma-display van 50 inch weegt ongeveer 40 kg, het model van 43 inch ongeveer 30 kg; ze zijn niet diep en zijn daardoor onstabiel. Zorg er daarom voor dat tenminste twee personen de display monteren en installeren.

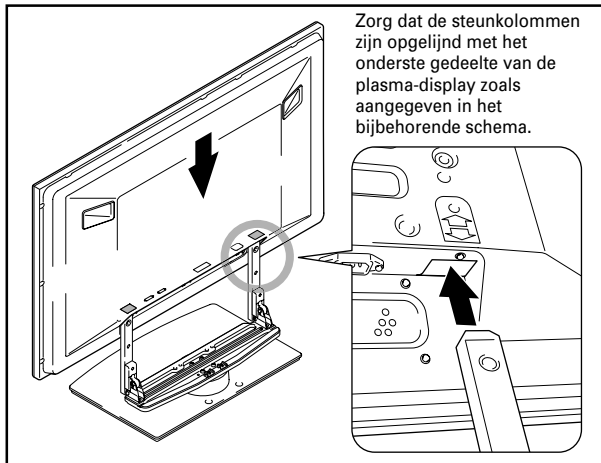
## Let op

- Zorg ervoor dat de plasma-display op een vlakke plaats wordt geïnstalleerd.
- Voeg de schroeven verticaal in de gaten en draai ze niet steviger vast dan nodig.
- Zorg ervoor dat u de steunkolommen zorgvuldig overeenkomstig de opstelling van het door u aangeschafte type speakers plaatst met inachtneming van de procedure in de Montage van de Staander.

## Bevestigingsmethode

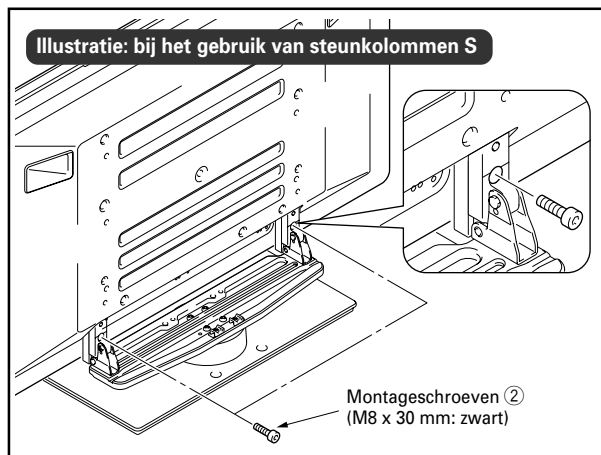
### 1 Bevestig de plasma-display aan de staander.

Bevestig zoals bij de pijlen aangegeven de steunkolommen van de staander aan het onderste gedeelte van de plasma-display, en leidt ze vervolgens verticaal naar binnen. Zorg ervoor dat de steunkolommen van de staander niet in enig ander gedeelte van de plasma-display dan in de invoegsleuven van de staander worden geplaatst, anders kan het paneel of de uitgangen van de plasma-display beschadigd raken of kan de staander kromtrekken.

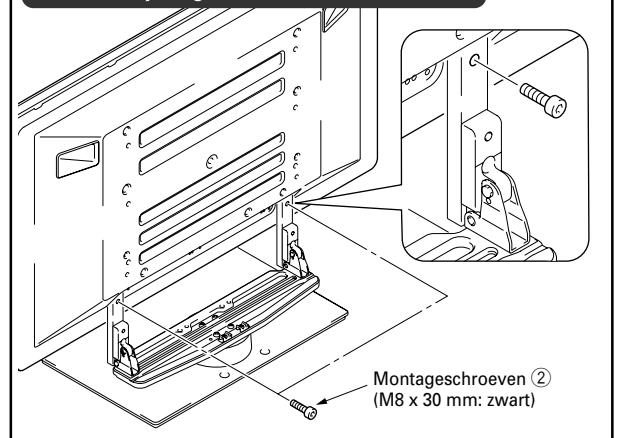


### 2 Het vastzetten van de plasma-display met montageschroeven ②.

Schroef deze stevig vast met gebruik van de bijgeleverde zeskantsleutel.

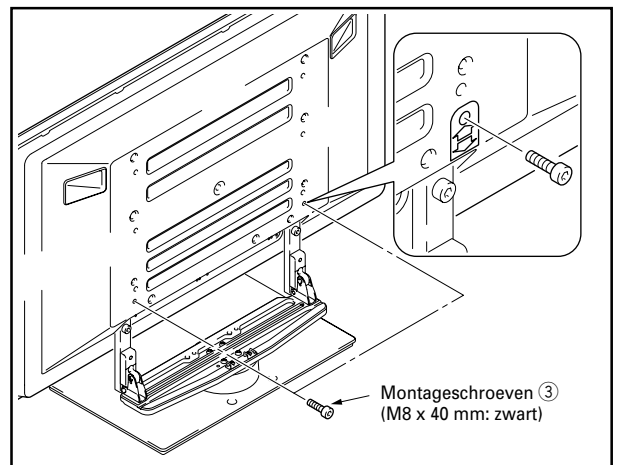


### Illustratie: bij het gebruik van steunkolommen L



### 3 Het vastzetten van de plasma-display met montageschroeven ③.

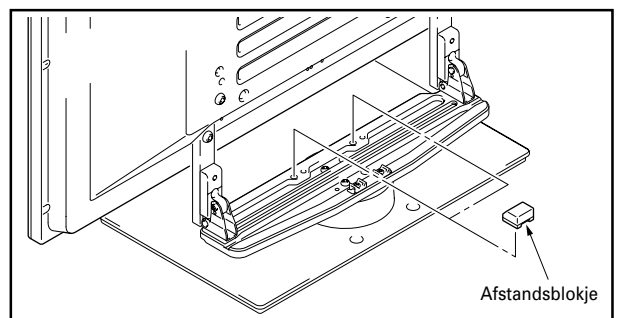
Bevestig de plasma-display op de bij de pijlen aangegeven plaatsen met gebruik van de bijgeleverde zeskantsleutel.



### Alleen wanneer de speakers aan het onderste gedeelte van de plasma-display worden bevestigd

### 4 Invoegen van afstandsblokjes.

Voeg de afstandsblokjes in de gaten op het roterend vlak van de staander.



## Let op

Het afstandsblokje mag niet worden gebruikt indien de speakers aan elke zijde van de plasma-display worden bevestigd.

### 5 Bevestiging van de speakers.

Zie de gebruiksaanwijzing van de speaker voor de wijze van monteren.

# Instellingsmechanisme voor de voor- en achterwaartse hellingshoek

Op deze staander kan de hellingshoek van de plasma-display binnen een bereik van 2° naar wens voorwaarts en achterwaarts worden ingesteld.

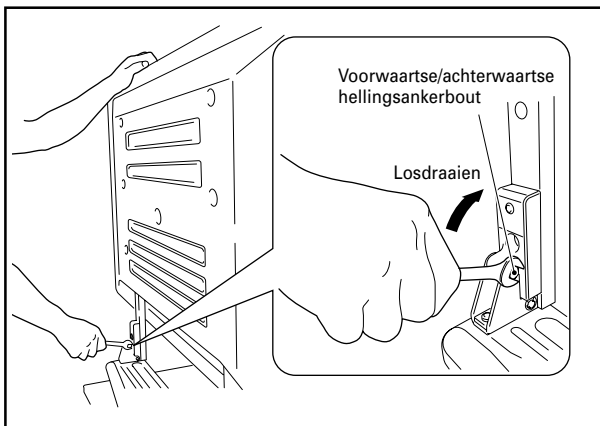
## Let op

- **Zorg ervoor dat de hoek pas wordt ingesteld nadat de plasma-display is bevestigd.**
- **Zorg ervoor dat deze op een vlakke tafel of op ander vlak oppervlak wordt geplaatst.**
- **Houd de bovenzijde van de plasma-display vast terwijl u de hoek instelt.**

## Procedure voor Instelling

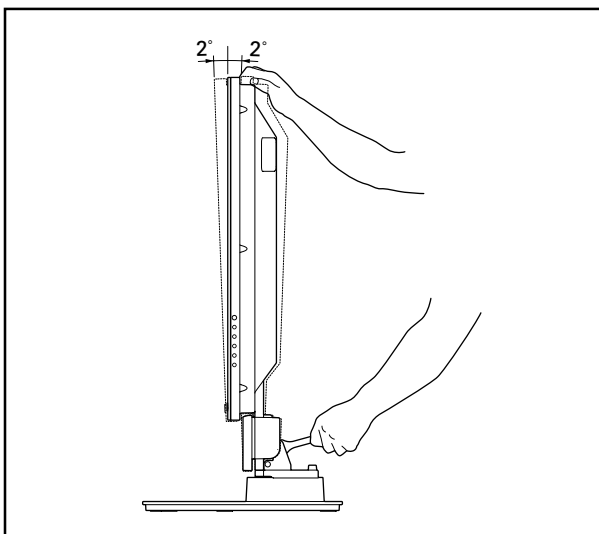
### 1 Maak met gebruik van de moersleutel de ankerbouten voor de voor- en achterwaartse hellingshoek los.

Terwijl u de bovenzijde van de plasma-display vasthoudt maakt u de **voorwaartse/achterwaartse hellingsankerbouten** aan de linker- en rechterzijden los door deze met gebruik van de bijgeleverde moersleutel naar boven te draaien.



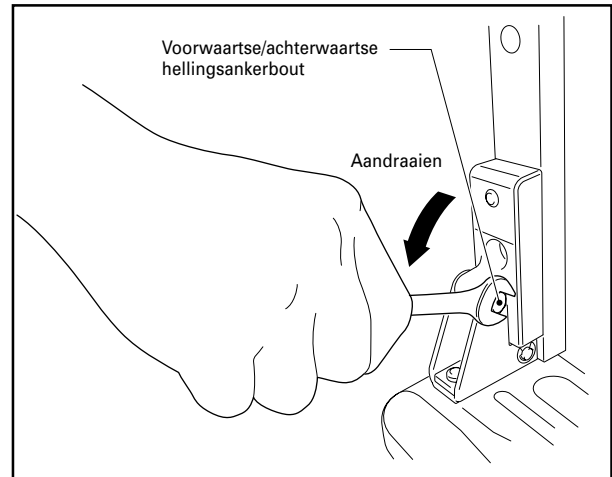
### 2 Stel de gewenste hoek in.

Stel de gewenste hoek in door de plasma-display langzaam voor- of achterwaarts te bewegen.



### 3 Draai de voor-/achterwaartse hellingsankerbouten aan.

Draai de **voor-/achterwaartse hellingsankerbouten** stevig op de linker- en rechterzijden aan door deze met de bijgeleverde moersleutel naar beneden te draaien. Houd de bovenzijde van de plasma-display met de hand vast totdat de bouten geheel zijn aangedraaid.



### 4 Controleer nogmaals of de voor-/achterwaartse hellingsankerbouten geheel zijn aangedraaid.

# Installeren van het Product op een Rek, etc.

Neem de volgende voorzorgsmaatregelen in acht bij het verplaatsen of installeren van dit product met een plasma-display in een rek of andere omkasting.

## Voorzorgsmaatregelen bij verplaatsing



Waarschuwing

- Verwijder voorafgaande aan verplaatsing eerst de speakers en vervolgens de plasma-display van de staander wanneer het product over een afstand van meer dan enkele meters wordt verplaatst, en verplaats de speakers, plasma-display en de staander afzonderlijk.
- Wanneer de plasma-display van de staander wordt verwijderd, volg dan de procedure in "De plasma-display loskoppelen van de staander" op blz. 66.

## Voorzorgsmaatregelen bij installatie in een rek of andere omkasting

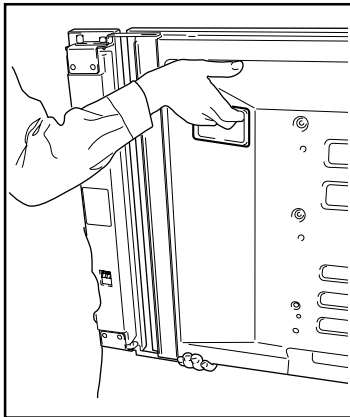


Waarschuwing

Houd de plasma-display bij installatie in een rek of andere omkasting bij de handvaten vast die zich aan de achterzijde en de onderkant van de plasma-display bevinden. Indien u de plasma-display bij de speakers vasthoudt kunnen deze beschadigd raken of vervormen.

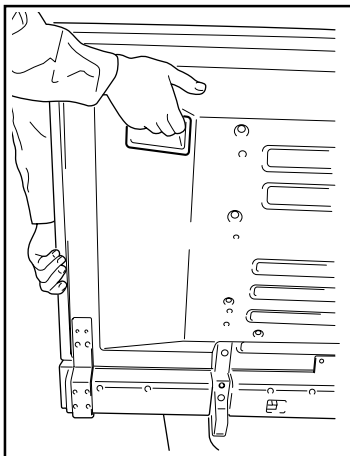
### Bij het installeren van speakers aan beide zijden van de plasma-display

Houd de plasma-display bij de handvaten en aan de onderzijde vast.



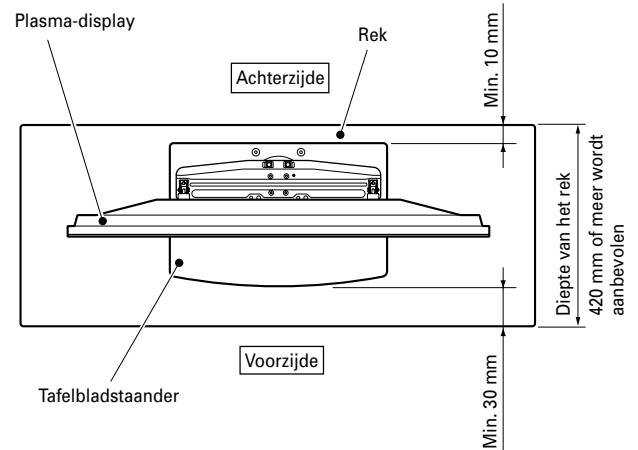
### Bij het installeren van de speakers aan het onderste gedeelte van de plasma-display

Houd de plasma-display bij de handvaten en aan de zijkanten vast.



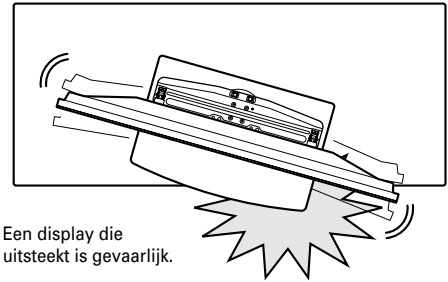
## Voorzorgsmaatregelen voor installatie

Zorg ervoor dat u aan de voorzijde en achterzijde van de tafelbladstaander minimaal zoveel ruimte heeft als in de figuur hieronder aangegeven.



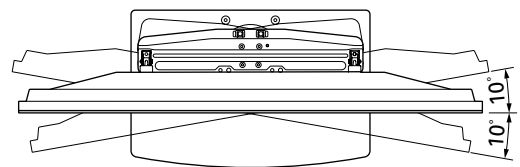
Waarschuwing

- Indien de staander uit het rek uitsteekt kan dit ongevallen veroorzaken, en kan het apparaat breken of omvallen.
- Zorg er bij het draaien voor dat de display niet tegen een muur of andere objecten aanstoot.

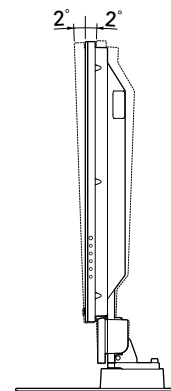


⚠ Een display die uitsteekt is gevaarlijk.

### ❖ Bereik van de draaihoeken



### ❖ Instellingsbereik van de voor-/achterwaartse hellingshoek



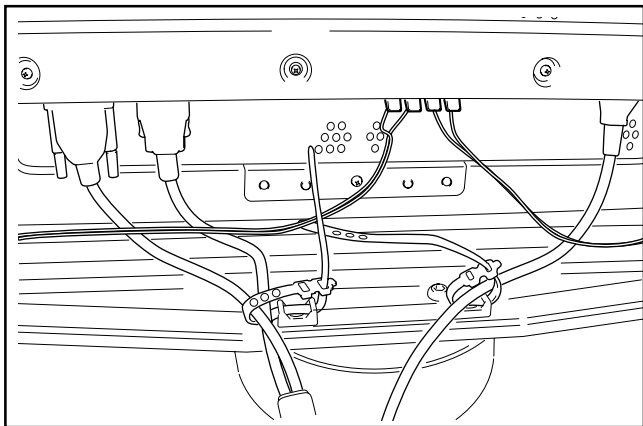
# Vorbereiding van de kabels

Gebruik de bijgeleverde kabelbinders om de kabels vast te binden.

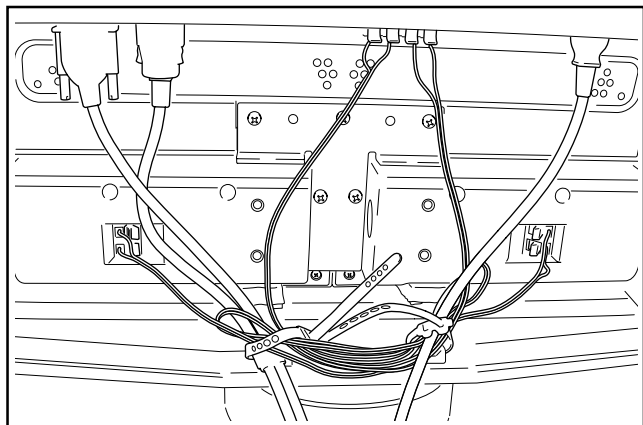
## Let op

Zorg ervoor dat er geen kracht op de kabels wordt uitgeoefend.

Bij het installeren van de speakers aan elke zijde van de plasma-display

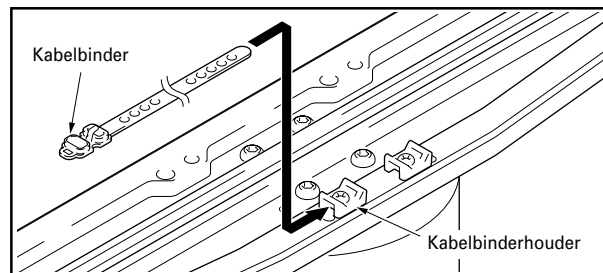


Bij het installeren van de speakers aan het onderste gedeelte van de plasma-display

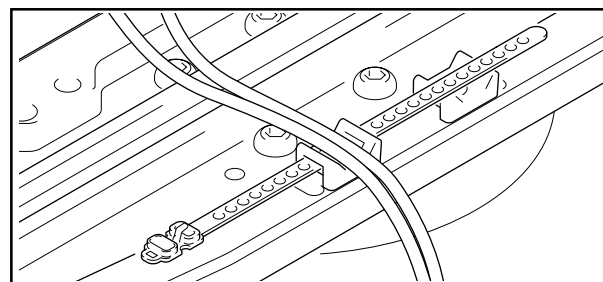


## Kabelbinders gebruiken

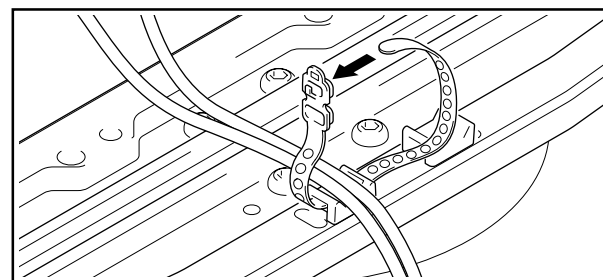
- 1 Een kabelbinder door de kabelbinderhouder leiden aan de bovenzijde van het roterend vlak van de stander.



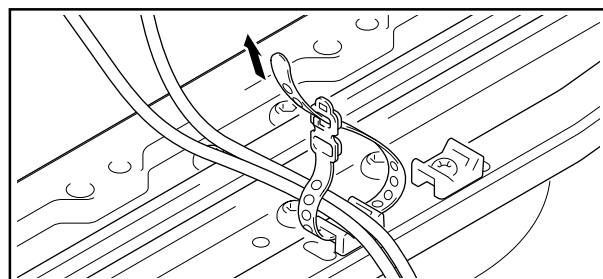
- 2 Het bijeen binden van kabels en plaatsing daarvan op de kabelbinder.



- 3 De kabelbinder door het gat aan het uiteinde van de kabelbinder leiden.

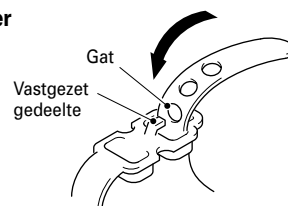


- 4 Aan het uiteinde van de kabelbinder trekken om de kabels vast te zetten.



### ❖ Verwijderen van de kabelbinder

Wanneer het vastgezette gedeelte uit het kabelbindergat wordt verwijderd, dan zit het los.





# Zorg ervoor dat het apparaat niet omvalt

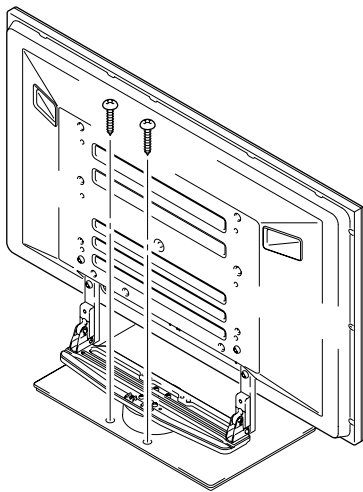
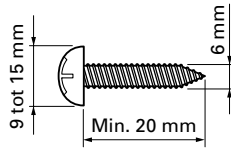
Nadat de staander is geïnstalleerd, dient u zodanige maatregelen te nemen dat de staander niet omvalt.

## Het stabiel plaatsen van de staander op de grond

Plaats het apparaat stabiel op de grond zoals in het schema aangegeven met in de winkel verkrijgbare schroeven.

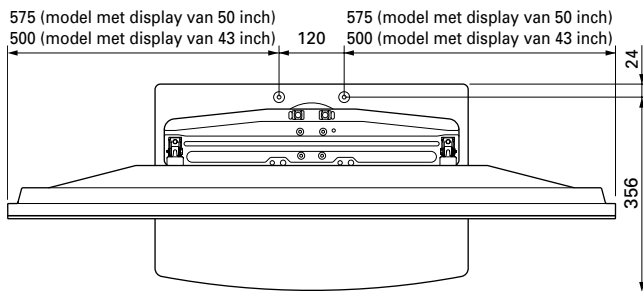
### Let op

Voor het stabiel plaatsen van het apparaat op de grond moeten schroeven met een nominale diameter van 6 mm en een lengte van min. 20 mm worden gebruikt.



### ❖ Plaats van de vloerbevestigingsschroeven: zonder speakers

Eenheid: mm



## Een muur gebruiken voor een stabiele plaatsing

(Model met display van 43 inch in de figuur)

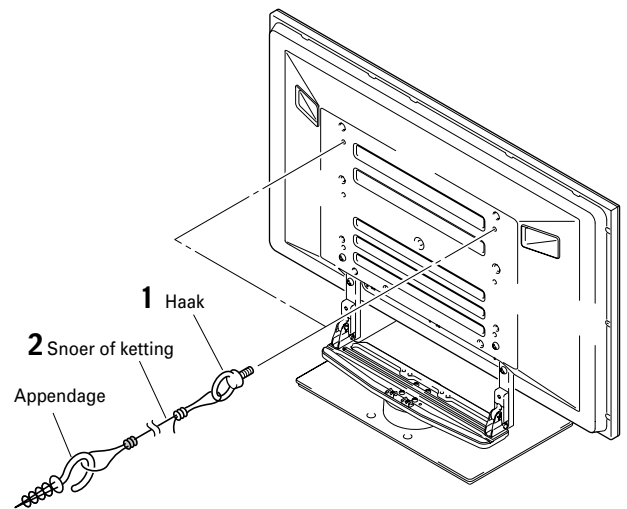
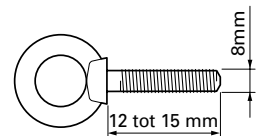
- 1 Bevestiging van bouten (haken) om te voorkomen dat de plasma-display omvalt.
- 2 Sterke snoeren of kettingen gebruiken om de display stevig aan een muur, kolom of ander stevig element te plaatsen.

- Voer dit uit aan zowel de linker- als aan de rechterzijde.
- De lengte van het snoer of de ketting dient zo lang te zijn dat de staander vrij kan draaien.

### Let op

Gebruik haken, touwen, kettingen en appendages die in de winkel verkrijgbaar zijn.

Aanbevolen haak: Nominale diameter 8 mm  
Lengte 12 tot 15 mm

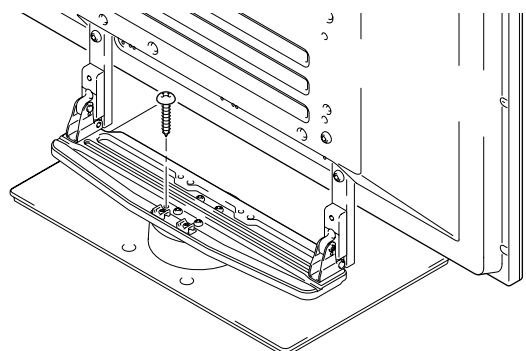
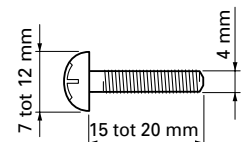


## Vastzetten van de draaiing voorwaarts

Plaats het apparaat stabiel op de grond zoals in het schema aangegeven met in de winkel verkrijgbare schroeven.

### Let op

Gebruik een schroef met een nominale diameter van 4 mm en een lengte van 15 tot 20 mm om de draaiing voorwaarts vast te zetten.



# De plasma-display loskoppelen van de staander



Waarschuwing

Wanneer de plasma-display van de staander wordt verwijderd, neem dan de hierna omschreven procedure in acht ter voorkoming van ongevallen.

- 1 Controleer eerst of de ankerbout voor de helling voor- en achterwaarts stevig vastzit.
- 2 Maak eerst ruimte vrij op een vlakke vloer etc. waarop de plasma-display vlak kan worden neergelegd; leg vervolgens een doek op het oppervlak zodat de display niet bekrast of anderszins beschadigd raakt.
- 3 Verwijder de speakers.

- 4 Verwijder zoals aangegeven in stap 2 en 3 onder Bevestiging van de Plasma-Display (blz. 61) de zwarte schroeven (4 schroeven).

#### Let op

De zilveren schroeven mogen niet worden verwijderd. Indien dit wel gebeurt, dan is het mogelijk dat de steunkolommen van hun plaats schuiven en omvallen.

- 5 Houd de plasma-display vast bij de handvaten en aan de onderzijde en til hem verticaal op.
- 6 Plaats de plasma-display langzaam op het doek dat in stap 2 werd neergelegd, met het scherm naar beneden.

#### Let op

Wanneer de plasma-display weer aan de staander wordt bevestigd dient u ervoor te zorgen dat de linker- en rechtersteunkolommen op dezelfde hoek zijn ingesteld.

## Technische gegevens

Externe afmetingen 577 (W) x 351 (H) x 380 (D) mm (Wanneer steunkolommen L worden gebruikt.)  
Gewicht 9,5 kg

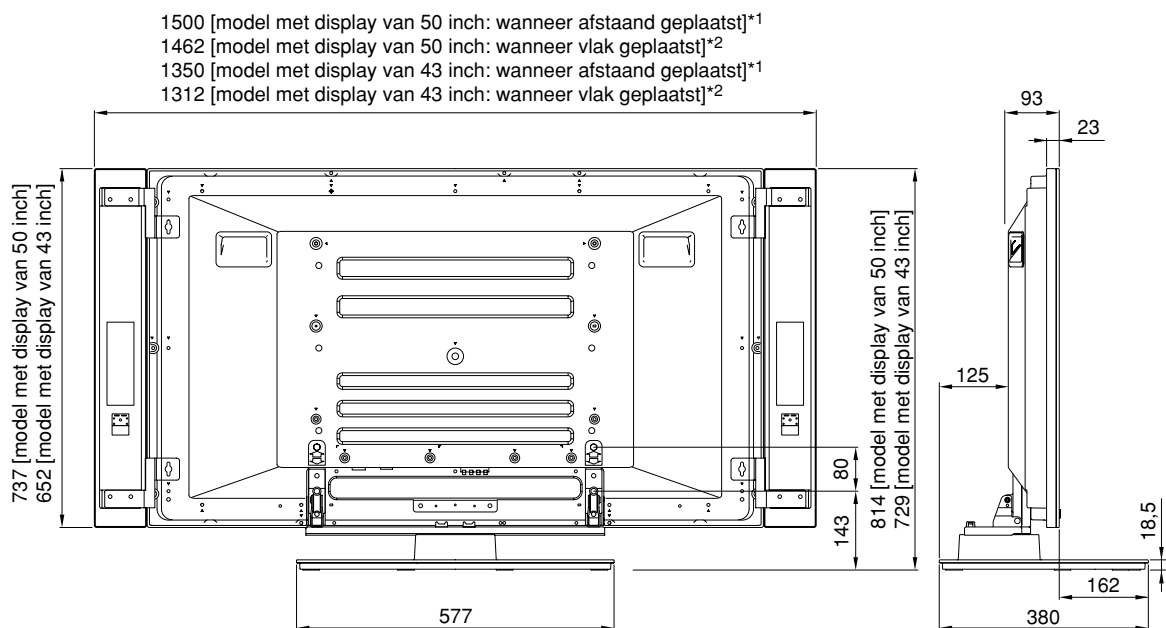
- Bovenstaande gegevens en uiterlijk kunnen zonder nadere aankondiging ter verbetering van het product worden gewijzigd.

## Schema van afmetingen

Eenheid: mm

De appendages voor het bevestigen van de speakers zijn niet in de afmetingen van deze figuur opgenomen.

### Bij het plaatsen van de speakers PDP-S25-LR of PDP-S26-LR



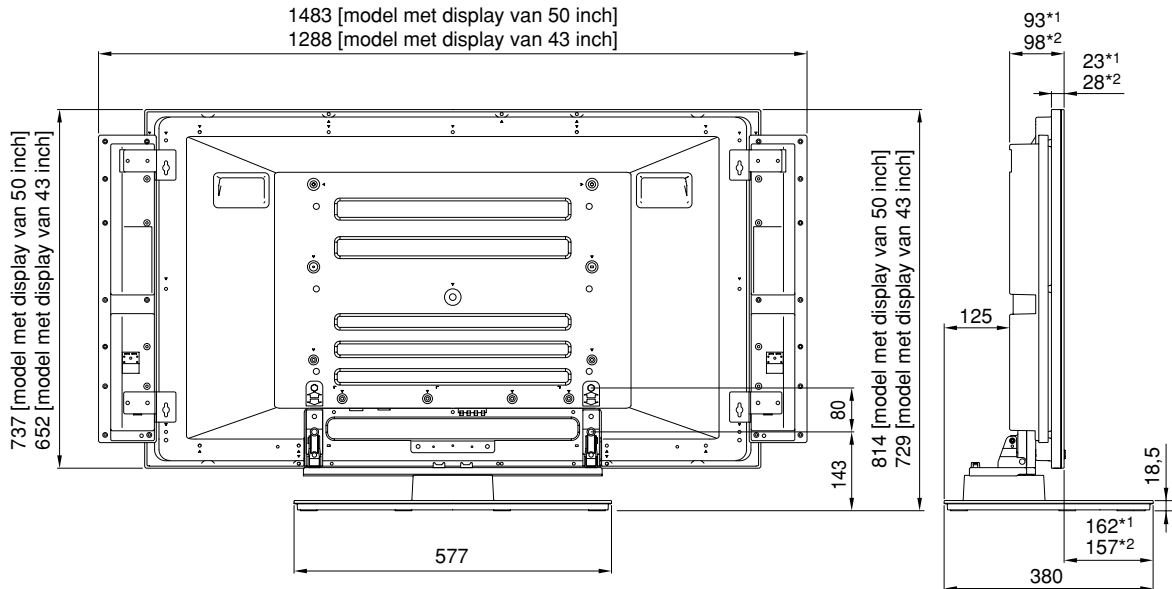
- Wanneer de steunkolommen L worden gebruikt is de hoogte 910 (model met display van 50 inch) / 825 (model met display van 43 inch).

\*<sup>1</sup> Afstaand geplaatst: Zodanig bevestigd dat de speakerhoek kan worden aangepast.

\*<sup>2</sup> Vlak geplaatst: Zodanig bevestigd dat de speakerhoek is vastgezet en het apparaat compacter is.

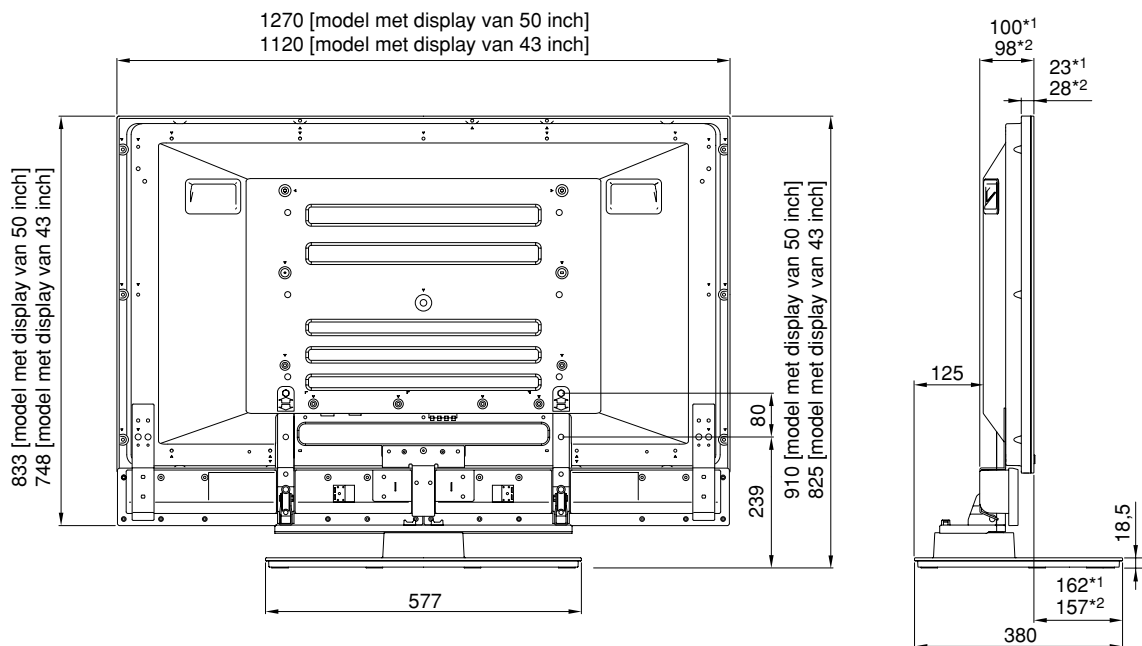
**Bij het plaatsen van de speakers PDP-S21/S22/S12/S13-LR**

❖ Bij installatie van speakers aan elke zijde van de plasma-display



- Wanneer de steunkolommen L worden gebruikt is de hoogte 910 (model met display van 50 inch) / 825 (model met display van 43 inch).

❖ Bij installatie van speakers aan het onderste gedeelte van de plasma-display

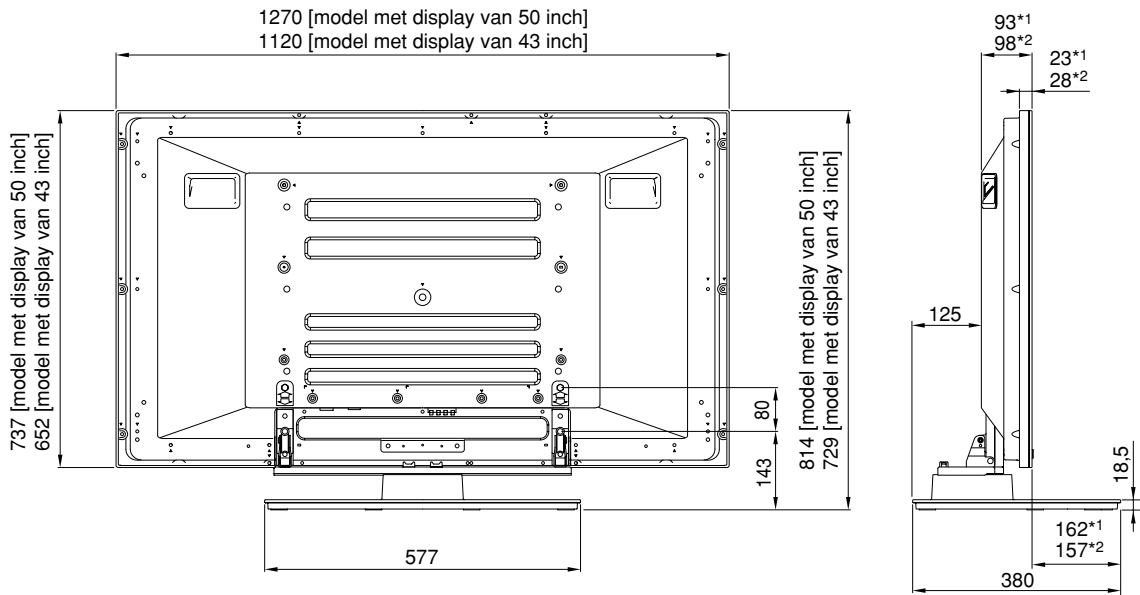


\*1 ..... PDP-505XDE/505HDE/505HDG/435XDE/435HDE/435FDE/435HDG

\*2 ..... PDP-504HD/5040HD/504HDE/504HDG/504HDC/5045HD/434HD/4340HD/434HDE/434HDG/434HDC/4345HD

## Schema van afmetingen

### Zonder speakers



- Wanneer de steunkolommen L worden gebruikt is de hoogte 910 (model met display van 50 inch) / 825 (model met display van 43 inch).

\*1 ..... PDP-505XDE/505HDE/505HDG/435XDE/435HDE/435FDE/435HDG

\*2 ..... PDP-504HD/5040HD/504HDE/504HDG/504HDC/5045HD/434HD/4340HD/434HDE/434HDG/434HDC/4345HD

Gracias por comprar un producto Pioneer.  
 Por favor, lea atentamente el Manual de instrucciones para saber cómo utilizar este modelo de una forma segura y correcta.  
 Le recomendamos que conserve el Manual de instrucciones para consultarlo en el futuro.

**Instalación**

- Si encuentra dificultades para la instalación, consulte a su distribuidor.
- Pioneer no es responsable de ningún daño que pueda derivarse de una instalación o uso inapropiados, modificaciones o desastres naturales.

# Índice

**Precauciones..... 69**

**Comprobación de las piezas incluidas ..... 70**

**Tabla de usos de las columnas de soporte / espaciadores ..... 70**

**Montaje del soporte ..... 71**

**Montaje de la pantalla de plasma ..... 72**

**Mecanismo de ajuste del ángulo de inclinación delantera y posterior ..... 73**

**Instalación del producto en un bastidor o similar ..... 74**


**Preparación de los cables ..... 75**

**Preventing Equipment from Falling Over ..... 76**

**Desmontaje de la pantalla de plasma del soporte ..... 77**

**Especificaciones ..... 77**

**Diagrama de dimensiones..... 77**

 **PRECAUCIÓN**

Este símbolo indica un riesgo o práctica insegura que puede tener como resultado daños personales o materiales.

# Precauciones

Este producto es un soporte de mesa diseñado exclusivamente para pantallas de plasma (PDP-505XDE / PDP-505HDE / PDP-505HDG / PDP-435XDE / PDP-435HDE / PDP-435FDE / PDP-435HDG / PDP-504HD / PDP-5040HD / PDP-504HDE / PDP-504HDG / PDP-504HDC / PDP-5045HD / PDP-434HD / PDP-4340HD / PDP-434HDE / PDP-434HDG / PDP-434HDC / PDP-4345HD) de Pioneer.

Su empleo con otros modelos podría provocar la inestabilidad del producto, con el consiguiente riesgo de lesiones. Si desea más información, póngase en contacto con el establecimiento en el que compró su pantalla.

No instale ni modifique el producto de una forma distinta a la especificada.

No utilice este soporte para una pantalla de plasma diferente de las indicadas, y no lo modifique ni lo utilice para otros fines.

Es muy peligroso realizar una instalación inadecuada, ya que puede tener como resultado la caída de la pantalla o accidentes de otro tipo.

- Lugar de instalación**
- Elija un lugar lo suficientemente resistente como para aguantar el peso del soporte y la pantalla.
  - Asegúrese de que el lugar de instalación sea una superficie llana y estable.
  - No lo instale en exteriores, en fuentes termales ni cerca de una playa.
  - No instale el soporte donde pueda sufrir vibraciones o golpes.

- Montaje e instalación**
- **Monte el soporte de acuerdo con las instrucciones de montaje y atornille de forma segura todos los tornillos en los lugares indicados.**  
**Ha habido casos de accidentes imprevistos, como la rotura o caída del equipo después de la instalación de la pantalla, porque el soporte no se había instalado de acuerdo con las instrucciones.**
  - **Para garantizar una instalación segura de la pantalla , es necesario que siempre lo hagan dos o más personas.**
  - **Antes de la instalación, apague la pantalla y los dispositivos periféricos y desenchufe el cable de alimentación de la toma eléctrica.**

Este producto gira 10° a derecha e izquierda, y se inclina 2° hacia adelante y hacia atrás.

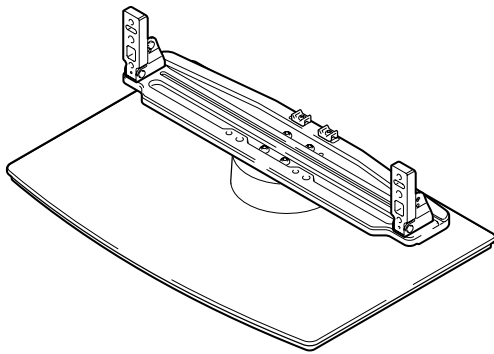
No coloque objetos en la zona de rotación de este producto y de la pantalla de plasma. Instale este producto de tal forma que durante su uso normal o cuando se gire no sobresalga del bastidor o del lugar en el que lo haya montado. Si no lo hace así, es posible que se produzcan accidentes imprevistos, como la rotura o caída del equipo (véase la página 74).

Para evitar accidentes causados por la caída del producto, tome todas las medidas necesarias para impedir que se caiga (véase la página 76).

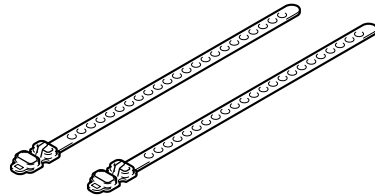
# Comprobación de las piezas incluidas

Antes de proceder al montaje e instalación, asegúrese de tener todas las piezas incluidas.

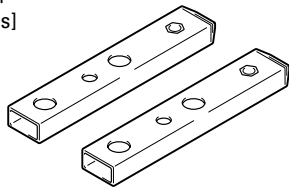
- Soporte de mesa x 1



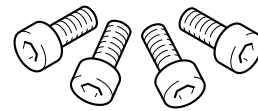
- Bridas para cables x 2



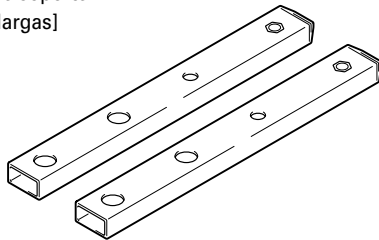
- Columnas de soporte C x 2  
[columnas cortas]



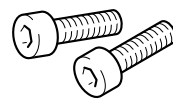
- Tornillos de instalación ① (M8 x 16 mm: plateados) x 4  
[utilizados para anclar las columnas y el soporte de mesa]



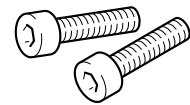
- Columnas de soporte L x 2  
[columnas largas]



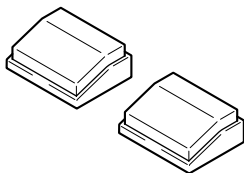
- Tornillos de instalación ② (M8 x 30 mm: negros) x 2



- Tornillos de instalación ③ (M8 x 40 mm: negros) x 2



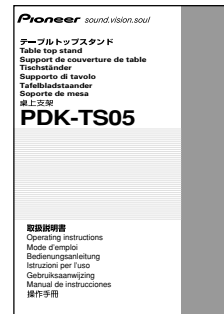
- Espaciadores x 2



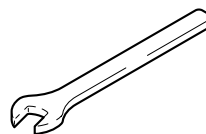
- Llave Allen x 1  
[tamaño diagonal: 6 mm]



- Manual de instrucciones  
(este documento) x 1



- Llave de maquinista x 1 (10 mm)



## Tabla de usos de las columnas de soporte / espaciadores

Las piezas empleadas en este soporte dependerán de los altavoces adquiridos y de su lugar de colocación en la pantalla de plasma. Utilice la siguiente tabla para seleccionar las piezas que deberá utilizar.

Números de los altavoces combinados	Lugar de instalación de los altavoces	Columnas de soporte C (columnas cortas)	Columnas de soporte L (columnas largas)	Espaciadores
No se utilizan	–	Recomendadas	Pueden utilizarse*	No pueden utilizarse
PDP-S21-LR PDP-S22-LR	A ambos lados de la pantalla de plasma (o no se utilizan)	Recomendadas	Pueden utilizarse*	No pueden utilizarse
	Debajo de la pantalla de plasma	No pueden utilizarse	Se utilizan	Se utilizan
PDP-S25-LR PDP-S26-LR	A ambos lados de la pantalla de plasma (o no se utilizan)	Recomendadas	Pueden utilizarse*	No pueden utilizarse

\*: pueden utilizarse cuando la pantalla esté colocada en una posición alta.

**Nota** Los altavoces PDP-S25-LR y PDP-S26-LR no pueden instalarse debajo de la pantalla de plasma.

# Montaje del soporte

## Nota

- Móntelo siempre en una mesa plana o similar.
- Introduzca los tornillos verticalmente en los agujeros y no los apriete más de lo necesario.

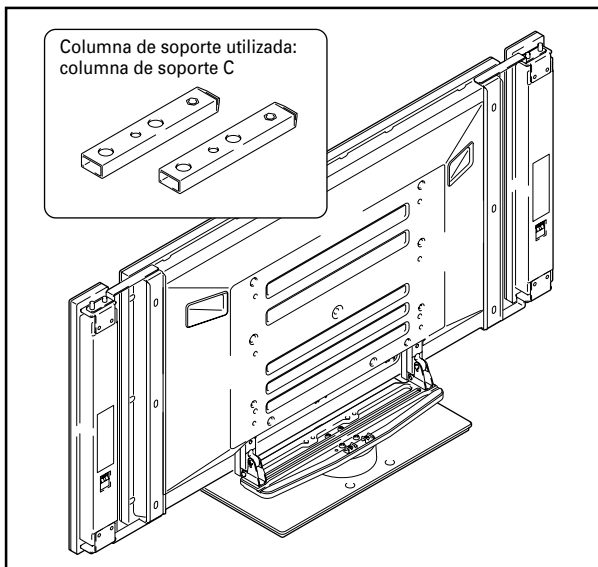
## Procedimiento de montaje

### 1 Seleccione las columnas de soporte que va a utilizar.

Seleccione las columnas de soporte de acuerdo con la configuración de los altavoces que ha comprado y respetando la siguiente condición: sólo deberá utilizar uno de los dos tipos de columnas de soporte disponibles.

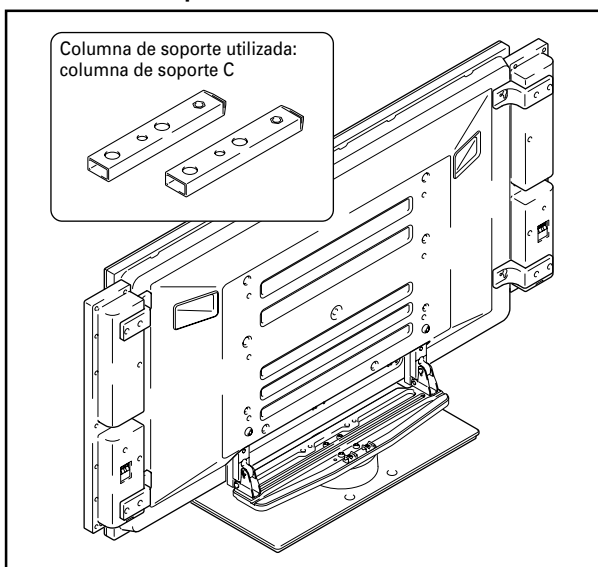
**Cuando los altavoces que ha adquirido son PDP-S25-LR o PDP-S26-LR.**

[Columna de soporte utilizada: columna de soporte C (columnas cortas)]



**Cuando los altavoces que ha adquirido son PDP-S21-LR o PDP-S22-LR.**

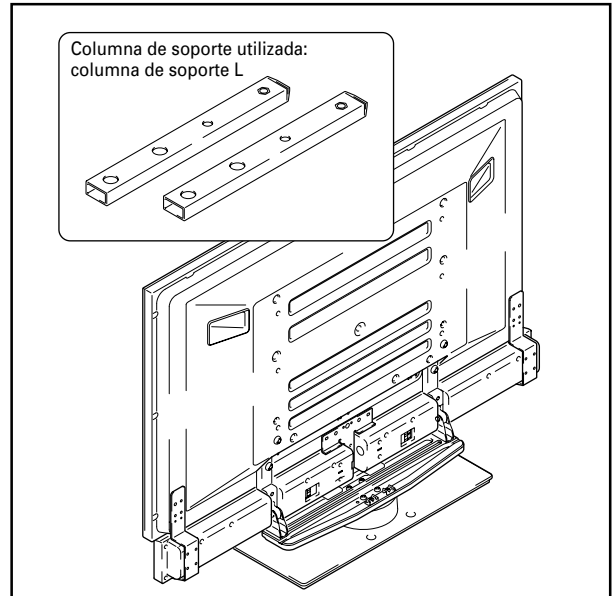
- ❖ Si se van a instalar los altavoces a ambos lados de la pantalla de plasma [Columna de soporte utilizada: columna de soporte C (columnas cortas)]



- ❖ Si se van a instalar los altavoces debajo de la pantalla de plasma [Columna de soporte utilizada: columna de soporte L (columnas largas)]

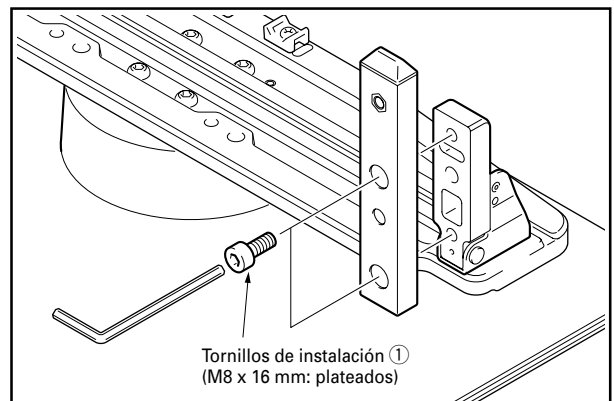
## Nota

Los altavoces PDP-S25-LR y PDP-S26-LR no pueden instalarse debajo de la pantalla de plasma.

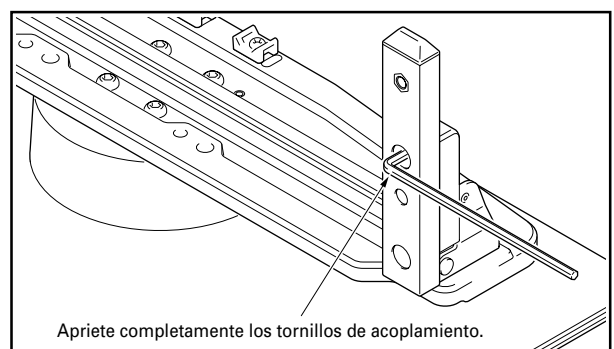


### 2 Asegure la columna en el soporte mediante los Tornillos de instalación ① (4 posiciones a la derecha e izquierda).

Utilice la llave Allen suministrada para primero apretar ligeramente el tornillo de acoplamiento superior y, a continuación, el tornillo de acoplamiento inferior.



### 3 Apriete completamente los tornillos de acoplamiento (4 posiciones a la derecha e izquierda).



# Montaje de la pantalla de plasma



Una pantalla de plasma de 50 pulgadas pesa aproximadamente 40 kg, el modelo de 43 pulgadas, unos 30 kg; al no tener fondo, son inestables. Por lo tanto, es necesario que al menos dos personas intervengan en su montaje e instalación.

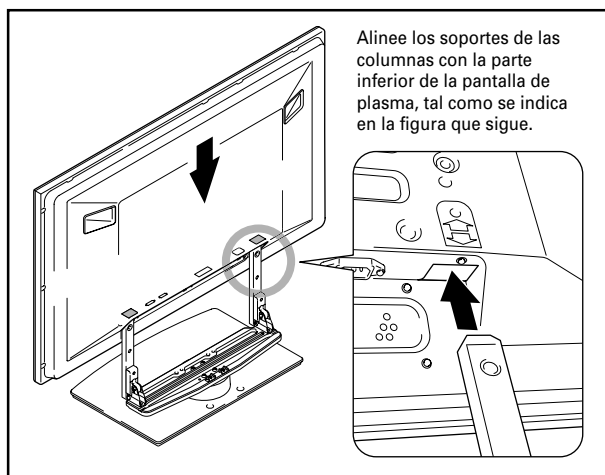
## Nota

- Asegúrese de que la instala en un lugar estable.
- Introduzca los tornillos verticalmente en los agujeros y no los apriete más de lo necesario.
- Asegúrese de que instala correctamente las columnas de soporte de acuerdo con la configuración del tipo de altavoces que ha comprado y respetando el procedimiento detallado en "Montaje del soporte".

## Método de fijación

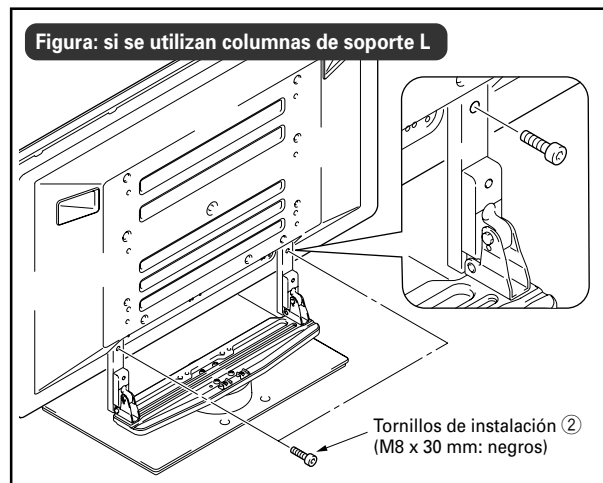
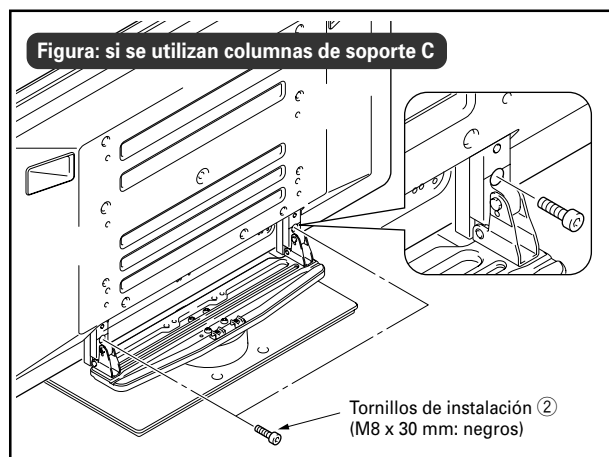
### 1 Montaje de la pantalla de plasma en el soporte.

Coloque las columnas del soporte debajo de la pantalla de plasma, tal y como indican las flechas. Después, introdúzcalas lentamente de forma vertical. Tenga muchísimo cuidado de no insertar las columnas del soporte en ningún otro lugar de la pantalla de plasma que no sean las ranuras de inserción del soporte. Tenga en cuenta que si eso ocurriera, se podrían producir daños en el panel de la pantalla de plasma o sus puertos, o deformaciones en el soporte.



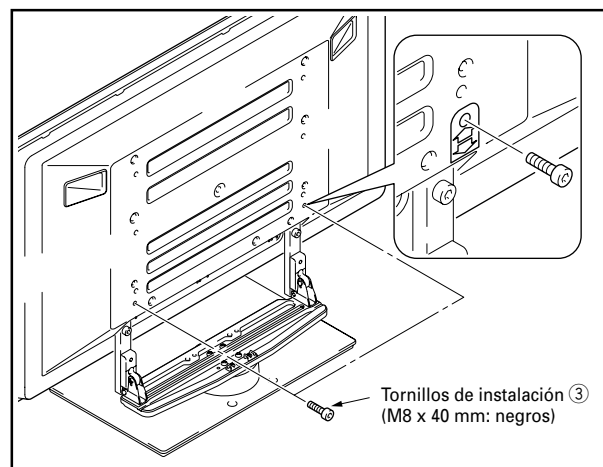
### 2 Fijación de la pantalla de plasma con los Tornillos de instalación ②.

Apriételos con la llave Allen que se incluye con el soporte.



### 3 Fijación de la pantalla de plasma con los Tornillos de instalación ③.

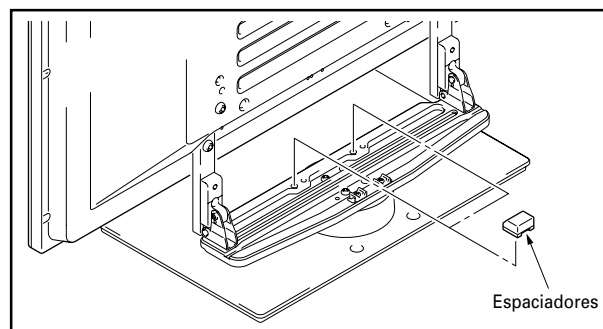
Con la ayuda de la llave Allen suministrada, asegure la pantalla de plasma en los puntos indicados por las flechas.



### Sólo si se van a instalar los altavoces debajo de la pantalla de plasma

### 4 Colocación de los espaciadores.

Introduzca los espaciadores en los agujeros que hay en la plataforma giratoria del soporte.



## Nota

Recuerde que si desea instalar los altavoces a ambos lados de la pantalla de plasma, no deberá utilizar el espaciador.

### 5 Montaje de los altavoces.

Consulte el método de instalación en el Manual de instrucciones de los altavoces.



# Mecanismo de ajuste del ángulo de inclinación delantera y posterior

Este soporte le permite ajustar el ángulo de inclinación de la pantalla de plasma, hacia delante o hacia atrás, hasta un máximo de 2°, según sus preferencias.

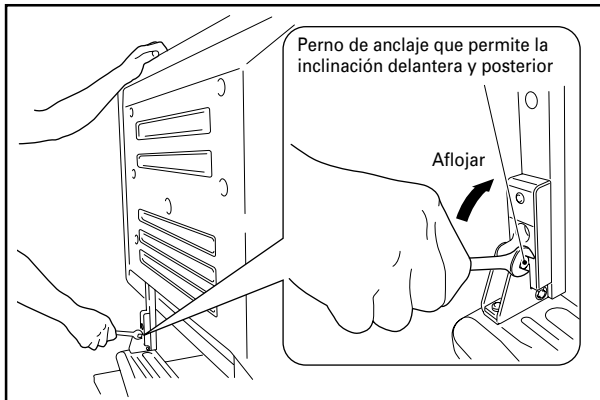
## Nota

- Recuerde que sólo deberá ajustar el ángulo una vez que haya instalado la pantalla de plasma.
- Asegúrese de realizar la instalación sobre una mesa plana u otra superficie llana.
- Cuando ajuste el ángulo, no se olvide de sujetar con la mano la parte superior de la pantalla de plasma.

## Procedimiento de ajuste

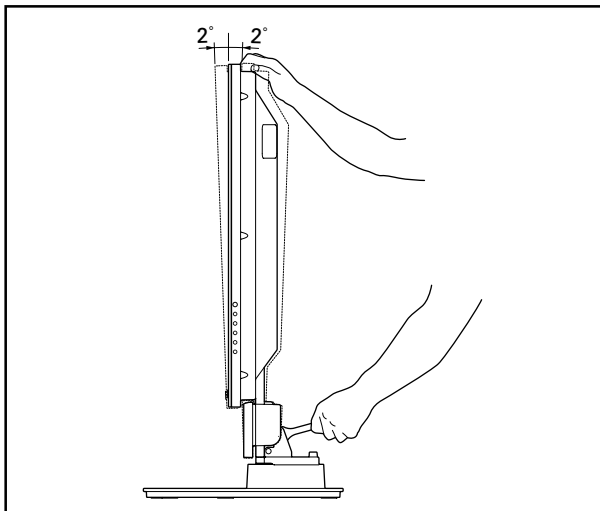
### 1 Utilice la llave de maquinista suministrada para aflojar los pernos de anclaje que permiten la inclinación delantera y posterior de la pantalla.

Sujete con la mano la parte superior de la pantalla de plasma y proceda a aflojar **los pernos de anclaje que permiten la inclinación delantera y posterior**, situados en el lado derecho e izquierdo, haciéndolos girar hacia arriba con llave de maquinista suministrada.



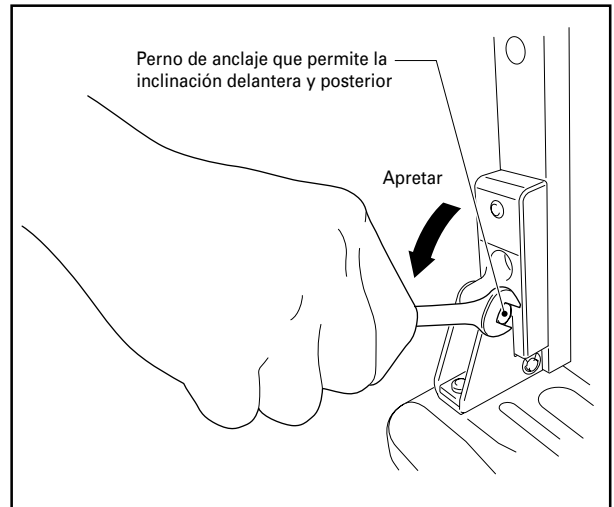
### 2 Determine el ángulo que usted prefiera.

Determine el ángulo que usted prefiera moviendo lentamente la pantalla de plasma. Este ajuste puede realizarse fácilmente entre dos o más personas, de manera que una de ellas mire la pantalla mientras se realiza el ajuste.



### 3 Apriete los pernos de anclaje que permiten la inclinación delantera y posterior.

Apriete firmemente **los pernos de anclaje que permiten la inclinación delantera y posterior**, situados en el lado derecho e izquierdo, haciéndolos girar hacia abajo mediante la llave de maquinista suministrada. Recuerde sujetar con la mano la parte superior de la pantalla de plasma hasta que haya terminado de apretar por completo todos los pernos.



### 4 Compruebe una vez más que los pernos de anclaje que permiten la inclinación delantera y posterior están bien apretados.

# Instalación del producto en un bastidor o similar

Asegúrese de que respeta las siguientes precauciones al desplazar o instalar este producto con una pantalla de plasma en un bastidor o similar.

## Precauciones para el desplazamiento



- Si va a desplazar el producto a más de unos pocos metros, desmonte primero los altavoces, después desmonte la pantalla de plasma del soporte y lleve los altavoces, la pantalla de plasma y el soporte por separado a su nueva ubicación.
- Cuando vaya a desmontar la pantalla del plasma del soporte, asegúrese de seguir el procedimiento descrito en la página 77: "Desmontaje de la pantalla de plasma del soporte."

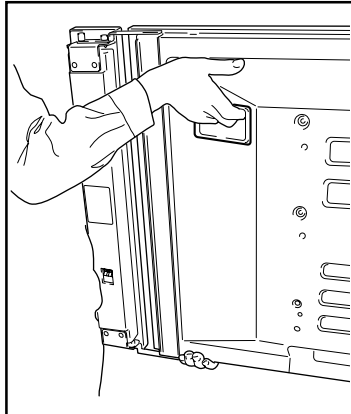
## Precauciones para instalar en un bastidor o similar



Si la va a instalar en un bastidor o similar, sujete la pantalla por las asas que hay en la parte posterior y por debajo de la pantalla de plasma. Si la sujeta por los altavoces, puede dañarlos o doblarlos.

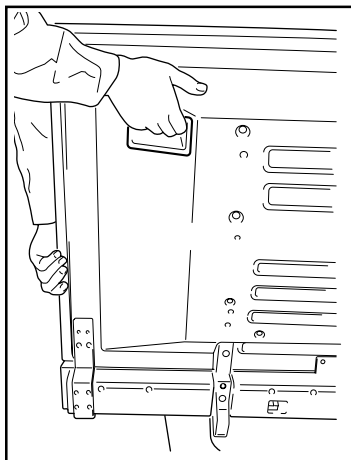
**Con los altavoces instalados a ambos lados de la pantalla de plasma**

Sujete la pantalla de plasma por las asas y por la parte inferior.



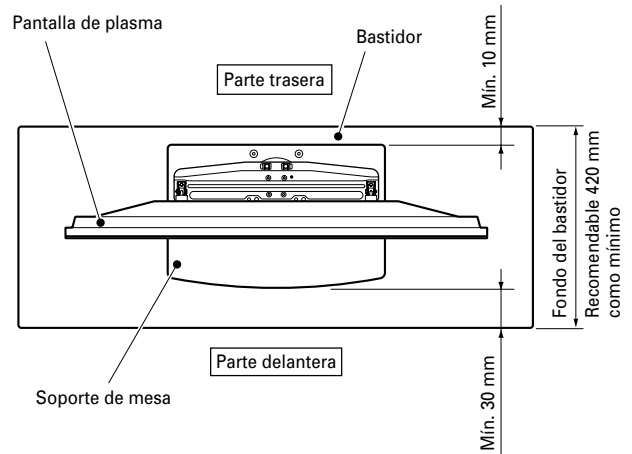
**Con los altavoces instalados debajo de la pantalla de plasma**

Sujete la pantalla de plasma por las asas y por los lados.

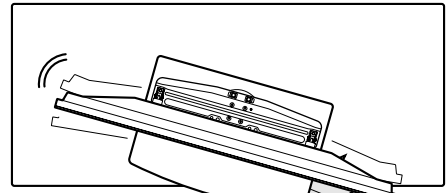


## Precauciones para la instalación

Asegúrese de dejar siempre libre delante y detrás del soporte un espacio de la medida indicada en la siguiente figura, como mínimo.

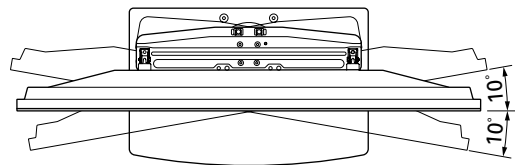


- Si el soporte sobresale del bastidor, podría provocar accidentes imprevistos, como la rotura o caída del equipo.
- Al girarla, tenga cuidado de que la pantalla no choque contra las paredes o los objetos de alrededor.

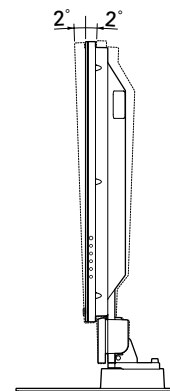


⚠ Es peligroso que sobresalga.

### ❖ Rango de rotación del ángulo



### ❖ Rango de ajuste del ángulo de inclinación delantera y posterior



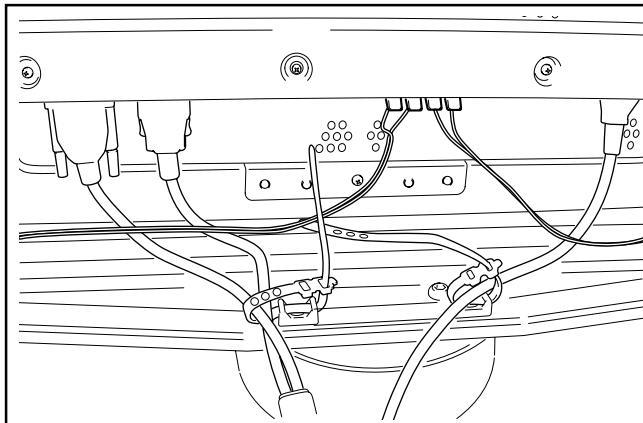
# Preparación de los cables

Para sujetar los cables, utilice las bridas para cables que se incluyen con el soporte.

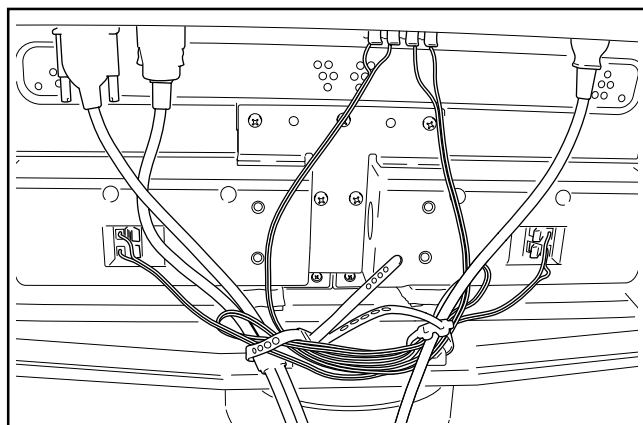
## Nota

Tenga mucho cuidado de no ejercer fuerza en la base de los cables.

Si los altavoces están instalados a ambos lados de la pantalla de plasma

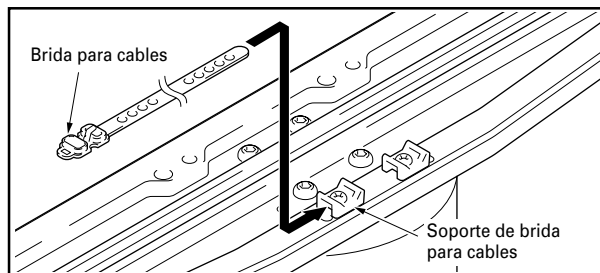


Si los altavoces están instalados debajo de la pantalla de plasma

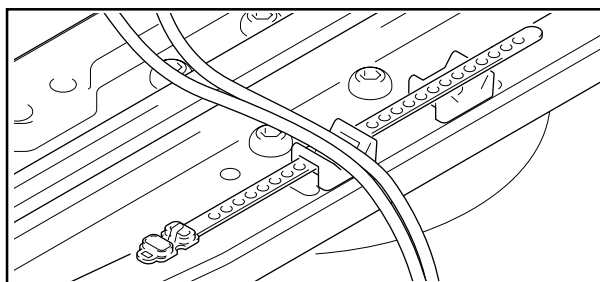


## Uso de las bridas para cables

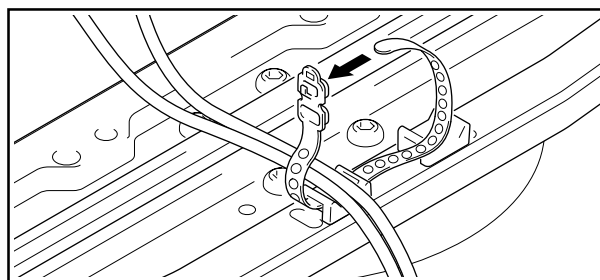
- 1 Pase una brida para cables a través del soporte de bridas que hay en la parte superior de la plataforma giratoria del soporte.



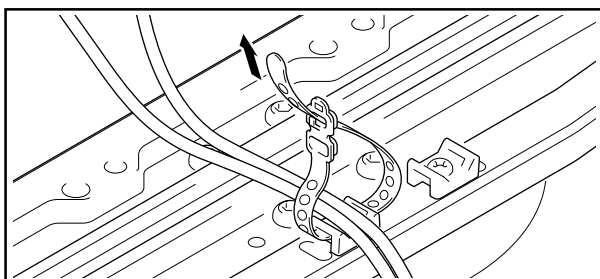
- 2 Reúna los cables y colóquelos sobre la brida para cables.



- 3 Pase la brida para cables por el agujero que tiene en su extremo.

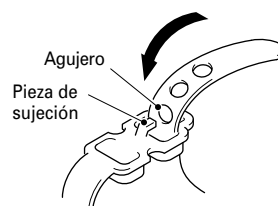


- 4 Tire del extremo de la brida para asegurar los cables.



### ❖ Retirar una brida para cables

Para abrir la brida, saque la pieza de sujeción del agujero de la brida.



# Preventing Equipment from Falling Over

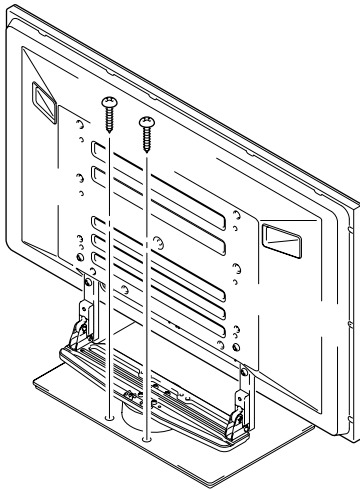
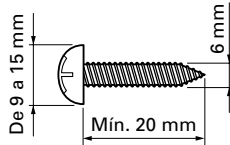
*Después de instalar el soporte, asegúrese de tomar las medidas necesarias para que el equipo no se caiga.*

## Estabilización sobre la base

Estabilice el equipo de la forma que se muestra en la figura utilizando tornillos disponibles en el mercado.

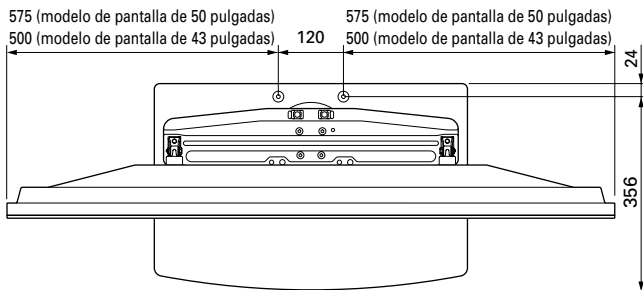
### Nota

Para estabilizar el equipo sobre la base, utilice tornillos con un diámetro nominal de 6 mm y una longitud mínima de 20 mm.



### ❖ Posición de los tornillos asegurados en el suelo: sin altavoces

Unidad: mm



## Utilización de una pared para estabilizar la pantalla

*(en la figura se muestra un modelo de pantalla de 43 pulgadas)*

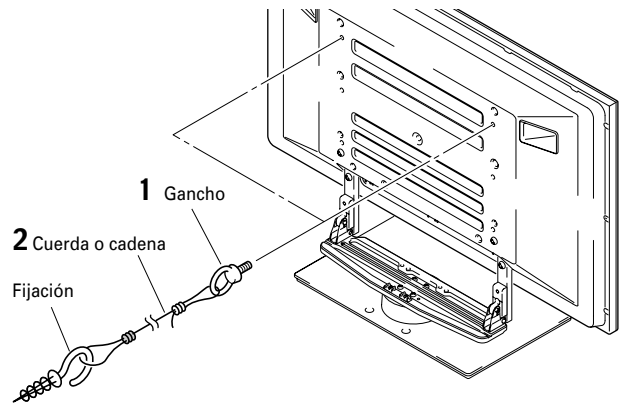
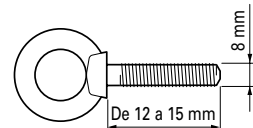
- 1 Fije pernos (ganchos) a la pantalla de plasma para evitar su caída.
- 2 Utilice cuerdas fuertes o cadenas para estabilizarla de forma segura a una pared, pilar u otro elemento resistente.

- Realice este procedimiento de la misma forma en el lado derecho e izquierdo.
- La longitud de las cuerdas o cadenas deberá ser lo suficientemente larga para permitir que el soporte gire libremente.

### Nota

Utilice ganchos, cuerdas, cadenas y fijaciones disponibles en el mercado.

Gancho recomendado: Diámetro nominal: 8 mm  
Longitud: entre 12 y 15 mm

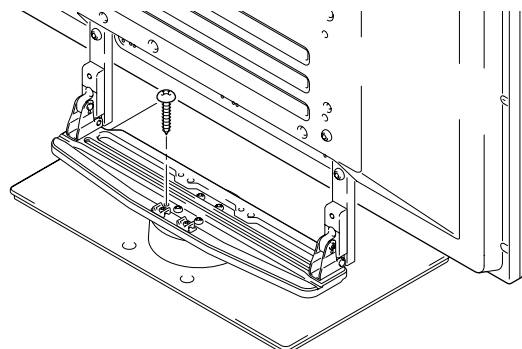
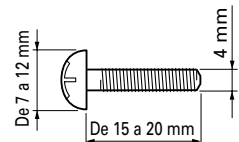


## Cómo fijar la rotación en la parte delantera

Estabilice el equipo de la forma que se muestra en la figura utilizando tornillos disponibles en el mercado.

### Nota

Para fijar la rotación en la parte delantera, utilice un tornillo cuyo diámetro nominal sea de 4 mm y cuya longitud esté comprendida entre los 15 y 20 mm.



# Desmontaje de la pantalla de plasma del soporte



Para evitar accidentes, siga siempre el procedimiento descrito a continuación para desmontar la pantalla de plasma del soporte.

- 1 Primero, asegúrese de que el perno de anclaje que permite la inclinación delantera y posterior de la pantalla está bien apretado.
- 2 Primero, despeje un espacio sobre un suelo plano en el que pueda colocar tumbada la pantalla de plasma; después, cubra el espacio así despejado con una sábana para proteger la pantalla de arañazos u otros daños.
- 3 Desmonte los altavoces.

- 4 Consulte los pasos 2 y 3 de Montaje de la pantalla de plasma (página 72) para quitar los tornillos negros (4 tornillos).

#### Nota

No extraiga los tornillos plateados. Si lo hace, los soportes de las columnas podrían salirse de su sitio y caerse.

- 5 Mientras sujeta la pantalla de plasma por las asas y por la parte inferior, deslícela hacia arriba.

- 6 Coloque lentamente la pantalla de plasma sobre la sábana extendida, según lo indicado en el paso 2, con la cara de la pantalla mirando hacia abajo.

#### Nota

Cuando vuelva a instalar la pantalla de plasma en el soporte, asegúrese de que las columnas de soporte de la izquierda y la derecha estén colocadas en el mismo ángulo.

## Especificaciones

Dimensiones externas: 577 (ancho) x 351 (alto) x 380 (fondo) mm (Si se utilizan las columnas de soporte L)

Peso: 9,5 kg

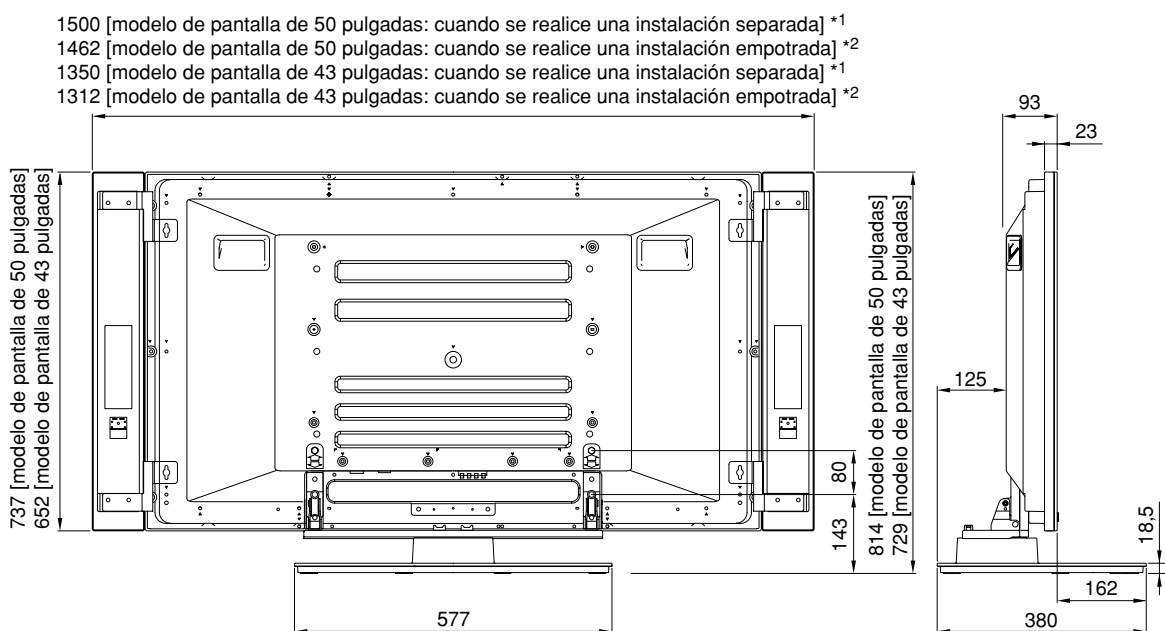
- Las especificaciones anteriores y el exterior pueden ser modificados sin previo aviso para mejorar el producto.

## Diagrama de dimensiones

Unidad: mm

Las medidas que se indican en la figura no incluyen los dispositivos para asegurar los altavoces.

### Para instalar los altavoces PDP-S25-LR o PDP-S26-LR



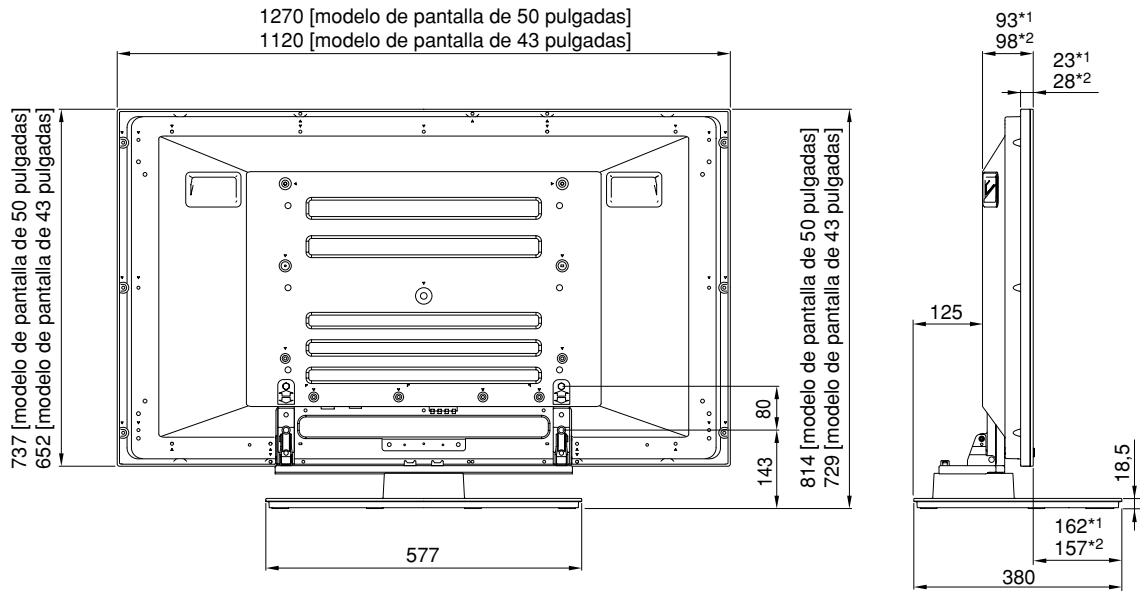
- Si se utilizan las columnas de soporte L, la altura es de 910 (en el modelo de pantalla de 50 pulgadas) / 825 (en el modelo de pantalla de 43 pulgadas).

\*1 Instalación separada: colocación que permite ajustar el ángulo de los altavoces.

\*2 Instalación empotrada: colocación que permite fijar el ángulo de los altavoces y proporcionar al sistema una anchura más compacta.



**Sin altavoces**



- Si se utilizan las columnas de soporte L, la altura es de 910 (en el modelo de pantalla de 50 pulgadas) / 825 (en el modelo de pantalla de 43 pulgadas).

\*1 ..... PDP-505XDE/505HDE/505HDG/435XDE/435HDE/435FDE/435HDG

\*2 ..... PDP-504HD/5040HD/504HDE/504HDG/504HDC/5045HD/434HD/4340HD/434HDE/434HDG/434HDC/4345HD

感謝您購買本Pioneer產品。

爲使您熟知本機的正确操作方式，務求詳閱本「操作手冊」。在您閱讀完手冊的內容後，請妥爲保存，以備日後參考之用。

## 安裝

- 如果您在安裝時遇到任何問題，請與您的經銷商連絡。
- Pioneer對於因安裝錯誤、不當使用、修改或天災所造成的任何意外或損害，恕概不負責。

## 目錄

注意 .....	80
檢查隨附的配件 .....	81
支撐柱／間隔塊使用／未用對照表 .....	81
組合支架 .....	82
組裝電漿顯示器 .....	83
傾斜調整結構的前傾／後傾角度 .....	84
本產品在各式機架上的安裝方式 .....	85
接線方式 .....	86
防止顯示器翻落 .....	87
從支架上取下電漿顯示器 .....	88
規格 .....	88
尺寸圖解 .....	88

### 注意

本標誌在於指出：存在有可能造成人體傷害或財物損失的危險或不安全的做法。

## 注意

本產品是一專爲Pioneer電漿顯示器（PDP-505XDE/PDP-505HDE/PDP-505HDG/PDP-435XDE/PDP-435HDE/PDP-435FDE/PDP-435HDG/PDP-504HD/PDP-5040HD/PDP-504HDE/PDP-504HDG/PDP-504HDC/PDP-5045HD/PDP-434HD/PDP-4340HD/PDP-434HDE/PDP-434HDG/PDP-434HDC/PDP-4345HD）設計的桌上型支架。使用在其它機型會導致不穩定，並引發受傷的可能。要獲得更詳細的資訊請與您購買顯示器的商家聯絡。

請勿以操作手冊以外所述的方法安裝或改造本產品。

請勿將本支架用於指定以外的電漿顯示器並勿修改或將此產品用於其他用途。

不正確的安裝方式非常危險，因爲可能會造成產品翻落或其他意外。

### 安裝位置

- 請選擇一個可支撐支架和顯示器重量的位置。
- 確認將其置放在水平且穩固的表面上。
- 請勿將本產品安裝在戶外、溫泉或靠近海邊。
- 請勿將本支架安裝在容易搖晃或震動的位置。

### 組合與安裝

- 請依照組合指示中的說明組合支架並將所有螺絲穩固地安裝在指定的位置中。  
有時會有一些無法預期的意外發生，例如因爲沒有依照指示來安裝本支架在安裝顯示器後造成其他設備破裂或翻落。
- 安裝本顯示器時務必至少由兩個人合作完成以確保安全。
- 安裝之前，請先關閉電漿顯示器和其他週邊裝置的電源後再從牆上插座拔除電源插頭。

本產品可左右旋轉10°、前後傾斜2°。

請勿在本產品和電漿顯示器的旋轉範圍內放置任何的物品。請以在一般使用或選轉時本產品不會從機架上或其他安裝位置向外突出的方式來安裝本產品。此方式以外的安裝會造成一些無法預期的意外發生，例如顯示器破裂或翻落（請參閱第85頁）。

請採取可靠的預防措施以免因本產品翻落而造成的意外（請參閱第87頁）。



# 檢查隨附的配件

在組合和安裝之前，請先檢查隨附的配件，確定有無任何一項遺失。

- 桌上支架 × 1
- 紫線帶 × 2
- S型支柱 × 2  
[短支柱]
- L型支柱 × 2  
[長支柱]
- 間隔塊 × 2
- 安裝螺絲① (M8 × 16公釐：銀) × 4  
[用來固定支撐柱和桌上支架]
- 安裝螺絲② (M8 × 30公釐：黑) × 2
- 六角扳手 × 1  
(對角尺寸：6公釐)
- 安裝螺絲③ (M8 × 40公釐：黑) × 2
- 操作手冊  
(本文件) × 1
- C型扳手 × 1 (10公釐)

## 支撐柱／間隔塊使用／未用對照表

本支架使用的附件視您購買的揚聲器和安裝在電漿顯示器上的位置而有不同。請根據下列表格選擇您要使用的附件。

連接的揚聲器編號	揚聲器安裝位置	支撐柱S (短柱)	支撐柱L (長柱)	間隔塊
未用	-	建議	可以使用*	不可以使用
PDP-S21-LR PDP-S22-LR	電漿顯示器的兩側 (或者未使用)	建議	可以使用*	不可以使用
	電漿顯示器的底下	不可以使用	使用	使用
PDP-S25-LR PDP-S26-LR	電漿顯示器的兩側 (或者未使用)	建議	可以使用*	不可以使用

\*：當畫面是位於較高的位置便可以使用

**附注** PDP-S25-LR和PDP-S26-LR揚聲器無法安裝在電漿顯示器的底部。

# 組合支架

## 附注

- 務必在平坦的桌面上組合。
- 請將螺絲垂直裝入孔中，勿以超過一般的力量栓緊螺絲。

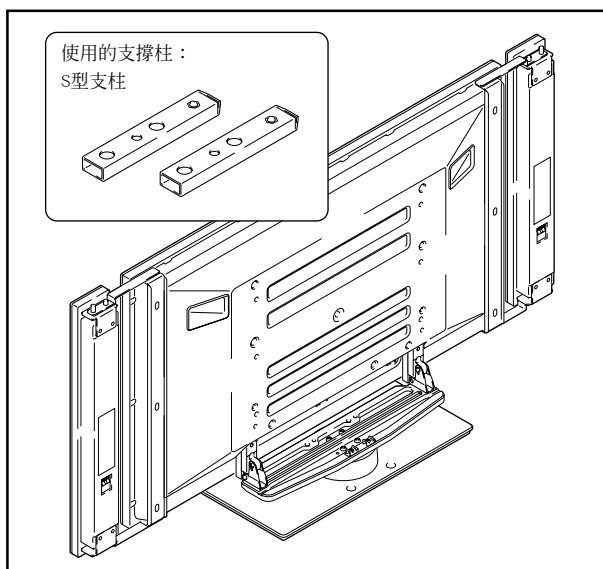
## 組合程序

### 1 選擇要組裝的支撐柱。

根據您購買的揚聲器設定值並參考底下的條件選擇要使用的支撐柱（只能使用兩種可用的支撐柱中的一種）。

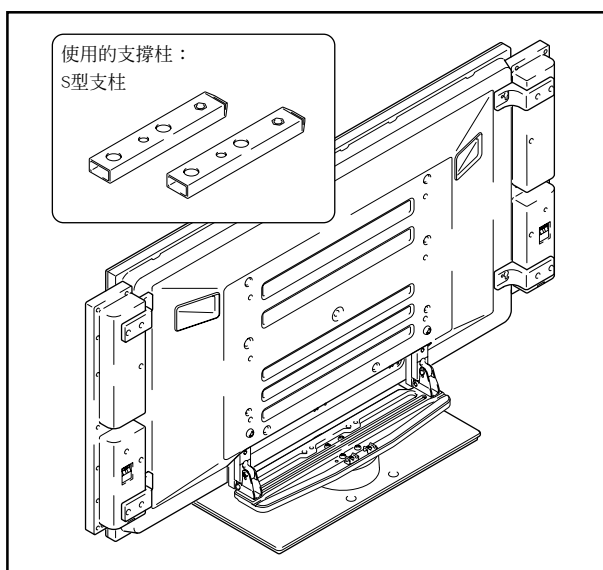
當您購買的揚聲器是PDPS25-LR或PDP-S26-LR時。

[使用的支撐柱：S型支柱（短支柱）]



當您購買的揚聲器是PDPS21-LR或PDP-S22-LR時。

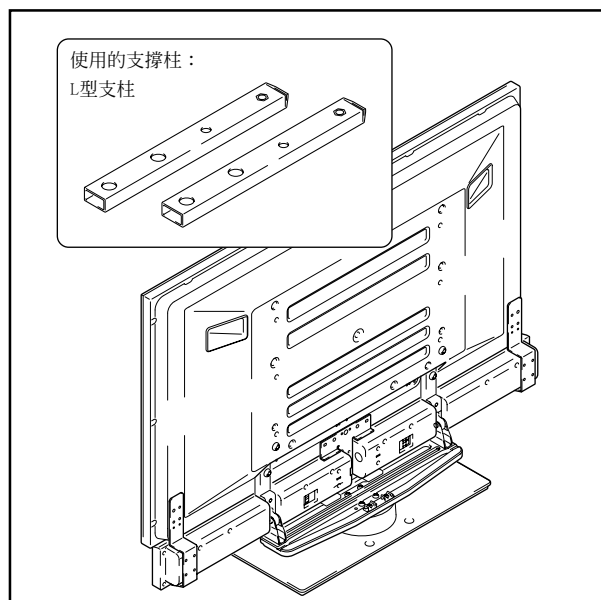
❖ 在電漿顯示器兩側安裝揚聲器時 [使用的支撐柱：S型支柱（短支柱）]



❖ 在電漿顯示器底部安裝揚聲器時 [使用的支撐柱：L型支柱（長支柱）]

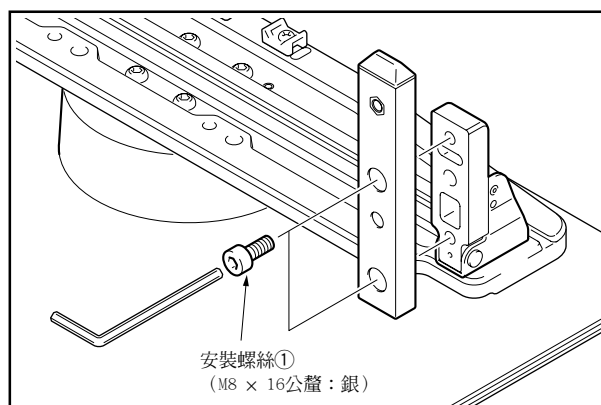
## 附注

PDPS25-LR及PDP-S26-LR無法安裝在電漿顯示器的底部。

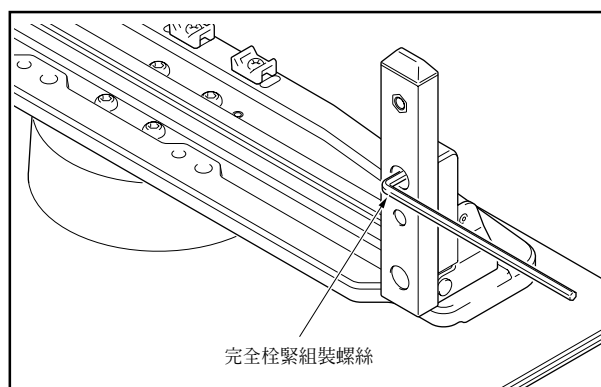


### 2 請以安裝螺絲①固定支撐柱（左右合計四個部位）。

使用隨附的六角扳手，請先安裝上方的組裝螺絲但不栓緊，再以同樣的方式安裝底部組裝螺絲。



### 3 完全栓緊組裝螺絲（左右的四個位置）。



# 組裝電漿顯示器



50吋的電漿顯示器重量約為40公斤43吋的重量約為30公斤，深度很淺並且重量分布不均。因此至少需要兩個人合力完成組裝和安裝工作。

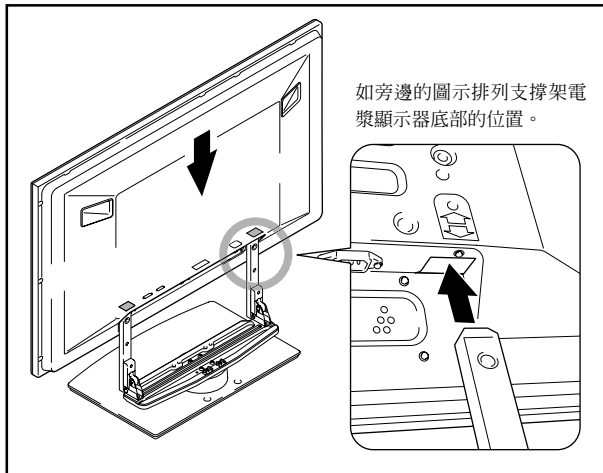
## 附注

- 務必安裝在平坦、穩定的位置。
- 請將螺絲垂直裝入孔中，勿以超過一般的力量栓緊螺絲。
- 請確定您是根據與所購買揚聲器的「組合支架」程序有關的設定方式來穩固地安裝支撐柱。

## 組裝方式

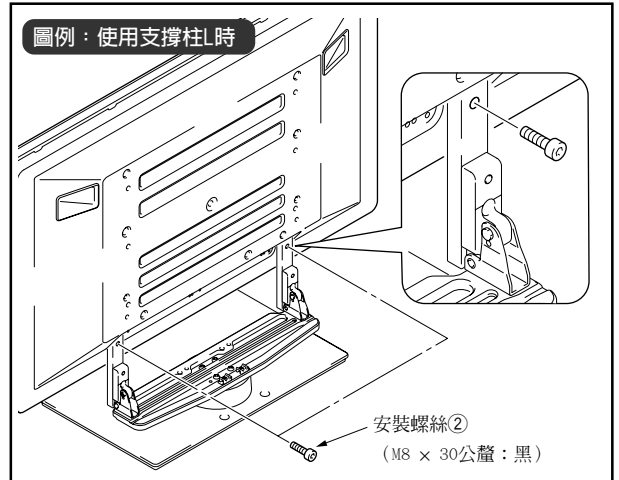
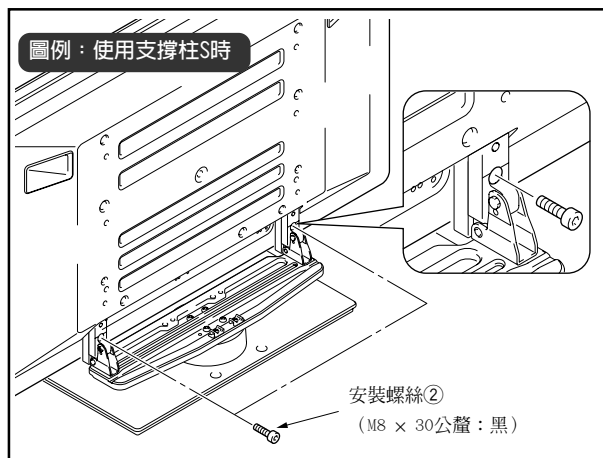
### 1 將電漿顯示器組裝到支架上。

請依圖中箭頭所示將支架的支撐柱放在電漿顯示器底部合適的位置，然後緩慢地垂直插入。在插入支撐柱時請特別小心，切勿將支架的支撐柱插入電漿顯示器支架插槽以外的部位。若插錯位置即會造成電漿顯示器、其他組件損壞或支架彎曲變形。



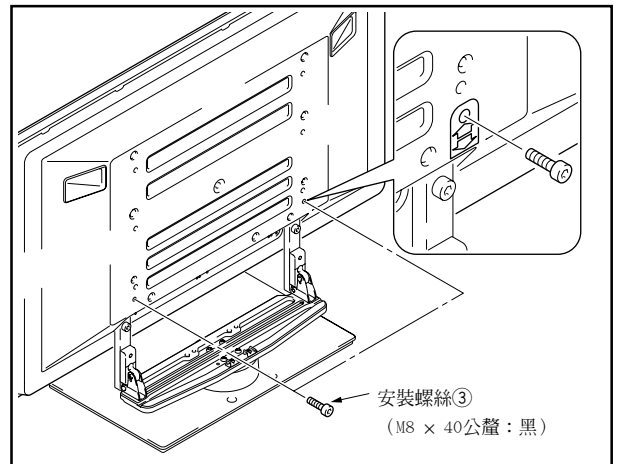
### 2 請以安裝螺絲②固定電漿顯示器。

請使用隨附的六角扳手來固定。



### 3 請以安裝螺絲③固定電漿顯示器。

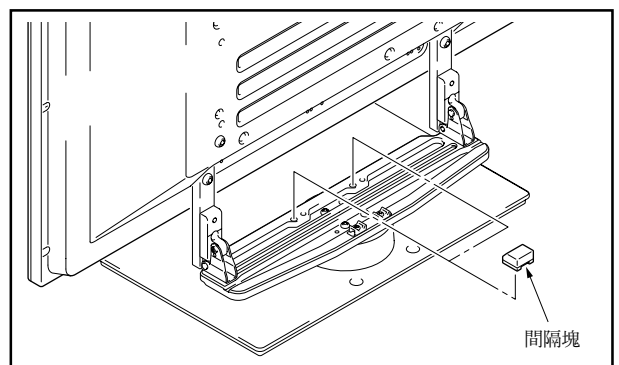
請按圖中箭頭所示的部位利用隨附的六角扳手來組裝電漿顯示器。



### 僅在電漿顯示器底部安裝揚聲器時使用

### 4 嵌入間隔塊。

請將間隔塊置入支架的旋轉平台上。



## 附注

如果揚聲器要安裝在電漿顯示器的兩側時，請不要使用間隔片。

### 5 組裝揚聲器。

安裝方式請參閱揚聲器的操作手冊。

# 傾斜調整結構的前傾／後傾角度

在本支架上，您可以根據您的喜好調整電漿顯示器往前或向後傾斜 $2^{\circ}$ 的角度。

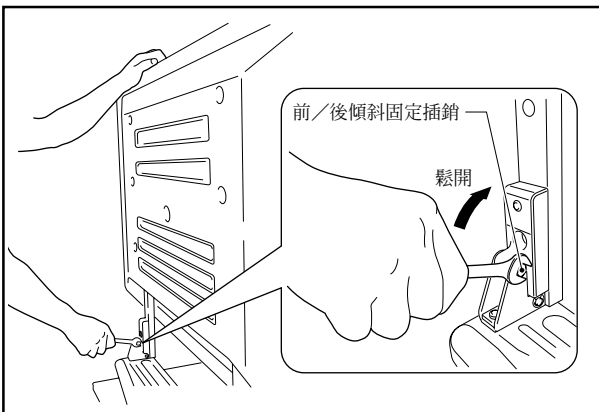
## 附注

- 請務必在組裝了電漿顯示器之後再行調整角度。
- 務必安裝在平坦的桌面或其他平坦表面上。
- 調整角度時務必用手抓住電漿顯示器上緣。

## 調整程序

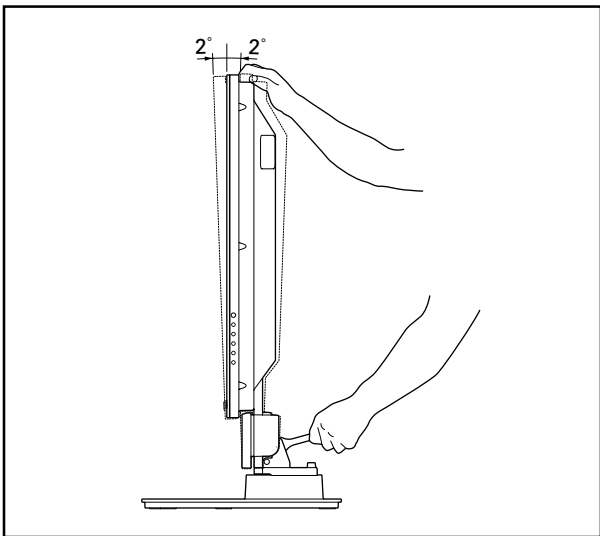
### 1 請使用隨附的C型板手鬆開前／後傾斜固定插銷。

在用手抓住電漿顯示器上緣的同時，請使用隨附的C型板手向上旋轉來鬆開左右兩邊的前／後傾斜固定插銷。



### 2 設定您要的角度。

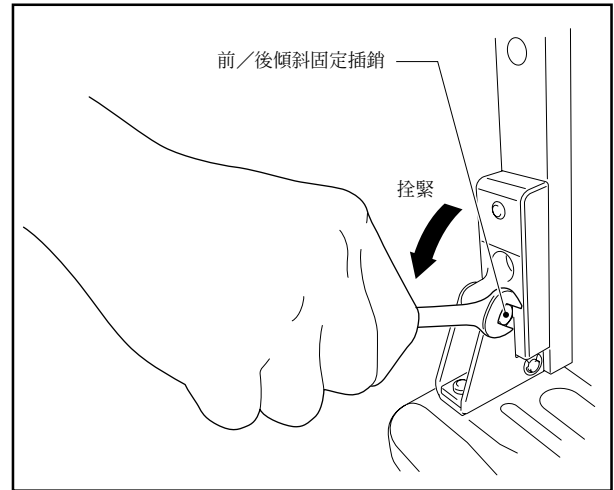
緩慢地移動電漿顯示器來設定您要的角度。



### 3 栓緊前／後傾斜固定插銷。

請使用隨附的C型板手向下旋轉，穩固地栓緊左右兩邊的前／後傾斜固定插銷。

務必用手抓住電漿顯示器上緣直到您完全栓緊插銷為止。



### 4 請再檢查一次，確定已完全栓緊前／後傾斜固定插銷。

# 本產品在各式機架上的安裝方式

移動或安裝本產品及電漿顯示器於機架上及其他外接盒時請務必詳閱底下的注意事項。

## 移動時的注意事項



注意

- 當移動本產品的距離超過好幾公尺時，請先移除揚聲器，然後將電漿顯示器從支架上移除，之後再個別移動揚聲器、電漿顯示器和支架。
- 當將電漿顯示器從腳架上面拆卸下來時，請確認并依照第88頁「將電漿顯示器從腳架拆卸下來」所描述之程序來進行拆卸的動作。

## 機架或其他機櫃的安裝注意事項

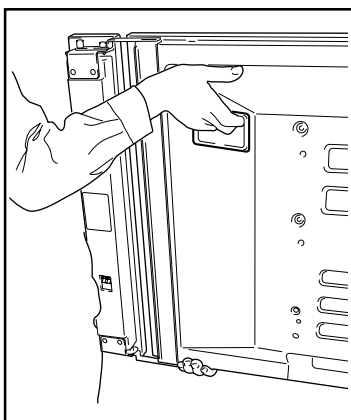


注意

安裝在機架或其它外接盒上時，請抓住電漿顯示器背面和底部的把手。如果您抓住揚聲器可能會造成損壞或彎曲變形。

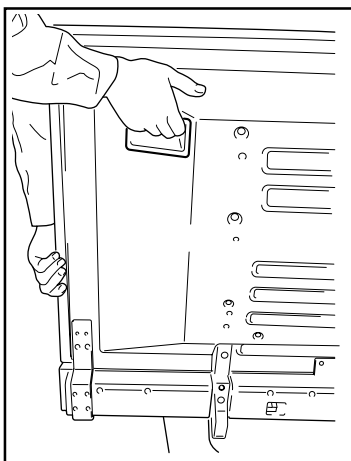
### 在電漿顯示器兩側安裝揚聲器時

先由底部抓住電漿顯示器的把手。



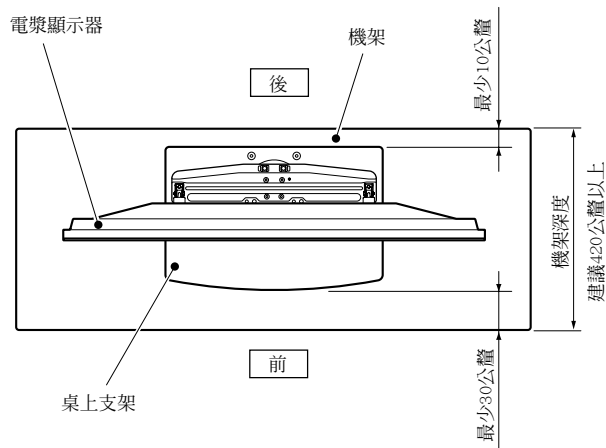
### 在電漿顯示器底部安裝揚聲器時

先由側面抓住電漿顯示器的把手。



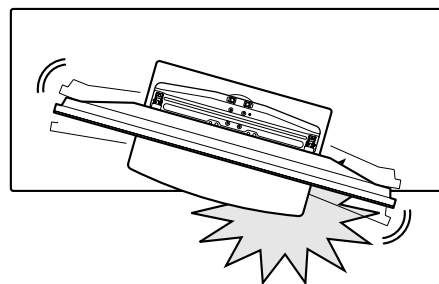
## 安裝注意事項

固定時，請務必於桌上支架的前後能保留如下圖所示的距離。



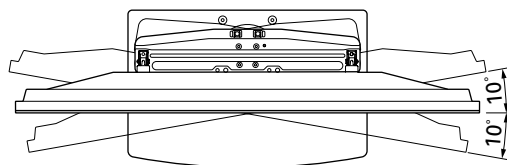
注意

- 如果支架超出機架，會造成無法預期的意外如顯示器破裂或翻落。
- 旋轉時請注意不要讓顯示器碰撞到牆壁或周圍的物品。

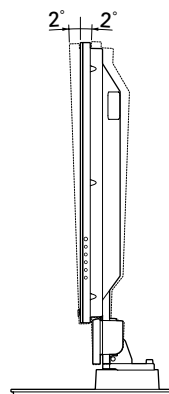


▲ 突出是危險的。

### ❖ 旋轉角度的範圍



### ❖ 前/後傾斜角度的調整範圍



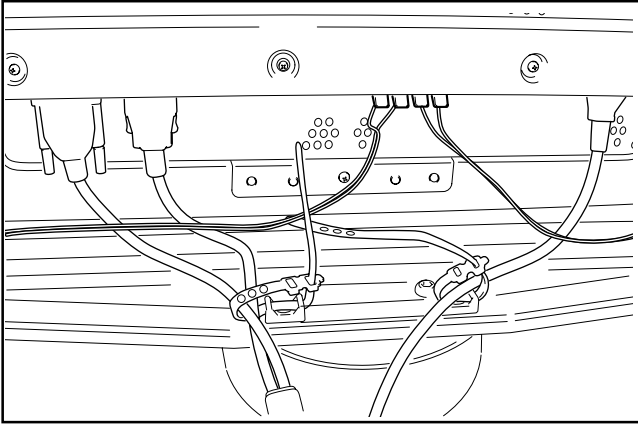
# 接線方式

請使用隨附的紮線帶捆綁電線。

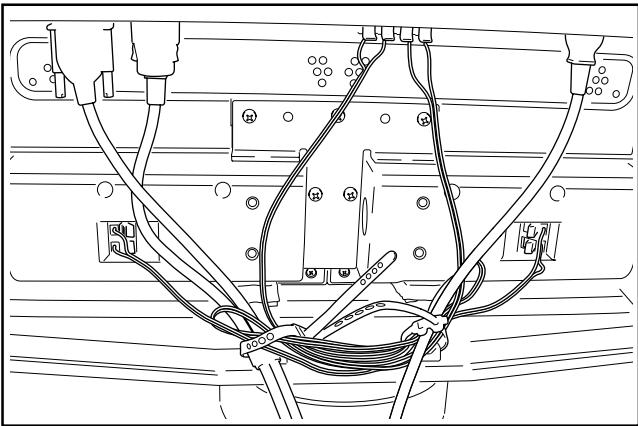
## 附注

小心請勿重壓電線的末端。

### 在電漿顯示器兩側安裝揚聲器時

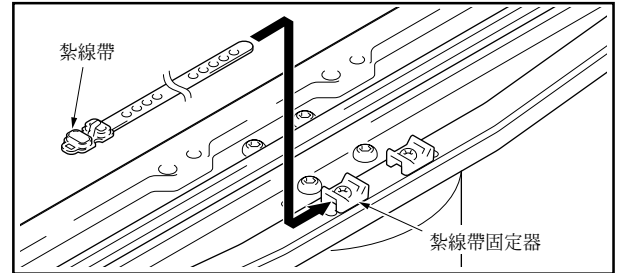


### 在電漿顯示器底部安裝揚聲器時

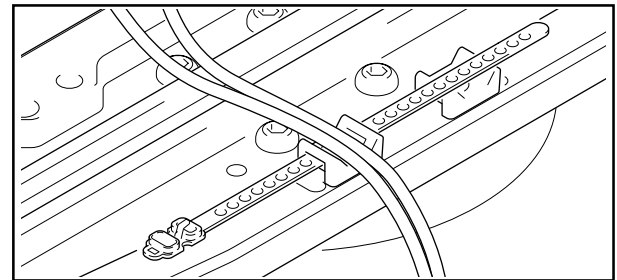


## 使用紮線帶

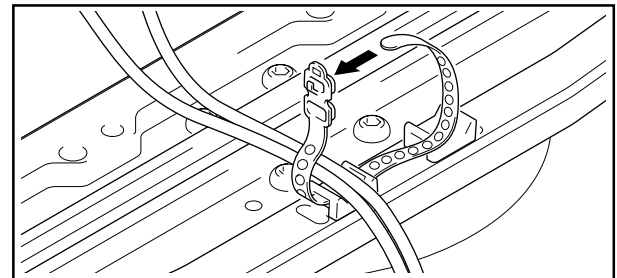
- 1 將紮線帶穿過位於支架旋轉平台上緣的紮線帶固定器。



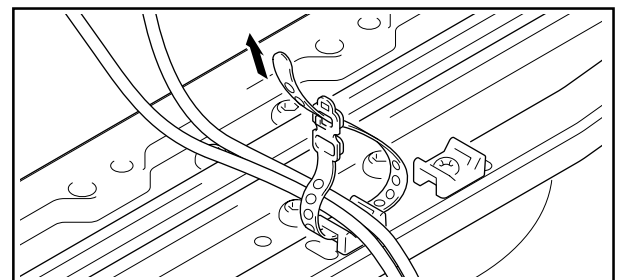
- 2 收攏電線並放置在紮線帶上。



- 3 將紮線帶穿過其尾端的洞。



- 4 拉緊紮線帶尾端以固定電線。



### ❖ 移除紮線帶

從紮線帶孔移除固定部份便可解開紮線帶。



# 防止顯示器翻落

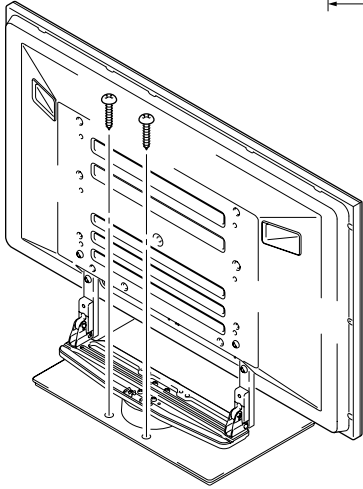
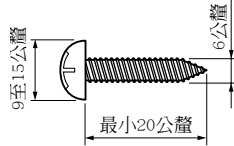
支架安裝完畢後，請務必採取預防措施以免設備翻落。

## 座落平穩

請以市售的螺絲如圖所示來平穩顯示器。

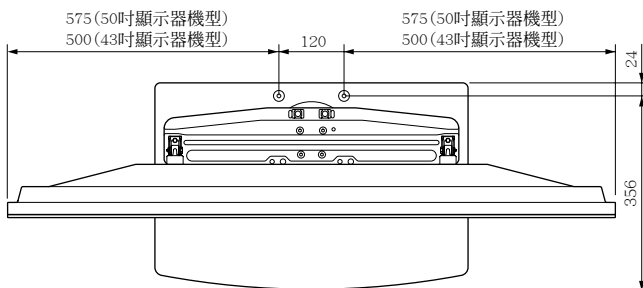
### 附注

要使顯示器能座落平穩，請使用額定直徑為 6公釐、至少20公釐長的螺絲。



### ❖ 地板螺絲的位置：不含揚聲器部份

單位：公釐



## 靠牆穩固

(圖例為43吋顯示器機型)

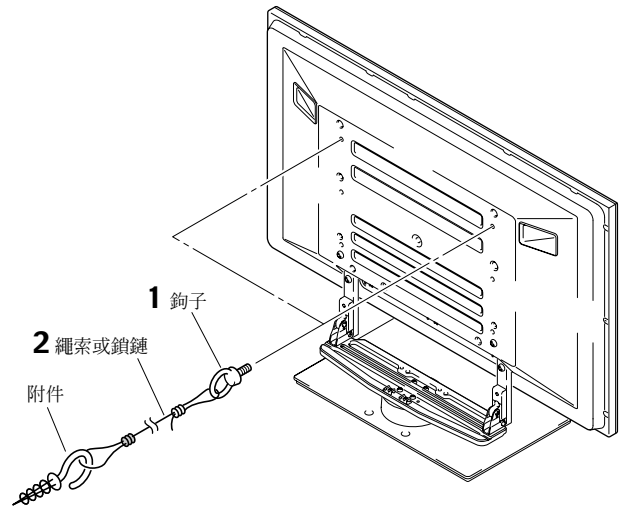
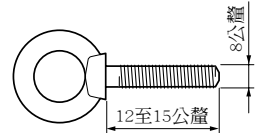
- 1 將防翻落插銷（鉤）組裝在電漿顯示器上。
- 2 請使用結實的繩索或鎖鏈，牢牢地將顯示器穩固在牆壁、柱子或其他堅固的地方。

- 左右兩側請以同樣方式穩固。
- 使用的繩索或鎖鏈長度必須夠長以讓支架可自由旋轉。

### 附注

請利用市面販售的掛鉤、繩索、鎖鏈和其他附件。

建議使用的掛鉤：額定直徑8公釐  
長度12至15公釐

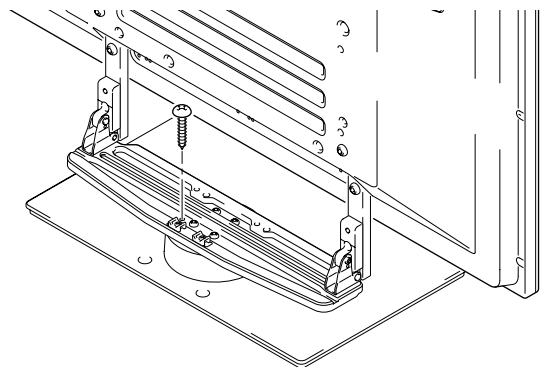
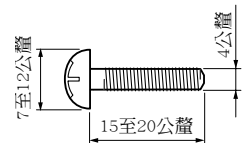


## 固定只能向前旋轉

請以市售的螺絲如圖所示固定顯示器。

### 附注

要穩固顯示器只能向前旋轉，請使用額定直徑為4公釐、長度介於15至20公釐的螺絲。



# 從支架上取下電漿顯示器



要從支架上取下電漿顯示器，請務必遵照底下說明的步驟  
以避免意外發生。

- 1 首先，請確認調整前/後傾斜固定插銷已經安全地鎖緊。
- 2 首先請清出一個您要平放電漿顯示器的地方，如地板等，然後再鋪上一層薄被以防止刮傷或造成其他損壞。
- 3 取下揚聲器。

- 4 請參考「組裝電漿顯示器」（第83頁）的步驟2和3，移除黑色螺絲（四個螺絲）。

### 附注

請勿移除銀色螺絲。如果移除它們的話，支撐柱可能會滑動造成顯示器翻落。

- 5 從底部開始並抓住電漿顯示器的把手，垂直舉起顯示器。

- 6 將顯示器畫面朝下、緩慢地置於步驟2中的薄被上。

### 附注

當重新安裝電漿顯示器至腳架時，請確定左/右兩側的支撐柱都是設定在同一個角度。

## 規格

外型尺寸 577（寬）× 351（高）× 380（深）公釐 [使用長（L）支柱時]

重量 9.5公斤

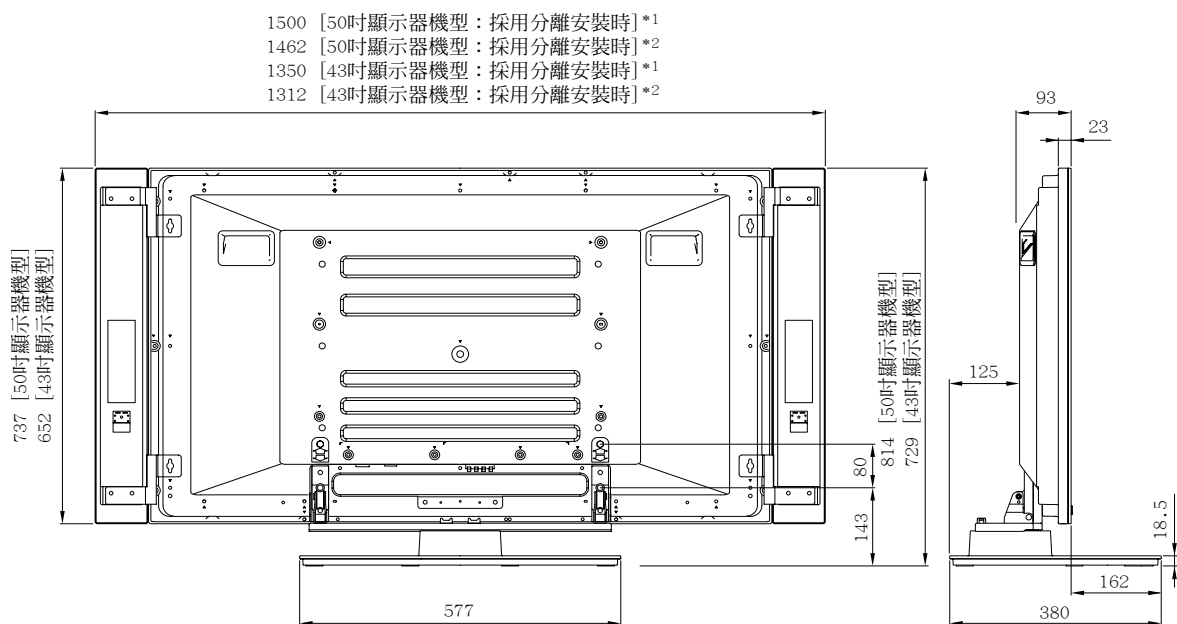
- 為求產品改良，以上規格和外型尺寸如有變更，恕不另行通知。

## 尺寸圖解

單位：公釐

圖示之測量法並沒有包括安裝揚聲器的固定裝置。

### 安裝PDP-S25-LR或PDP-S26-LR揚聲器時



- 使用長（L）支柱時，高度為910[50吋顯示器機型]/825[43吋顯示器機型]。

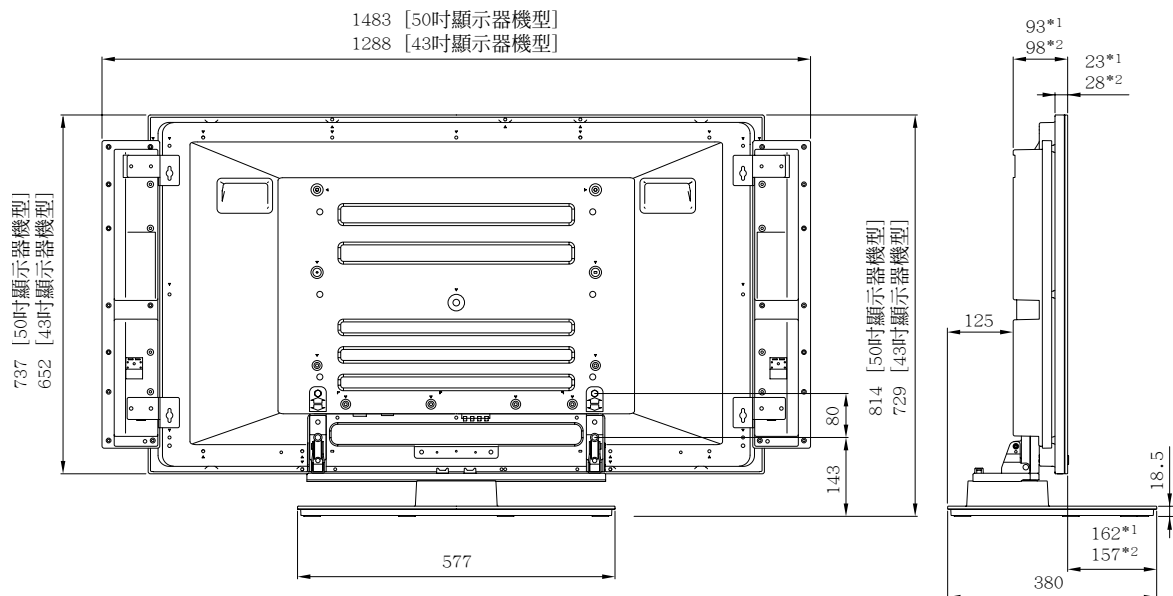
\*1 「分離」安裝：安裝上去可允許做揚聲器角度的調整

\*2 「同一高度」安裝：安裝上去以固定揚聲器的角度，並給系統更緊緻的寬度



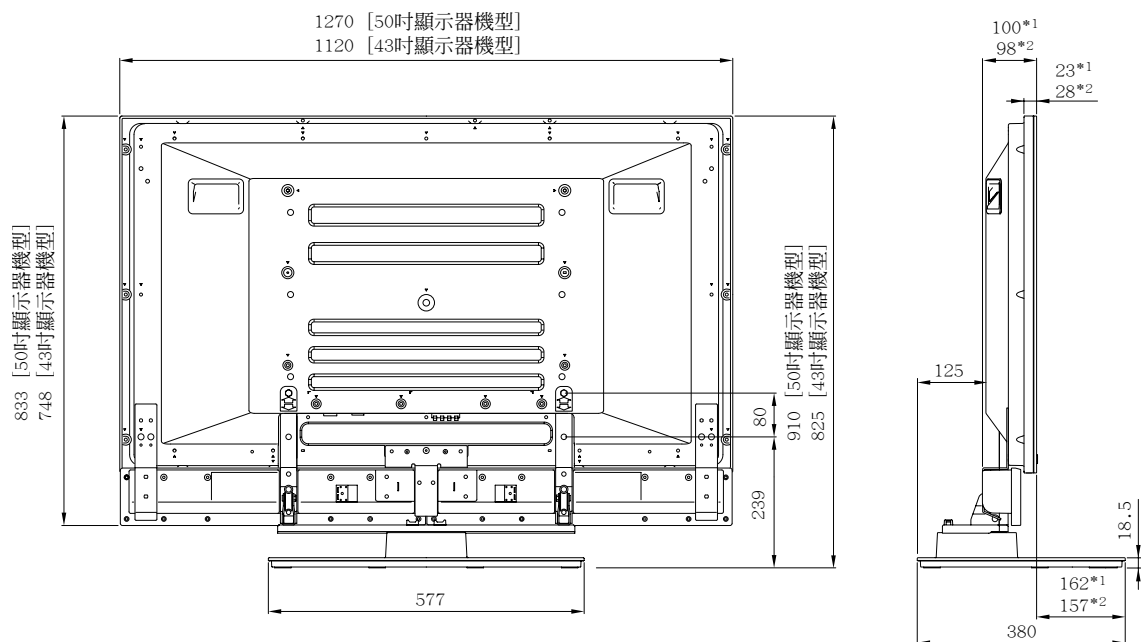
## 安裝PDP-S21/S22/S12/S13-LR揚聲器時

### ❖ 在電漿顯示器兩側安裝揚聲器時



- 使用長 (L) 支柱時，高度為910 [50吋顯示器機型] / 825 [43吋顯示器機型]。

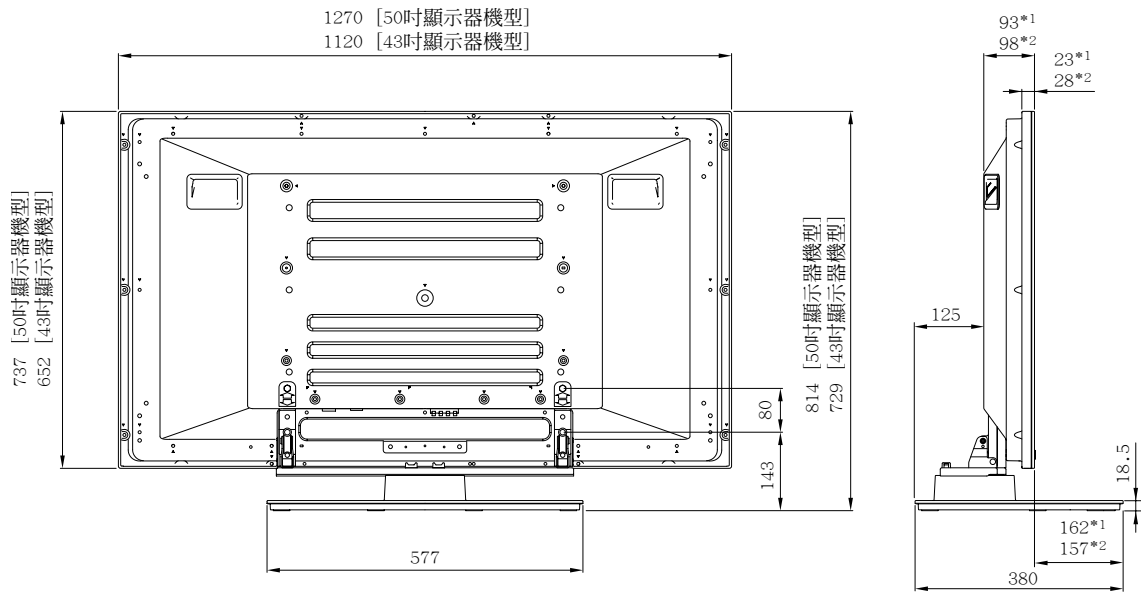
### ❖ 在電漿顯示器底部安裝揚聲器時



\*1 ... PDP-505XDE/505HDE/505HDG/435XDE/435HDE/435FDE/435HDG

\*2 ... PDP-504HD/5040HD/504HDE/504HDG/504HDC/5045HD/434HD/4340HD/434HDE/434HDG/434HDC/4345HD

不含揚聲器時



- 使用長 (L) 支柱時，高度為910[50吋顯示器機型]/825[43吋顯示器機型]。

\*1 ... PDP-505XDE/505HDE/505HDG/435XDE/435HDE/435FDE/435HDG

\*2 ... PDP-504HD/5040HD/504HDE/504HDG/504HDC/5045HD/434HD/4340HD/434HDE/434HDG/434HDC/4345HD

## AFTER-SALES SERVICE FOR PIONEER PRODUCTS

Please contact the dealer or distributor from where you purchased the product for its after-sales service (including warranty conditions) or any other information. In case the necessary information is not available, please contact the Pioneer's subsidiaries (regional service headquarters) listed below:

PLEASE DO NOT SHIP YOUR PRODUCT TO THE COMPANIES at the addresses listed below for repair without advance contact, for these companies are not repair locations.

### AMERICA

PIONEER ELECTRONICS (USA) INC.  
CUSTOMER SUPPORT DIVISION  
P.O. BOX 1760, LONG BEACH, CA 90801-1760, U.S.A.  
CUSTOMER SERVICE HOTLINE : (800) 421-1404

### EUROPE

PIONEER EUROPE NV  
EUROPEAN SERVICE DIVISION  
HAVEN 1087, KEETBERGLAAN 1, B-9120 MELSELE, BELGIUM

### ASEAN

PIONEER ELECTRONICS ASIACENTRE PTE. LTD.  
SERVICE DEPARTMENT  
253, ALEXANDRA ROAD #04-01 SINGAPORE 159936

### JAPAN AND OTHERS

PIONEER CORPORATION (HEAD OFFICE)  
CUSTOMER SUPPORT CENTER  
4-1, MEGURO 1-CHOME, MEGURO-KU, TOKYO 153-8654 JAPAN

S016D\_en

この取扱説明書は再生紙を使用しています。

©2004パイオニア株式会社 禁無断転載

Published by Pioneer Corporation.  
Copyright © 2004 Pioneer Corporation.  
All rights reserved.

**パイオニア株式会社** 〒153-8654 東京都目黒区目黒1丁目4番1号

#### **PIONEER CORPORATION**

4-1, Meguro 1-Chome, Meguro-ku, Tokyo 153-8654, Japan

#### **PIONEER ELECTRONICS (USA) INC.**

P.O. BOX 1540, Long Beach, California 90810-1540, U.S.A. TEL: (800) 421-1404

#### **PIONEER ELECTRONICS OF CANADA, INC.**

300 Allstate Parkway, Markham, Ontario L3R 0P2, Canada TEL: 1-877-283-5901

#### **PIONEER EUROPE NV**

Haven 1087, Keetberglaan 1, B-9120 Melsele, Belgium TEL: 03/570.05.11

#### **PIONEER ELECTRONICS ASIACENTRE PTE. LTD.**

253 Alexandra Road, #04-01, Singapore 159936 TEL: 65-6472-7555

#### **PIONEER ELECTRONICS AUSTRALIA PTY. LTD.**

178-184 Boundary Road, Braeside, Victoria 3195, Australia, TEL: (03) 9586-6300

#### **PIONEER ELECTRONICS DE MEXICO S.A. DE C.V.**

Bldv.Manuel Avila Camacho 138 10 piso Col.Lomas de Chapultepec, Mexico,D.F. 11000 TEL: 55-9178-4270