

# PDA-4001

赤外線軽減フィルター  
IR REDUCTION FILTER  
FILTRE DE RÉDUCTION INFRAROUGE  
INFRAROTREDUKTIONSFILTER  
FILTRO RIDUZIONE IR  
INFRAROODREDUCTIEFILTER  
FILTRO DE REDUCCIÓN DE INFRARROJOS

# PDA-4002

保護フィルター  
PROTECTION FILTER  
FILTRE DE PROTECTION  
SCHUTZFILTER  
FILTRO DI PROTEZIONE  
BESCHERMINGSFILTER  
FILTRO DE PROTECCIÓN

日本語

English

Français

Deutsch

Italiano

Nederlands

Español

## IMPORTANT



The lightning flash with arrowhead symbol, within an equilateral triangle, is intended to alert the user to the presence of uninsulated "dangerous voltage" within the product's enclosure that may be of sufficient magnitude to constitute a risk of electric shock to persons.

## CAUTION

RISK OF ELECTRIC SHOCK  
DO NOT OPEN

CAUTION:  
TO PREVENT THE RISK OF ELECTRIC SHOCK, DO NOT REMOVE COVER (OR BACK). NO USER-SERVICEABLE PARTS INSIDE. REFER SERVICING TO QUALIFIED SERVICE PERSONNEL.



The exclamation point within an equilateral triangle is intended to alert the user to the presence of important operating and maintenance (servicing) instructions in the literature accompanying the appliance.

パイオニアの製品をお買い求めいただきまして、まことにありがとうございます。  
ご使用前に必ずお読みください。  
取扱説明書に従って正しく安全にご使用ください。  
取扱説明書は必ず保管してください。

#### 「据付工事」について

- 本機は十分な技術・技能を有する専門業者が据付けを行うことを前提に販売されているものです。据付け・取付けは必ず工事専門業者または販売店にご依頼ください。
- なお、据付け、取付けの不備、誤使用、改造、天災などによる事故損傷については、弊社は一切責任を負いません。

#### 工事専門業者様へ

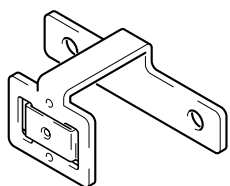
本製品の設置については、弊社発行のテクニカルマニュアルを熟読し、その内容を必ず守ってください。  
指定外の組み立て、取り付け、使い方をされた場合、および改造、天災などによる事故損傷については、弊社は一切責任を負いません。

## 取扱上の注意

1. 本製品はパイオニアプラズマディスプレイ専用です。
2. 指定外のTV収納や改造および他の用途への使用はしないでください。
3. 組立て手順を守り、指定の箇所はすべてネジ止めしてください。  
ディスプレイ取付け後に破損、転倒など思わぬ事故の原因となることがあります。
4. 各部のネジをゆるめたりすると落下等の事故につながりますので、お手入れの際以外は絶対にゆるめないでください。また、お手入れ後はネジを確実に締め付けてください。
5. 異常や不具合が発見されたならば速やかに修理を工事専門業者へ依頼してください。

## 部品の確認

組立ての前に部品を確認してください。



① 取付金具 (4個)



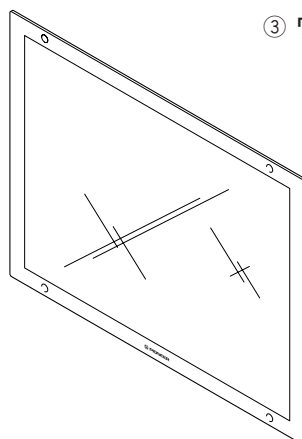
② 六角穴付ボタンボルト  
M8 x 14 (8個)



③ ワッシャー (8個)



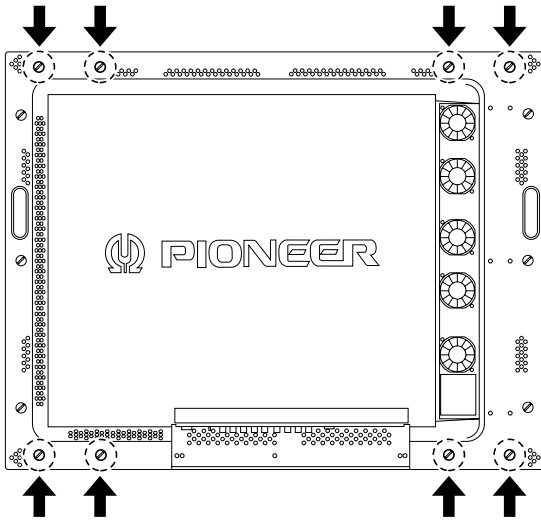
⑤ 飾りネジ (4個)



④ フィルター (1枚)

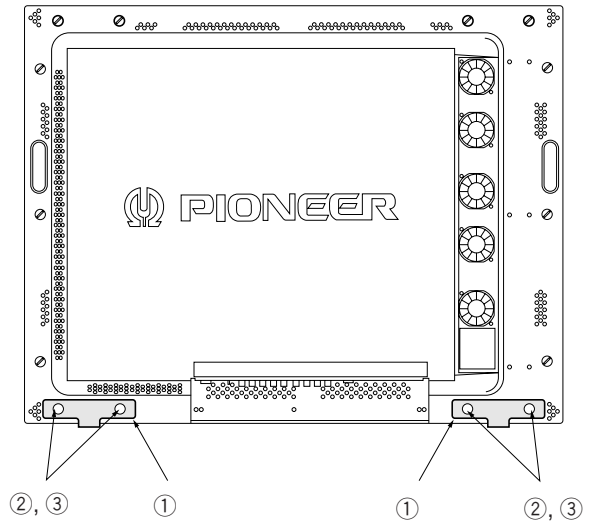
# 取付手順

1. 矢印のホールリベット(8カ所)をコイン等で外します。

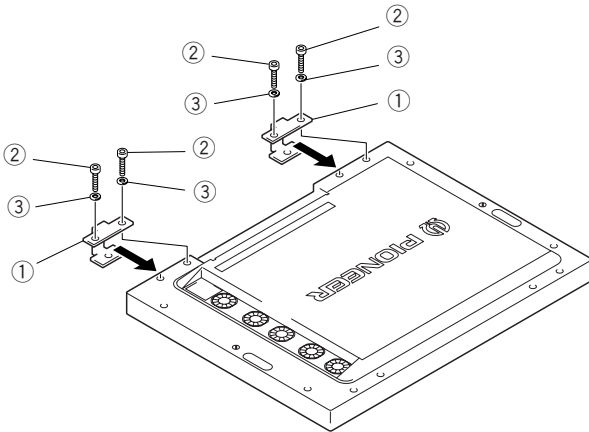


イラストはPDP-V7です。

3. 取付金具の取付け状態(プラズマディスプレイ裏面より)

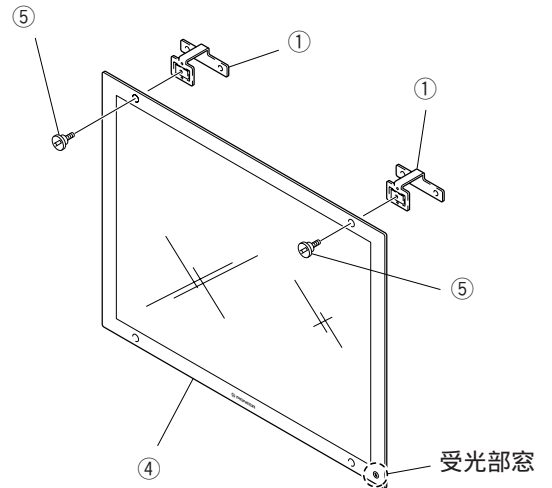


2. 六角穴付ボタンボルトとワッシャーを使い、取付金具をプラズマディスプレイの下側に、外形に合わせて2個取付けます。



4. フィルターの組立て

図のようにフィルターの受光部窓を下側にして置き、裏側の保護フィルムをはがし、フィルターの上側2カ所に取付け金具①を図のような向きにして飾りネジで取り付けます。

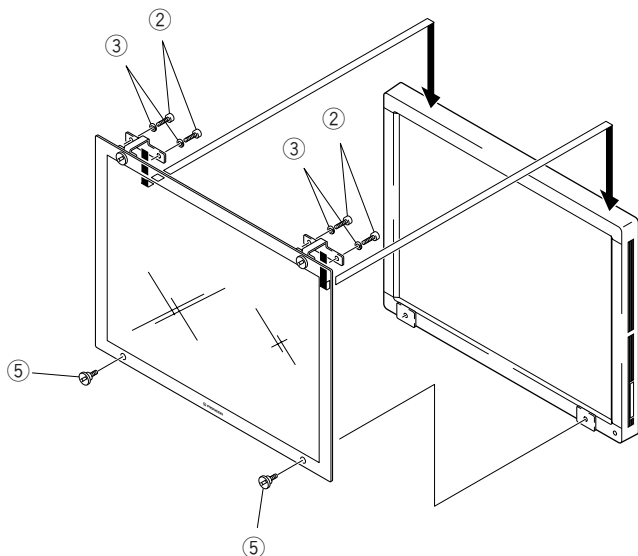


5. フィルターの取付け

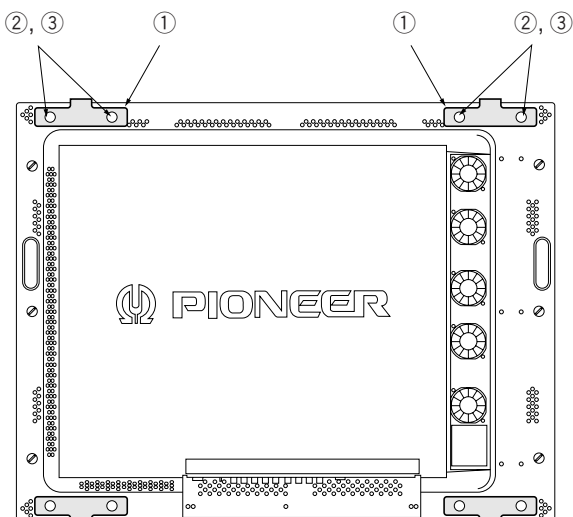
手順 4. で組み立てたフィルターをプラズマディスプレイの上側から取付け金具を引っかけるように取付けます。  
 このときフィルターの下側はプラズマディスプレイに取付けられている取付け金具の外側になるように飾りネジで固定します。



必ず上側から取付けてください。

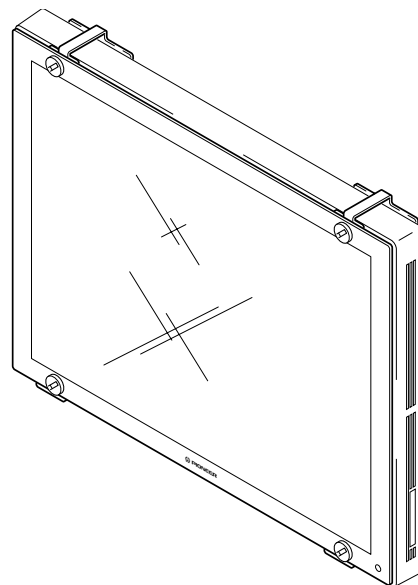


6. 取付け金具の取付け状態(プラズマディスプレイ裏面より)



7. フィルター取付け状態(正面)

すべての取付けが終了しましたら、前面の保護フィルムをはがしてご使用ください。



8. お手入れ

フィルターの表面は、反射防止を目的とした特殊なコーティング処理が施されているため、非常にデリケートです。お手入れは、ほこりを払い落とした後、柔らかい布で軽くふき取ってください。ティッシュペーパーや固いものでふかないでください。

また、本フィルターのお手入れにベンジン、シンナーなどの溶剤は絶対に使用しないでください。フィルターが不透明になったり、変色したりします。

フィルターの内側が汚れた場合は、飾りネジを外すことにより、フィルター自身を取り外すことができます。この場合は必ず下側から飾りネジを外してください。

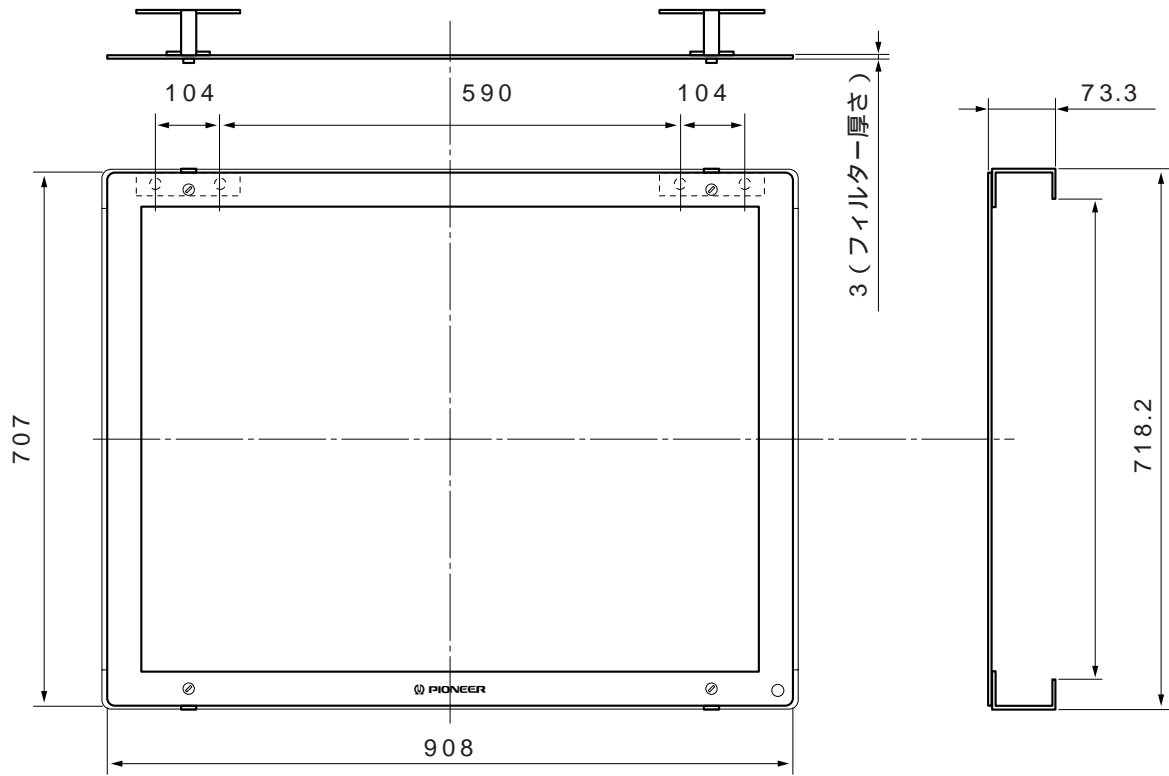
お手入れについては、フィルターに傷等をつけないよう注意しながら、外側と同様に行ってください。

フィルターの取付けは、取外す時とは逆の手順で、必ず上側の飾りネジから取付けてください。順序が入れ替わりますと、フィルターに傷を付いたり取付け金具を变形させる恐れがありますので十分に注意してください。また、ネジは確実に締め付けてください。

## 外觀寸法

フィルター質量 : 3.6 kg

フィルター質量 + ディスプレイ質量 : 34.4 kg  
(PDP-V7 取付時)



- We greatly appreciate your purchase of this Pioneer product.
- Be sure to read these instructions before using this product. Follow these instructions carefully, and use the product properly and safely.
- Store these instructions in a safe place.

### Installation

- This product is sold with the understanding that it will be installed by a specialist with the proper technical skills. Be sure to have it installed by a specialist or your store of purchase.
- Pioneer will accept no responsibility for accidents or damage due to improper installation, misuse, alteration or natural disasters.

### To the Installation Specialist

When installing this product, carefully read and follow the instructions in the technical manual issued by Pioneer. Pioneer will accept no responsibility for accidents or damage due to improper assembly, improper installation, misuse, alteration or natural disasters.

- Nous vous remercions vivement d'avoir porté votre choix sur cet appareil Pioneer.
- Lisez ce mode d'emploi avant d'utiliser l'appareil et respectez scrupuleusement ses instructions. Veillez aussi à utiliser l'appareil correctement et en toute sécurité.
- Rangez ce mode d'emploi dans un endroit sûr.

### Installation

- Cet appareil est vendu dans l'intention d'être installé par un spécialiste possédant les compétences techniques appropriées. Confiez donc son installation à un technicien qualifié ou à votre revendeur.
- Pioneer ne pourra pas être tenu pour responsable des accidents ou dommages résultant d'une installation ou d'un usage incorrect de l'appareil, d'une altération de celui-ci ou d'une catastrophe naturelle.

### A l'attention du technicien installateur

Lorsque vous installez cet appareil, lisez et respectez scrupuleusement les instructions du manuel technique fourni par Pioneer.

Pioneer ne pourra pas être tenu pour responsable des accidents ou dommages résultant d'un montage, d'une installation ou d'un usage incorrect de l'appareil, d'une altération de celui-ci ou d'une catastrophe naturelle.

## Cautions on Handling

1. This product is designed exclusively for use with a Pioneer plasma display.
2. Do not use this product on other TVs, and do not alter it or use it for other applications.
3. Heed the assembly procedures and fasten all specified parts with screws.  
Failure to do so may result in damage, tipping or other accidents after installation of the display.
4. Never loosen screws other than for maintenance purposes as doing so may result in dropping of the unit or other accidents.  
After maintenance, make sure that all screws are securely tightened.
5. Should you discover any abnormalities or problems, contact a specialist immediately for repairs.

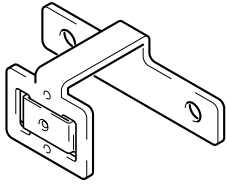
## Précautions de manipulation

1. Cet appareil est spécialement conçu pour être utilisé exclusivement avec un écran plasma Pioneer.
2. Ne l'installez donc pas sur d'autres téléviseurs. Evitez aussi de le modifier ou de l'utiliser à d'autres fins.
3. Respectez les procédures de montage et fixez toutes les pièces spécifiées à l'aide des vis afin d'éviter d'endommager l'appareil, d'entraîner sa chute ou de provoquer un accident après son installation.
4. Ne desserrez jamais les vis, sauf en cas de maintenance. En effet, vous risqueriez de provoquer la chute de l'appareil ou tout autre accident.  
Une fois la maintenance terminée, vérifiez si toutes les vis sont correctement serrées.
5. En présence d'une anomalie ou d'un problème, faites immédiatement réparer l'appareil par un technicien.

## ■ Included Parts

Check that all the following parts are included before assembling.

①



②



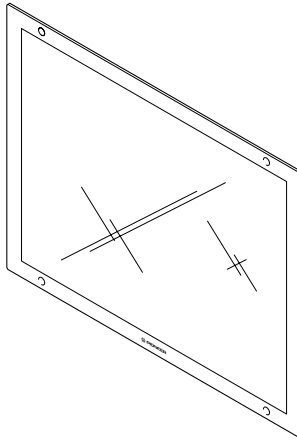
③



⑤



④



- ① Fittings (4)
- ② Button bolts with hexagonal holes M8 x 4 (8)
- ③ Washers (8)
- ④ Filter (1)
- ⑤ Ornamental screws (4)

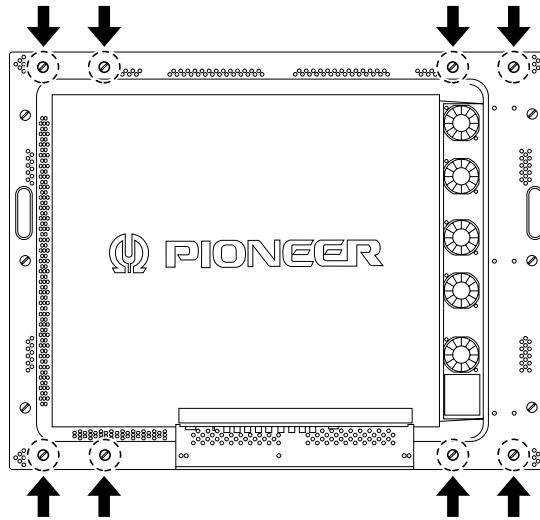
- ① Raccords (4)
- ② Boulons à tête ronde avec orifices hexagonaux M8 x 4 (8)
- ③ Rondelles (8)
- ④ Filtre (1)
- ⑤ Vis décoratives (4)

## ■ Installation Procedure

1. Use a coin, etc., to remove the hole rivets (8) indicated by arrows.

## ■ Procédure d'installation

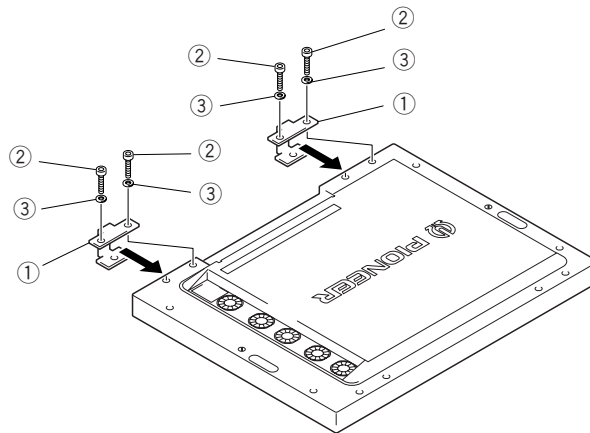
1. A l'aide d'une pièce de monnaie ou d'un objet similaire, déposez les rivets des orifices (8) désignés par des flèches.



This illustration is for the PDP-V401 or PDP-V401E.  
Cette illustration s'applique au PDP-V401 ou au PDP-V401E.

2. Mount two fittings snugly on the bottom of the plasma display using the button bolts with hexagonal holes and washers.

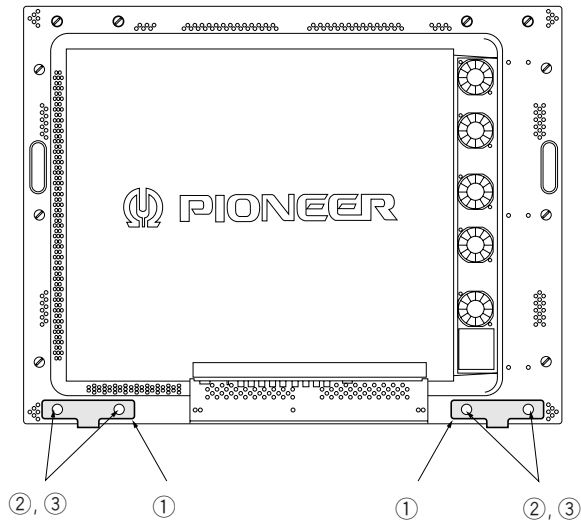
2. Fixez solidement deux raccords au bas de l'écran plasma à l'aide des boulons à tête ronde avec orifices hexagonaux et des rondelles.





3. Once mounted, the fittings should appear as shown on the diagram below (seen from the rear of the plasma display).

3. Une fois fixés, les raccords doivent apparaître de la manière illustrée ci-dessous (vue de dos de l'écran plasma).

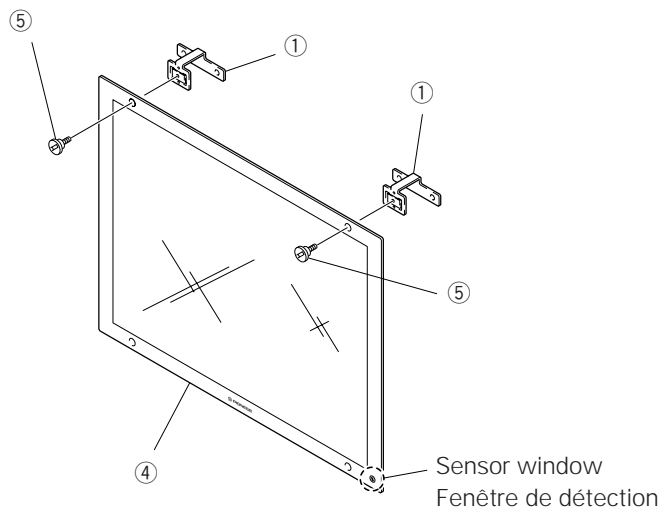


4. Filter assembly

As shown on the diagram below, set the filter with the sensor window at the bottom, peel off the protective film from the back side, position the two remaining fittings ① at the top of the filter in the direction shown on the diagram, and mount them using the ornamental screws.

4. Montage du filtre

Positionnez le filtre en orientant la fenêtre de détection vers le bas, comme illustré sur le schéma ci-dessous, détachez le film de protection situé au dos du filtre, installez les deux derniers raccords ① sur le dessus du filtre, dans la direction illustrée ci-dessous, puis fixez-les à l'aide des vis décoratives.



5. Filter installation

Mount the filter assembled in step 4 to the plasma display by catching the fittings on the top of the display. Fasten the filter in place with the ornamental screws in such a way that the bottom of the filter is on the outer side of the fittings mounted on the plasma display.



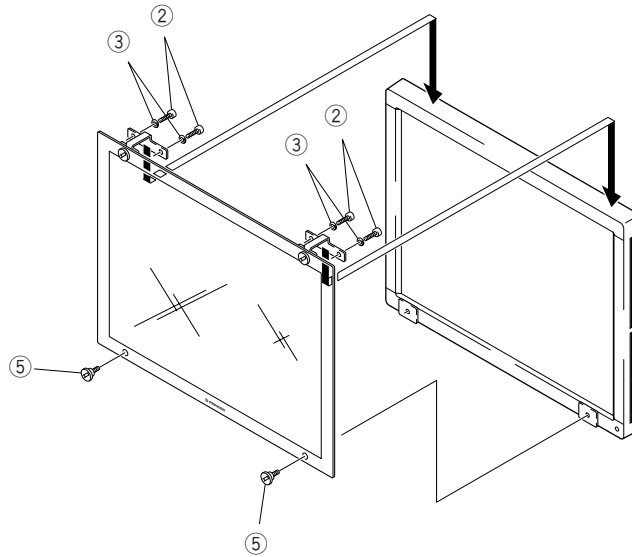
Be sure to mount from the top side first.

5. Installation du filtre

Installez le filtre assemblé au point 4 sur l'écran plasma en saisissant les raccords situés sur le dessus de l'écran. Fixez le filtre en place à l'aide des vis décoratives en veillant à placer sa partie inférieure sur la face extérieure des raccords montés sur l'écran plasma.

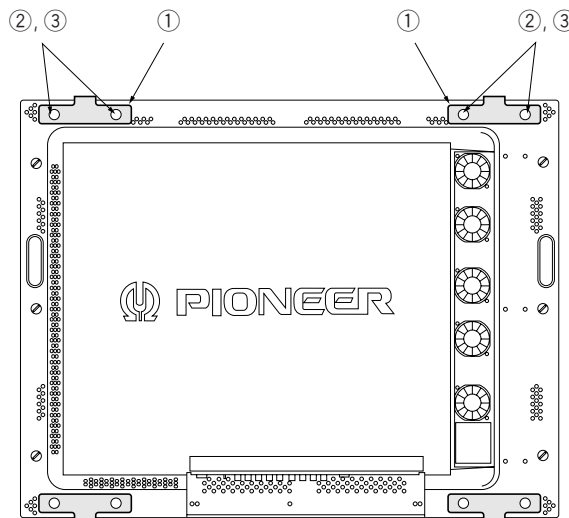


Veillez à fixer la partie supérieure en premier.

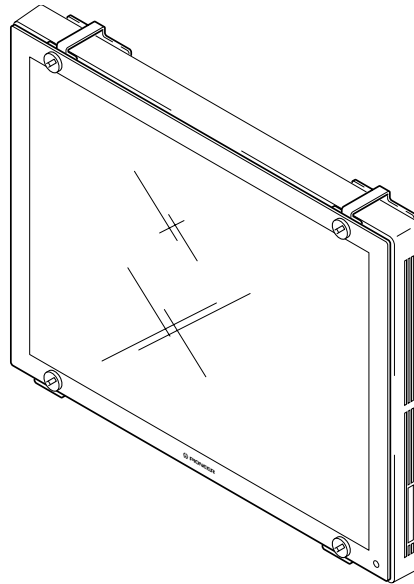


6. Once mounted, the fittings should appear as shown on the diagram below (seen from the rear of the plasma display).

6. Une fois fixés, les raccords doivent apparaître de la manière illustrée ci-dessous (vue de dos de l'écran plasma).



7. The filter should appear as shown on the diagram below (seen from the front).  
Once everything is mounted, peel off the protective film from the front side.



7. Le filtre doit être monté de la manière illustrée ci-dessous (vue de face).  
Dès que toutes les pièces sont installées, détachez le film de protection de la face avant du filtre.

8. Cleaning

The back side of the filter has a special coating designed to prevent reflection. This coating is extremely delicate. Clean by first removing the dust then wiping gently with a soft cloth. Do not wipe with tissue paper or other hard objects. In addition, never use benzene, thinner or other solvents to clean the filter. Doing so may harm the filter's transparency or discolor it.

If the inner side of the filter is dirty, remove the ornamental screws, then remove the filter itself. Be sure to remove the ornamental screws from the bottom first. Clean the inner side of the filter in the same way as the outer side, being careful not to scratch it.

Reinstall the filter using the removal procedure in the opposite order, being sure to mount the ornamental screws on the top first. Note that failure to follow the proper procedure may scratch the filter or deform the fittings.

Make sure that all screws are securely tightened.

8. Nettoyage

Le dos du filtre est équipé d'un revêtement spécial anti-reflets qui est extrêmement délicat. Pendant le nettoyage, éliminez d'abord les poussières, puis frottez délicatement le filtre à l'aide d'un linge doux. N'utilisez pas de mouchoir en papier ou autre objet dur. Ne nettoyez jamais le filtre avec du benzène, du thinner ou tout autre solvant, car vous risqueriez d'altérer sa transparence ou de le décolorer.

Si la partie intérieure du filtre est sale, déposez les vis décoratives, en commençant toujours par celles du bas, puis retirez le filtre proprement dit. Nettoyez l'intérieur du filtre de la même manière que l'extérieur en veillant à ne pas le griffer. Remontez ensuite le filtre dans l'ordre inverse du démontage et en serrant d'abord les vis décoratives supérieures. Notez que si vous ne respectez pas la procédure correcte, vous risquez de griffer le filtre ou de déformer les raccords.

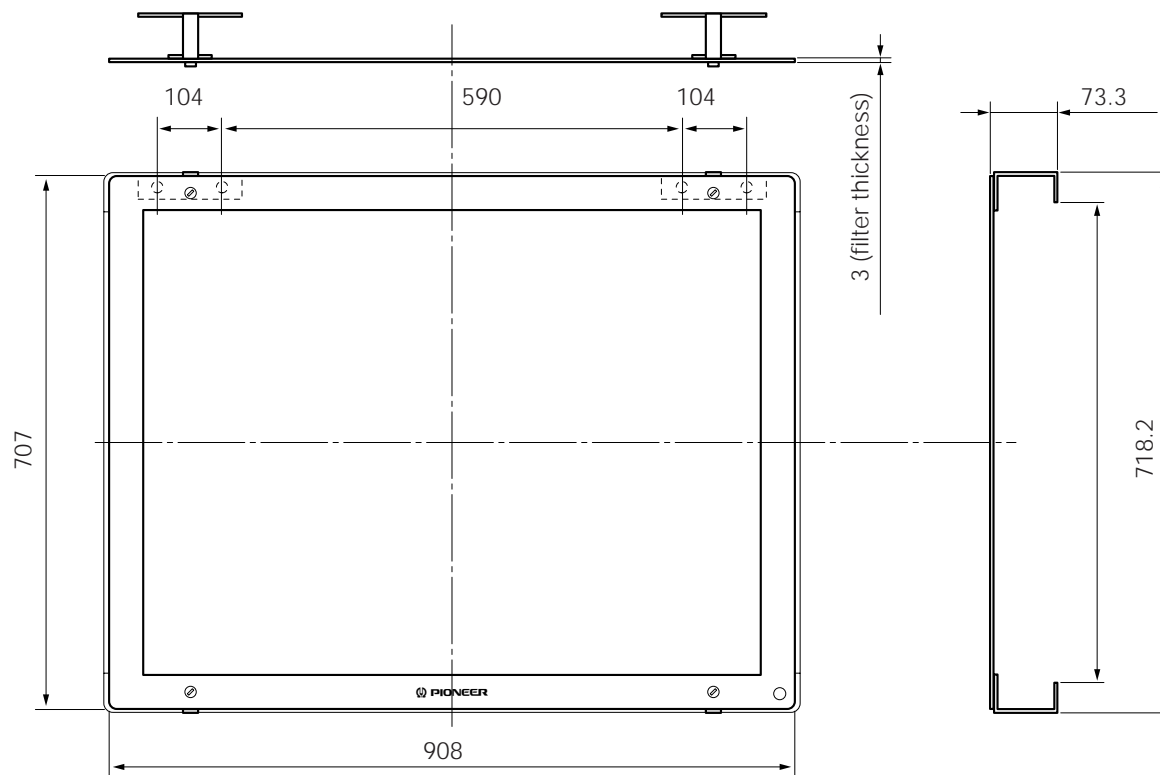
Vérifiez si toutes les vis sont correctement serrées.

## ■ External dimensions

Filter weight : 3.6 kg

Filter weight + display weight (when installed on PDP-V401) : 34.4 kg

Filter weight + display weight (when installed on PDP-V401E) : 35.2 kg

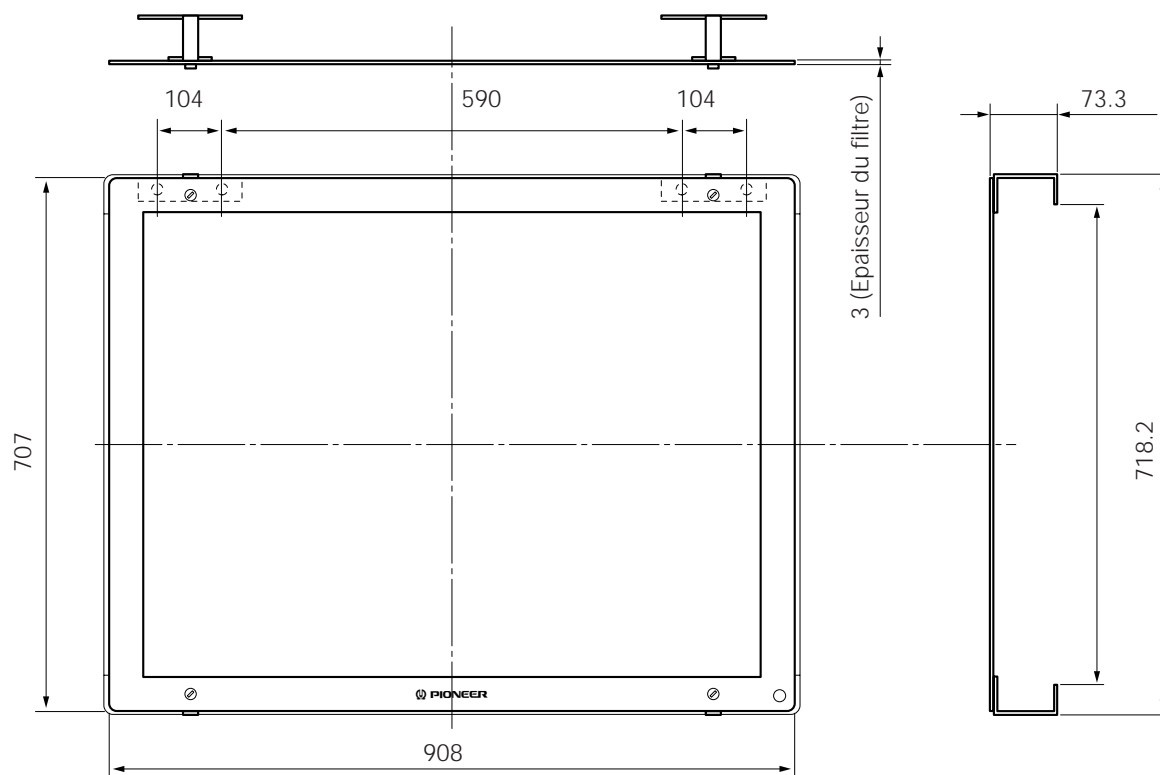


## ■ Dimensions extérieures

Poids du filtre : 3.6 kg

Poids du filtre + poids de l'écran (en cas d'installation sur le PDP-V401) : 34.4 kg

Poids du filtre + poids de l'écran (en cas d'installation sur le PDP-V401E) : 35.2 kg



- Wir danken Ihnen für den Kauf dieses Pioneer-Produkts.
- Lesen Sie vor Benutzung dieses Produkts unbedingt diese Anleitung. Befolgen Sie diese Anleitung sorgfältig, und verwenden Sie das Produkt sachgemäß und sicher.
- Bewahren Sie diese Anleitung sicher auf.

- Ci congratuliamo con voi per l'acquisto di questo prodotto Pioneer.
- Leggere attentamente le istruzioni prima di utilizzare questo prodotto. Seguire attentamente le istruzioni ed utilizzare il prodotto in modo corretto e sicuro.
- Conservare le istruzioni in un luogo sicuro.

### Installation

- Dieses Produkt wird unter der Voraussetzung verkauft, daß es von einem Spezialisten mit den entsprechenden technischen Fähigkeiten installiert wird. Lassen Sie das Produkt unbedingt von einem Spezialisten oder von Ihrem Fachhändler installieren.
- Pioneer übernimmt keinerlei Haftung für Unfälle oder Schäden aufgrund unsachgemäßer Installation, Mißbrauch, Veränderung des Produkts oder Naturkatastrophen.

### Installazione

- Questo prodotto è venduto con il presupposto che sia installato da uno specialista in possesso delle conoscenze necessarie. Per l'installazione, rivolgersi ad un incaricato del negozio in cui è stato acquistato l'apparecchio.
- La Pioneer non si assumerà alcuna responsabilità per incidenti o danni dovuti ad installazione non corretta, uso diverso da quello previsto, manomissione o eventi di forza maggiore.

### An den Einbauspezialisten

Sie beim Einbau sorgfältig die Anleitungen im von Pioneer herausgegebenen technischen Handbuch.

Pioneer übernimmt keinerlei Haftung für Unfälle oder Schäden aufgrund unsachgemäßer Installation, Mißbrauch, Veränderung des Produkts oder Naturkatastrophen.

### Avvertenze per l'installatore

In sede di installazione, leggere attentamente e seguire le istruzioni contenute nel manuale tecnico pubblicato dalla Pioneer.

La Pioneer non si assumerà alcuna responsabilità per incidenti o danni dovuti ad installazione non corretta, uso diverso da quello previsto, manomissione o eventi di forza maggiore.

## Vorsichtsmaßnahmen bei der Handhabung

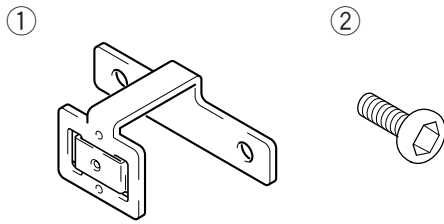
1. Dieses Produkt wurde ausschließlich für die Verwendung mit einem Pioneer-Plasmabildschirm entwickelt.
2. Verwenden Sie dieses Produkt nicht für andere Fernsehgeräte, verändern Sie es nicht, und benutzen Sie es nicht für andere Zwecke.
3. Befolgen Sie das Montageverfahren, und befestigen Sie alle angegebenen Teile mit Schrauben. Geschieht dies nicht, kann es nach Installation des Bildschirms zu Beschädigungen kommen, das Gerät kann umfallen, oder es kann zu anderen Beschädigungen kommen.
4. Schrauben dürfen nur zu Wartungszwecken gelöst werden, da sonst das Gerät herunterfallen oder es zu anderen Unfällen kommen könnte. Ziehen Sie nach Abschluß der Wartung alle Teile fest an.
5. Sollten Sie Störungen oder Probleme feststellen, wenden Sie sich unverzüglich zwecks Reparatur an einen Spezialisten.

## Precauzioni per la movimentazione

1. Questo prodotto deve essere utilizzato soltanto con un display al plasma Pioneer.
2. Non applicare questo prodotto ad altri televisori. Non manometterlo e non utilizzarlo per applicazioni diverse.
3. Leggere le istruzioni di montaggio e serrare tutte le parti specificate con le viti. Una procedura errata può provocare danni, ribaltamento o altri inconvenienti ad installazione del display avvenuta.
4. Per evitare la caduta dell'unità o altri incidenti non allentare mai le viti, tranne che in sede di manutenzione. Al termine della manutenzione, accertarsi che tutte le viti siano saldamente serrate.
5. Se si manifestano anomalie o altri problemi, rivolgersi immediatamente ad uno specialista per le necessarie riparazioni.

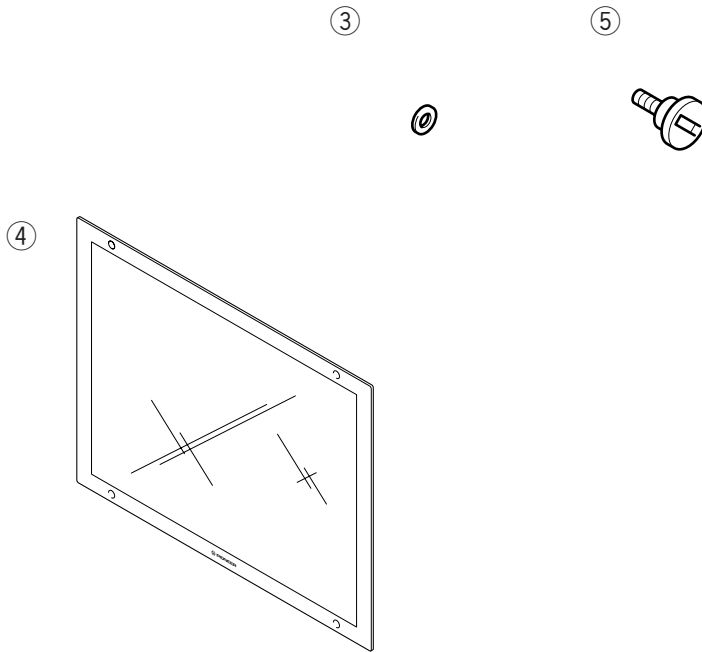
## ■ Mitgelieferte Teile

Kontrollieren Sie vor der Montage, ob folgende Teile vorhanden sind.



## ■ Elenco delle componenti

Controllare la presenza delle componenti sottoindicate prima di procedere al montaggio.



- ① Beschläge (4)
- ② Rundkopfschrauben mit Innensechskant M8 × 4 (8)
- ③ Unterlegscheiben (8)
- ④ Filter (1)
- ⑤ Zierschrauben (4)

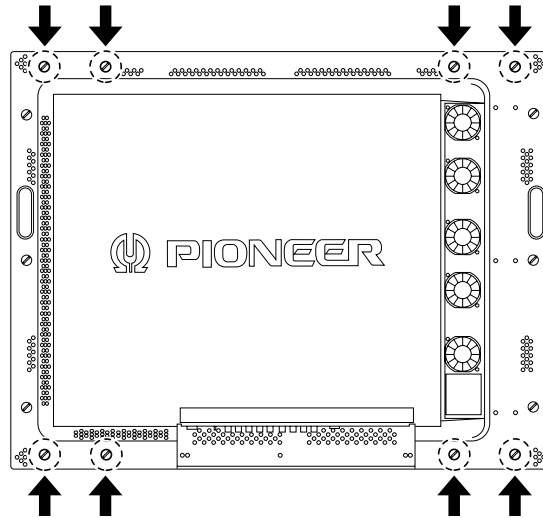
- ① Raccordi (4)
- ② Bulloni ad esagono incassato M8 × 4 (8)
- ③ Rondelle (8)
- ④ Filtro (1)
- ⑤ Viti ornamentali (4)

## ■ Einbauverfahren

1. Entfernen Sie mittels einer Münze, o.ä., die durch Pfeile angedeuteten Nieten (8).

## ■ Procedura per l'installazione

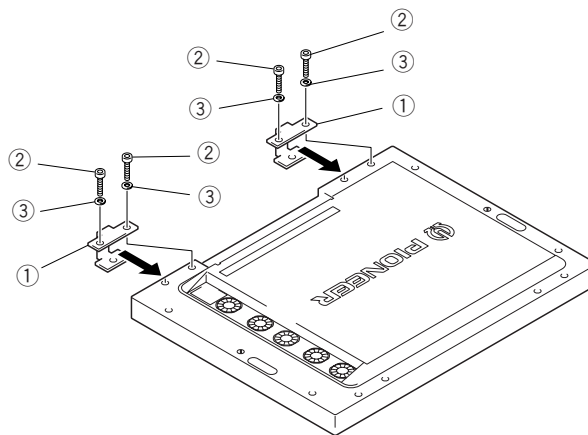
1. Utilizzare una monetina ecc. per togliere i rivetti dei fori (8) indicati dalle frecce.



Diese Abbildung bezieht sich auf PDP-V401 oder PDP-V401E.  
Questa figura si riferisce ai modelli PDP-V401 e PDP-V401E.

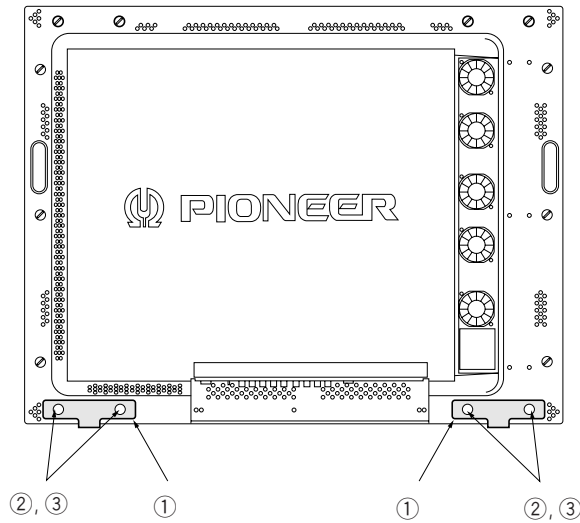
2. Bringen Sie mit den Rundkopfschrauben mit Innensechskant und den Unterlegscheiben zwei Beschläge bündig an der Unterkante des Plasmabildschirms an.

2. Montare i due raccordi senza gioco sul fondo del display al plasma utilizzando i bulloni ad esagono incassato e le rondelle.





3. Nach erfolgter Montage sollten die Beschläge so aussehen, wie in der Abbildung gezeigt (von der Rückseite des Plasmabildschirms aus gesehen).



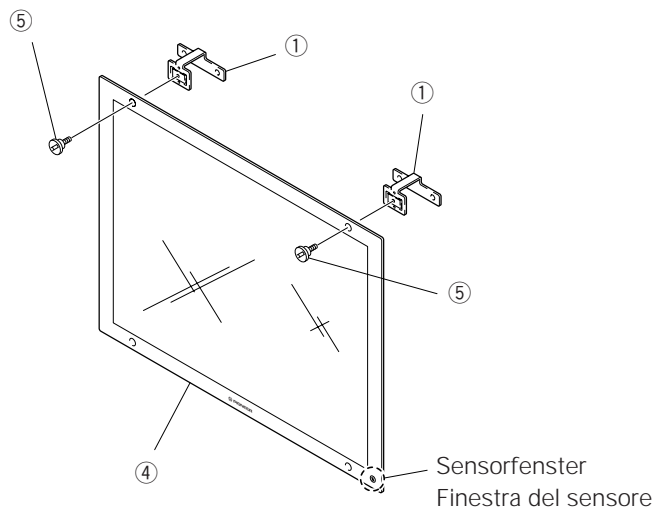
3. Una volta montati, i raccordi devono apparire come illustrato nello schema sottoriportato (visto dalla parte posteriore del display al plasma).

4. Montage des Filters

Drehen Sie den Filter, wie in der Abbildung gezeigt, so, daß sich das Sensorfenster unten befindet, ziehen Sie die Schutzfolie von der Rückseite ab, positionieren Sie die beiden verbleibenden Beschläge ① oben auf dem Filter, in der in der Abbildung gezeigten Richtung, und befestigen Sie sie mittels der Zierschrauben.

4. Assemblaggio del filtro

Come illustrato nello schema sottoriportato, posizionare il filtro con la finestra del sensore sul fondo, rimuovere la pellicola protettiva dal lato posteriore, posizionare i due raccordi rimanenti ① sulla parte superiore del filtro nella direzione mostrata nello schema e fissarli con le viti ornamentali.



5. Einbau des Filters

Bringen Sie den in Schritt 4 montierten Filter am Plasmabildschirm an, indem Sie die Beschläge von oben über den Bildschirm schieben.

Befestigen Sie den Filter mit den Zierschrauben so, daß die Unterkante des Filters sich außen auf den am Plasmabildschirm angebrachten Beschlägen befindet.



Befestigen Sie unbedingt zuerst die Oberseite.

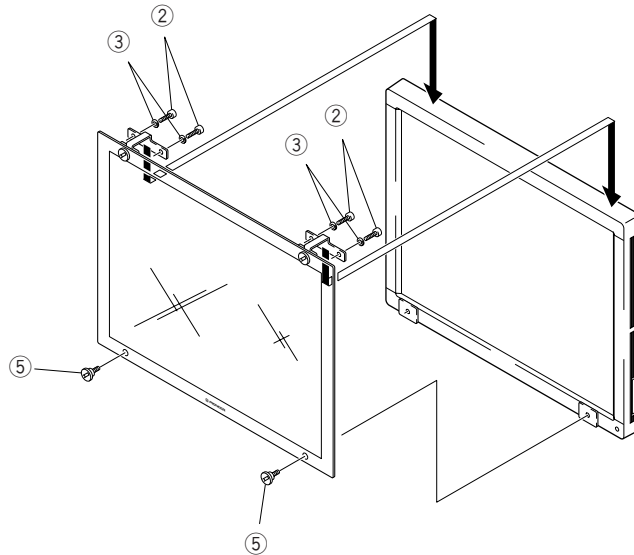
5. Installazione del filtro

Montare il filtro assemblato come indicato al punto 4 sul display al plasma afferrando i raccordi sulla parte superiore del display.

Fissare il filtro in posizione con le viti ornamentali in modo che il fondo del filtro si trovi sul lato esterno dei raccordi montati sul display al plasma.

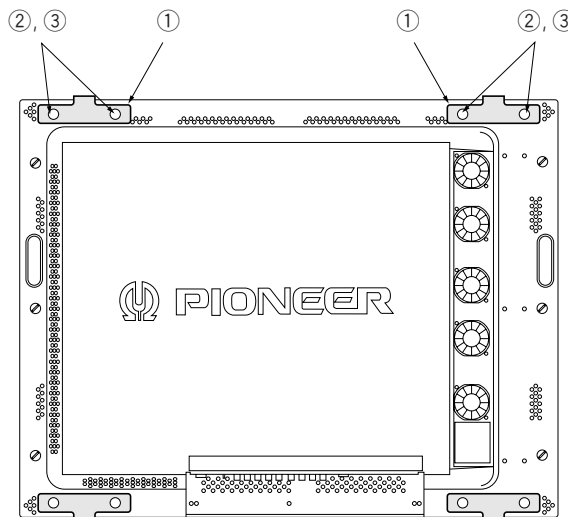


Applicare per prima la parte superiore.



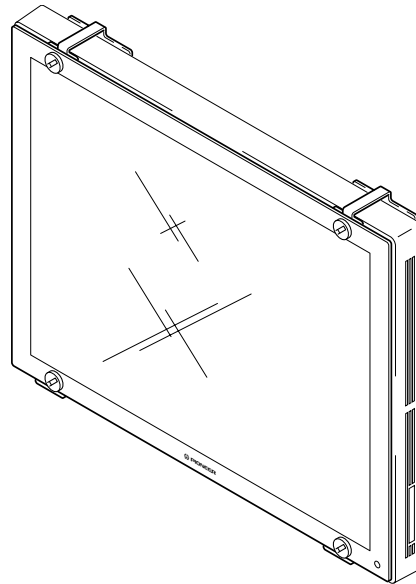
6. Nach erfolgter Montage sollten die Beschläge so aussehen, wie in der Abbildung gezeigt (von der Rückseite des Plasmabildschirms aus gesehen).

6. Una volta montati, i raccordi devono apparire come illustrato nello schema sottoriportato (visto dalla parte posteriore del display al plasma).



7. Der Filter sollte aussehen, wie in der Abbildung unten gezeigt (von vorne gesehen).  
Ziehen Sie nach vollständiger Montage die Schutzfolie von der Vorderseite ab.

7. Il filtro deve apparire come illustrato nello schema sottoriportato (visto dalla parte anteriore).  
Dopo aver montato tutte le parti, rimuovere la pellicola protettiva dal lato anteriore.



8. Reinigung

Die Rückseite des Filters ist mit einer Spezialbeschichtung versehen, die Reflexionen verhindern soll. Diese Beschichtung ist äußerst empfindlich. Reinigen Sie sie, indem Sie zunächst den Staub entfernen und sie dann mit einem weichen Tuch vorsichtig abwischen. Verwenden Sie auf keinen Fall Küchenpapier oder andere harte Gegenstände. Verwenden Sie zu Reinigung des Filters außerdem niemals Benzin, Verdünnern oder andere Lösungsmittel. Die Transparenz des Filters könnte beeinträchtigt oder er könnte entfärbt werden.

Sollte die Innenseite des Filters verschmutzt sein, entfernen Sie die Zierschrauben und nehmen Sie dann den Filter selbst ab. Entfernen Sie unbedingt zuerst die unteren Zierschrauben.

Reinigen Sie die Innenseite des Filters auf die gleiche Weise, wie die Außenseite, vermeiden Sie Kratzer.

Setzen Sie den Filter wieder ein, indem Sie in umgekehrter Reihenfolge des Ausbauverfahrens vorgehen, bringen Sie unbedingt die oberen Zierschrauben zuerst an. Beachten Sie, daß bei Nichtbefolgung des vorgeschriebenen Verfahrens der Filter verkratzt oder die Beschläge verbogen werden könnten.

Vergewissern Sie sich, daß alle Schrauben fest angezogen sind.

8. Pulizia

La parte posteriore del filtro presenta uno speciale rivestimento realizzato per prevenire la riflessione. Questo rivestimento è estremamente delicato. Pulirlo rimuovendo prima la polvere, poi passando delicatamente un panno umido. Non utilizzare un panno di carta o altri oggetti duri. Non utilizzare inoltre benzene, diluente o altri solventi per pulire il filtro, per non alterare la trasparenza del filtro o farlo scolorire.

Se il lato interno del filtro è sporco, togliere le viti ornamentali e smontare il filtro. Controllare di aver rimosso prima le viti ornamentali dal fondo.

Pulire la parte interna del filtro procedendo come per la parte esterna e prestando attenzione a non graffiare il filtro.

Reinstallare il filtro procedendo nella sequenza inversa, controllando di montare prima le viti ornamentali sulla parte superiore. Notare che, se non si segue la procedura corretta, si rischia di graffiare il filtro oppure deformare i raccordi.

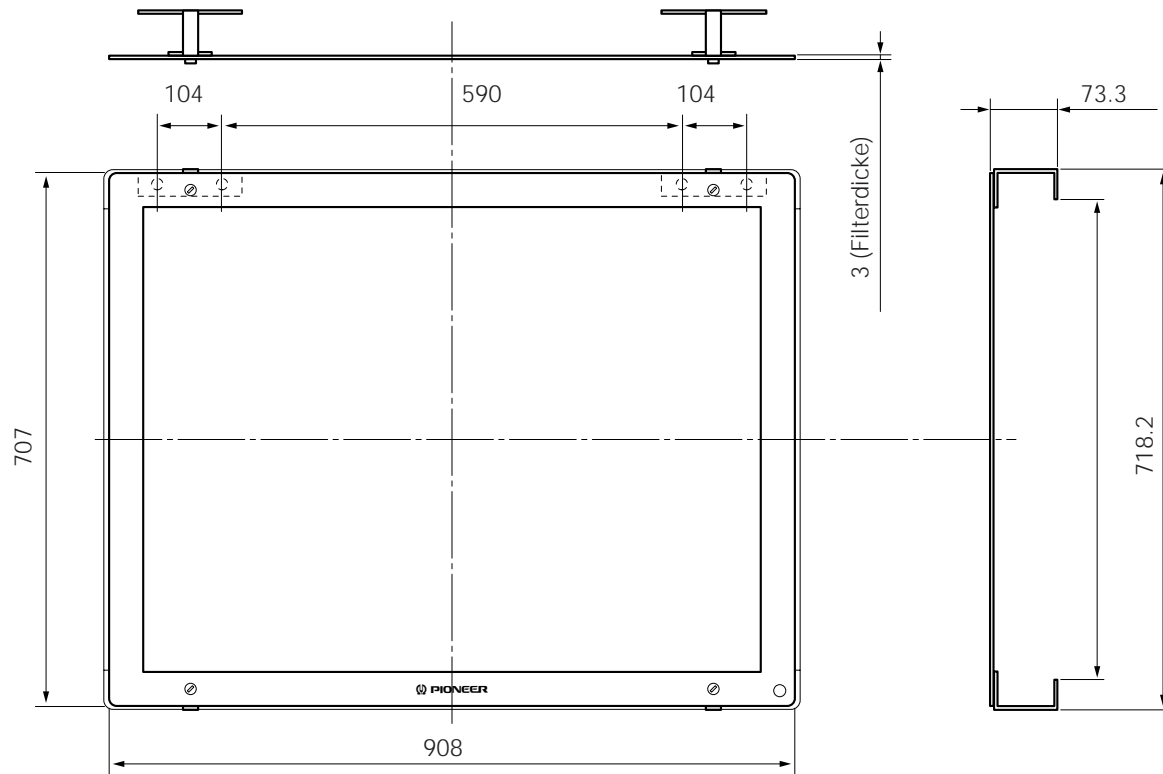
Accertarsi che tutte le viti siano saldamente serrate.

## ■ Äußere Abmessungen

Gewicht des Filters: 3.6 kg

Gewicht des Filters + Gewicht des Bildschirms (bei Montage an PDP-V401) : 34.4 kg

Gewicht des Filters + Gewicht des Bildschirms (bei Montage an PDP-V401E) : 35.2 kg

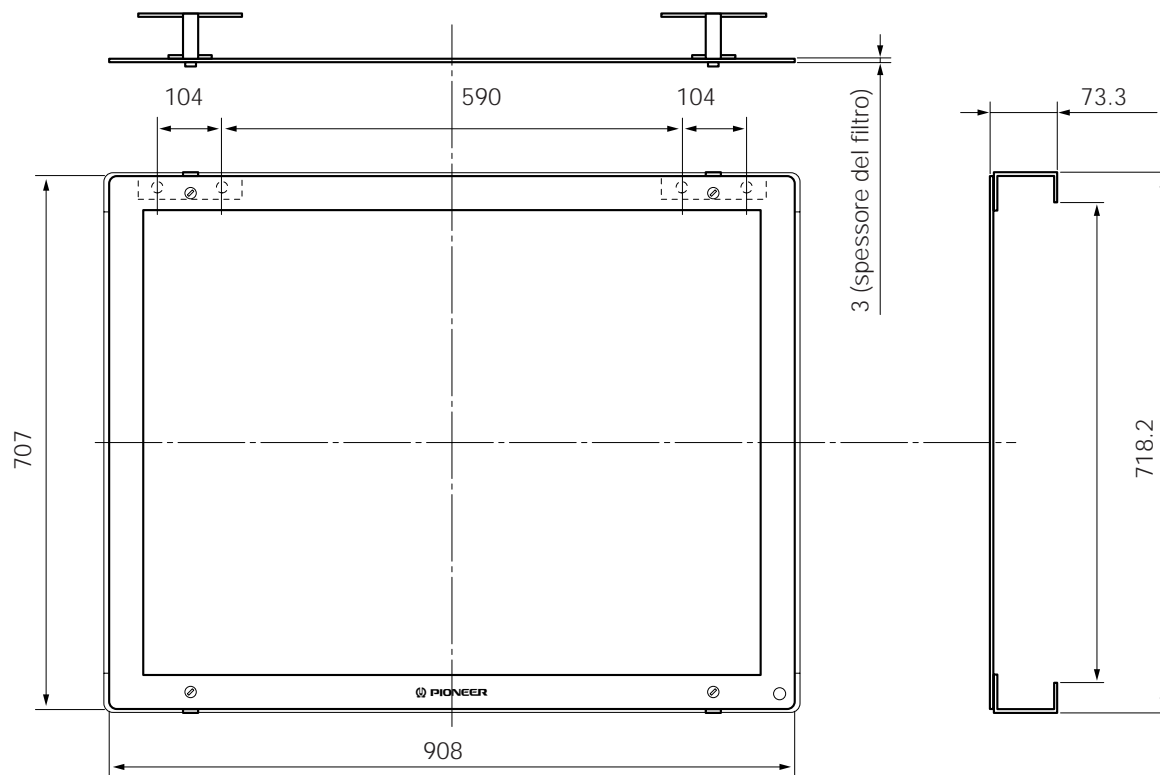


## ■ Dimensioni

Peso del filtro : 3.6 kg

Peso del filtro + peso del display (se installato su PDP-V401) : 34.4 kg

Peso del filtro + peso del display (se installato su PDP-V401E): 35.2 kg



- Hartelijk dank voor de aanschaf van dit Pioneer-product.
- Lees voordat u dit product gebruikt de gebruiksaanwijzing door. Neem zorgvuldig de voorschriften in acht en gebruik het product op een correcte en veilige manier.
- Bewaar deze gebruiksaanwijzing op een veilige plaats.

- Le agradecemos sinceramente que haya adquirido este producto Pioneer.
- No olvide leer las instrucciones antes de usar el producto. Sígales atentamente y utilice el producto de forma correcta y segura.
- Guarde las instrucciones en un lugar seguro.

### Installatie

- Dit product wordt verkocht met dien verstande dat het wordt geïnstalleerd door een vakman die over de juiste technische vaardigheden beschikt. Laat het product installeren door een vakman of door de winkel waar u het heeft gekocht.
- Pioneer is niet aansprakelijk voor ongelukken of schade als gevolg van foutieve installatie, misbruik, wijziging of natuurrampen.

### Instalación

- Este producto se vende sobreentendiendo que será instalado por un especialista dotado de la competencia técnica adecuada. Cerciórese de que lo instala un especialista o la tienda donde lo compró.
- Pioneer no aceptará ninguna responsabilidad por accidentes o deterioro debidos a instalación inadecuada, mal uso, alteración o catástrofes naturales.

### Voor de professionele installateur

Lees zorgvuldig de technische handleiding van Pioneer door en houd u tijdens de installatie aan de voorschriften die daarin zijn opgenomen.

Pioneer is niet aansprakelijk voor ongelukken of schade als gevolg van foutieve montage, foutieve installatie, misbruik, wijziging of natuurrampen.

### Al instalador especializado

Al instalar este producto, lea atentamente y siga las instrucciones que figuran en el manual técnico publicado por Pioneer.

Pioneer no aceptará ninguna responsabilidad por accidentes o deterioro debidos a instalación inadecuada, mal uso, alteración o catástrofes naturales.

## Waarschuwingen voor gebruik

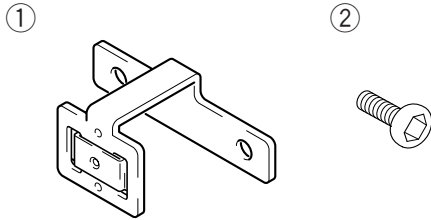
1. Dit product is uitsluitend bedoeld voor gebruik met een Pioneer-plasmabeeldscherm.
2. Gebruik dit product niet op andere tv's, breng geen wijzigingen aan en gebruik het niet voor andere toepassingen.
3. Neem de montageprocedures in acht en bevestig alle aangeduide onderdelen met schroeven.  
Het negeren van deze bepaling kan leiden tot schade, kantelen of andere ongelukken na installatie van het beeldscherm.
4. Draai schroeven alleen los voor onderhoudsdoeleinden, anders bestaat de kans dat het product valt of dat er andere ongelukken gebeuren.  
Controleer na het onderhoud of alle schroeven stevig zijn vastgedraaid.
5. Als u afwijkingen of problemen ontdekt, moet u onmiddellijk contact opnemen met een vakman om het product te laten repareren.

## Precauciones de manipulación

1. Este producto ha sido diseñado para uso exclusivo con una pantalla de plasma Pioneer.
2. No use este producto en otros aparatos de TV ni lo altere o utilice para otras aplicaciones.
3. Siga el procedimiento de montaje y fije todas las piezas especificadas con tornillos.  
De no hacerlo, se podría originar deterioro, vuelco u otros accidentes, una vez instalada la pantalla.
4. No afloje nunca los tornillos si no es por razones de mantenimiento puesto que hacerlo podría originar la caída de la unidad u otros accidentes.  
Una vez efectuado el mantenimiento, asegúrese de apretar bien todos los tornillos.
5. Si observa alguna anomalía o problema, póngase inmediatamente en contacto con un especialista para repararlo.

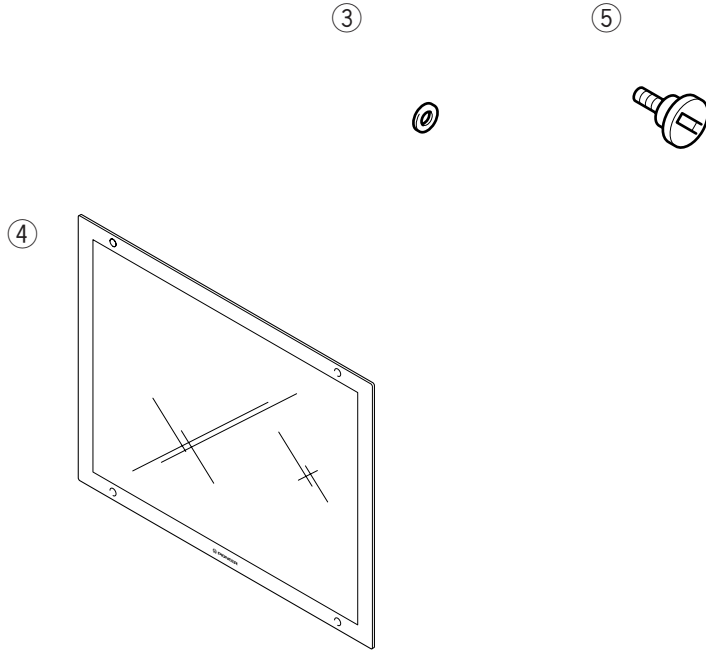
## ■ Bijgesloten onderdelen

Controleer of de volgende onderdelen allemaal aanwezig zijn voordat u met monteren begint.



## ■ Piezas incluidas

Compruebe si están incluidas las piezas siguientes, antes de proceder al montaje.



- ① Montagebeugels (4)
- ② Zeskantbouten M8 × 4 (8)
- ③ Sluistringetjes (8)
- ④ Filter (1)
- ⑤ Sierschroeven (4)

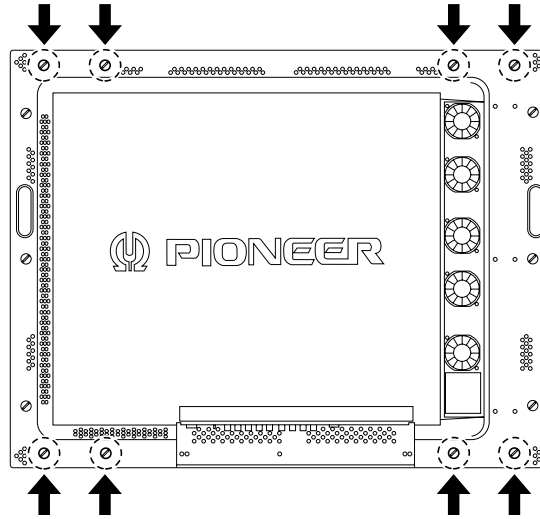
- ① Soportes (4)
- ② Tornillos con agujeros hexagonales M8 × 4 (8)
- ③ Arandelas (8)
- ④ Filtro (1)
- ⑤ Tornillos de adorno (4)

## ■ Installatieprocedure

1. Verwijder de klinknagels (8) met een munt of iets dergelijks uit de gaten die met een pijl zijn aangeduid.

## ■ Procedimiento de instalación

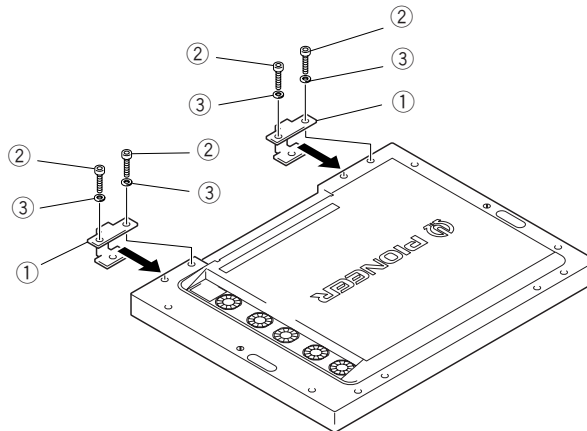
1. Utilice una moneda, etc., para quitar los remaches (8) indicados con flechas.



Deze illustratie heeft betrekking op de PDP-V401 en PDP-V401E.  
Esta ilustración sirve para PDP-V401 o PDP-V401E

2. Gebruik de zeskantbouten en sluitringetjes om twee montagebeugels stevig vast te zetten op de onderkant van het plasmabeeldscherm.

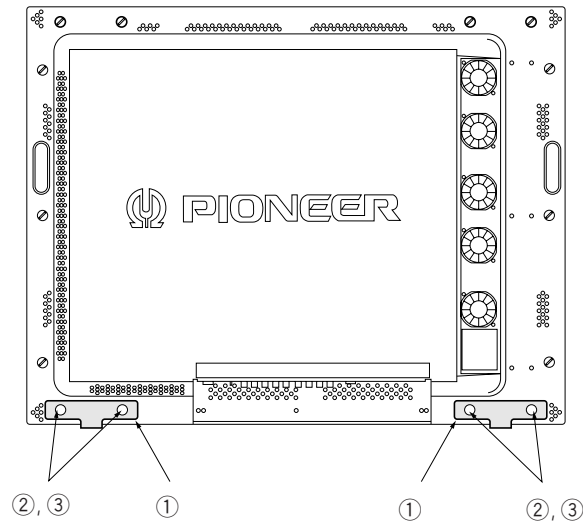
2. Monte dos soportes, apretándolos bien, en la parte inferior de la pantalla de plasma utilizando los tornillos con agujeros hexagonales y las arandelas.





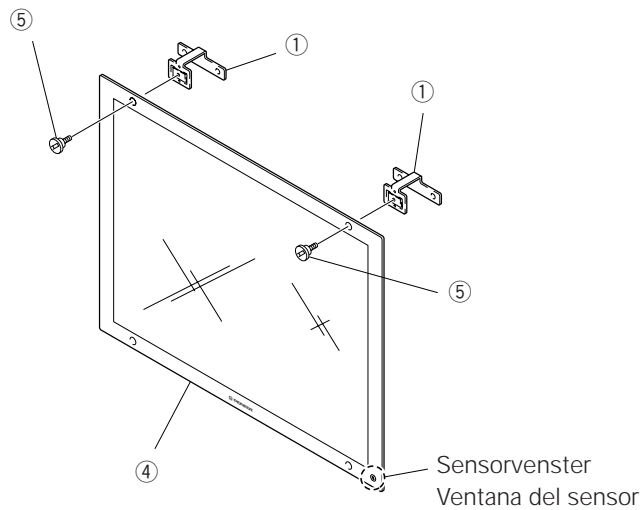
3. Na bevestiging moeten de montagebeugels eruitzien zoals op de tekening hieronder (gezien vanaf de achterkant van het plasmabeeldscherm).

3. Una vez montados, los soportes deberán tener el aspecto que aparece en la figura siguiente (visto desde el reverso de la pantalla de plasma).



4. Het filter in elkaar zetten  
Houd het filter vast met het sensorvenster aan de onderkant, zoals op de tekening hieronder. Trek de beschermlaag aan de achterkant los. Plaats de twee resterende montagebeugels ① op de bovenkant van het filter in de richting die op de tekening is aangegeven en bevestig ze met de sierschroeven.

4. Montaje del filtro  
Tal como se representa en la figura siguiente, coloque el filtro con la ventana del sensor hacia abajo, quite la película protectora del reverso, coloque los dos soportes restantes ① en la parte superior del filtro en la dirección representada en la figura, y móntelos utilizando los tornillos de adorno.



5. Het filter installeren

Monteer het filter dat u in stap 4 in elkaar heeft gezet op het plasmabeeldscherm door de montagebeugels aan de bovenkant van het beeldscherm vast te haken.

Zet het filter zodanig vast met de sierschroeven dat de montagebeugels die op het plasmabeeldscherm zijn bevestigd door de onderkant van het filter worden bedekt.



Zorg dat u bovenaan begint te monteren.

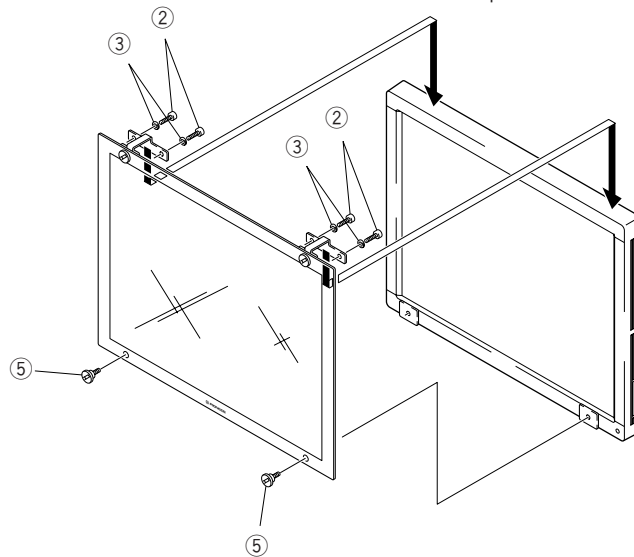
5. Instalación del filtro

Instale el filtro montado en el paso 4 en la pantalla de plasma tomándo los soportes de la parte superior de la pantalla.

Sujete el filtro en posición con los tornillos de adorno de tal manera que la parte inferior del filtro esté en el lado exterior de los soportes montados en la pantalla de plasma.

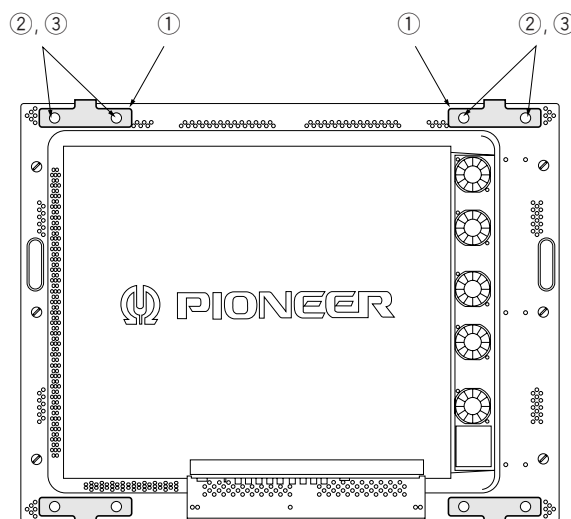


Asegúrese de efectuar el montaje comenzando por el lado superior.



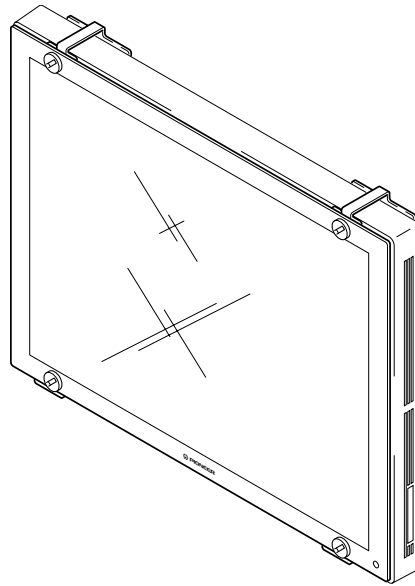
6. Na bevestiging moeten de montagebeugels eruitzien zoals op de tekening hieronder (gezien vanaf de achterkant van het plasmabeeldscherm).

6. Una vez montados, los soportes deberán tener el aspecto representado en la figura siguiente (visto desde el reverso de la pantalla de plasma).



7. Het filter moet eruitzien zoals op de tekening hieronder (gezien vanaf de voorkant).  
Zodra alles is bevestigd, trekt u de beschermlaag aan de voorkant los.

7. El filtro deberá tener el aspecto que aparece en la figura siguiente (visto de frente).  
Una vez que todo esté montado, quite la película protectora del anverso.



8. Reinigen  
Aan de achterkant van het filter zit een speciale coating om reflectie tegen te gaan. Deze coating is uiterst teer. Reinig het filter door eerst het stof te verwijderen en dan voorzichtig met een zachte doek erover te vegen. Gebruik geen papieren zakdoekjes of andere harde voorwerpen. Gebruik ook nooit wasbenzine, spiritus of andere oplosmiddelen om het filter te reinigen, anders bestaat de kans dat de lichtdoorlatendheid van het filter wordt beschadigd of dat het filter verkleurt.  
Als de binnenkant van het filter vies is, moet u de sierschroeven losdraaien en vervolgens het filter zelf verwijderen. Draai eerst de sierschroeven aan de onderkant los.  
Reinig de binnenkant van het filter op dezelfde manier als de buitenkant en pas op dat u geen krassen maakt. Breng het filter weer aan door de omgekeerde procedure te volgen en let erop dat u eerst de sierschroeven aan de bovenkant vastdraait. Er kunnen krassen op het filter komen en de montagebeugels kunnen vervormd raken als u niet de juiste procedure volgt.  
Controleer of alle schroeven stevig zijn vastgedraaid.

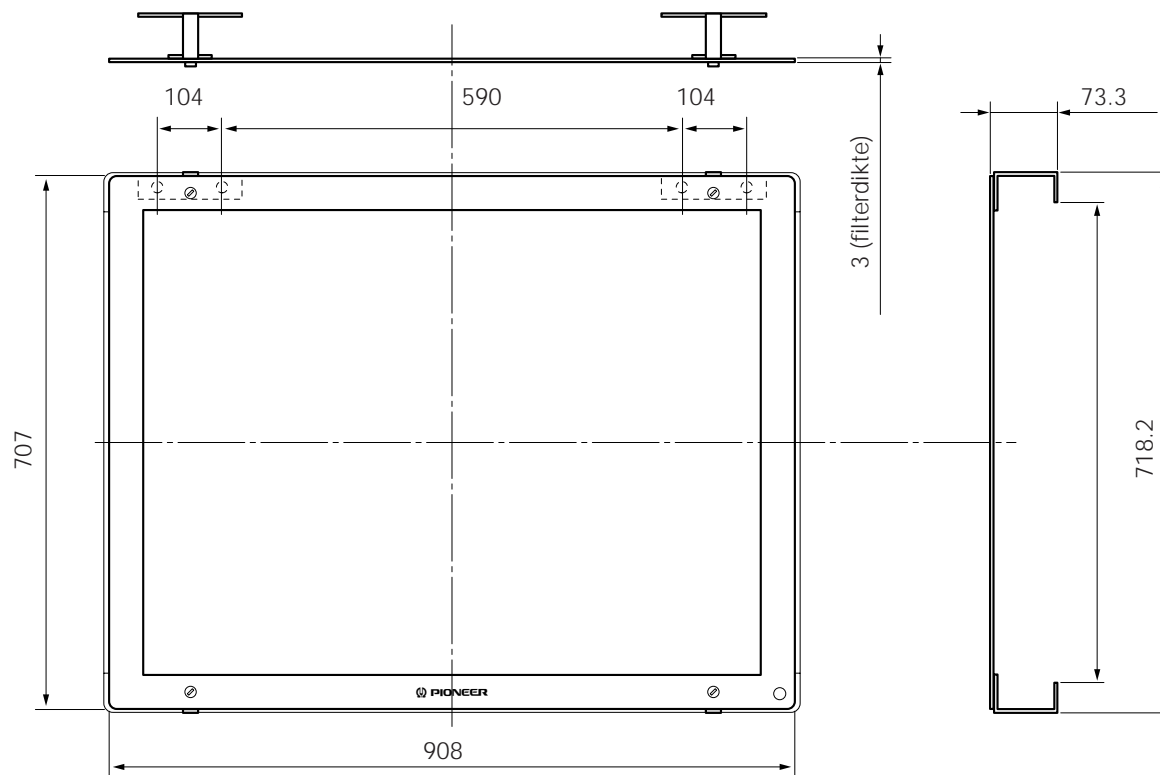
8. Limpieza  
El reverso del filtro lleva un recubrimiento especial destinado a evitar los reflejos. Dicho recubrimiento es sumamente delicado. Límpielo quitando primeramente el polvo y frote después delicadamente con un paño suave. No frote con papel u otros objetos duros. Además, nunca use gasolina, diluyentes u otros disolventes para limpiar el filtro. Si lo hace, puede dañar la transparencia del filtro o decolorarlo.  
Si la cara interior del filtro está sucia, quite los tornillos de adorno y después el filtro. Asegúrese de quitar primero los tornillos de adorno de la parte inferior.  
Limpie la cara interior del filtro de la misma forma que la exterior, procurando no rayarla.  
Vuelva a instalar el filtro siguiendo el procedimiento de extracción en orden inverso, asegurándose de montar primero los tornillos de adorno de la parte superior. Observe que, de no seguir el procedimiento adecuado, podría rayar el filtro o deformar los soportes.  
Asegúrese de apretar bien todos los tornillos.

## ■ Buitenafmetingen

Filtergewicht : 3.6 kg

Filtergewicht + beeldschermgewicht (bij installatie op PDP-V401) : 34.4 kg

Filtergewicht + beeldschermgewicht (bij installatie op PDP-V401E) : 35.2 kg

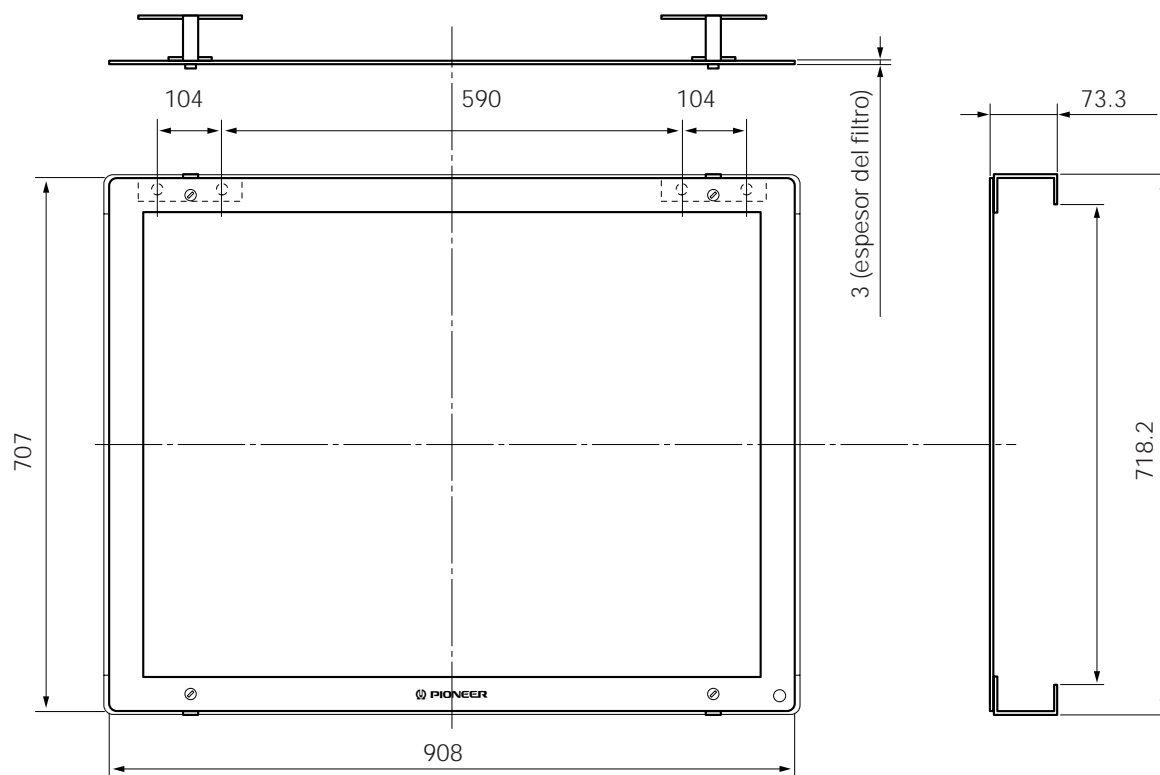


## ■ Dimensiones externas

Peso del filtro : 3.6 kg

Peso del filtro + peso de la pantalla (instalado en PDP-V401) : 34.4 kg

Peso del filtro + peso de la pantalla (instalado en PDP-V401E) : 35.2 kg







France: tapez 36 15 PIONEER

Published by Pioneer Electronic Corporation.  
Copyright © 1998 Pioneer Electronic Corporation.  
All rights reserved.

 **パイオニア株式会社** ☎153-8654 東京都目黒区目黒1丁目4番1号

**PIONEER ELECTRONIC CORPORATION** 4-1, Meguro 1-Chome, Meguro-ku, Tokyo 153-8654, Japan

**PIONEER ELECTRONICS [USA] INC.** P.O. BOX 1540, Long Beach, California 90801-1540

**PIONEER ELECTRONICS OF CANADA, INC.** 300 Allstate Parkway, Markham, Ontario L3R 0P2, Canada

**PIONEER ELECTRONIC [EUROPE] N.V.** Haven 1087, Keetberglaan 1, 9120 Melsele, Belgium TEL: 03/570.05.11

**PIONEER ELECTRONICS AUSTRALIA PTY. LTD.** 178-184 Boundary Road, Braeside, Victoria 3195, Australia, TEL: 03-9586-6300

**PIONEER ELECTRONICS DE MEXICO S.A. DE C.V.** San Lorenzo Num 1009 3er piso Desp. 302 Col. Del Valle, Mexico D.F. C.P. 03100 TEL: 5-688-52-90

Printed in Japan / Imprimé au Japon <ARD1023-A>