

取扱説明書

車への取り付けは、必ずこの取扱説明書とナビゲーションに付属の「NAVIGATION & AUDIO BOOK」に従って正しく行ってください。指定以外の取り付け方法や指定以外の部品を使用すると、事故やケガの原因となる場合があります。この場合は、当社では一切の責任を負いかねます。

販売店様へ

取り付け作業が完了しましたら、この取扱説明書はお客様へお渡しください。

必要な工具

JIS 1番のプラスドライバーが必要になります。指定以外のものを使用するとネジを破損する恐れがあります。

カスタマーサポートセンター（全国共通フリーコール）

受付時間 月曜～金曜 9:30～18:00、土曜 9:30～12:00、13:00～17:00（日曜・祝日・弊社休業日は除く）

●カーオーディオ／カーナビゲーション商品のご相談窓口およびカタログのご請求窓口

電話：☎ 0120-944-111 【一般電話】044-572-8101 FAX：044-572-8103

<ご注意>

●「0120」で始まる ☎フリーコールは、携帯電話・PHS一部のIP電話などからは、ご使用になれません。また、【一般電話】は、携帯電話・PHS・IP電話などからご利用可能ですが、通話料がかかります。正確なご相談対応のために折り返しお電話をさせていただくことがございますので発信者番号の通知にご協力いただきますようお願いいたします。

●修理に関しては、弊社ホームページをご覧ください。

インターネットホームページ <http://pioneer.jp/support/>

※商品についてよくあるお問い合わせ・メールマガジン登録のご案内・お客様登録など

記載内容は、予告なく変更させていただくことがありますので予めご了承ください。

VOL.045B

パイオニア株式会社

〒212-0031

神奈川県川崎市幸区新小倉1番1号

©パイオニア株式会社 2012

<KFWZX> <12H00000> <CYR1114-A>

carrozzeria

取り付けかた

取り付け上のご注意

- ナビゲーションに付属の「NAVIGATION & AUDIO BOOK」と「取付説明書」に従って正しく行ってください。
- 本製品に付属のネジを使用してください。本製品に付属のネジ以外を使用すると故障の原因となります。
- 必ず本機に付属の部品を指定どおりに使用してください。指定以外の部品を使用すると、機器の部品をいためたり、しっかりと固定できず外れたりして危険です。

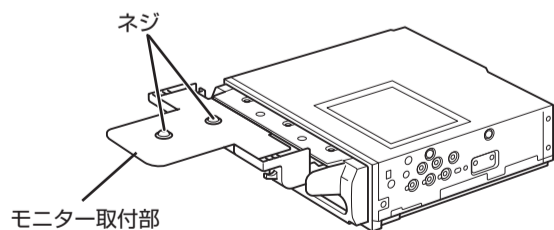
取り付けのポイント

テープを貼り付ける前に

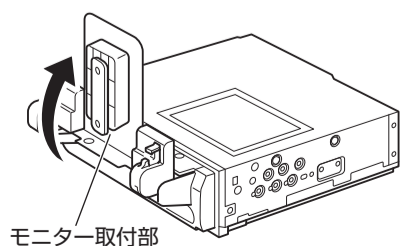
- テープを貼り付けるところは、汚れをよくふきとってください。

取付金具を取り付ける

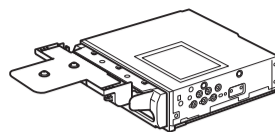
1 モニター取付部のネジを緩める



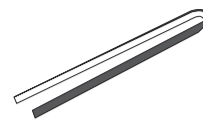
2 モニター取付部を上向きにする



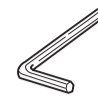
取り付け部品を確認する



取付金具 × 1



目隠しシート × 1



六角レンチ × 1



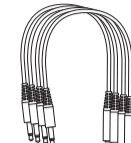
皿ネジ
(5 mm × 8 mm) × 4



バインドネジ
(5 mm × 8 mm) × 4

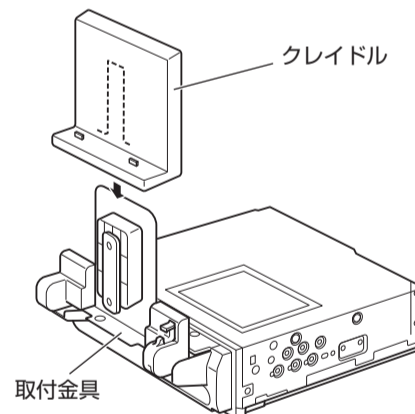


シート × 1



TVアンテナストレート
変換コード (30 cm) × 4

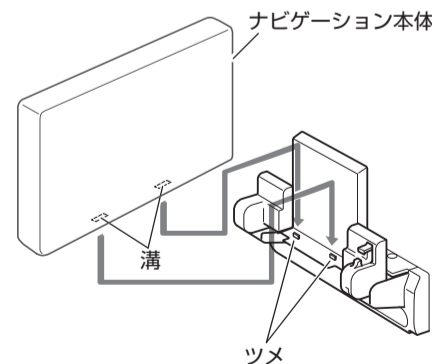
3 ナビゲーション本体に付属のクレイドルを取付金具に取り付ける



メモ

- クレイドルは下までしっかりと差し込んでください。

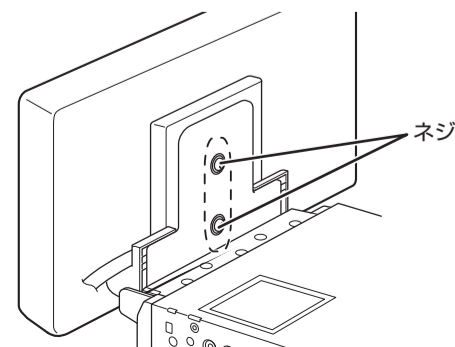
4 ナビゲーション本体をクレイドルに取り付ける



メモ

- ナビゲーション本体が取付金具と接触する場合は、クレイドルの位置を引き上げて調節してください。

5 ネジを2カ所止め、ナビゲーションを固定する



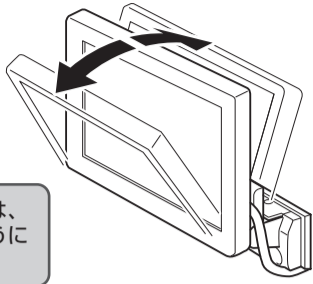
メモ

- ナビゲーション本体が取付金具と接触していないことを確認してから、ネジでしっかりと固定してください。

取り付けかた

つづき

6 モニターを見やすい角度に調節する

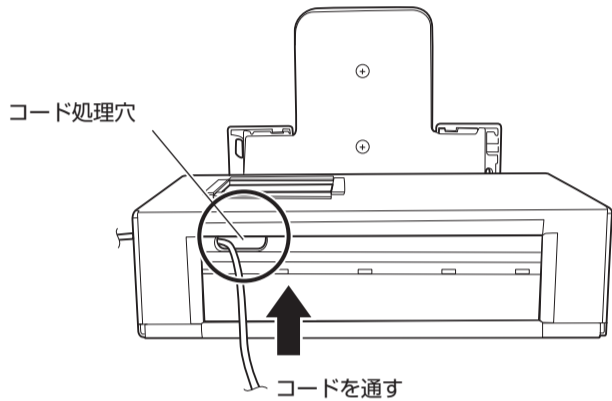


注：角度を調節する際は、指を挟まれないようにご注意ください。

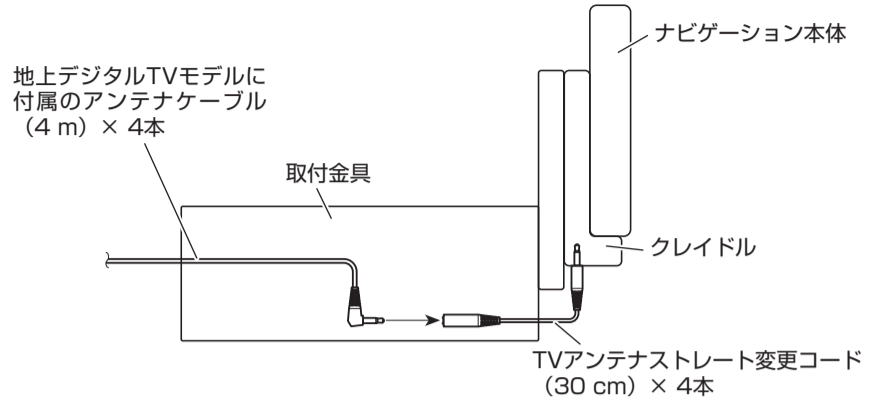
■ コードの配線が必要な場合

コードの配線が必要な場合は、あらかじめ取付金具の裏面から前面の穴にケーブルを通しておく必要があります。

車両に取付金具を取り付ける前に、コードの配線をコード処理穴に通してください。

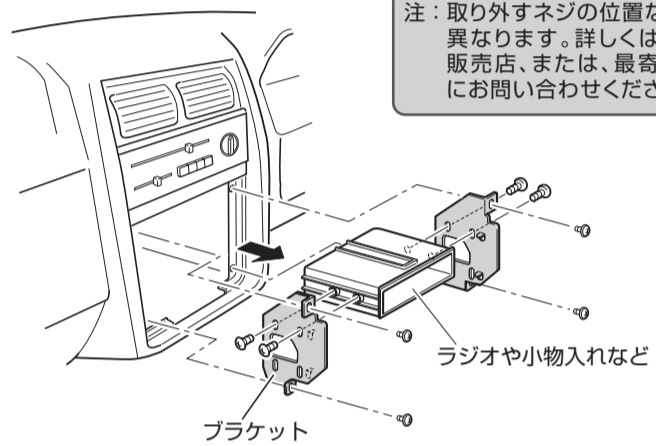


地上デジタルTV用アンテナを接続する場合は、TVアンテナストレート変更コード（30 cm）× 4本を図のように配線してください。



7 車両のラジオ、小物入れなどを取り外す

ラジオ、小物入れなどを取り外し、それらを止めているブラケットを取り外します。そのブラケットを使用して、本機を取り付けます。



注：取り外すネジの位置などは車種により異なります。詳しくは、お買い上げの販売店、または、最寄りのディーラーにお問い合わせください。

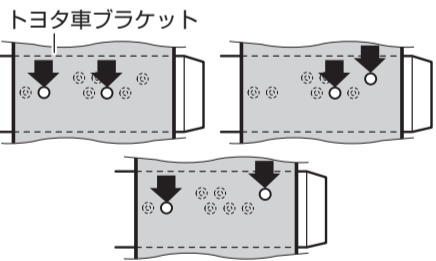
取り付けかた

つづき

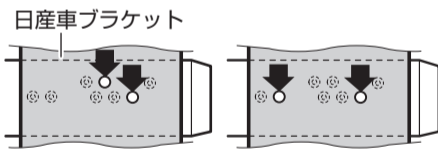
8 ネジ止めする位置を確認する

ブラケットを取付金具に重ねて、ネジ穴が合う位置を確認してください。ブラケットのネジ穴は次のタイプがあります。

例：トヨタ車の場合

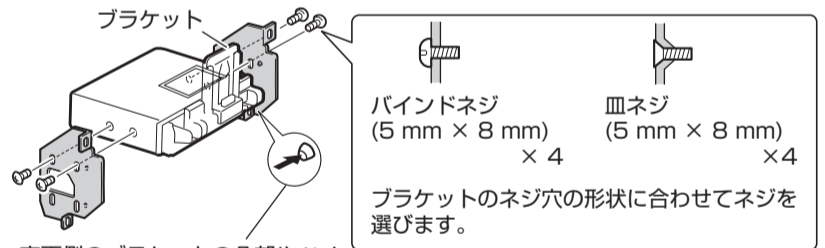


例：日産車の場合



9 ブラケットを付属のネジで取り付ける

左側、右側、それぞれ2カ所ずつ、付属のネジでネジ止めして、元どおり車に取り付けます。



車両側のブラケットの凸部やツメがじゃまになり、浮いてしまう場合は、それらをハンマーなどでつぶす必要があります。
*作業の際には安全に十分ご注意ください。

注：付属のネジ以外は使用しないでください。付属のネジよりも長いネジを使用すると、本機の部品をいためることがあります。

■ 取り付けスペースの奥行きが少ない車に取り付ける場合

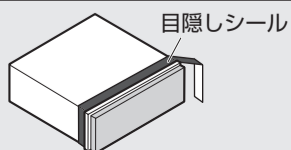
本機の奥行きは、カーステレオよりもやや長くできています。通常のネジ穴の位置でコンソールに収納できない場合は、使用するネジ穴を後側にずらして取り付ける事も可能です。

例：日産車の場合

	タイプ 1	タイプ 2
通常のネジ穴を使用する場合	日産車ブラケット	
後側のネジ穴を使用する場合		

取り付けスペースの奥行きが少ないなどの理由で「後側のネジ穴を使用する場合」には、加工するなどして、必ず片側2カ所ずつネジ止めしてください。片側1カ所止めの場合、音飛びや現在地を正しく表示できなくなるなどの原因となります。また、車種によっては窓パネルの加工なども必要となりますので、商品の取り付けにあたっては、お買い上げの販売店にご相談ください。

ネジ穴を後方にずらして取り付けた場合は、付属の目隠しシールを本機前面に貼り付けます。その際、AVユニットと重ねて取り付ける場合は、重なる部分には貼り付けません。



10 コード処理穴にシートを貼り付ける

