

TS-F1020S

INPUT 100 W MAX.

カーステレオ用埋込型スピーカー
10 cmセパレート2ウェイ

正しくご使用いただくために、この取扱説明書を最後までお読みください。
お読みになったあとは、保証書と一緒に大切に保管してください。

また、お車への取付けは、販売店様にご相談ください。
尚、車種、年式、グレードによって取付情報を確認する必要がありますので、適合車種の詳細については、販売店様にご相談ください。

- ・本スピーカー取付後、取外した車両部品を逆の手順で取付けてください。
- ※本取付例は、運転席側を元にして説明しています。助手席側は、運転席側を参考にしてください。
- ※この取扱説明書は、平成23年10月現在の調査情報に基づいています。車種によっては、それ以降に車両の追加や変更が行われる場合があります。その際、取付けの仕方が変わっている場合があります。
- ※ドアや後席側面などは、雨水が回りこむことがあるため、必ず付属のパッキンを取付説明書にしたがって取付けてください。ウーファー部は耐水仕様となっておりますが、車種によっては、別途防水対策の必要場合があります。特に、純正の防水カバーを外す必要があるときなどは、現車に合わせて万全な防水対策を行ってください。
- ※スピーカーを取付ける際、取付情報上では取付可能であっても、車両の個体差により、取付けた商品が車両側に干渉する場合があります。その場合は、別途内張り（グリル部の裏側など）の加工を行ってください。
- ※車種によっては、商品の取付後、内張りなどにビリ音が発生する場合があります。その場合は、別途ビリ止め対策を行ってください。

●付属品

[ウーファー、ネットワーク用]

- ① φ4 mm×14 mm ×4
- ② φ5 mm×16 mm ×4
- ③ コの字金具 ×4
- ④ φ10 mm×φ4.5 mm ×4
- ⑤ 変換コネクタ (灰色カプラー) ×2
- ⑥ 接続アダプター ×2
- ⑦ クッション (接続アダプター用) ×2
- ⑧ 防振パッキン ×1
- ⑨ ネットワーク ×2
- ⑩ クッション (ネットワーク用) ×2
- ⑪ クッション ×2
- ⑫ ロックタイ ×4

[トワイター用]

- ⑬ φ4 mm×14 mm ×2
- ⑭ コの字金具 ×2
- ⑮ 取付金具 ×2
- ⑯ クッション ×2

●使用付属品一覧

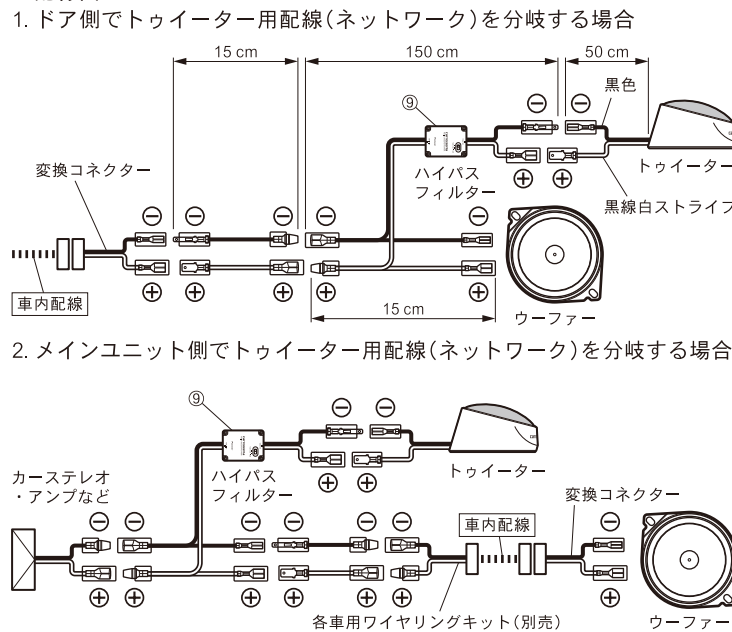
個装箱底面の適合車種リストを参照し、ご自分の車にあった付属品を使用してください。

取付方法	使用付属品
A	①、④、⑧、⑨、⑩、⑪、⑫
B	①、④、⑤、⑧、⑨、⑩、⑪、⑫
C	①、④、⑤、⑥、⑦、⑧、⑨、⑩、⑪、⑫
D	②、⑤、⑧、⑨、⑩、⑪、⑫
E	②、⑤、⑧、⑨、⑩、⑪、⑫
F	⑤、⑧、⑨、⑩、⑪、⑫
G	⑤、⑥、⑦、⑧、⑨、⑩、⑪、⑫
H	⑧、⑨、⑩、⑪、⑫
I	④、⑤、⑧、⑨、⑩、⑪、⑫

※トワイターの使用付属品に関しては●トワイター取付手順を参照してください。

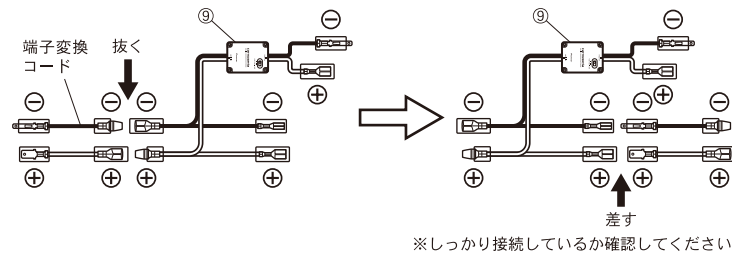
●接続方法

・配線図



・ネットワーク部

メインユニット側でトワイター用配線を分岐する場合は、ネットワークコードに接続している、端子変換コードを差し替えてください。

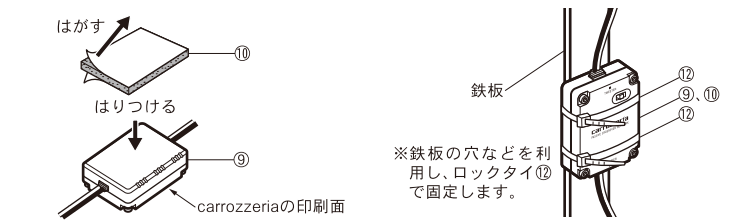


・トワイター アッテネーターの切替について

クロスオーバーネットワークには3段階のトワイター感度切替スイッチがありますので、お好みに合わせて切り換えてご使用ください。(工場出荷時は0 dBとなっております)

・ネットワークの固定方法

ネットワーク本体にクッション⑩を貼ったあと、ロックタイ⑫で車両に固定してください。その際、ドアガラスなど、車の可動部分に接触しない場所に設置してください。ネットワークは防水仕様になっていませんので水のかからない場所に設置してください。



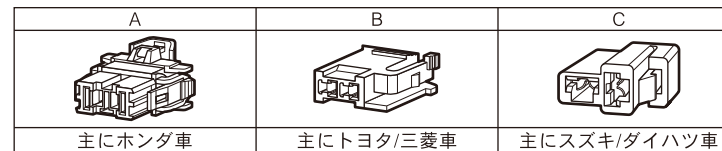
・トワイター出力コードの配線処理方法

ネットワークを固定したあと、トワイター出力コードをクッション⑮で車両に固定します。



・ウーファー部

[車両コネクタ形状一覧]



[車両コネクタ形状がAの場合]
変換コネクタ⑤と車両コネクタを接続してください。クッション⑦を使ってコードの余長をたばねることもできます。

[車両コネクタ形状がBの場合]
接続アダプター⑥のツメをはめてください。

[車両コネクタ形状がCの場合]
接続アダプター⑥のツメを切ってください。



[三菱車で車両コネクタ形状がCの場合]
接続(変換コネクタ⑤、接続アダプター⑥使用)時、本商品のみ極性が逆になりますので、必要に応じ配線加工を行ってください。

[車両コネクタ形状がA~C以外の場合]
極性に注意して配線加工を行ってください。

●取付前の準備

スピーカーの表面に防振パッキン⑧を貼付けます。(トヨタ車のみ)
※トヨタ車以外は車両に防振パッキン⑧を貼付けるため、●ウーファー取付手順を参照してください。

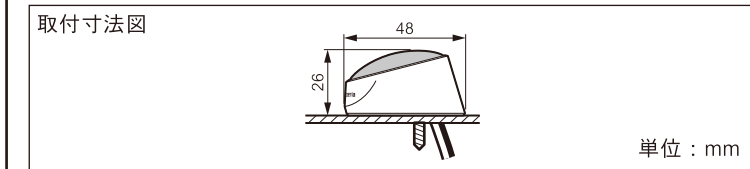
●ウーファー取付手順

- 内張りの取外し
●車種別内張り取外し手順を参照してください。
- 純正スピーカーの取外し
純正スピーカー取付ネジおよび配線コネクタを外して、純正スピーカーを取外します。
- スピーカーの取付け (トヨタ車の場合)
●付属のコードを使用し、車両とスピーカーを接続します。
※詳細は●接続方法を参照してください。
- トヨタ車以外の場合)
●トヨタ車以外の場合は、防振パッキン⑧をスピーカー取付部に貼付けてください。
●付属ネジおよびワッシャーまたは、純正スピーカー取付ネジを使用し、スピーカーを車両に取付けます。
※取付けに使用するネジ類は●使用付属品一覧および個装箱裏面の適合車種表を参照してください。車種によっては、純正スピーカー取付ネジを使用します。
- 内張りを元通りに取付けます。
取付方法は、取外しと逆の手順で行います。
- 取付終了後、スピーカーから音が出ること、およびパワーウィンドウやドアロックなどが正常に動作することを必ず確認してください。

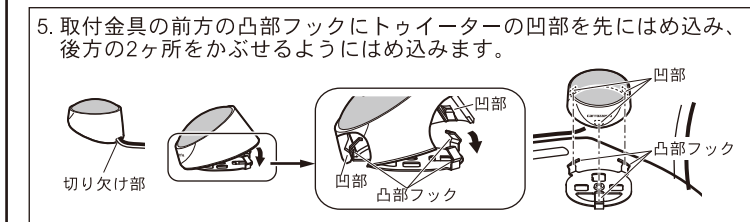
●トワイター取付手順

※取付ける位置の湿気、ホコリ、汚れ、油などを取除いてください。

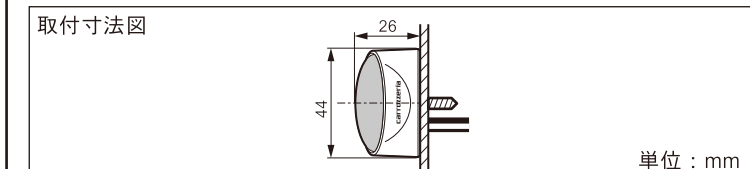
A. ダッシュボードに取付ける場合



- トワイターの取付位置および方向を決め、個装箱のフラップより切り抜いた型紙を使用し、丸と四角のマーキングをします。
- 丸と四角のマーキング通りに穴を開けます。
- コの字金具をダッシュボードにはさみ込み、丸穴に合わせて取付金具をクッションで貼付け、ネジでとめます。
- コードの引き出し方向に合わせ樹脂の薄肉部を切り欠きます。



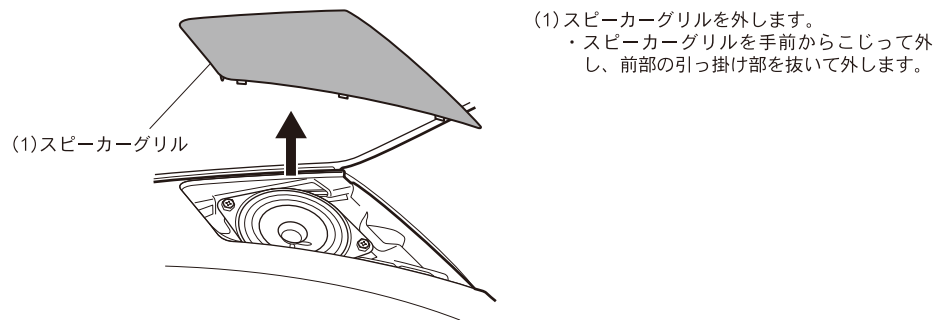
B. ドアに取付ける場合



- トワイターの取付位置および方向を決め、個装箱のフラップより切り抜いた型紙を使用し、丸と四角のマーキングをします。
- 丸と四角のマーキング通りに穴を開けます。
- コの字金具をダッシュボードにはさみ込み、丸穴に合わせて取付金具をクッションで貼付け、ネジでとめます。
- 取付金具のコード通し穴にトワイターコードを通したあと、前方の凸部フックにトワイターの凹部を先にはめ込み、後方の2ヶ所をかぶせるようにはめ込みます。

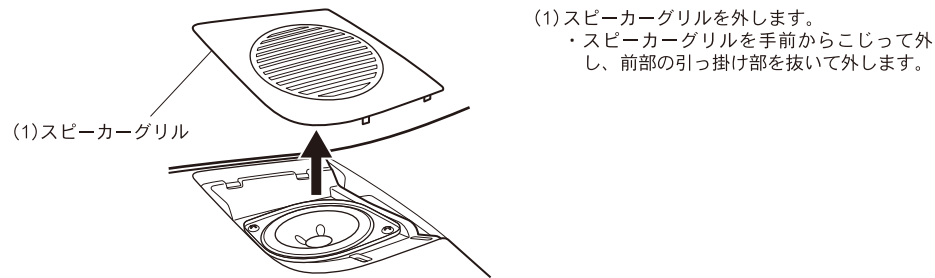
●車種別内張り取外し手順

トヨタ パッソ/ダイハツ ブーン(H16/6~H22/2) ダッシュボード



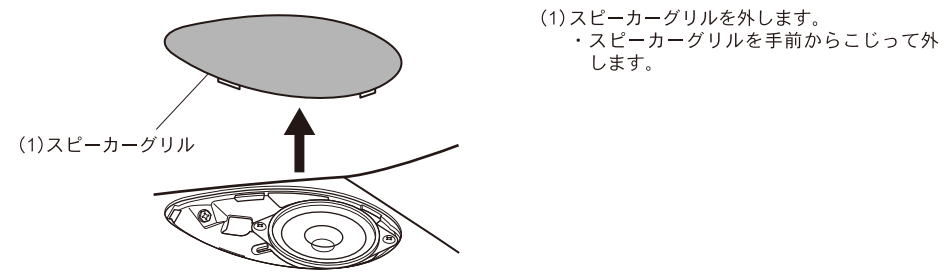
- (1)スピーカーグリルを外します。
 ・スピーカーグリルを手前からこじって外し、前部の引っ掛け部を抜いて外します。

ホンダ ライフ(H10/10~H15/9)
 ライフ・ダンク(H12/12~H15/9) ダッシュボード



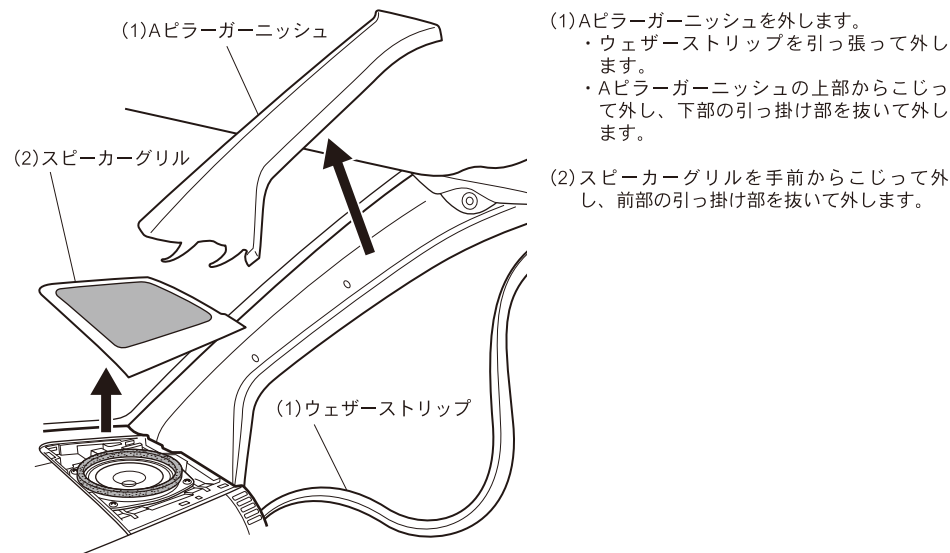
- (1)スピーカーグリルを外します。
 ・スピーカーグリルを手前からこじって外し、前部の引っ掛け部を抜いて外します。

スズキ スイフト(H12/2~H16/10)
 スイフトスポーツ(H15/6~H17/3) ダッシュボード



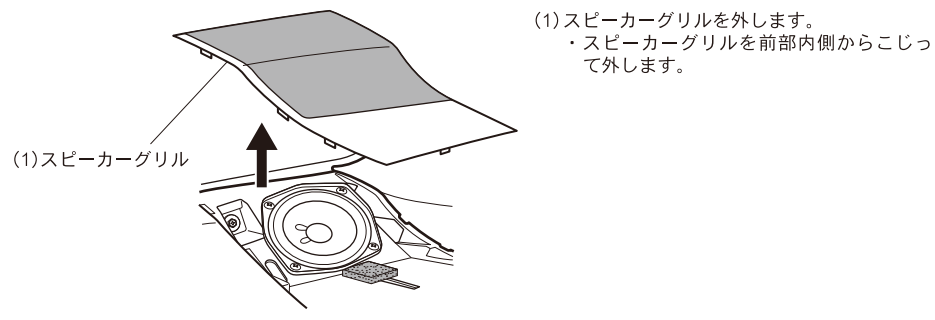
- (1)スピーカーグリルを外します。
 ・スピーカーグリルを手前からこじって外します。

三菱 eKワゴン(H13/10~H18/9)
 eKスポーツ(H14/9~H18/9)
 eKクラッシィ(H15/5~H17/12)
 eKアクティブ(H16/5~H18/8)
 日産 オットィ(H17/6~H18/10) ダッシュボード



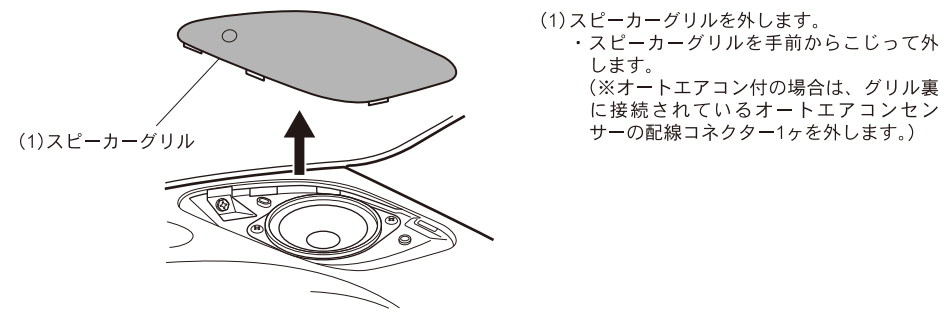
- (1)Aピラーガーニッシュを外します。
 ・ウェザーストリップを引っ張って外します。
 ・Aピラーガーニッシュの上部からこじって外し、下部の引っ掛け部を抜いて外します。
 (2)スピーカーグリルを手前からこじって外し、前部の引っ掛け部を抜いて外します。

スバル ステラ(H18/6~H23/5) ダッシュボード



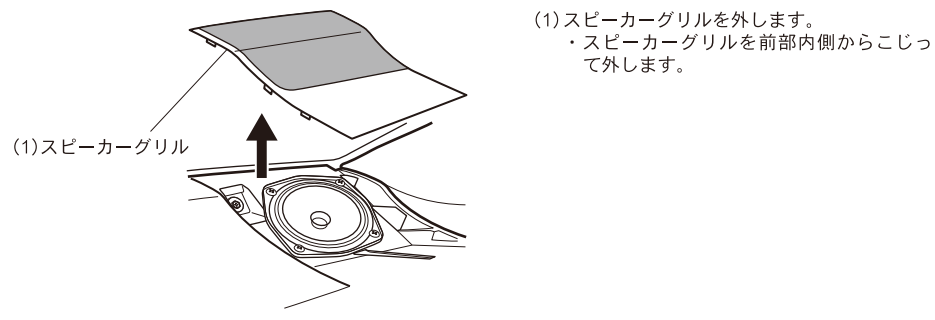
- (1)スピーカーグリルを外します。
 ・スピーカーグリルを前部内側からこじって外します。

スズキ ワゴンR(H10/10~H15/9) ダッシュボード



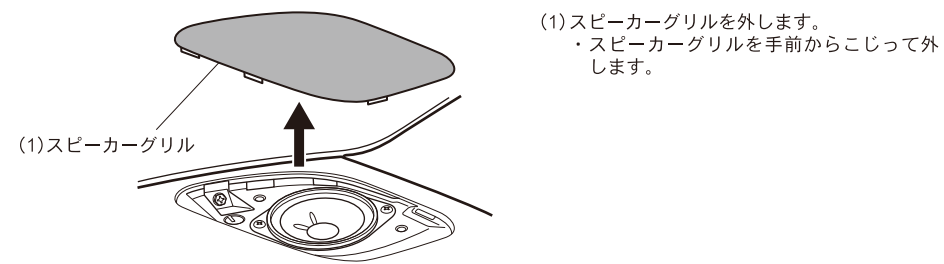
- (1)スピーカーグリルを外します。
 ・スピーカーグリルを手前からこじって外します。
 (※オートエアコン付の場合は、グリル裏に接続されているオートエアコンセンサーの配線コネクタ1ヶを外します。)

スバル スバルR2(H15/12~H22/3) ダッシュボード



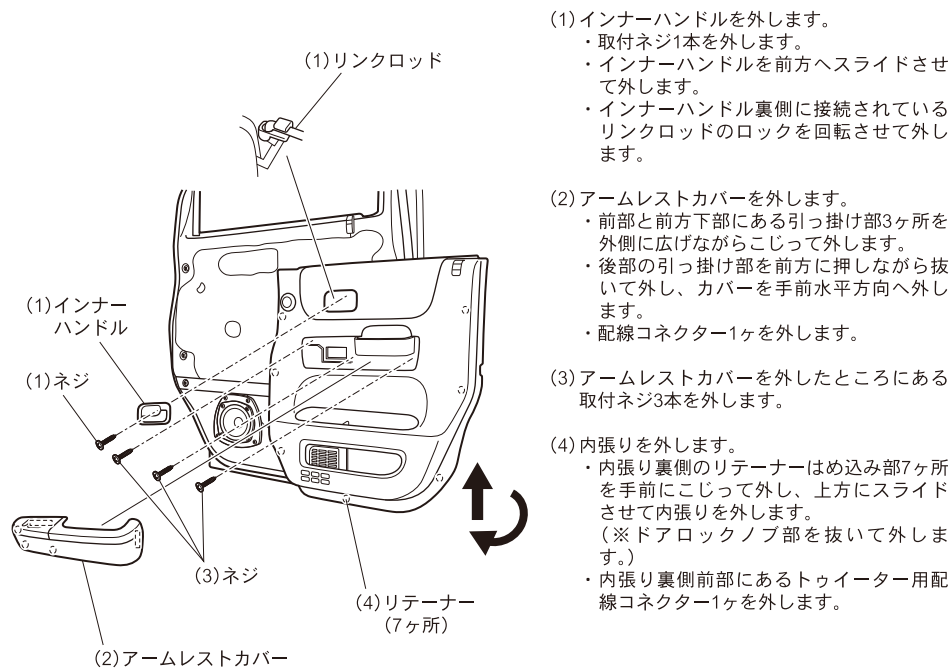
- (1)スピーカーグリルを外します。
 ・スピーカーグリルを前部内側からこじって外します。

スズキ ソリオ(H17/8~H23/1)
 ワゴンソリオ(H12/12~H17/8)
 ワゴンRプラス(H11/5~H12/12) ダッシュボード



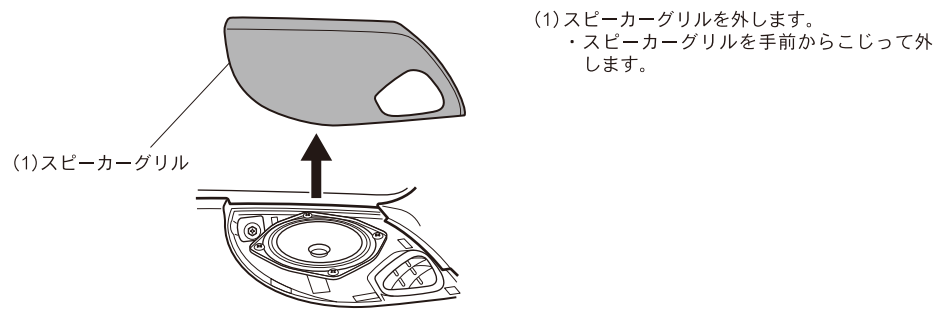
- (1)スピーカーグリルを外します。
 ・スピーカーグリルを手前からこじって外します。

ホンダ バモス(H11/6~現在) フロントドア



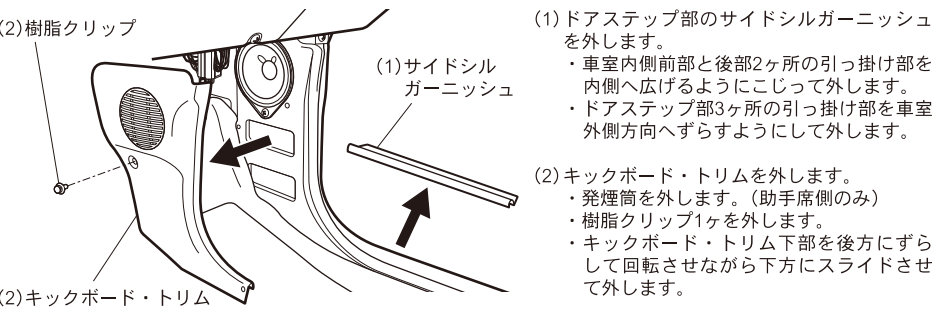
- (1)インナーハンドルを外します。
 ・取付ネジ1本を外します。
 ・インナーハンドルを前方へスライドさせて外します。
 ・インナーハンドル裏側に接続されているリンクロッドのロックを回転させて外します。
 (2)アームレストカバーを外します。
 ・前部と前方下部にある引っ掛け部3ヶ所を外側に広げながらこじって外します。
 ・後部の引っ掛け部を前方に押しながら抜いて外し、カバーを手前水平方向へ外します。
 ・配線コネクタ1ヶを外します。
 (3)アームレストカバーを外したところにある取付ネジ3本を外します。
 (4)内張りを外します。
 ・内張り裏側のリテーナーはめ込み部7ヶ所を手前にこじって外し、上方にスライドさせて内張りを外します。(※ドアロックノブ部を抜いて外します。)
 ・内張り裏側前部にあるツイーター用配線コネクタ1ヶを外します。

スバル プレオ(H10/10~H22/4) ダッシュボード



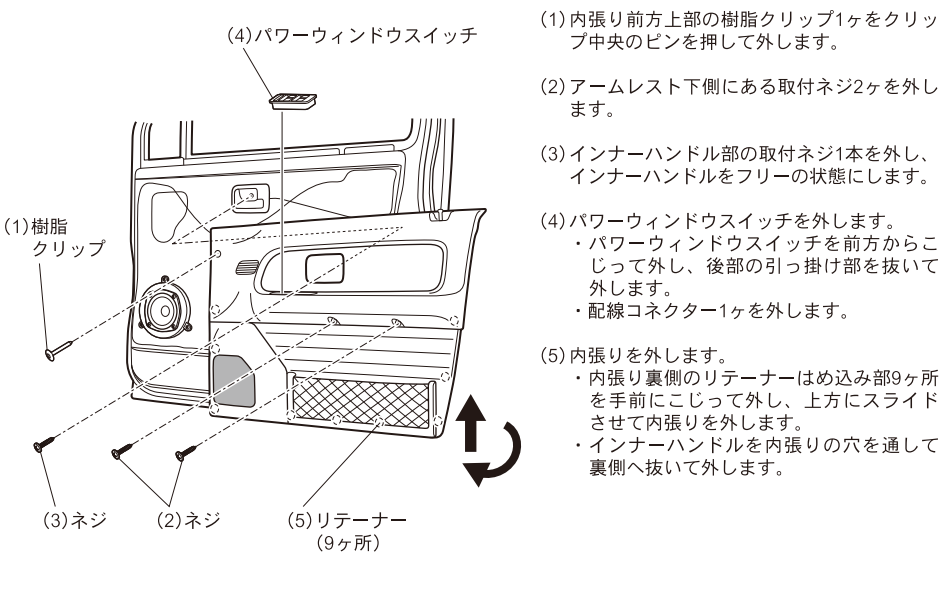
- (1)スピーカーグリルを外します。
 ・スピーカーグリルを手前からこじって外します。

スズキ ジムニー(H10/10~現在) キックボード



- (1)ドアステップ部のサイドシルガーニッシュを外します。
 ・車室内側前部と後部2ヶ所の引っ掛け部を内側へ広げるようこじって外します。
 ・ドアステップ部3ヶ所の引っ掛け部を車室外側方向へずらすようにして外します。
 (2)キックボード・トリムを外します。
 ・発煙筒を外します。(助手席側のみ)
 ・樹脂クリップ1ヶを外します。
 ・キックボード・トリム下部を後方にずらして回転させながら下方にスライドさせて外します。

スズキ ワゴンRワイド(H9/2~H11/5) フロントドア



- (1)内張り前方上部の樹脂クリップ1ヶをクリップ中央のピンを押して外します。
 (2)アームレスト下側にある取付ネジ2ヶを外します。
 (3)インナーハンドル部の取付ネジ1本を外し、インナーハンドルをフリーの状態にします。
 (4)パワーウィンドウスイッチを外します。
 ・パワーウィンドウスイッチを前方からこじって外し、後部の引っ掛け部を抜いて外します。
 ・配線コネクタ1ヶを外します。
 (5)内張りを外します。
 ・内張り裏側のリテーナーはめ込み部9ヶ所を手前にこじって外し、上方にスライドさせて内張りを外します。
 ・インナーハンドルを内張りの穴を通して裏側へ抜いて外します。