

TS-F1620S

INPUT 150 W MAX.

カーステレオ用埋込型スピーカー
16 cmセパレート2ウェイ

正しくご使用いただくために、この取扱説明書を最後までお読みください。
お読みになったあとは、保証書と一緒に大切に保管してください。

また、お車への取付けは、販売店様にご相談ください。
尚、車種、年式、グレードによって取付情報を確認する必要がありますので、適合車種の詳細については、販売店様にご相談ください。

- ・本スピーカー取付後、取外した車両部品を逆の手順で取付けてください。
- ※本取付例は、運転席側を元にして説明しています。助手席側は、運転席側を参考にしてください。
- ※この取扱説明書は、平成23年10月現在の調査情報に基づいています。車種によっては、それ以降に車両の追加や変更が行われる場合があります。その際、取付けの仕方が変わっている場合があります。
- ※ドアや後席側面などは、雨水が回りこむことがあるため、必ず付属のパッキンを取付説明書にしたがって取付けてください。ウーファー部は耐水仕様となっておりますが、車種によっては、別途防水対策の必要場合があります。特に、純正の防水カバーを外す必要があるときなどは、現車に合わせて万全な防水対策を行ってください。
- ※スピーカーを取付ける際、取付情報上では取付可能であっても、車両の個体差により、取付けた商品が車両側に干渉する場合があります。その場合は、別途内張り（グリル部の裏側など）の加工を行ってください。
- ※車種によっては、商品の取付後、内張りなどにビリ音が発生する場合があります。その場合は、別途ビリ止め対策を行ってください。

●付属品

[ウーファー、ネットワーク用]

- | | | | |
|----------------------|-----|-----------------------|----|
| ① φ6 mm×16 mm | ×6 | ⑧ 接続アダプター | ×2 |
| ② φ4 mm×14 mm | ×8 | ⑨ クッション
(接続アダプター用) | ×2 |
| ③ M4 mm×6 mm | ×6 | ⑩ 防振パッキン | ×1 |
| ④ φ5 mm×10 mm | ×8 | ⑪ ネットワーク | ×2 |
| ⑤ φ12 mm×φ4.5 mm | ×8 | ⑫ クッション
(ネットワーク用) | ×2 |
| ⑥ φ13 mm×φ6 mm | ×12 | ⑬ クッション | ×2 |
| ⑦ 変換コネクタ
(灰色カプラー) | ×2 | ⑭ ロックタイ | ×4 |

[トワイター用]

- | | | | |
|---------|----|---------------|----|
| ⑪ 取付金具 | ×2 | ⑬ φ4 mm×14 mm | ×2 |
| ⑫ クッション | ×2 | ⑭ コの字金具 | ×2 |

●使用付属品一覧

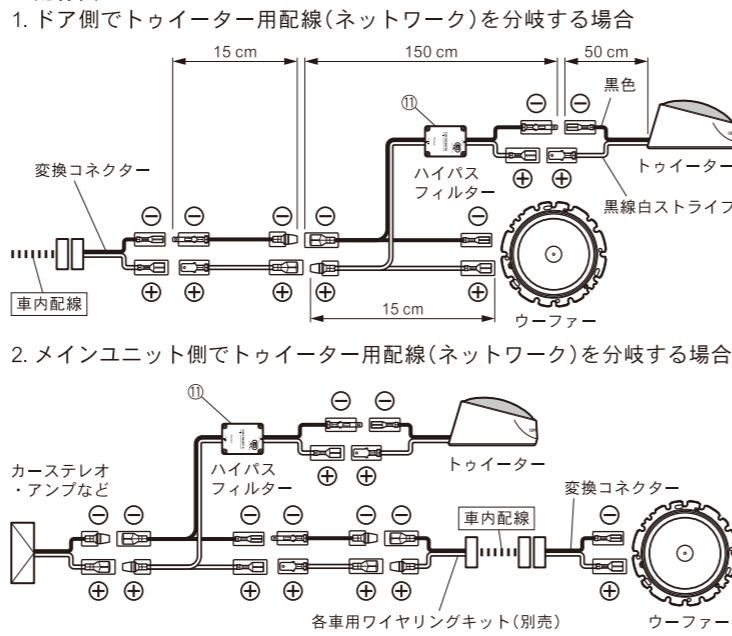
個装箱底面の適合車種リストを参照し、ご自分の車にあった付属品を使用してください。

取付方法	使用付属品	取付方法	使用付属品
A	②、⑤、⑦、⑧、⑨、⑩、⑪、⑫、⑬、⑭	H	⑥、⑦、⑩、⑪、⑫、⑬、⑭
B	②、⑤、⑦、⑩、⑪、⑫、⑬、⑭	I	⑦、⑧、⑨、⑩、⑪、⑫、⑬、⑭
C	②、⑤、⑩、⑪、⑫、⑬、⑭	J	⑦、⑩、⑪、⑫、⑬、⑭
D	④、⑥、⑦、⑧、⑨、⑩、⑪、⑫、⑬、⑭	K	④、⑦、⑧、⑨、⑩、⑪、⑫、⑬、⑭
E	⑤、⑦、⑧、⑨、⑩、⑪、⑫、⑬、⑭	L	⑤、⑩、⑪、⑫、⑬、⑭
F	⑤、⑦、⑩、⑪、⑫、⑬、⑭	M	⑩、⑪、⑫、⑬、⑭
G	⑥、⑦、⑧、⑨、⑩、⑪、⑫、⑬、⑭		

※トワイターの使用付属品に関しては●トワイター取付手順を参照してください。

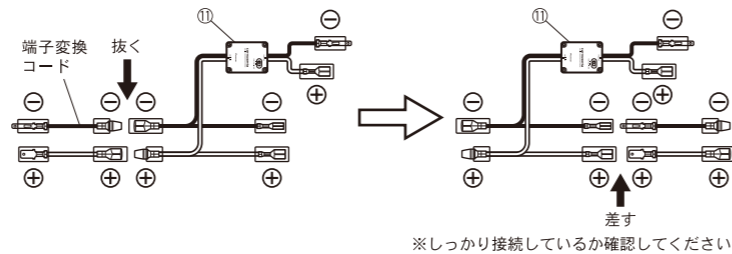
●接続方法

・配線図



・ネットワーク部

メインユニット側でトワイター用配線を分岐する場合は、ネットワークコードに接続している、端子変換コードを差し替えてください。

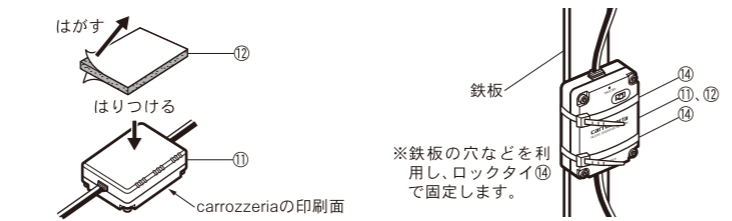


・トワイター アッテネーターの切替について

クロスオーバーネットワークには3段階のトワイター感度切替スイッチがありますので、お好みに合わせて切り換えてご使用ください。
(工場出荷時は0 dBとなっております)

・ネットワークの固定方法

ネットワーク本体にクッション⑫を貼ったあと、ロックタイ⑭で車両に固定してください。
その際、ドアガラスなど、車の可動部分に接触しない場所に設置してください。
ネットワークは防水仕様になっていませんので水のかからない場所に設置してください。



・トワイター出力コードの配線処理方法

ネットワークを固定したあと、トワイター出力コードをクッション⑬で車両に固定します。



・ウーファー部

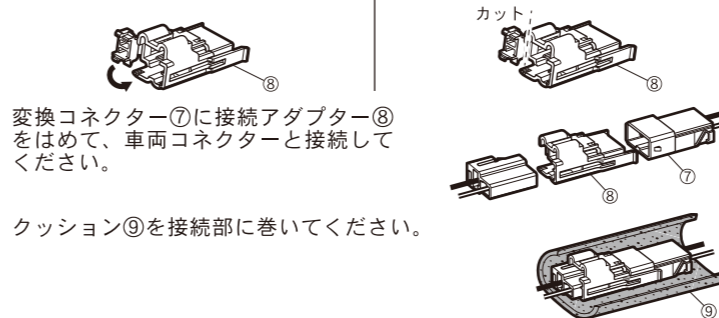
[車両コネクタ形状一覧]

A	B	C	D
主に ホンダ車	主に トヨタ/三菱車	主に 日産車	主に スズキ/ダイハツ車

[車両コネクタ形状がAの場合]
変換コネクタ⑦と車両コネクタを接続してください。クッション⑨を使ってコードの余長をたばねることもできます。

[車両コネクタ形状がBの場合]
接続アダプター⑧のツメをはめてください。

[車両コネクタ形状がC、Dの場合]
接続アダプター⑧のツメを切取ってください。



[三菱車で車両コネクタ形状がDの場合]
接続(変換コネクタ⑦、接続アダプター⑧使用)時、本商品のみ極性が逆になりますので、必要に応じ配線加工を行ってください。

[車両コネクタ形状がA~D以外の場合]
極性に注意して配線加工を行ってください。

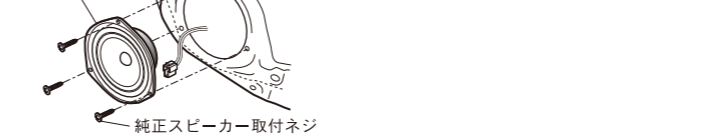
●取付前の準備

スピーカーの裏面に付属の防振パッキン⑩を貼付けます。

●ウーファー取付手順

1. 内張りの取外し
●車種別内張り取外し手順を参照してください。

2. 純正スピーカーの取外し
純正スピーカー取付ネジおよび配線コネクタを外して、純正スピーカーを取外します。



3. スピーカーの取付け

・付属のコードを使用し、車両とスピーカーを接続します。
※詳細は●接続方法を参照してください。

・付属ネジおよびワッシャーまたは、純正スピーカー取付ネジを使用し、スピーカーを車両に取付けます。
※取付けに使用するネジ類は●使用付属品一覧および個装箱裏面の適合車種表を参照してください。車種によっては、純正スピーカー取付ネジを使用します。

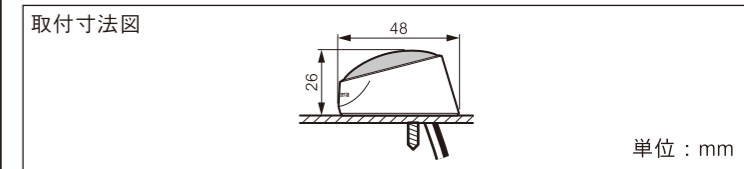
4. 内張りを元通りに取付けます。
取付方法は、取外しと逆の手順で行います。

5. 取付終了後、スピーカーから音が出ること、およびパワーウィンドウやドアロックなどが正常に動作することを必ず確認してください。

●トワイター取付手順

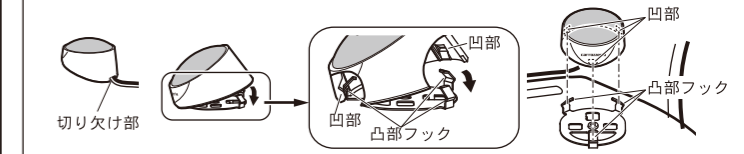
※取付ける位置の湿気、ホコリ、汚れ、油などを取除いてください。

A. ダッシュボードに取付ける場合

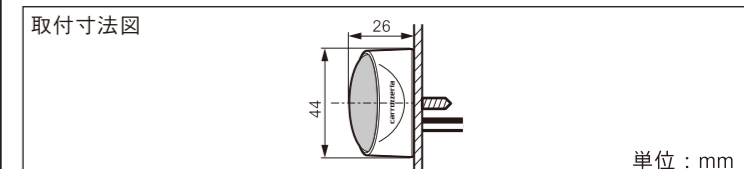


1. トワイターの取付位置および方向を決め、個装箱のフラップより切り抜いた型紙を使用し、丸と四角のマーキングをします。
2. 丸と四角のマーキング通りに穴を開けます。
3. コの字金具をダッシュボードにはさみ込み、丸穴に合わせて取付金具をクッションで貼付け、ネジでとめます。
4. コードの引き出し方向に合わせ樹脂の薄肉部を切り欠きます。

5. 取付金具の前方の凸部フックにトワイターの凹部を先にはめ込み、後方の2ヶ所をかぶせるようにはめ込みます。



B. ドアに取付ける場合



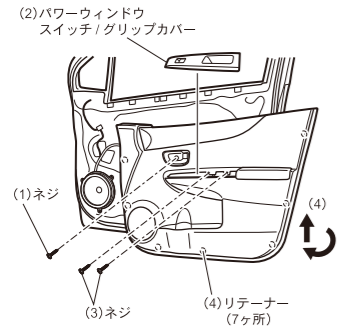
1. トワイターの取付位置および方向を決め、個装箱のフラップより切り抜いた型紙を使用し、丸と四角のマーキングをします。
2. 丸と四角のマーキング通りに穴を開けます。

3. コの字金具をダッシュボードにはさみ込み、丸穴に合わせて取付金具をクッションで貼付け、ネジでとめます。

4. 取付金具のコード通し穴にトワイターコードを通したあと、前方の凸部フックにトワイターの凹部を先にはめ込み、後方の2ヶ所をかぶせるようにはめ込みます。

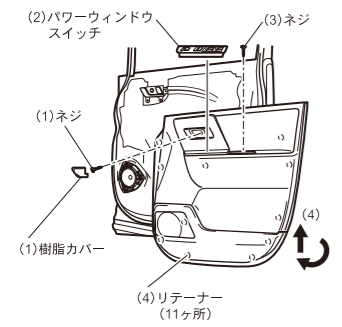
●車種別内張り取外し手順

トヨタ ヴィッツ(H22/12~現在) フロントドア



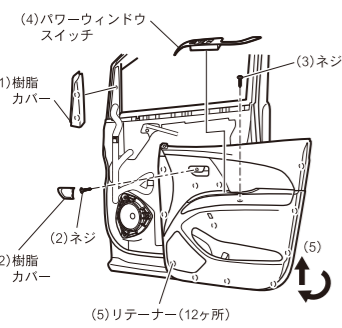
- インナーハンドル部の樹脂キャップをこじってめくり、中にある取付ネジ1本を外します。
- パワーウィンドウスイッチ/グリップカバーをこじって外し、配線コネクタ1ヶを外します。
- パワーウィンドウスイッチ/グリップカバーを外したところにある取付ネジ2本を外します。
- 内張りを外します。
 - 内張り裏側のリテーナーはめ込み部7ヶ所を手前にこじって外し、上方にスライドさせて内張りを外します。
 - インナーハンドル裏のコントロールワイヤー2本を外します。

トヨタ ヴォクシー/ノア(H19/6~現在) フロントドア



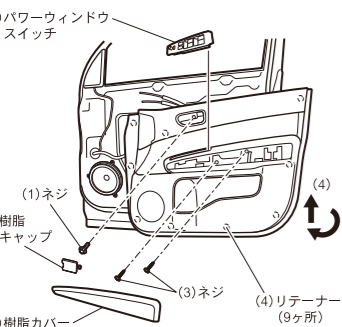
- インナーハンドル部の樹脂カバーをこじって外し、中にある取付ネジ1本を外します。
- パワーウィンドウスイッチをこじって外し、配線コネクタ2ヶを外します。
- グリップ内の取付ネジ1本を外します。
- 内張りを外します。
 - 内張り裏側のリテーナーはめ込み部11ヶ所を手前にこじって外し、上方にスライドさせて内張りを外します。
 - インナーハンドル裏のコントロールワイヤー2本を外します。

トヨタ エスティマ(H18/1~現在) フロントドア



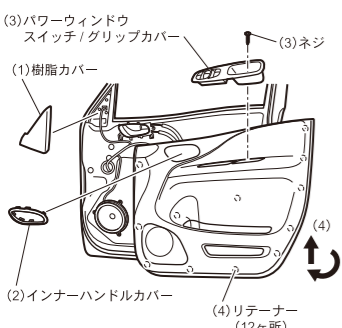
- ドアミラー内側の樹脂カバーをこじって外します。
- インナーハンドル部の樹脂カバーをこじって外し、中にある取付ネジ1本を外します。
- グリップ内の樹脂キャップをこじってめくり、中にある取付ネジ1本を外します。
- パワーウィンドウスイッチをこじって外し、配線コネクタ1ヶを外します。
- 内張りを外します。
 - 内張り裏側のリテーナーはめ込み部12ヶ所を手前にこじって外し、上方にスライドさせて内張りを外します。
 - インナーハンドル裏のコントロールワイヤー2本を外します。

日産 エクストレイル(H19/8~現在) フロントドア



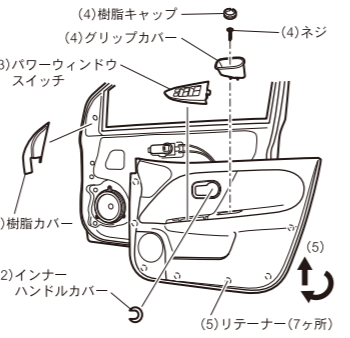
- インナーハンドル部の樹脂キャップをこじって外し、中にある取付ネジ1本を外します。
- パワーウィンドウスイッチを後部からこじって外し、配線コネクタ3ヶを外します。
- アームレスト部の樹脂カバーを下部の切欠き部からこじって外し、中にある取付ネジ2本を外します。
- 内張りを外します。
 - 内張り裏側のリテーナーはめ込み部9ヶ所を手前にこじって外し、上方にスライドさせて内張りを外します。
 - インナーハンドル裏のコントロールワイヤー2本を外します。

日産 セレナ(H22/11~現在) フロントドア



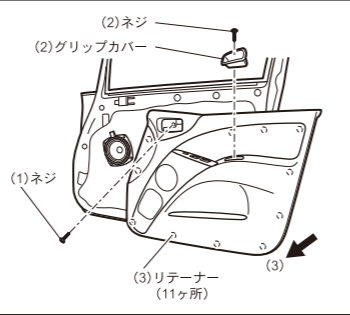
- ドアミラー内側の樹脂カバーをこじって外します。
- インナーハンドルカバーの全周を外側に押し広げながらこじって外します。
- パワーウィンドウスイッチ/グリップカバーを外します。
 - グリップ内の取付ネジ1本を外します。
 - パワーウィンドウスイッチ/グリップカバーを後部からこじって外し、前部の引っ掛け部を抜いて外します。
 - 配線コネクタ2ヶを外します。
- 内張りを外します。
 - 内張り裏側のリテーナーはめ込み部12ヶ所を手前にこじって外し、上方にスライドさせて内張りを外します。

日産 ノート(H17/1~現在) フロントドア



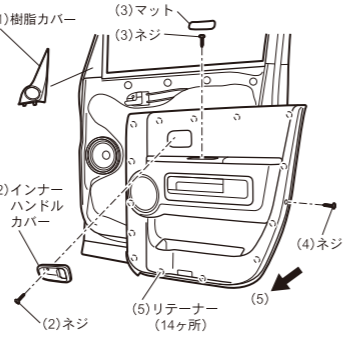
- ドアミラー内側の樹脂カバーをこじって外します。
- インナーハンドルカバーの上部と下部をそれぞれ外側へ広げながらこじって外します。
- パワーウィンドウスイッチの前部からこじって外し、配線コネクタを外します。
- グリップカバーを外します。
 - グリップ内の樹脂キャップをこじって外し、中にある取付ネジ1本を外します。
 - グリップカバーを上方へ抜いて外します。
- 内張りを外します。
 - 内張り裏側のリテーナーはめ込み部7ヶ所を手前にこじって外し、上方にスライドさせて内張りを外します。

三菱 コルト(H14/11~現在) フロントドア



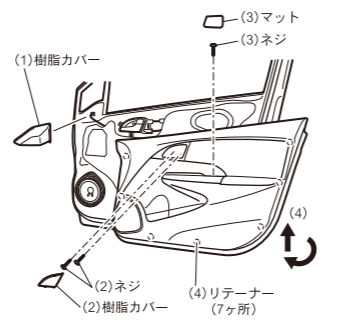
- インナーハンドル部の取付ネジ1本を外します。
- グリップ内の取付ネジ1本を外し、グリップカバーを上方へ抜いて外します。
- 内張りを外します。
 - 内張り裏側のリテーナーはめ込み部11ヶ所を手前にこじって外し、手前水平方向に内張りを外します。
 - インナーハンドル裏のコントロールワイヤー2本を外します。
 - 配線コネクタ1ヶを外します。

三菱 デリカD:5(H19/1~現在) フロントドア



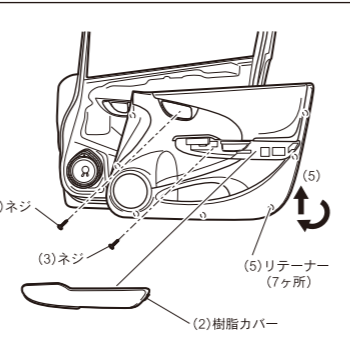
- ドアミラー内側の樹脂カバーをこじって外し、ツイーター用配線コネクタを外します。
- インナーハンドルカバーを外します。
 - インナーハンドル部の樹脂キャップをこじってめくり、中にある取付ネジ1本を外します。
 - インナーハンドルカバーの後部をこじって外し、カバーを後方にスライドさせて外します。
- グリップ内のマットを外し、中にある取付ネジ1本を外します。
- 内張り後部中央にある取付ネジ1本を外します。(※車両によって、後部中央のネジが無い場合があります。)
- 内張りを外します。
 - 内張り裏側のリテーナーはめ込み部14ヶ所を手前にこじって外し、手前水平方向に内張りを外します。
 - 配線コネクタ2ヶを外します。
 - カーテシランプのバルブソケットを左回転させて外します。

ホンダ インサイト(H21/2~現在) フロントドア



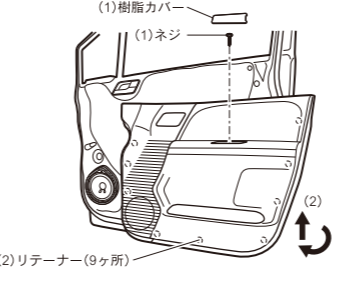
- ドアミラー内側の樹脂カバーを外します。樹脂カバー下部からこじって中心部のリテーナーを外します。
 - 前部を上方に押し上げて上部前方と中間部の引っ掛け部を外します。
 - 後部の差し込み部を上方に抜いて樹脂カバーを外します。
- インナーハンドル部の樹脂カバー爪部を押し下げながらこじって樹脂カバーを外し、中にある取付ネジ2本を外します。
- グリップ内のマットを外し、中にある取付ネジ1本を外します。
- 内張りを外します。
 - 内張り裏側のリテーナーはめ込み部7ヶ所を手前にこじって外し、上方にスライドさせて内張りを外します。
 - 内張り裏側に樹脂クリップ3ヶ所ではめ込まれているインナーハンドルをこじって外します。
 - 配線コネクタ1ヶを外します。

ホンダ フィット(H19/10~現在) フロントドア



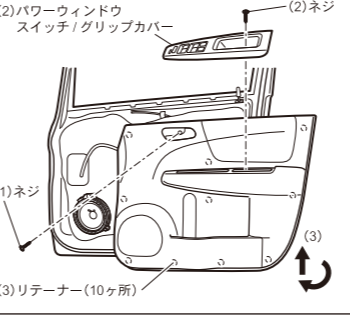
- インナーハンドル部の取付ネジ1本を外し、インナーハンドルを前方にスライドさせて引っ掛け部を外し、フリーの状態にします。
- アームレスト部の樹脂カバーを外します。
 - アームレスト部の樹脂カバー前方下部の引っ掛け部を外側へ広げながらこじって外します。
 - 前部から順にこじって外し、後部の引っ掛け部を抜いて樹脂カバーを外します。
- アームレスト部の樹脂カバーを外したところにある取付ネジ1本を外します。
- アームレスト部の樹脂カバーを外したところにある配線コネクタ1ヶを外します。
- 内張りを外します。
 - 内張り裏側のリテーナーはめ込み部7ヶ所を手前にこじって外し、上方にスライドさせて内張りを外します。
 - パワーウィンドウスイッチの配線コネクタとインナーハンドルを内張りの穴を通して裏側へ抜いて外します。

ホンダ フリード(H20/5~現在) フロントドア



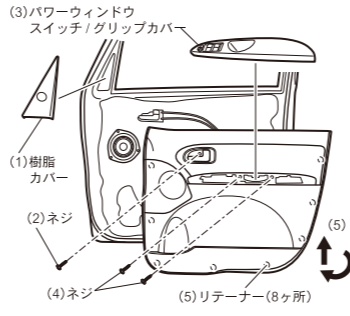
- グリップ内の樹脂カバーをこじって外し、中にある取付ネジ1本を外します。
- 内張りを外します。
 - 内張り裏側のリテーナーはめ込み部9ヶ所を手前にこじって外し、インナーハンドル部のフックはめ込み部3ヶ所を内張りを手前に開くようにして外します。
 - 上方にスライドさせて内張りを外します。
 - 配線コネクタ1ヶを外します。

スバル ステラ(H18/6~H23/5) フロントドア



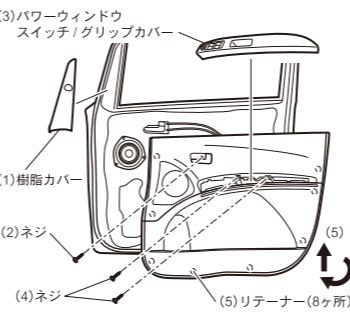
- インナーハンドル部の取付ネジ1本を外します。
- パワーウィンドウスイッチ/グリップカバーを外します。
 - グリップ内のネジ1本を外します。
 - パワーウィンドウスイッチ/グリップカバーを後部からこじって外し、前部の引っ掛け部を抜いて外します。
 - 配線コネクタ2ヶを外します。
- 内張りを外します。
 - 内張り裏側のリテーナーはめ込み部10ヶ所を手前にこじって外し、上方にスライドさせて内張りを外します。
 - インナーハンドル裏のコントロールワイヤー1本を外します。

ダイハツ タント(H19/12~現在) フロントドア



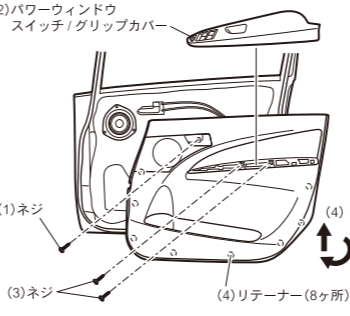
- ドアミラー内側の樹脂カバーをこじって外します。
- インナーハンドル部の取付ネジ1本を外します。
- パワーウィンドウスイッチ/グリップカバーを後部からこじって外し、配線コネクタ2ヶを外します。
- パワーウィンドウスイッチ/グリップカバーを外したところにある取付ネジ2本を外します。
- 内張りを外します。
 - 内張り裏側のリテーナーはめ込み部8ヶ所を手前にこじって外し、上方にスライドさせて内張りを外します。

ダイハツ タントエグゼ(H21/12~現在) フロントドア



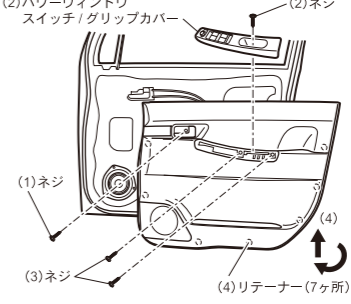
- ドアミラー内側の樹脂カバーを上からこじって外します。
- インナーハンドル部の取付ネジ1本を外します。
- パワーウィンドウスイッチ/グリップカバーをこじって外し、配線コネクタ2ヶを外します。
- パワーウィンドウスイッチ/グリップカバーを外したところにある取付ネジ2本を外します。
- 内張りを外します。
 - 内張り裏側のリテーナーはめ込み部8ヶ所を手前にこじって外し、上方にスライドさせて内張りを外します。

ダイハツ ムーヴ(H22/12~現在) フロントドア



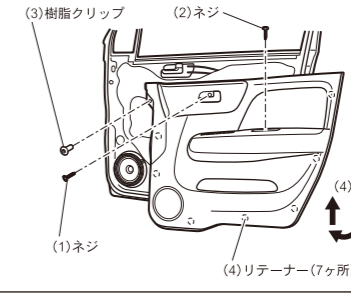
- インナーハンドル部の取付ネジ1本を外します。
- パワーウィンドウスイッチ/グリップカバーの前部の切り欠き部からこじって外し、配線コネクタ2ヶを外します。
- パワーウィンドウスイッチ/グリップカバーを外したところにある取付ネジ2本を外します。
- 内張りを外します。
 - 内張り裏側のリテーナーはめ込み部8ヶ所を手前にこじって外し、上方にスライドさせて内張りを外します。

ダイハツ ムーヴコンテ(H20/8~現在) フロントドア



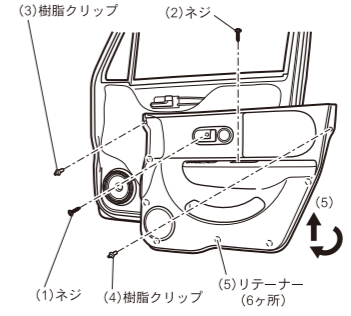
- インナーハンドル部の取付ネジ1本を外します。
- パワーウィンドウスイッチ/グリップカバーを外します。
 - グリップ内の取付ネジ1本を外します。
 - パワーウィンドウスイッチ/グリップカバーをこじって外し、配線コネクタ2ヶを外します。
- パワーウィンドウスイッチ/グリップカバーを外したところにある取付ネジ2本を外します。
- 内張りを外します。
 - 内張り裏側のリテーナーはめ込み部7ヶ所を手前にこじって外し、上方にスライドさせて内張りを外します。

スズキ MRワゴン(H23/1~現在) フロントドア



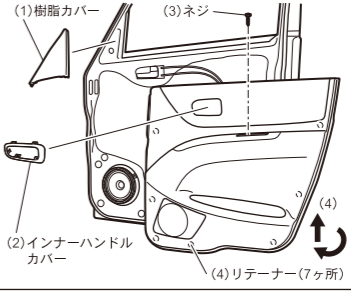
- インナーハンドル部の取付ネジ1本を外します。
- グリップ内の取付ネジ1本を外します。
- 内張り前方上部の樹脂クリップ1ヶを、クリップ中央のピンを押し外します。
- 内張りを外します。
 - 内張り裏側のリテーナーはめ込み部7ヶ所を手前にこじって外し、上方にスライドさせて内張りを外します。
 - 配線コネクタ2ヶを外します。

スズキ アルトラバン(H20/11~現在) フロントドア



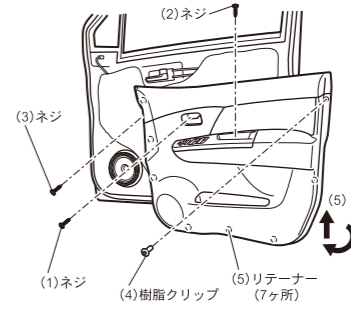
- インナーハンドル部の樹脂キャップをこじってめくり、中にある取付ネジ1本を外します。
- グリップ内の取付ネジ1本を外します。
- 内張り前方上部の樹脂クリップ1ヶを、クリップ中央のピンを押し外します。
- 内張り後方上部の樹脂クリップ1ヶを、クリップ中央のピンを押し外します。
- 内張りを外します。
 - 内張り裏側のリテーナーはめ込み部6ヶ所を手前にこじって外し、上方にスライドさせて内張りを外します。
 - 配線コネクタ2ヶを外します。

スズキ パレット(H20/1~現在) フロントドア



- ドアミラー内側の樹脂カバーを上からこじって外します。
- インナーハンドルカバーの全周を外側に押し広げながらこじって外します。
- グリップ内の取付ネジ1本を外します。
- 内張りを外します。
 - 内張り裏側のリテーナーはめ込み部7ヶ所を手前にこじって外し、上方にスライドさせて内張りを外します。
 - 配線コネクタ2ヶを外します。

スズキ ワゴンR/マツダ AZ-ワゴン(H20/9~現在) フロントドア



- インナーハンドル部の樹脂キャップをこじってめくり、中にある取付ネジ1本を外します。
- グリップ内の取付ネジ1本を外します。
- 内張り前方上部の取付ネジ1本を外します。
- 内張り後方上部の樹脂クリップ1ヶを、クリップ中央のピンを押し外します。
- 内張りを外します。
 - 内張り裏側のリテーナーはめ込み部7ヶ所を手前にこじって外し、上方にスライドさせて内張りを外します。
 - 配線コネクタ2ヶを外します。