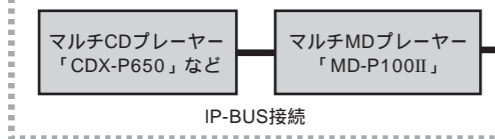


—— 詳しくはお買い上げの販売店にお問い合わせください ——

組み合わせ例3

システム一覧表を参照して、システムを組み合わせてください。(※システムの組み合わせについて)



オートアンテナ
オートアンテナのON/OFFをコントロールするために使用します。(ラジオがONになるとコントロール信号が出力されます。)車側のオートアンテナのコントロール端子に接続してください。(12 V DC、300 mA以内でご使用ください。)また、ガラスアンテナ車の場合は、アンテナプスターの電源端子に接続してください。上記以外は、何も接続しないでください。

ミュート
パイオニア製のナビゲーションなどの別売製品と組み合わせるときに、本機の音量をコントロールするために使用します。(別売製品からのコントロール信号が入力されると、本機の音量が自動的に「0」になります。)組み合わせた別売製品に黄/黒リード線(セルラーミュートまたはミュート)がある場合は、そこに接続してください。それ以外は何も接続しないでください。

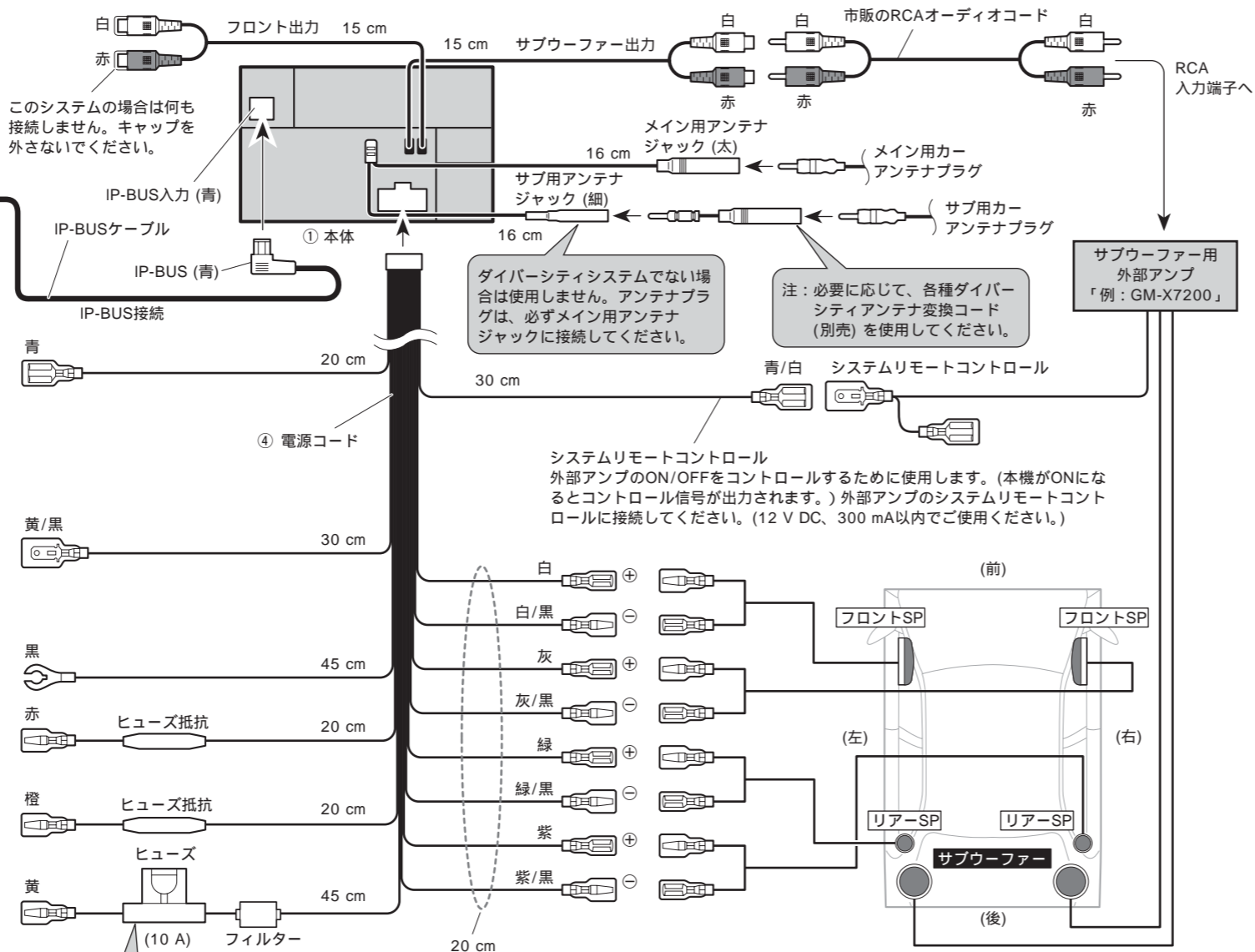
アース
車のボディの金属部に確実に接続してください。

アクセサリ電源
車のエンジンスイッチをACCの位置にしたときに電源が供給される電源回路に接続してください。

イルミ電源
車のライトをONにしたときに電源が供給される電源回路(時計の照明回路やスモールランプ回路)に接続してください。

+ バッテリー電源
車のエンジンスイッチのON/OFFに関係なく、常にバッテリーから電源が供給される電源回路に接続してください。

注: 赤、橙、黄リード線は車のヒューズユニットを通した後の端子に接続してください。



注: ヒューズを交換するときは、必ず同じ容量のヒューズと交換してください。

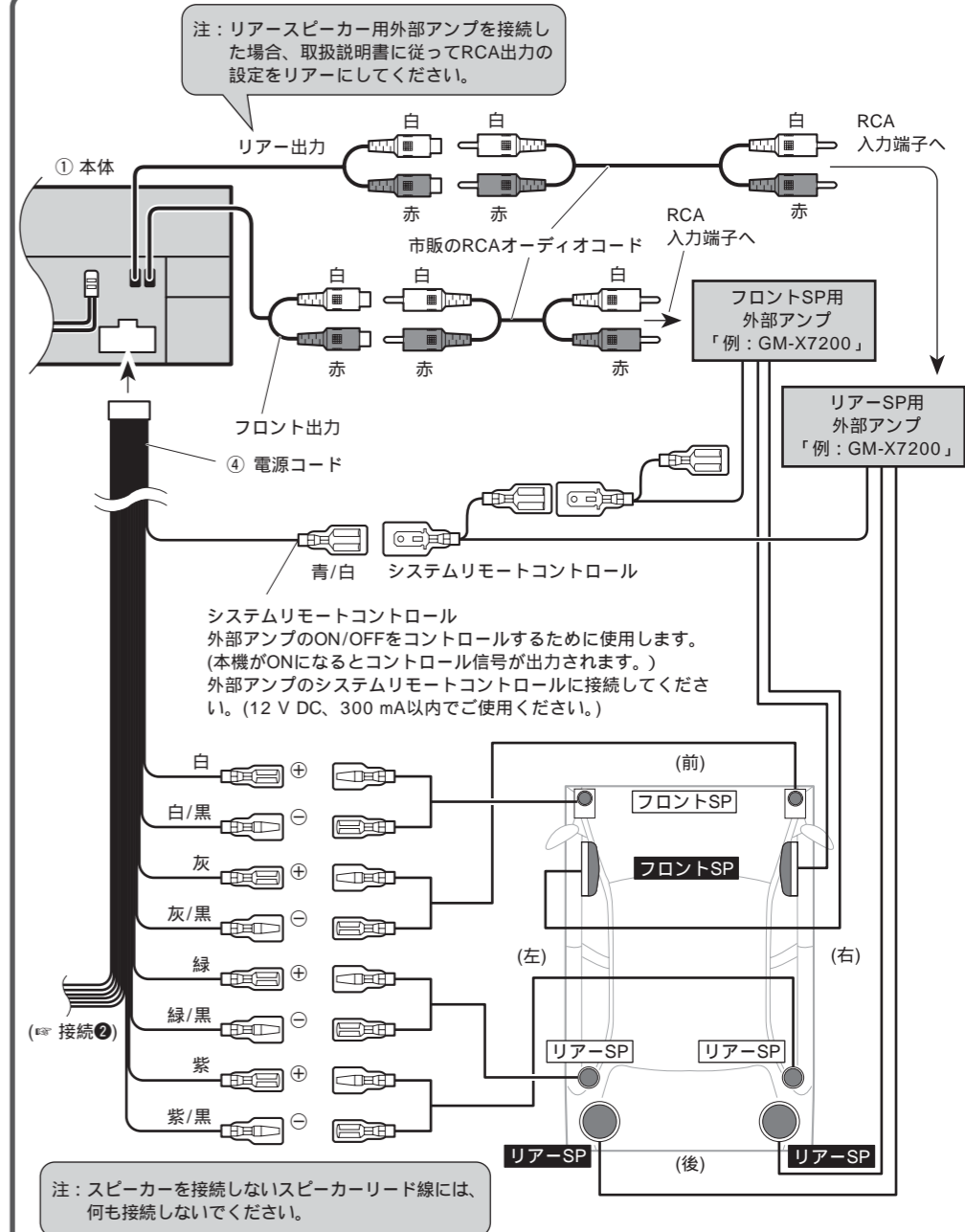
注: スピーカーを接続しないスピーカーリード線には、何も接続しないでください。

ダイバーシティシステムでない場合は使用しません。アンテナプラグは、必ずメイン用アンテナジャックに接続してください。

注: 必要に応じて、各種ダイバーシティアンテナ変換コード(別売)を使用してください。

システムリモートコントロール
外部アンプのON/OFFをコントロールするために使用します。(本機がONになるとコントロール信号が出力されます。)外部アンプのシステムリモートコントロールに接続してください。(12 V DC、300 mA以内でご使用ください。)

—— 詳しくはお買い上げの販売店にお問い合わせください ——



注: スピーカーを接続しないスピーカーリード線には、何も接続しないでください。

注: リアスピーカー用外部アンプを接続した場合、取扱説明書に従ってRCA出力の設定をリアにしてください。

システムリモートコントロール
外部アンプのON/OFFをコントロールするために使用します。(本機がONになるとコントロール信号が出力されます。)外部アンプのシステムリモートコントロールに接続してください。(12 V DC、300 mA以内でご使用ください。)

取り付けの前に知ってほしいこと

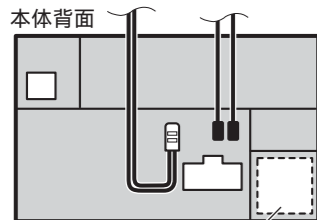
取り付けのポイント

取り付け、固定する前に

まず仮接続を行い、本機が正常に動作することを確認してから、取り付けを行ってください。正常に動作しない場合は、接続に間違いがないか、もう一度チェックしてください。

アンプの放熱を妨げないために

コード類は、下図の部分をつさがないように配置してください。



この部分をふさがないでください。

ノイズ防止のために

アンテナコードは、IP-BUSケーブル、スピーカーコードおよび電源リード線からできるだけ離して配置してください。

取付キットを別売しています

車種や年式によっては、別売のパイオニア取付キットを使用しないと、取り付けられないこともあります。当社では車種別専用取付キットを用意しておりますので、販売店にご相談ください。

日産車に取り付ける場合、車種や年式によって別売の日産車用化粧パネル「ADT-N979」が必要になることがありますので、販売店にご相談ください。

リモコンの取り付けのポイント

両面テープを貼り付ける前に

両面テープを貼り付けるところは、汚れをよくふきとってください。

取り付け角度について

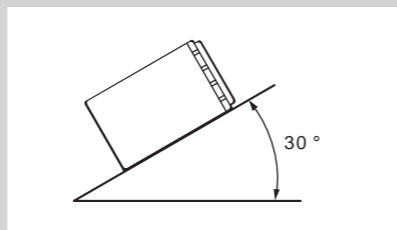
マウンティングベースは、リモコンをセットしたときにリモコンが水平または上向きになるように取り付けてください。

取付キットを別売しています

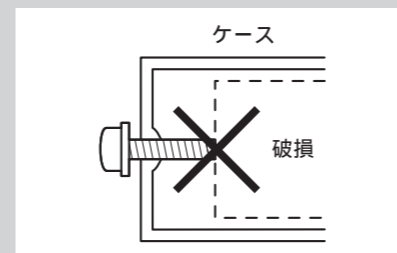
当社では、リモコンを助手席のシートレールにアームで取り付けることができる、システムコミュニケーター マウンティングアーム「AD-R60」を別売しておりますので、販売店にご相談ください。

取り付け上のご注意

本機の性能を十分に発揮するために、水平に対して30度以内の角度で取り付けてください。



必ず付属の部品を指定通りに使用してください。指定以外の部品を使用すると、機器内部の部品をいためたり、しっかりと固定できずに外れたりして危険です。

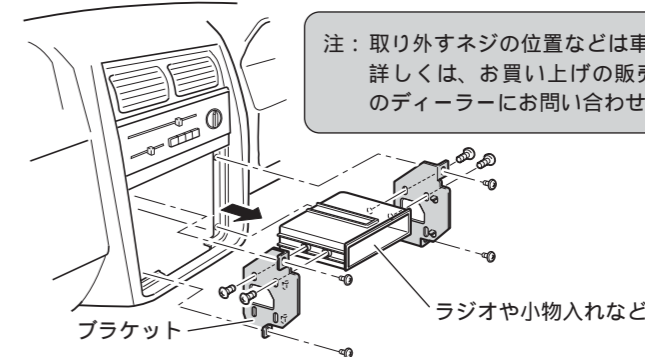


本体を取り付ける

取り付け例 (トヨタ車、日産車への取り付け)

1 車のラジオ、小物入れなどを取り外す

ラジオ、小物入れなどを取り外し、それらを止めているブラケットを取り外します。そのブラケットを使用して、本機を取り付けます。



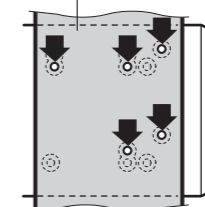
注：取り外すネジの位置などは車種により異なります。詳しくは、お買い上げの販売店、または、最寄りのディーラーにお問い合わせください。

2 ネジ止めする位置を確認する

ブラケットを本機に重ねて、ネジ穴が合う位置を確認してください。次のネジ穴のうち、4カ所 (または3カ所) 合う位置があります。

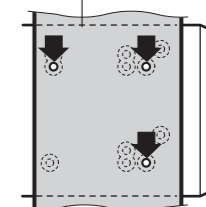
トヨタ車の場合

トヨタ車ブラケット



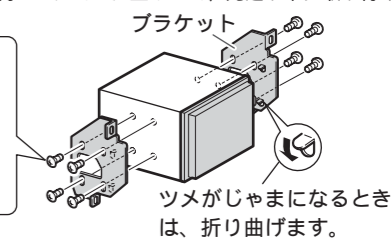
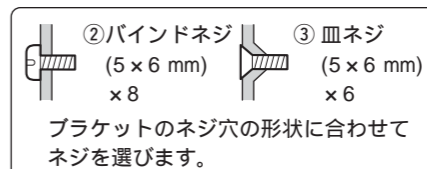
日産車の場合

日産車ブラケット



3 ブラケットを付属のネジで取り付ける

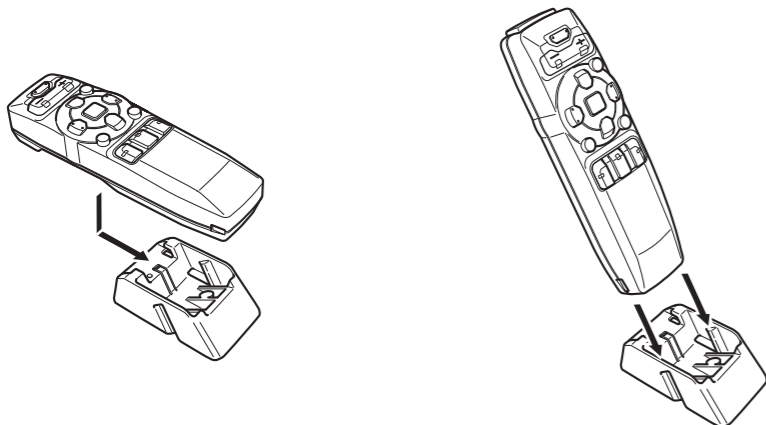
左側、右側、それぞれ4カ所 (または3カ所) ずつ、付属のネジでネジ止めて、元通り車に取り付けます。



リモコンを取り付ける

リモコンのセットのしかた

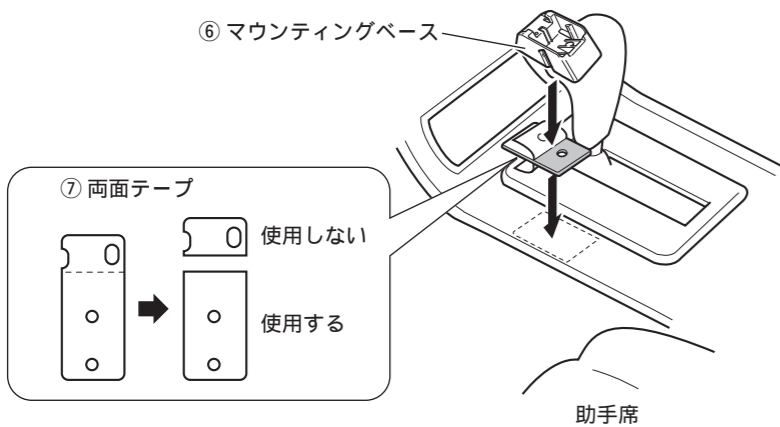
“カチッ”と音がするまでリモコンをマウンティングベースに押し込んでください。
横置きにセットする場合 縦置きにセットする場合



マウンティングベースだけで取り付ける場合

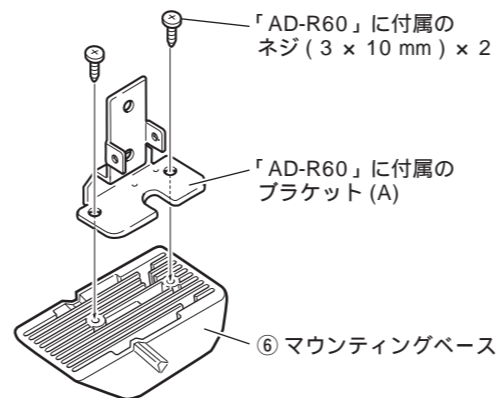
1 マウンティングベースを取り付ける

付属の両面テープを使用して、マウンティングベースを取り付け場所に貼り付けます。



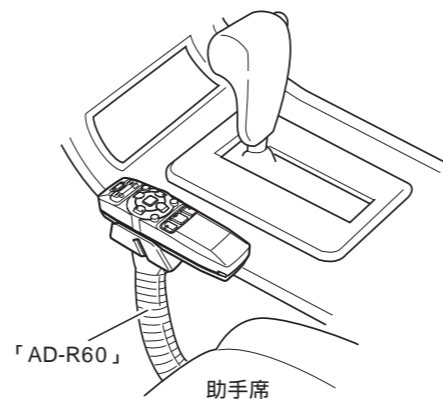
別売のマウンティングアーム「AD-R60」を使用して取り付ける場合

1 「AD-R60」に付属のブラケット (A) をマウンティングベースに取り付ける



2 「AD-R60」を車に取り付ける

「AD-R60」の取付説明書を参考にして、車に取り付けます。



動作を確認する

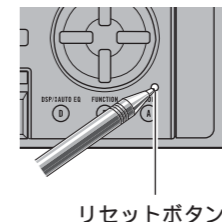
接続・取り付けが終わったら、次の操作を行って、本機が正常に動作することを確認してください。

1 接続・取り付けをもう一度確認する

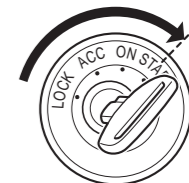
確認

接続・取り付けに誤りがないか、各コネクタは確実に接続されているか、もう一度、目で見ても確認してください。

2 ペン先などでリセットボタンを押す



3 車のエンジンをかける



4 本機の動作を確認する

(取扱説明書)