

# TS-F1020

INPUT 100 W MAX.

カーステレオ用埋込型スピーカー  
10 cmコアキシャル2ウェイ

正しくご使用していただくために、この取扱説明書を最後までお読みください。

お読みになったあとは、保証書と一緒に大切に保管してください。また、お車への取付けは、販売店様にご相談ください。尚、車種、年式、グレードによって取付情報を確認する必要がありますので、適合車種の詳細については、販売店様にご相談ください。

・本スピーカー取付後、取外した車両部品を逆の手順で取付けてください。  
※本取付例は、運転席側を元にして説明しています。助手席側は、運転席側を参考にしてください。  
※この取扱説明書は平成23年3月現在の調査情報に基づいています。車種によっては、それ以降に車両の追加や変更が行われる場合があります、その際、取付けの仕方が変わっている場合があります。

## 警告

市販スピーカーを装着する場合、純正スピーカー（純正トゥイーター）に並列接続で追加する事は合成インピーダンスの低下を招き、アンプやメインユニットの使用推奨範囲を下回る可能性があります。その場合、アンプやメインユニットの発熱・発煙・発火などの恐れがありますので、組み合わせるスピーカーの合成インピーダンスがアンプやメインユニットの使用推奨範囲内であることを確認していただくか、並列接続とならないよう純正スピーカー（純正トゥイーター）の配線を外すか、配線をひき直すなどの処置をしていただく必要があります。

ドアや後席側面などは、雨水が回りこむことがあるため、必ず付属のバックンを取扱説明書にしたがって取付けてください。ウーファー部は防水仕様となっておりますが、車種によっては、別途防水対策の必要な場合があります。特に、純正の防水カバーを外す必要がある時などは、現車に合わせて万全な防水対策を行ってください。

スピーカーを取付ける際、取付情報上では取付可能であっても、車両の個体差により、取付けた商品が車両側に干渉する場合があります。その場合は、別途内張り（グリル部の裏側など）の加工を行ってください。

車種によっては、商品の取付後、内張りなどにビリ音が発生する場合があります。その場合は、別途ビリ止め対策を行ってください。

## 付属品

- ① φ4 mm×14 mm ×4
- ② φ5 mm×16 mm ×4
- ③ コの字金具 ×4
- ④ φ10 mm×φ4.5 mm ×4
- ⑤ 変換コネクタ（灰色カプラー） ×2
- ⑥ 接続アダプター ×2
- ⑦ クッション ×2
- ⑧ 防振バックン ×1

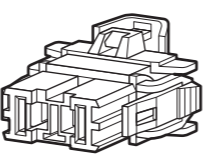
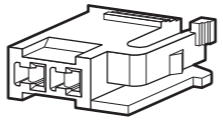
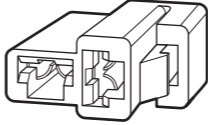
## ●使用付属品一覧

個装箱底面の適合車種リストを参照し、ご自分の車にあった付属品を使用してください。

取付方法	使用付属品	取付方法	使用付属品
④	①、④、⑧	⑤	⑤、⑧
⑥	①、④、⑤、⑧	⑥	⑤、⑥、⑦、⑧
⑦	①、④、⑤、⑥、⑦、⑧	⑧	⑧
⑧	②、⑤、⑧	⑨	④、⑤、⑧
⑨	②、⑤、⑥、⑦、⑧		

## ●接続方法

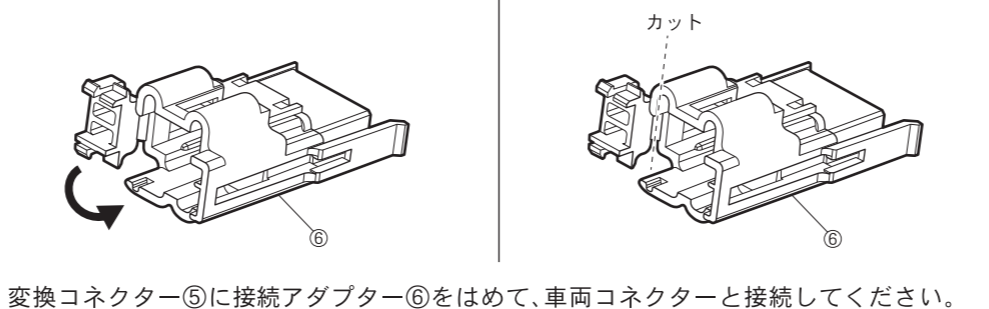
[車両コネクタ形状一覧]

A	B	C
		
主にホンダ車	主にトヨタ/三菱車	主にスズキ/ダイハツ車

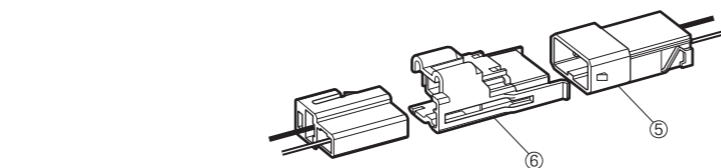
[車両コネクタ形状が A の場合]  
変換コネクタ⑤と車両コネクタを接続してください。クッション⑦を使ってコードの余長をたばねることもできます。

[車両コネクタ形状が B の場合]  
接続アダプター⑥のツメをはめてください。

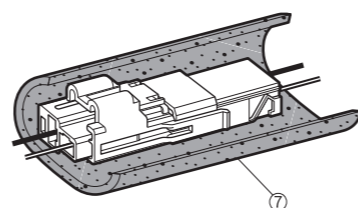
[車両コネクタ形状が C の場合]  
接続アダプター⑥のツメを切り取ってください。



変換コネクタ⑤に接続アダプター⑥をはめて、車両コネクタと接続してください。



クッション⑦を接続部に巻いてください。



[三菱車で車両コネクタ形状が C の場合]  
接続（変換コネクタ⑤、接続アダプター⑥使用）時、本商品のみ極性が逆になりますので、必要に応じ配線加工を行ってください。

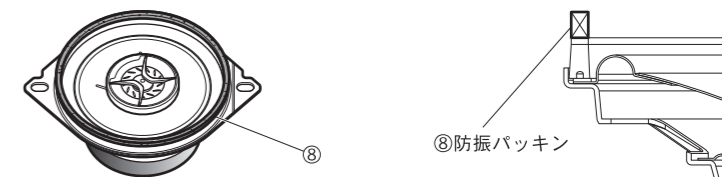
[車両コネクタ形状が A~C 以外の場合]  
極性に注意して配線加工を行ってください。

## ●破損防止のためのご注意とお願い

本スピーカーを取扱う際、トゥイーター部を持ちたり回転させたりしないでください。破損する恐れがあります。

## ●取付前の準備

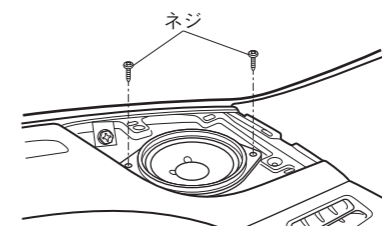
スピーカーの表面に防振バックン⑧を貼付けます。(トヨタ車のみ)  
※トヨタ車以外は車両に防振バックン⑧を貼付けるため、●取付手順を参照してください。



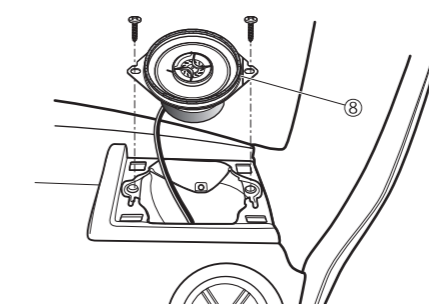
## ●取付手順

1. 内張りの取外し  
●車種別内張り取外し手順を参照してください。

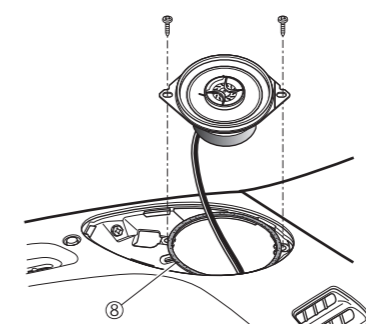
2. 純正スピーカーの取外し  
純正スピーカー取付ネジおよび配線コネクタを外して、純正スピーカーを取外します。



3. スピーカーの取付け  
(トヨタ車の場合)  
●付属のコードを使用し、車両とスピーカーを接続します。  
※詳細は●接続方法を参照してください。



(トヨタ車以外の場合)  
●トヨタ車以外の場合は、防振バックン⑧をスピーカー取付部に貼付けてください。

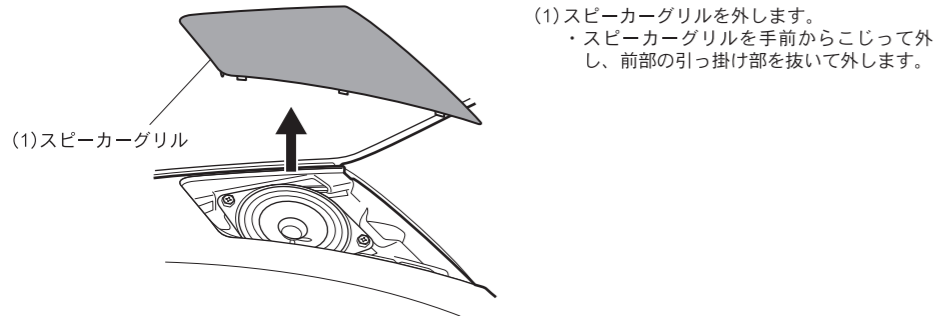


4. 内張りを元通りに取付けます。  
取付方法は、取外しと逆の手順で行います。

5. 取付終了後、スピーカーから音が出ること、およびパワーウィンドウやドアロックなどが正常に動作することを必ず確認してください。

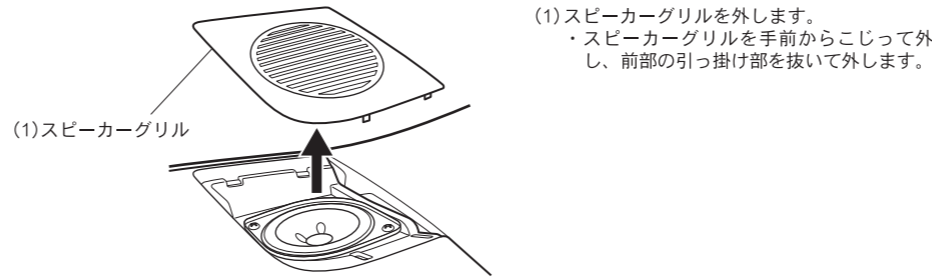
●車種別内張り取外し手順

トヨタ パッソ/ダイハツ ブーン(H16/6~H22/2) ダッシュボード



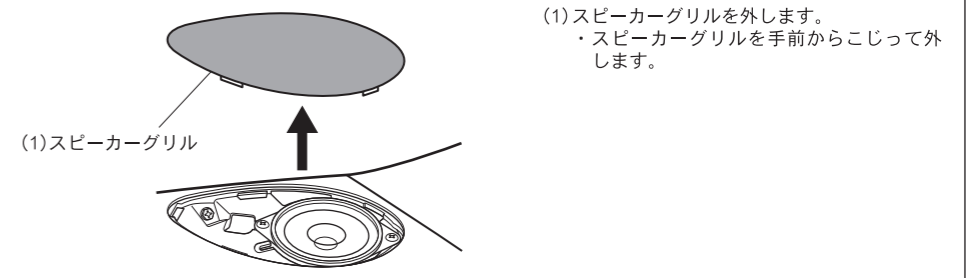
- (1)スピーカーグリルを外します。  
 ・スピーカーグリルを手前からこじって外し、前部の引っ掛け部を抜いて外します。

ホンダ ライフ(H10/10~H15/9)  
 ライフ・ダンク(H12/12~H15/9) ダッシュボード



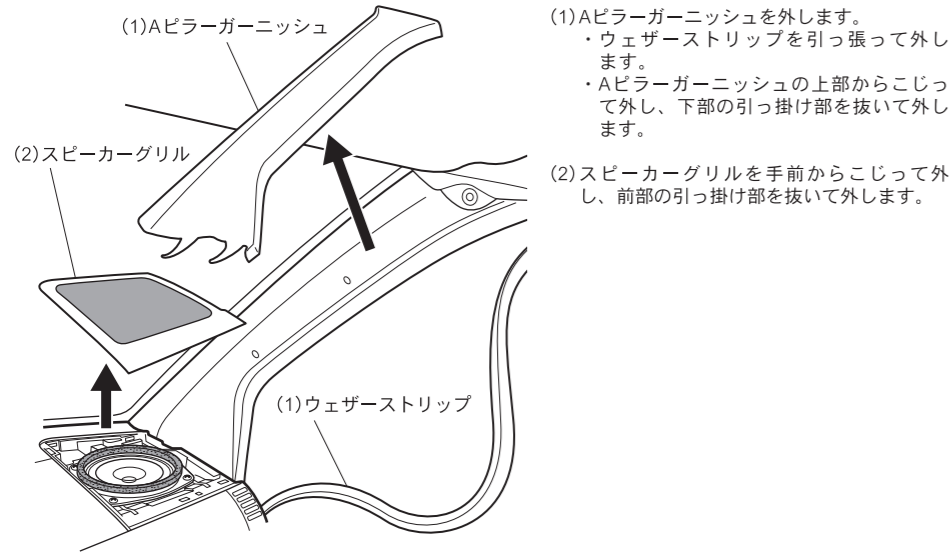
- (1)スピーカーグリルを外します。  
 ・スピーカーグリルを手前からこじって外し、前部の引っ掛け部を抜いて外します。

スズキ スイフト(H12/2~H16/10)  
 スイフトスポーツ(H15/6~H17/3) ダッシュボード



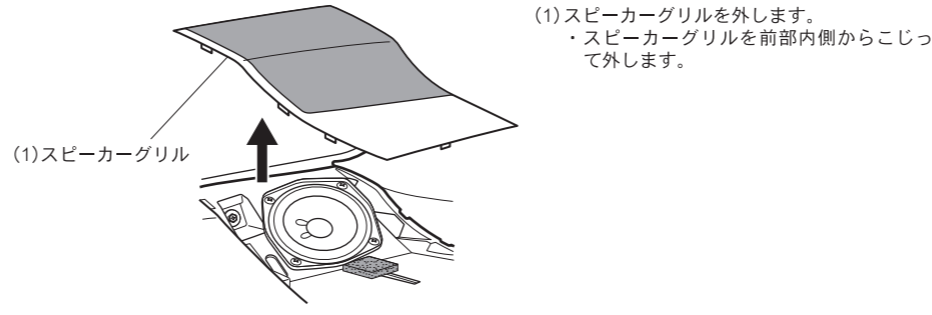
- (1)スピーカーグリルを外します。  
 ・スピーカーグリルを手前からこじって外します。

三菱 eKワゴン(H13/10~H18/9)  
 eKスポーツ(H14/9~H18/9)  
 eKクラッシィ(H15/5~H17/12)  
 eKアクティブ(H16/5~H18/8)  
 日産 オットィ(H17/6~H18/10) ダッシュボード



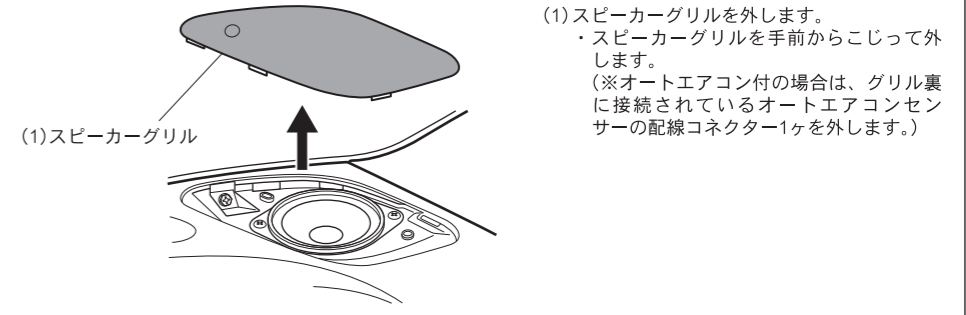
- (1)Aピラーガーニッシュを外します。  
 ・ウェザーストリップを引っ張って外します。  
 ・Aピラーガーニッシュの上部からこじって外し、下部の引っ掛け部を抜いて外します。  
 (2)スピーカーグリルを手前からこじって外し、前部の引っ掛け部を抜いて外します。

スバル ステラ(H18/6~現在) ダッシュボード



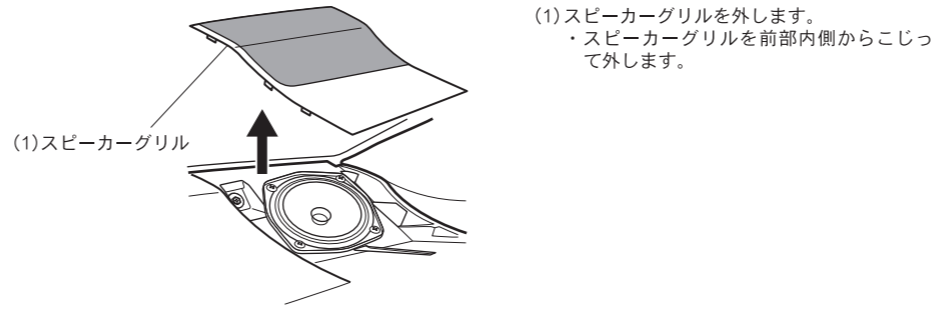
- (1)スピーカーグリルを外します。  
 ・スピーカーグリルを前部内側からこじって外します。

スズキ ワゴンR(H10/10~H15/9) ダッシュボード



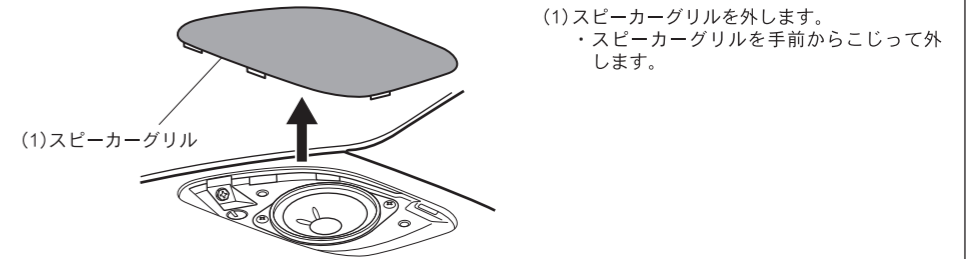
- (1)スピーカーグリルを外します。  
 ・スピーカーグリルを手前からこじって外します。  
 (※オートエアコン付の場合は、グリル裏に接続されているオートエアコンセンサーの配線コネクタ1ヶを外します。)

スバル スバルR2(H15/12~H22/3) ダッシュボード



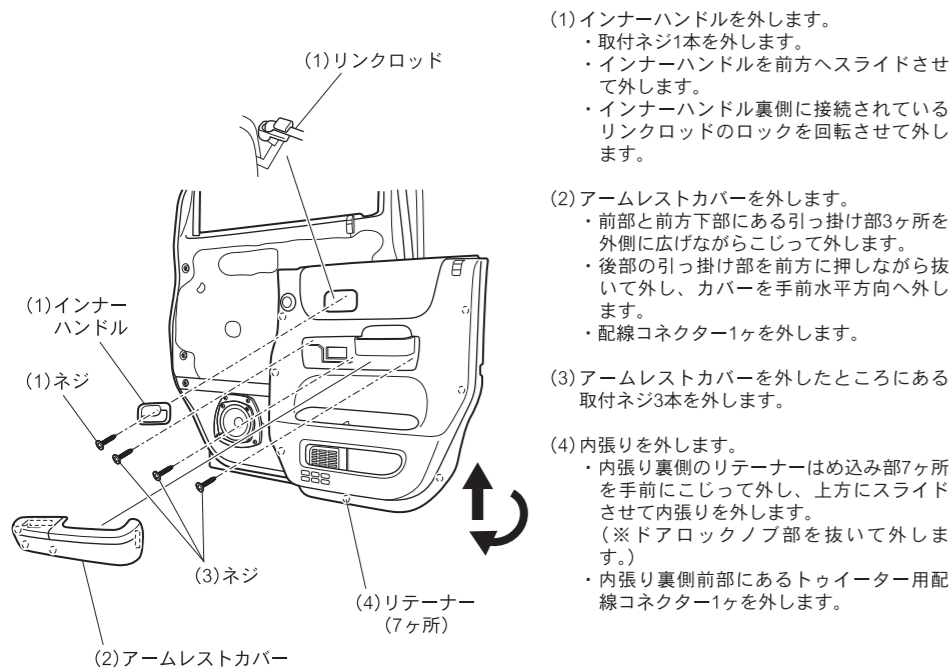
- (1)スピーカーグリルを外します。  
 ・スピーカーグリルを前部内側からこじって外します。

スズキ ソリオ(H17/8~H23/1)  
 ワゴンソリオ(H12/12~H17/8)  
 ワゴンRプラス(H11/5~H12/12) ダッシュボード



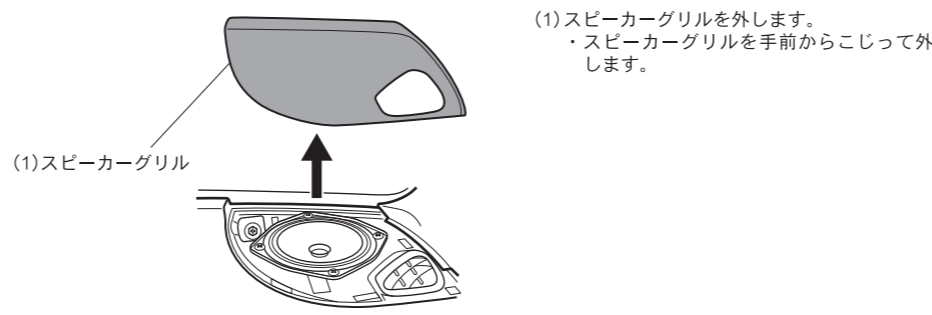
- (1)スピーカーグリルを外します。  
 ・スピーカーグリルを手前からこじって外します。

ホンダ バモス(H11/6~現在) フロントドア



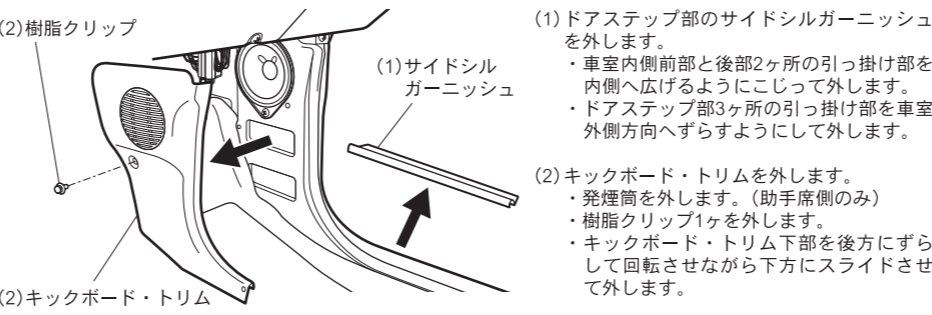
- (1)インナーハンドルを外します。  
 ・取付ネジ1本を外します。  
 ・インナーハンドルを前方へスライドさせて外します。  
 ・インナーハンドル裏側に接続されているリンクロッドのロックを回転させて外します。  
 (2)アームレストカバーを外します。  
 ・前部と前方下部にある引っ掛け部3ヶ所を外側に広げながらこじって外します。  
 ・後部の引っ掛け部を前方に押しながら抜いて外し、カバーを手前水平方向へ外します。  
 ・配線コネクタ1ヶを外します。  
 (3)アームレストカバーを外したところにある取付ネジ3本を外します。  
 (4)内張りを外します。  
 ・内張り裏側のリテーナーはめ込み部7ヶ所を手前にこじって外し、上方にスライドさせて内張りを外します。(※ドアロックノブ部を抜いて外します。)  
 ・内張り裏側前部にあるツイーター用配線コネクタ1ヶを外します。

スバル プレオ(H10/10~H22/4) ダッシュボード



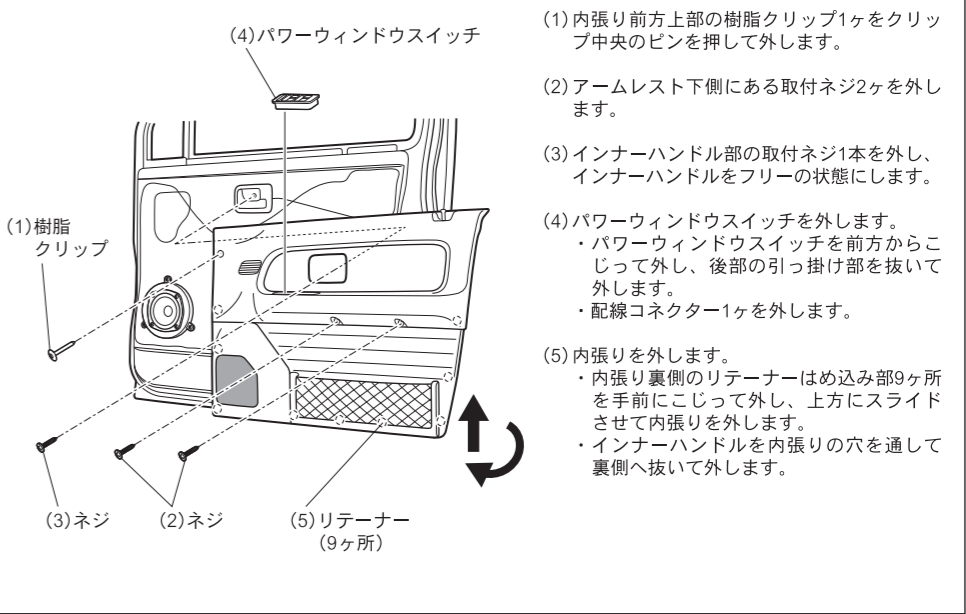
- (1)スピーカーグリルを外します。  
 ・スピーカーグリルを手前からこじって外します。

スズキ ジムニー(H10/10~現在) キックボード



- (1)ドアステップ部のサイドシルガーニッシュを外します。  
 ・車室内側前部と後部2ヶ所の引っ掛け部を内側へ広げるようこじって外します。  
 ・ドアステップ部3ヶ所の引っ掛け部を車室外側方向へずらすようにして外します。  
 (2)キックボード・トリムを外します。  
 ・発煙筒を外します。(助手席側のみ)  
 ・樹脂クリップ1ヶを外します。  
 ・キックボード・トリム下部を後方にずらして回転させながら下方にスライドさせて外します。

スズキ ワゴンRワイド(H9/2~H11/5) フロントドア



- (1)内張り前方上部の樹脂クリップ1ヶをクリップ中央のピンを押して外します。  
 (2)アームレスト下側にある取付ネジ2ヶを外します。  
 (3)インナーハンドル部の取付ネジ1本を外し、インナーハンドルをフリーの状態にします。  
 (4)パワーウィンドウスイッチを外します。  
 ・パワーウィンドウスイッチを前方からこじって外し、後部の引っ掛け部を抜いて外します。  
 ・配線コネクタ1ヶを外します。  
 (5)内張りを外します。  
 ・内張り裏側のリテーナーはめ込み部9ヶ所を手前にこじって外し、上方にスライドさせて内張りを外します。  
 ・インナーハンドルを内張りの穴を通して裏側へ抜いて外します。