

carrozzeria



OUTPUT 150W MAX.

Pioneer

TS-WX110A

POWERED SUBWOOFER SYSTEM

21 cm × 13 cm

- シート下への設置など場所を選ばず車室内を効率よく使える薄型&小容積設計
- 低歪&ハイパワーの「Power MOS FET」を採用した150 Wハイパワーアンプ搭載
- お手元で簡単にチューニング可能なワイヤードリモコン付属
- 純正システムにも手軽に接続できる2系統選択入力方式

BUILT-IN AMP

TS-WX110A

21 cm × 13 cm

POWERED SUBWOOFER SYSTEM

- シート下への設置など場所を選ばず車室内を効率よく使える薄型&小容積設計
- 低歪&ハイパワーの「Power MOS FET」を採用した150 Wハイパワーアンプ搭載
- お手元で簡単にチューニング可能なワイヤードリモコン付属
- 純正システムにも手軽に接続できる2系統選択入力方式

OUTPUT **150W MAX.**

BUILT-IN AMP.

carrozzeria

Pioneer



PIONEER CORPORATION

TS-WX110A

21 cm × 13 cm

POWERED SUBWOOFER SYSTEM

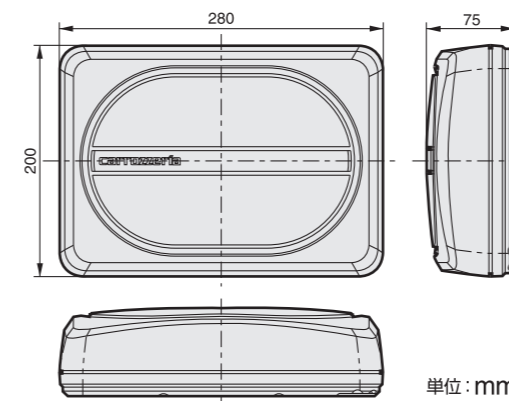
- シート下への設置など場所を選ばず車室内を効率よく使える薄型&小容積設計
- 低歪&ハイパワーの「Power MOS FET」を採用した150 Wハイパワーアンプ搭載
- お手元で簡単にチューニング可能なワイヤードリモコン付属
- 純正システムにも手軽に接続できる2系統選択入力方式

OUTPUT **150W MAX.**

BUILT-IN AMP.

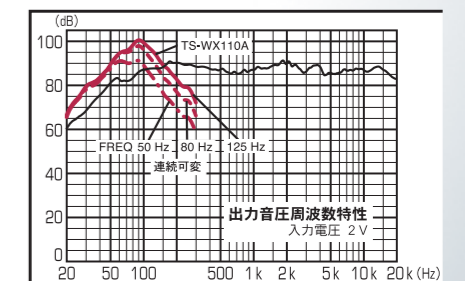
carrozzeria

Pioneer



単位: mm

PIONEER CORPORATION



System	Sealed System	総質量 3.66 kg
Woofer Size	21 cm × 13 cm	1個入
Built-in Amplifier Output	150 W (Monaural)	
Variable Crossover Frequencies	50 Hz~125 Hz, -12 dB/oct.	Ref:
Input Level	Speaker And RCA Level Inputs	
Sensitivity	101 dB	
Frequency Response	40 Hz~200 Hz	

保証書在中 販売店様の印を必ず押してください。



:箱



:袋、緩衝材

無鉛
はんだ採用

Pioneer



TS-WX110A

21 cm × 13 cm

POWERED SUBWOOFER SYSTEM

OUTPUT **150W MAX.**

BUILT-IN AMP.

carrozzeria

THF5327-A/FMT
THF5327-A/FMT
THF5327-A/FMT
THF5327-A/FMT
THF5327-A/FMT

TS-WX110A

21 cm × 13 cm

POWERED SUBWOOFER SYSTEM

OUTPUT **150W MAX.**

BUILT-IN AMP.




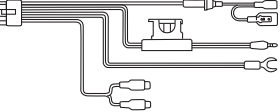
carrozzeria


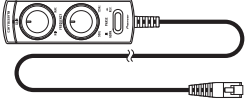



Pioneer



T4 988028133541

●付属品

- ①金具  ×2
- ②ネジ(M5 mm×10 mm)  ×2
- ③ネジ(φ5 mm×18 mm)  ×2
- ④コード 5m  ×1

- ⑤コード 5m  ×1
- ⑥リモコン 6m  ×1
- ⑦面ファスナー  ×1
- ⑧コードクランパー  ×1
- ⑨ネジ(M3 mm×8 mm)  ×2

TS-WX110A/XCNJP THF5327-A/FMT

MADE IN CHINA