

取扱説明書

正しくご使用していただくために、必ずこの取扱説明書を最後までお読みください。お読みになったあとは、保証書と一緒に大切に保管してください。また、お車への取付けは、販売店様にご相談ください。

●特長

1. シート下などの少スペースへ取付けが可能な薄型 & 小容積設計を採用し、車室内を効率よく使えます。
2. 大口径21 cm×13 cmウーファーを採用し、低歪で迫力の重低音を再生します。
3. 低歪 & ハイパワーの「Power MOS FET」を採用した150 Wのハイパワーアンプを搭載しています。
4. ワイヤードリモコンを付属し、お手元で簡単にチューニングが可能です。
5. 既設のスピーカー出力と、コンポーネントRCA出力のどちらにも接続可能です。

●ご注意とお願い

⚠ 注意

本機をご使用になる時は、音量を上げすぎないように注意してください。耳を刺激するような大きな音量で長時間続けて聴くと、聴力に悪い影響を与える原因となることがあります。

本機をご使用になる時は、音量を上げすぎないように注意してください。音が歪んだ状態で、長時間続けて使用すると、スピーカーが熱的あるいは機械的に破損する原因となることがあります。

本機に電源が入っている状態で、コネクターの抜き差しは行わないでください。故障の原因となることがあります。取り外しなどでコネクタを抜き差しする場合は、アクセサリやシステムリモートで必ず本機の電源を切ってから行ってください。

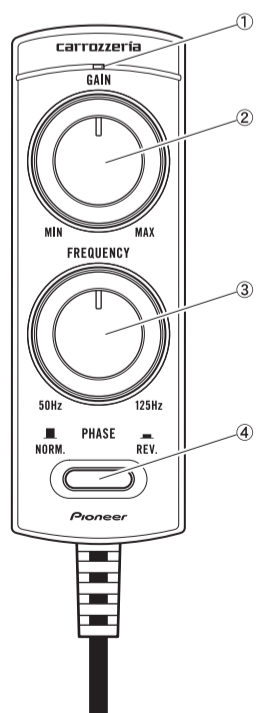
本機に付属しているリモコンは、本体コネクタ以外には絶対に接続しないでください。リモコンだけでなく接続した機器の故障の原因となることがあります。

リモコンは直射日光の当たる場所への設置や、放置を行わないでください。故障の原因となることがあります。

本機にカバーなどをかけたまま電源を入れしないでください。放熱効果が損なわれ、過熱や故障の原因となることがあります。

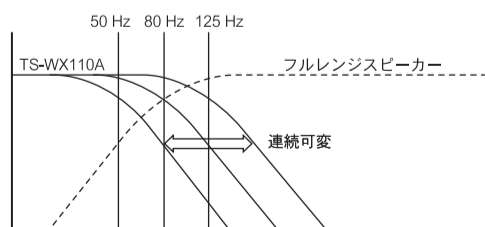
- 真夏や真冬は、車内の温度が極度に変化していますので、車内を適温にしてご使用ください。
- 本機は、低域雑音の多いカーステレオシステムと合わせて使用しないでください。カセット、CDの出し入れ時や、電源のON/OFF時に、ポップ音(ボンという音)などの雑音が再生される場合があります。

●各部の名称と使い方



- ① パワーインジケータ
●電源が入ると点灯します。
- ② ゲインコントロール
●つまみを回すことによりサブウーファーの音量を調節できます。お好みのレベルに合わせて、ご使用ください。
- ③ ローパスフィルター
●つまみを回すことにより、再生帯域を変換できます。システムに合わせて調節してください。
- ④ 位相切り替えスイッチ
●他のスピーカーシステムと位相が合っていない場合、音のつながり感が損われて聴こえる事があります。システムに合わせ、切り替えてご使用ください。

クロスオーバー周波数



⚠ リモコンを接続しない場合でも本機を使用することは可能ですが、次の制約があります。

- パワーインジケータはありませんので、電源の配線は確実に行ってください。
- 音量の調節はカーステレオ側で行ってください。本機側での調節はできません。
- ローパスフィルターの周波数は80 Hzに固定されます。本機側での可変はできません。
- 位相はNOR.(正相)に固定されます。本機側での切り替えはできません。

●配線のご注意とお願い

⚠ 注意

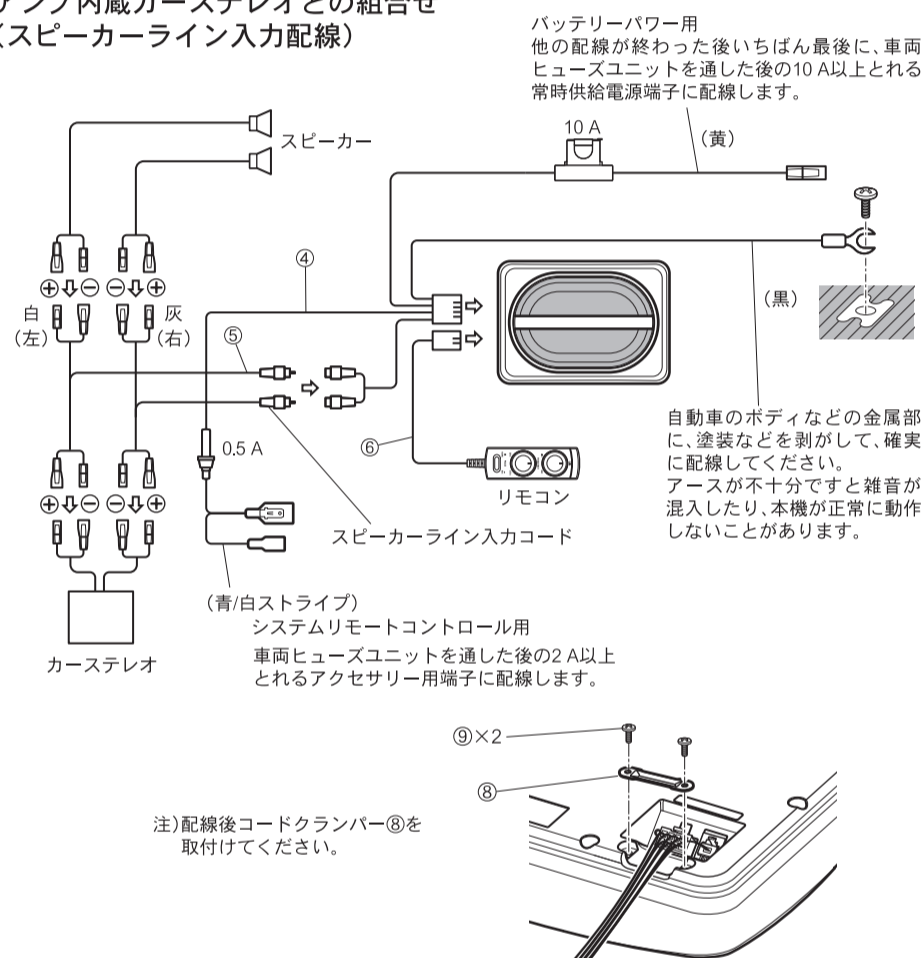


電源への配線は付属のヒューズ付きコードを使用して、正しく配線してください。ヒューズの無いコードを使用したり、配線を誤ったりした場合、発煙や発火の原因となることがあります。

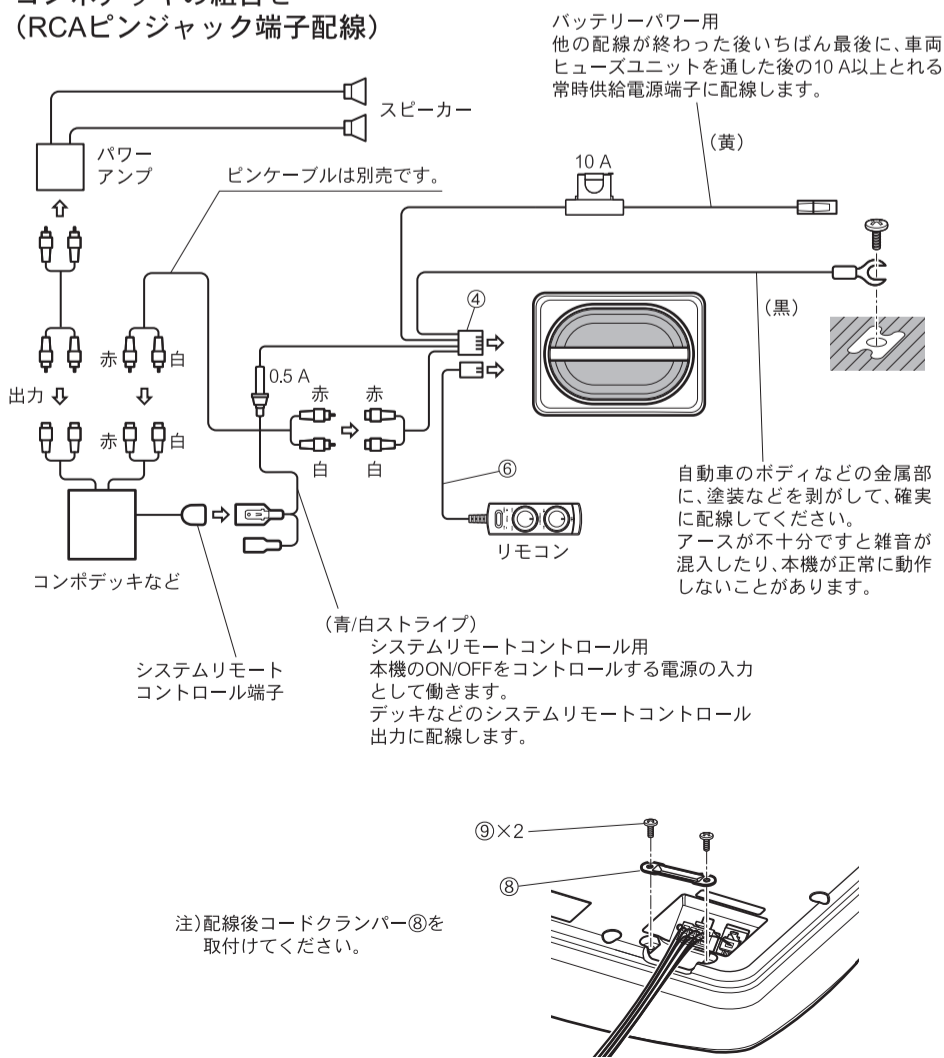
- 本機への配線は、必ず付属のコードを使用してください。純正スピーカーに使用されていたスピーカーコードをそのまま使用しますと、ノイズ発生の原因となる場合があります。付属のコードとイグニッション、車載コンピューター、ハーネスなど、ノイズの多く発生するものを近づけないように配線し、ご使用ください。ノイズの発生源は車種により異なりますので、カーディーラーもしくは販売店様にご相談ください。
- スピーカーへの配線は極性を間違えないように、正しく配線してください。スピーカーの極性(+)、(-)を間違えて配線しますと低音感の乏しい音になります。
- 接続する場合、お手持ちのカーステレオの取扱説明書も参照してください。

●コード配線例

アンプ内蔵カーステレオとの組合せ (スピーカーライン入力配線)



コンポデッキの組合せ (RCAピンジャック端子配線)



●取付方法

⚠ 注意

- 必ず付属の部品を指定通り使用して、しっかりと固定してください。指定以外のものを使用すると内部の部品をいためたり、ゆるんで外れたりする危険性があります。

- 取付けは車の運転の邪魔にならない場所、また急停車等の場合に、同乗者に危険を与えないような場所を選んで取付けてください。リアシートのシートバックは立てた状態でご使用ください。
- 本機は水のかかる所やショートの原因のある所、直射日光のあたる所には取付けしないでください。
- スペアタイヤ、ジャッキ、工具などが取出せる場所を選んで取付けてください。
- 車両に穴をあけるなど、加工を必要とする場合は、販売店様にご相談ください。

👉 アドバイス

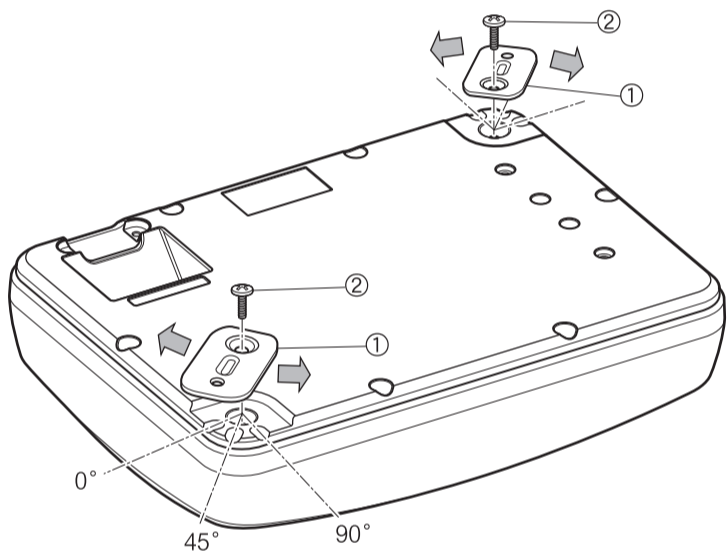
本機を取付金具で固定する前にまず仮接続を行い、動作と音質の確認を行います。サブウーファーは取付場所や方向などの条件によって音質が変わる場合があります。本機が正常に動作することを確認してから固定作業を行ってください。正常に動作しない場合は、接続に間違いがないかも一度チェックしてください。

●取付方法

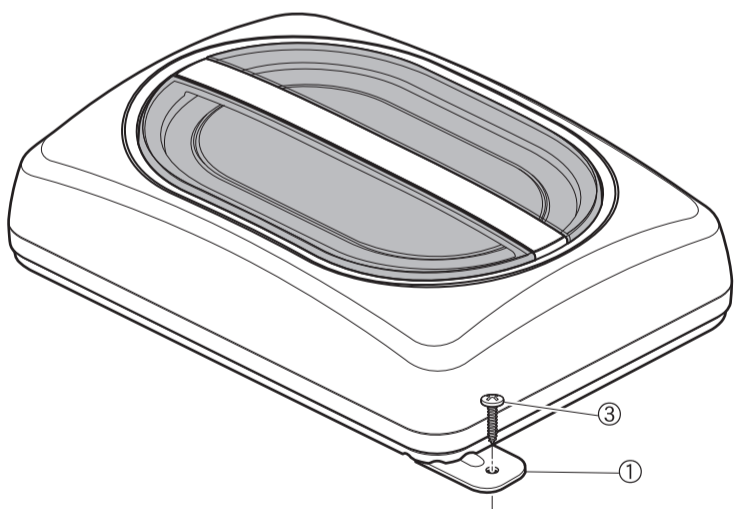
取付金具を本体裏面に取付け、車両ボディに取付けます。

●取付例

- ① 本体裏面に取付金具を取付けてください。本体設置場所に合わせて、取付金具の方向(0°、45°、90°)を調節してください。※取付金具の凸を、本体の溝に合わせて取付けてください。



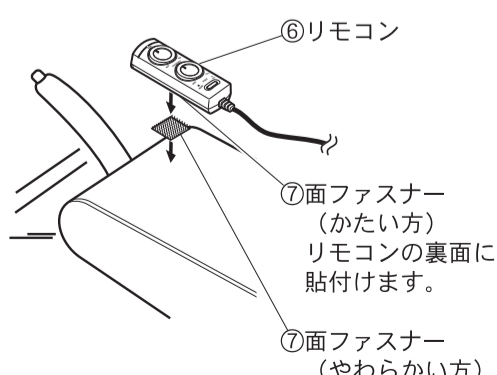
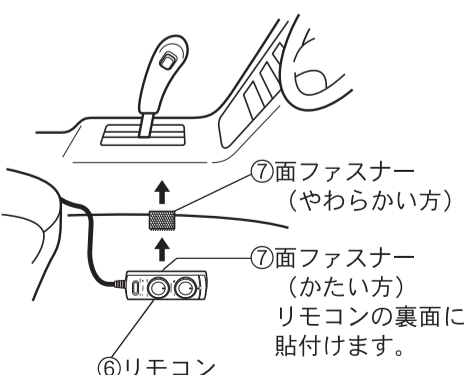
- ② 車両ボディにしっかりと取付けてください。



●リモコンの取付け

シフトレバーの脇に取付ける場合

コンソールボックスのフタに取付ける場合



●故障かな?と思ったら

ちょっとした操作のミスや配線違いなどで故障と間違えることがあります。修理を依頼する前に下記のようなチェックをしてください。

症状	原因	処置
動作しない (音がでない)	車のバッテリーが接続されていない。	配線が終わったら車のバッテリーを接続してください。
	バッテリーパワーコード(バッテリーパワー用、黄)の配線が不完全。	バッテリーパワーコード(黄)を車両のバッテリーに配線してください。
	システムリモートコントロール用リード線(青/白ストライプ)の配線が不完全。	本機の青/白ストライプリード線をRCAピンジャックタイプのカーコンポーネントのリモートコントロール用リード線に配線してください。スピーカーライン入力配線の場合はアクセサリ電源に配線してください。
	アースが不完全。	すべての黒リード線(アース用)を車のボディーの金属部に確実に配線してください。
	ヒューズが切れている。	ヒューズが切れた原因を解決し切れたのと同じ容量のヒューズと交換してください。
	各コネクターの接続が不完全。	確実に接続してください。
	RCAコードまたはスピーカーライン入力コードが外れている。	RCAコードまたはスピーカーライン入力コードを確実に配線してください。
音が不自然	スピーカーライン入力コードの極性(+)(-)が合っていない。	スピーカー出力端子に表示されている極性に合わせてスピーカーライン入力コードを接続してください。
	フルレンジスピーカーと本機の位相が合っていない。	本機の位相切り替えスイッチを切り替えてください。
雑音が混入する	アースが不完全。	すべての黒リード線(アース用)を車のボディーの金属部に確実に配線してください。
電源のON/OFF時ポップ音が出る	カーステレオアンプのポップ音(ボンという音)がもともと大きい。	本機の配線時、ポップ音の少ない信号ラインに接続してください。ノイズ性能の良いシステムと合わせてください。

●アフターサービスについて

1. 保証書について

ご購入時には保証書にお買い求めの販売店様の捺印、住所、購入年月日が記入されていることをお確かめのうえ、(車検入れなどに入れて)大切に保管してください。保証書に所定事項が記入されていない場合や紛失したときには保証期間中であっても保証が無効となりますのでご注意ください。カースピーカーの保証期間はご購入後1年間となっております。なお、当社はこのカースピーカーの補修用性能部品を製造打切後、最低6年間保有しています。補修用性能部品とは、その製品の機能を維持するために必要な部品です。

2. アフターサービスについて

万一、故障が生じたときは、保証書に記載されている当社保証規定に基づき修理いたします。ご購入後の商品の修理・取り扱いのご相談は、お買い求めの販売店様へお問い合わせください。お買い求めの販売店様に修理のご依頼ができない場合は、修理受付窓口にご相談ください。

修理についてのご相談窓口

修理受付窓口

<受付時間> 月曜～金曜 9:30～18:00、土曜 9:30～12:00、13:00～17:00 (日曜・祝日・弊社休業日は除く)
 ■電話: ☎ 0120-5-81028 / 一般電話: 044-572-8100 ■ファックス: ☎ 0120-5-81029
 沖縄サービス認定店(沖縄県のみ) <受付時間> 月曜～金曜 9:30～18:00 (土曜・日曜・祝日・弊社休業日は除く)
 ■一般電話: 098-987-1120 ■ファックス: 098-987-1121

商品についてのご相談窓口

商品のご購入や取り扱い、故障かどうかのご相談窓口およびカタログのご請求について
 カスタマーサポートセンター(全国共通フリーコール)
 <受付時間> 月曜～金曜 9:30～18:00、土曜 9:30～12:00、13:00～17:00 (日曜・祝日・弊社休業日は除く)
 ■カーオーディオ/カーナビゲーション商品: ☎ 0120-944-111 / 一般電話: 044-572-8101
 ■ファックス: 044-572-8103

※番号をよくお確かめの上おかけいただきますようお願いいたします

■インターネットホームページ: <http://pioneer.jp/support/>

(商品についてよくあるお問い合わせ・メールマガジン登録のご案内・お客様登録など)

<各窓口へのお問い合わせの時のご注意>

「0120」で始まる ☎ フリーコールは、携帯電話・PHSなどからは、ご使用になれません。

また【一般電話】は、携帯電話・PHSなどからご利用可能ですが、通話料がかかります。

平成22年11月現在

記載内容は、予告なく変更させていただくことがありますので予めご了承ください。

●仕様

- ・スピーカー仕様 …… 口径208 mm×128 mm 使用電源 …… DC14.4 V(10.8 V~15.6 V)
- アルミ平面振動板 最大消費電流 …… 7 A
- 特殊耐熱ボイスコイル アース方式 …… マイナスアース方式
- ストロンチウムマグネット:590 g
- ・アンプ仕様
- 最大出力 …… 150 W(80 Hz,35 %THD)
- 定格出力 …… 50 W(80 Hz,0.5 %THD)
- 入力レベル(GAIN MAX時)
- (RCA) …… 100 mV+100 mV/20 kΩ
- (スピーカーライン) …… 2 V+2 V/5 kΩ
- ・質量(付属品を含む) …… 3.40 kg
- ・総質量(梱包を含む) …… 3.66 kg

上記の仕様、および外観は改良のため予告なく変更することがあります。

●付属品

- ① 金具 …… ×2
- ② ネジ(M5 mm×10 mm) …… ×2
- ③ ネジ(φ5 mm×18 mm) …… ×2
- ④ コード 5m …… ×1
- ⑤ コード 5m …… ×1
- ⑥ リモコン 6m …… ×1
- ⑦ 面ファスナー …… ×1
- ⑧ コードクランパー …… ×1
- ⑨ ネジ(M3 mm×8 mm) …… ×2